

REV	ECO	REV BY	DATE	APPD	DATE
D	0026390	Y.PENG	05-29-2012	B.SHEN	05-29-2012

GENERAL INFORMATION:

SHAFT RUNOUT: .001[.03] T.I.R. PER INCH LENGTH OF EXTENSION.

END PLAY: .010[.25] TO .063[1.60]

BEARINGS: SLEEVE

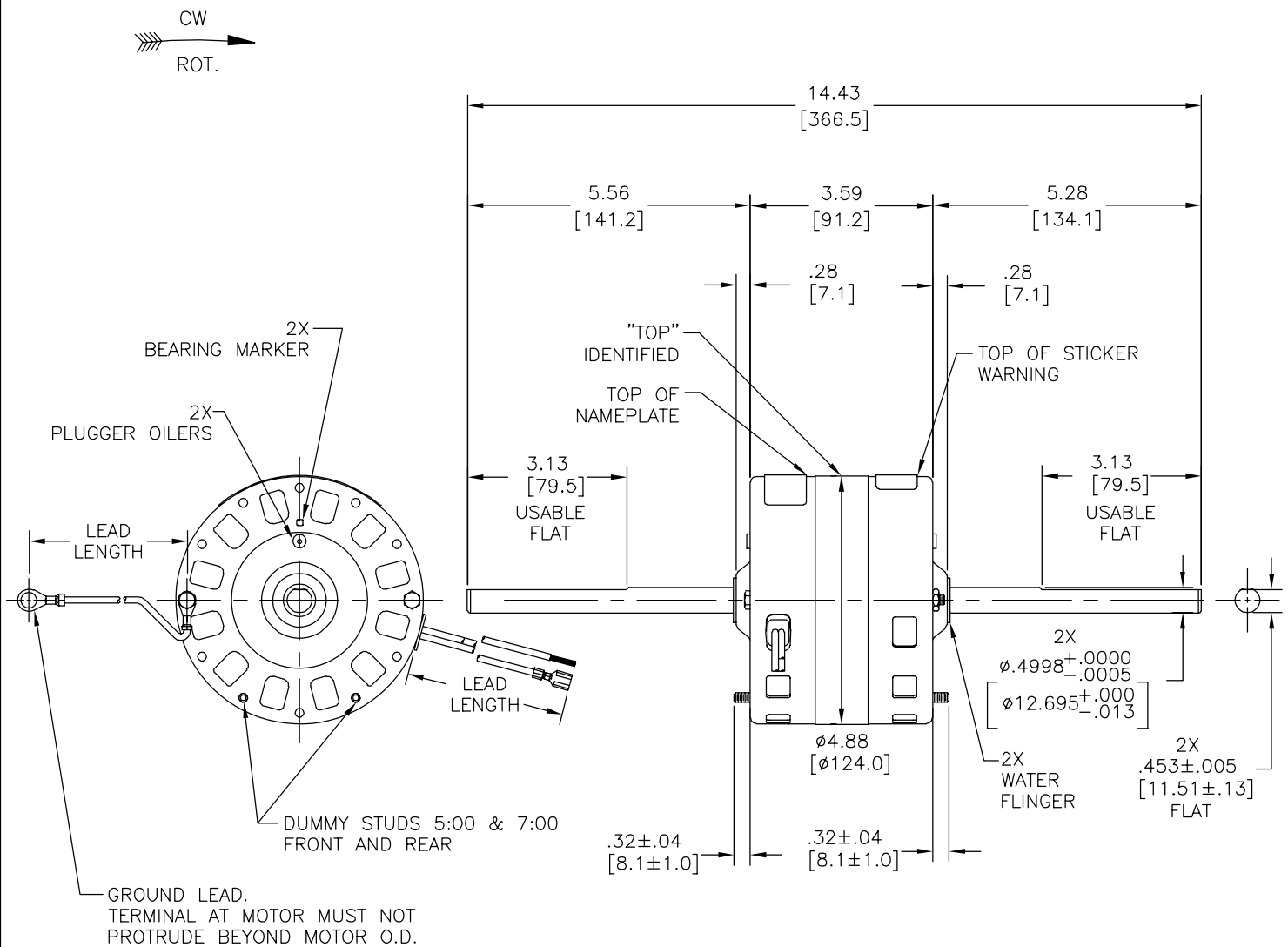
MOUNTING POSITION: HORIZONTAL

ELECTRICAL DATA:

OVERLOAD PROTECTOR: AUTOMATIC RESET (T.I. 7AM 034)

LEADS: NO.18 GA. .06[1.5] THK, 125°C INSUL.

GROUND LEAD: NO.18 GA. .03[.8] THICK, GREEN INSUL.



GREEN (GRD)	8.0/9.0 [203/229]	.328[8.33] RING
BROWN	23.0/25.0 [584/635]	.25[6.4] FEMALE SPADE
WHITE	23.0/25.0 [584/635]	.25[6.4] FEMALE SPADE
BLACK	23.0/25.0 [584/635]	.60[15.2] SKIN
COLOR	LENGTH	TERMINAL OR STRIP LENGTH

MAIN FRAME - OLE	SEMI-ENC.
END FRAME - OLE	OPEN
MAIN FRAME - LE	SEMI-ENC.
END FRAME - LE	OPEN

CUSTOMER	DISTRIBUTION SERVICE
----------	----------------------

NAMEPLATE DATA:	EXTERNAL CONNECTION DIAGRAM
MODEL NO.: 322P664 CUST. P/N: ORV4537 HP: 1/4 ROT.: CWLE RPM: 1625 TYPE: FLL FRAME: 42Y VOLTS: 115 PH: 1 AMPS: 2.8 HZ: 60 INS.: A AMB.: 40° C DUTY: AIR COVER CAP.: 7.5MFD/370 V ENCL: - UL LOGO CSA LOGO THERMALLY PROTECTED TYPE C	

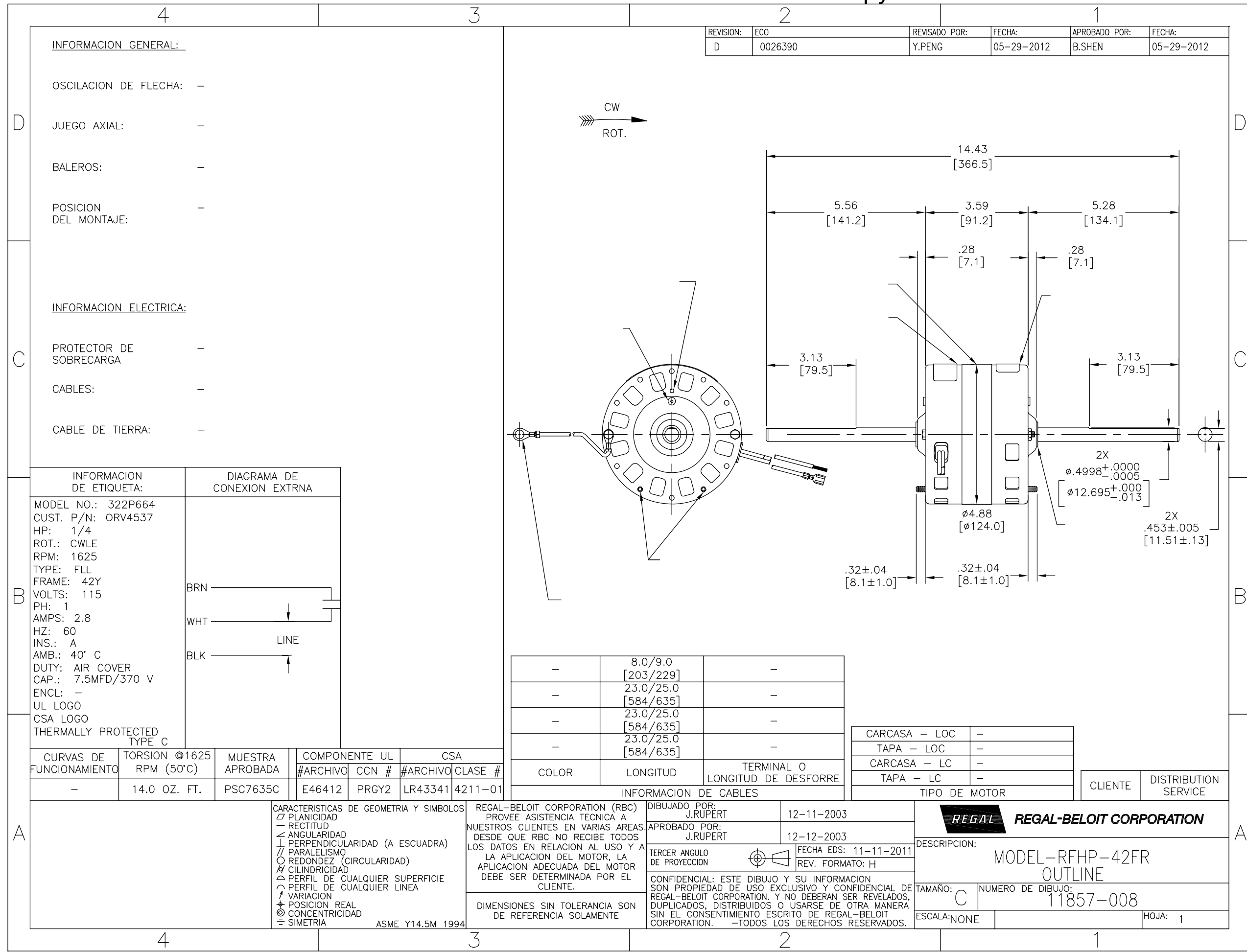
PERFORMANCE CURVE NO.	TORQUE @1625 RPM (50°C)	APPROVED SAMPLE	UL COMPONENT		CSA	
-	14.0 OZ. FT.	PSC7635C	FILE #	CCN #	FILE #	CLASS #
			E46412	PRGY2	LR43341	4211-01

GEOMETRIC CHARACTERISTICS & SYMBOLS  
 ▽ FLATNESS  
 - STRAIGHTNESS  
 ∠ ANGULARITY  
 ⊥ PERPENDICULARITY (SQUARENESS)  
 // PARALLELISM  
 ○ ROUNDNESS (CIRCULARITY)  
 ∅ CYLINDRICITY  
 △ PROFILE OF ANY SURFACE  
 ∩ PROFILE OF ANY LINE  
 ↑ RUNOUT  
 ⊕ TRUE POSITION  
 ⊙ CONCENTRICITY  
 = SYMMETRY  
 ASME Y14.5M 1994

REGAL-BELOIT CORPORATION (RBC) PROVIDES TECHNICAL ASSISTANCE TO OUR CUSTOMERS IN SEVERAL AREAS. SINCE RBC DOES NOT RECEIVE ALL DATA CONCERNING THE USE AND APPLICATION OF THE MOTOR, THE SUITABILITY OF THE MOTOR FOR THE APPLICATION MUST BE DETERMINED BY THE CUSTOMER.  
 DIMENSIONS WITHOUT TOLERANCES ARE FOR REFERENCE ONLY.

DR BY:	J.RUPERT	12-11-2003
APPD:	J.RUPERT	12-12-2003
THIRD ANGLE PROJECTION		EDS DATE 11-11-2011 FORMAT REV H
CONFIDENTIAL: THIS DRAWING AND ITS INFORMATION ARE THE EXCLUSIVE AND CONFIDENTIAL PROPERTY OF REGAL-BELOIT CORPORATION AND ARE NOT TO BE DISCLOSED, DUPLICATED, DISTRIBUTED OR OTHERWISE USED WITHOUT THE WRITTEN CONSENT OF REGAL-BELOIT CORPORATION. -ALL RIGHTS RESERVED.		

<b>REGAL-BELOIT CORPORATION</b>	
DESCRIPTION	
MODEL-RFHP-42FR OUTLINE	
SIZE C	DWG NO 11857-008
SCALE NONE	SHEET 1



REVISION:	ECO	REVISADO POR:	FECHA:	APROBADO POR:	FECHA:
D	0026390	Y.PENG	05-29-2012	B.SHEN	05-29-2012

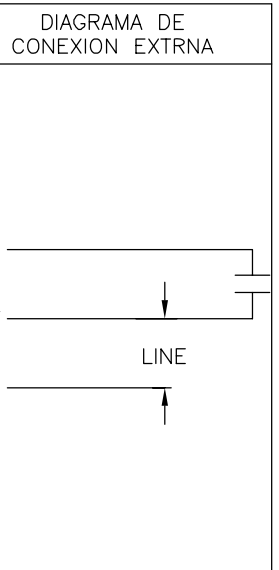
INFORMACION GENERAL:

OSCILACION DE FLECHA: -  
 JUEGO AXIAL: -  
 BALEROS: -  
 POSICION DEL MONTAJE: -

INFORMACION ELECTRICA:

PROTECTOR DE SOBRECARGA: -  
 CABLES: -  
 CABLE DE TIERRA: -

**INFORMACION DE ETIQUETA:**  
 MODEL NO.: 322P664  
 CUST. P/N: ORV4537  
 HP: 1/4  
 ROT.: CWLE  
 RPM: 1625  
 TYPE: FLL  
 FRAME: 42Y  
 VOLTS: 115  
 PH: 1  
 AMPS: 2.8  
 HZ: 60  
 INS.: A  
 AMB.: 40° C  
 DUTY: AIR COVER  
 CAP.: 7.5MFD/370 V  
 ENCL: -  
 UL LOGO  
 CSA LOGO  
 THERMALLY PROTECTED TYPE C



-	8.0/9.0	-
-	[203/229]	-
-	23.0/25.0	-
-	[584/635]	-
-	23.0/25.0	-
-	[584/635]	-
-	23.0/25.0	-
-	[584/635]	-

CARCASA - LOC	-
TAPA - LOC	-
CARCASA - LC	-
TAPA - LC	-

CLIENTE	DISTRIBUTION SERVICE
---------	----------------------

CURVAS DE FUNCIONAMIENTO	TORSION @1625 RPM (50°C)	MUESTRA APROBADA	COMPONENTE UL	CSA
-	14.0 OZ. FT.	PSC7635C	#ARCHIVO PRGY2	LR43341 4211-01

- CARACTERISTICAS DE GEOMETRIA Y SIMBOLOS**
- ✓ PLANICIDAD
  - RECTITUD
  - ∠ ANGULARIDAD
  - ⊥ PERPENDICULARIDAD (A ESCUADRA)
  - // PARALELISMO
  - REDONDEZ (CIRCULARIDAD)
  - ⊘ CILINDRICIDAD
  - △ PERFIL DE CUALQUIER SUPERFICIE
  - ∩ PERFIL DE CUALQUIER LINEA
  - ∕ VARIACION
  - ⊕ POSICION REAL
  - ◎ CONCENTRICIDAD
  - = SIMETRIA
- ASME Y14.5M 1994

REGAL-BELOIT CORPORATION (RBC) PROVEE ASISTENCIA TECNICA A NUESTROS CLIENTES EN VARIAS AREAS. DESDE QUE RBC NO RECIBE TODOS LOS DATOS EN RELACION AL USO Y A LA APLICACION DEL MOTOR, LA APLICACION ADECUADA DEL MOTOR DEBE SER DETERMINADA POR EL CLIENTE.

DIMENSIONES SIN TOLERANCIA SON DE REFERENCIA SOLAMENTE

DIBUJADO POR: J.RUPERT 12-11-2003  
 APROBADO POR: J.RUPERT 12-12-2003  
 TERCER ANGULO DE PROYECCION  
 FECHA EDS: 11-11-2011  
 REV. FORMATO: H

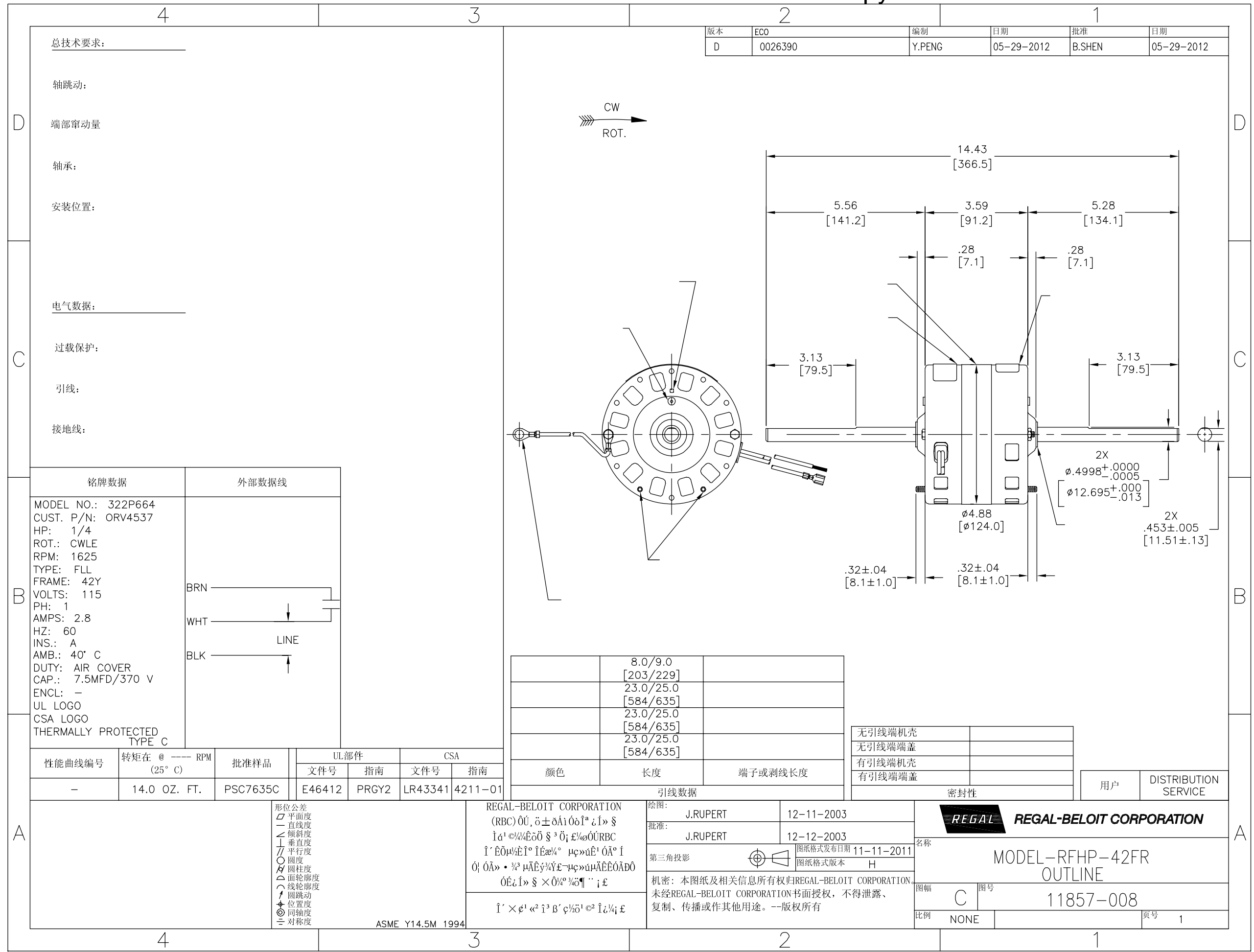
CONFIDENCIAL: ESTE DIBUJO Y SU INFORMACION SON PROPIEDAD DE USO EXCLUSIVO Y CONFIDENCIAL DE REGAL-BELOIT CORPORATION. Y NO DEBERAN SER REVELADOS, DUPLICADOS, DISTRIBUIDOS O USARSE DE OTRA MANERA SIN EL CONSENTIMIENTO ESCRITO DE REGAL-BELOIT CORPORATION. -TODOS LOS DERECHOS RESERVADOS.

**REGAL REGAL-BELOIT CORPORATION**

DESCRIPCION: MODEL-RFHP-42FR OUTLINE

TAMAÑO: C NUMERO DE DIBUJO: 11857-008

ESCALA: NONE HOJA: 1



总技术要求: \_\_\_\_\_

轴跳动: \_\_\_\_\_

端部窜动量 \_\_\_\_\_

轴承: \_\_\_\_\_

安装位置: \_\_\_\_\_

电气数据: \_\_\_\_\_

过载保护: \_\_\_\_\_

引线: \_\_\_\_\_

接地线: \_\_\_\_\_

版本	ECO	编制	日期	批准	日期
D	0026390	Y.PENG	05-29-2012	B.SHEN	05-29-2012

铭牌数据	外部数据线
MODEL NO.: 322P664 CUST. P/N: ORV4537 HP: 1/4 ROT.: CWLE RPM: 1625 TYPE: FLL FRAME: 42Y VOLTS: 115 PH: 1 AMPS: 2.8 HZ: 60 INS.: A AMB.: 40° C DUTY: AIR COVER CAP.: 7.5MFD/370 V ENCL: - UL LOGO CSA LOGO THERMALLY PROTECTED TYPE C	

	8.0/9.0 [203/229]	
	23.0/25.0 [584/635]	
	23.0/25.0 [584/635]	
	23.0/25.0 [584/635]	
颜色	长度	端子或剥线长度

无引线端机壳	
无引线端端盖	
有引线端机壳	
有引线端端盖	

用户	DISTRIBUTION SERVICE
----	----------------------

性能曲线编号	转矩在 @ --- RPM (25° C)	批准样品	UL部件	CSA
-	14.0 OZ. FT.	PSC7635C	文件号 指南	文件号 指南
			E46412 PRGY2	LR43341 4211-01

- 形位公差
- 平面度
- 直线度
- ∠ 倾斜度
- ⊥ 垂直度
- ∥ 平行度
- 圆度
- ⊘ 圆柱度
- ⊖ 面轮廓度
- ⊖ 线轮廓度
- ⊖ 圆跳动
- ⊖ 位置度
- ⊖ 同轴度
- ⊖ 对称度

ASME Y14.5M 1994

REGAL-BELOIT CORPORATION  
(RBC) ὀῦ, ὀ±δΑι ὀδῖ° ῖῖ §  
ῖῖ° ῖῖ°/ῖῖ° ῖῖ° ῖῖ° ῖῖ° ῖῖ° ῖῖ° ῖῖ°  
ῖῖ° ῖῖ° ῖῖ° ῖῖ° ῖῖ° ῖῖ° ῖῖ° ῖῖ° ῖῖ° ῖῖ°  
ῖῖ° ῖῖ° ῖῖ° ῖῖ° ῖῖ° ῖῖ° ῖῖ° ῖῖ° ῖῖ° ῖῖ°  
ῖῖ° ῖῖ° ῖῖ° ῖῖ° ῖῖ° ῖῖ° ῖῖ° ῖῖ° ῖῖ° ῖῖ°

绘图:	J.RUPERT	12-11-2003
批准:	J.RUPERT	12-12-2003
第三角投影		图纸格式发布日期 11-11-2011 图纸格式版本 H
机密: 本图纸及相关信息所有权归REGAL-BELOIT CORPORATION。未经REGAL-BELOIT CORPORATION书面授权, 不得泄露、复制、传播或作其他用途。--版权所有		

<b>REGAL REGAL-BELOIT CORPORATION</b>	
名称 <b>MODEL-RFHP-42FR OUTLINE</b>	
图幅 C	图号 11857-008
比例 NONE	页号 1