

REV	ECO	REV BY	DATE	APPD	DATE
B	0025557	O. CARVAJAL	05-02-2012	M. AVILA	05-02-2012

GENERAL INFORMATION:

SHAFT RUNOUT: .001[.03] T.I.R. PER INCH LENGTH OF EXTENSION.

END PLAY: .010[.25] TO .063[1.60]

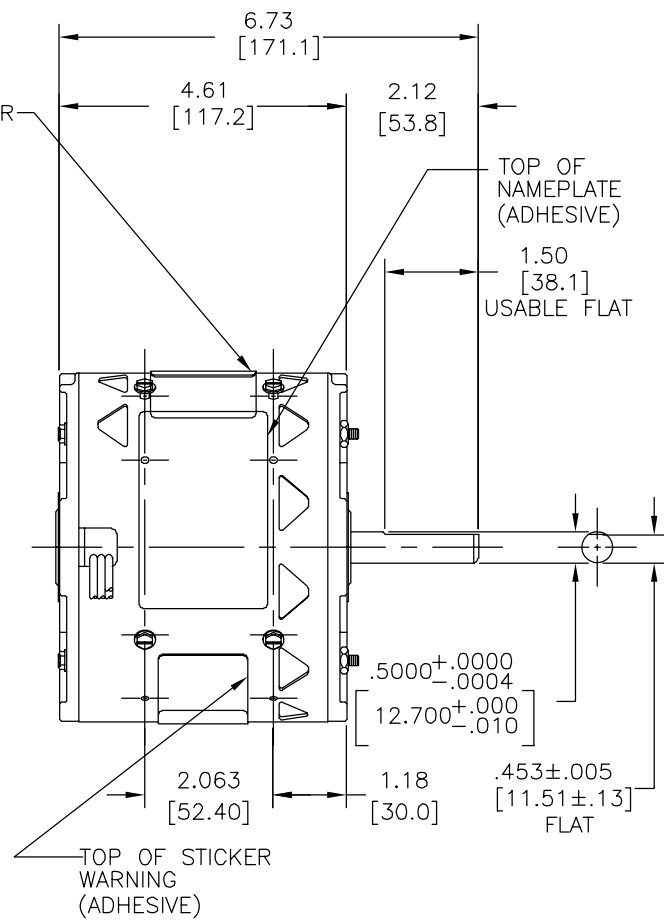
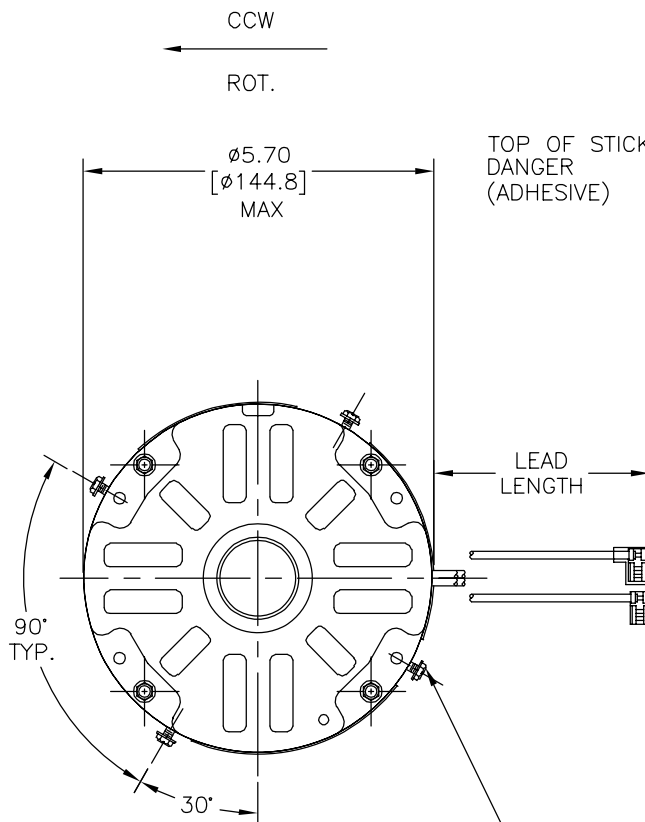
BEARINGS: SLEEVE

MOUNTING POSITION: ALL ANGLE

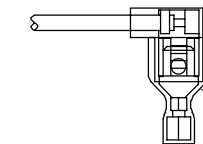
ELECTRICAL DATA:

OVERLOAD PROTECTOR: AUTOMATIC RESET (T.I. 7AM 036)

LEADS: NO. 18 GA., .06[1.5] THK., 125°C XLP



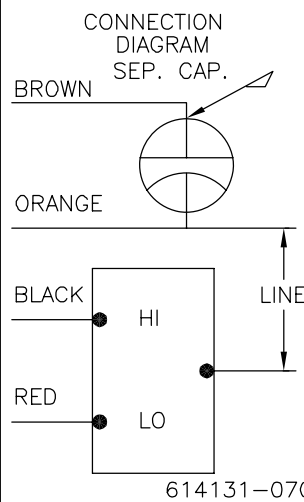
RED LEAD ONLY



NAMEPLATE DATA:

MODEL: F48E23A01  
 CUST. P/N: ORM1038  
 HP: 1/3  
 ROT: CCWLE  
 RPM: 825/2 SPD  
 TYPE: UF  
 FRAME: 48Y  
 VOLTS: 208-230  
 PH: 1  
 AMPS: 2.8  
 HZ: 60/50  
 INS: B  
 AMB: °C 40  
 DUTY: AIR OVER  
 CODE: -  
 CAP.: 10 MFD/370V  
 ENCL: OPEN  
 CSA LOGO  
 UL LOGO  
 THERMALLY PROTECTED

EXTERNAL CONNECTION DIAGRAM



BROWN	14.0[356]/16.0[406]	.25[6.3] FLAG
ORANGE	14.0[356]/16.0[406]	.25[6.3] FLAG
BLACK	14.0[356]/16.0[406]	.25[6.3] PRE-INSUL. FLAG
RED	14.0[356]/16.0[406]	.25[6.3] PRE-INSUL. FLAG

MAIN FR.-OLE	OPEN
END FR.-OLE	OPEN
MAIN FR.-LE	SEMI-ENCLOSED
END FR.-LE	OPEN

CUSTOMER DISTRIBUTION SERVICE

PERFORMANCE CURVE NO.	TORQUE @825 RPM (23°C)	APPROVED SAMPLE
C30853	43.3 OZ. FT.	92AC068B

UL COMPONENT		CSA	
FILE#	CCN #	FILE #	CLASS #
E46412	PRGY2	LR43341	4211-01

LEAD DATA

ENCLOSURE

GEOMETRIC CHARACTERISTICS & SYMBOLS

- ▭ FLATNESS
- STRAIGHTNESS
- ∠ ANGULARITY
- ⊥ PERPENDICULARITY (SQUARENESS)
- ∥ PARALLELISM
- ROUNDNESS (CIRCULARITY)
- ⊘ CYLINDRICITY
- △ PROFILE OF ANY SURFACE
- ∩ PROFILE OF ANY LINE
- ↗ RUNOUT
- ⊕ TRUE POSITION
- ◎ CONCENTRICITY
- ≡ SYMMETRY

ASME Y14.5M 1994

REGAL-BELOIT CORPORATION (RBC) PROVIDES TECHNICAL ASSISTANCE TO OUR CUSTOMERS IN SEVERAL AREAS. SINCE RBC DOES NOT RECEIVE ALL DATA CONCERNING THE USE AND APPLICATION OF THE MOTOR, THE SUITABILITY OF THE MOTOR FOR THE APPLICATION MUST BE DETERMINED BY THE CUSTOMER.

DIMENSIONS WITHOUT TOLERANCES ARE FOR REFERENCE ONLY.

DR BY:	TH	02-18-2011
APPD:	BS	02-18-2011
THIRD ANGLE PROJECTION	EDS DATE 11-11-2011 FORMAT REV G	

CONFIDENTIAL: THIS DRAWING AND ITS INFORMATION ARE THE EXCLUSIVE AND CONFIDENTIAL PROPERTY OF REGAL-BELOIT CORPORATION AND ARE NOT TO BE DISCLOSED, DUPLICATED, DISTRIBUTED OR OTHERWISE USED WITHOUT THE WRITTEN CONSENT OF REGAL-BELOIT CORPORATION. -ALL RIGHTS RESERVED.



DESCRIPTION

MODEL-RFHP-48FR  
OUTLINE

SIZE

C

DWG NO

F48E23A01

SCALE

NONE

SHEET

1

4

3

2

1

REVISION:	ECO	REVISADO POR:	FECHA:	APROBADO POR:	FECHA:
B	0025557	O. CARVAJAL	05-02-2012	M. AVILA	05-02-2012

INFORMACION GENERAL :

OSCILAMIENTO FLECHA: .001[.03] T.I.R. POR PULGADA DE LONGITUD DE EXT..

JUEGO AXIAL: .010[.25] A .063[1.60]

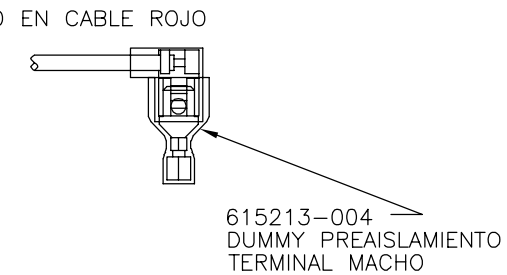
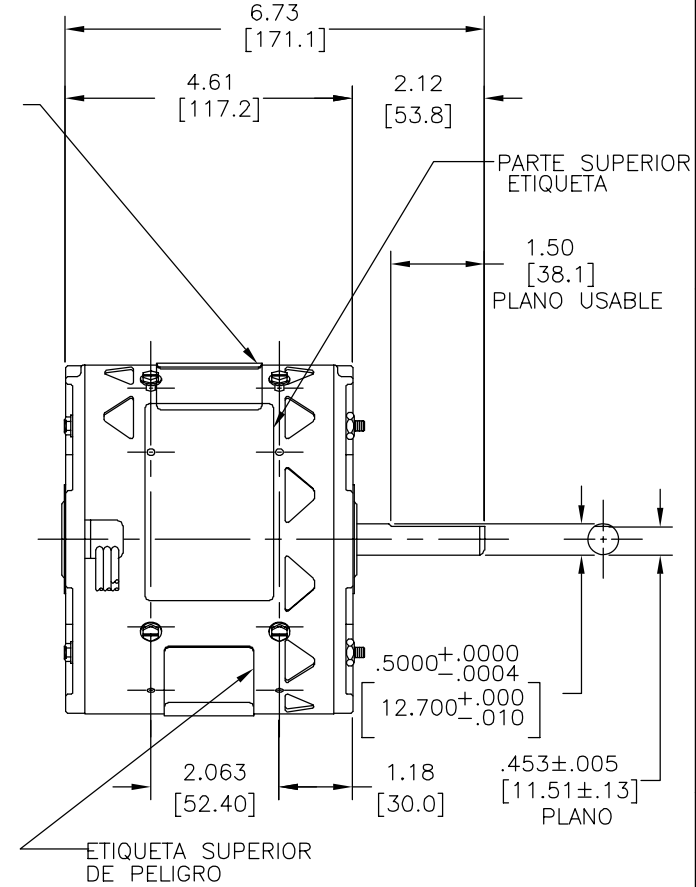
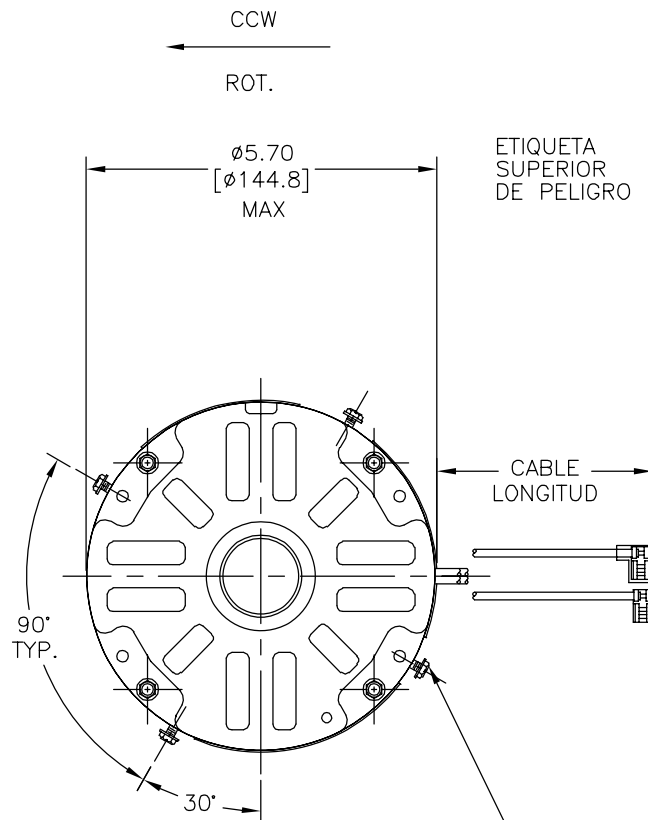
BALEROS: MANGUITO

POSICION DE MONTAJE: TODO EL ANGULO

DATOS ELECTRICOS:

SOBRECARGA DEL PROTECTOR: RESETEADOR AUTOMATICO (T.I. 7AM 036)

CABLES: NO. 18 CALIBRE, .06[1.5]ESPESOR., 125°C XLP



NAMEPLATE DATA:	EXTERNAL CONNECTION DIAGRAM
MODEL: F48E23A01 CUST. P/N: ORM1038 HP: 1/3 ROT: CCWLE RPM: 825/2 SPD TYPE: UF FRAME: 48Y VOLTS: 208-230 PH: 1 AMPS: 2.8 HZ: 60/50 INS: B AMB: °C 40 DUTY: AIR OVER CODE: - CAP.: 10 MFD/370V ENCL: OPEN CSA LOGO UL LOGO THERMALLY PROTECTED	CONNECTION DIAGRAM SEP. CAP. 614131-070

CAFE	14.0[356]/16.0[406]	.25[6.3] TERMINAL BANDERA
NARANJA	14.0[356]/16.0[406]	.25[6.3] TERMINAL BANDERA
NEGRO	14.0[356]/16.0[406]	.25[6.3] TERMINAL BANDERA/AISLANTE
ROJO	14.0[356]/16.0[406]	.25[6.3] TERMINAL BANDERA/AISLANTE

MAIN FR.-OLE	ABIERTO
END FR.-OLE	ABIERTO
MAIN FR.-LE	SEMICERRADO
END FR.-LE	ABIERTO

CLIENTE	DISTRIBUTION SERVICE
---------	----------------------

COLOR	LONGITUD	TERMINAL O LONG. DE DESFORRE
DATOS DEL CABLE		

TIPO DE MOTOR	
---------------	--

TRANSFORMA. CURVA NO.	TORQUE @825 RPM (23°C)	MUESTRA APROVADA
C30853	43.3 OZ. FT.	92AC068B

UL COMPONENTE		CSA	
ARCHIVO	CCN #	#ARCHIVO	CLASS #
E46412	PRGY2	LR43341	4211-01

CARACTERISTICAS DE GEOMETRIA Y SIMBOLOS

- PLANICIDAD
- RECTITUD
- ∠ ANGULARIDAD
- ⊥ PERPENDICULARIDAD (A ESCUADRA)
- // PARALELISMO
- REDONDEZ (CIRCULARIDAD)
- ∅ CILINDRICIDAD
- △ PERFIL DE CUALQUIER SUPERFICIE
- ∩ PERFIL DE CUALQUIER LINEA
- ∧ VARIACION
- ⊕ POSICION REAL
- ⊙ CONCENTRICIDAD
- = SIMETRIA

ASME Y14.5M 1994

REGAL-BELOIT CORPORATION (RBC) PROVEE ASISTENCIA TECNICA A NUESTROS CLIENTES EN VARIAS AREAS. DESDE QUE RBC NO RECIBE TODOS LOS DATOS EN RELACION AL USO Y A LA APLICACION DEL MOTOR, LA APLICACION ADECUADA DEL MOTOR DEBE SER DETERMINADA POR EL CLIENTE.

DIMENSIONES SIN TOLERANCIA SON DE REFERENCIA SOLAMENTE

DIBUJADO POR:	TH	02-18-2011
APROBADO POR:	BS	02-18-2011
TERCER ANGULO DE PROYECCION	⊕	FECHA EDS: 11-11-2011 REV. FORMATO: G
CONFIDENCIAL: ESTE DIBUJO Y SU INFORMACION SON PROPIEDAD DE USO EXCLUSIVO Y CONFIDENCIAL DE REGAL-BELOIT CORPORATION. Y NO DEBERAN SER REVELADOS, DUPLICADOS, DISTRIBUIDOS O USARSE DE OTRA MANERA SIN EL CONSENTIMIENTO ESCRITO DE REGAL-BELOIT CORPORATION. -TODOS LOS DERECHOS RESERVADOS.		

DESCRIPCION:	
MODEL-RFHP-48FR OUTLINE	
TAMAÑO: C	NUMERO DE DIBUJO: F48E23A01
ESCALA: NONE	HOJA: 1

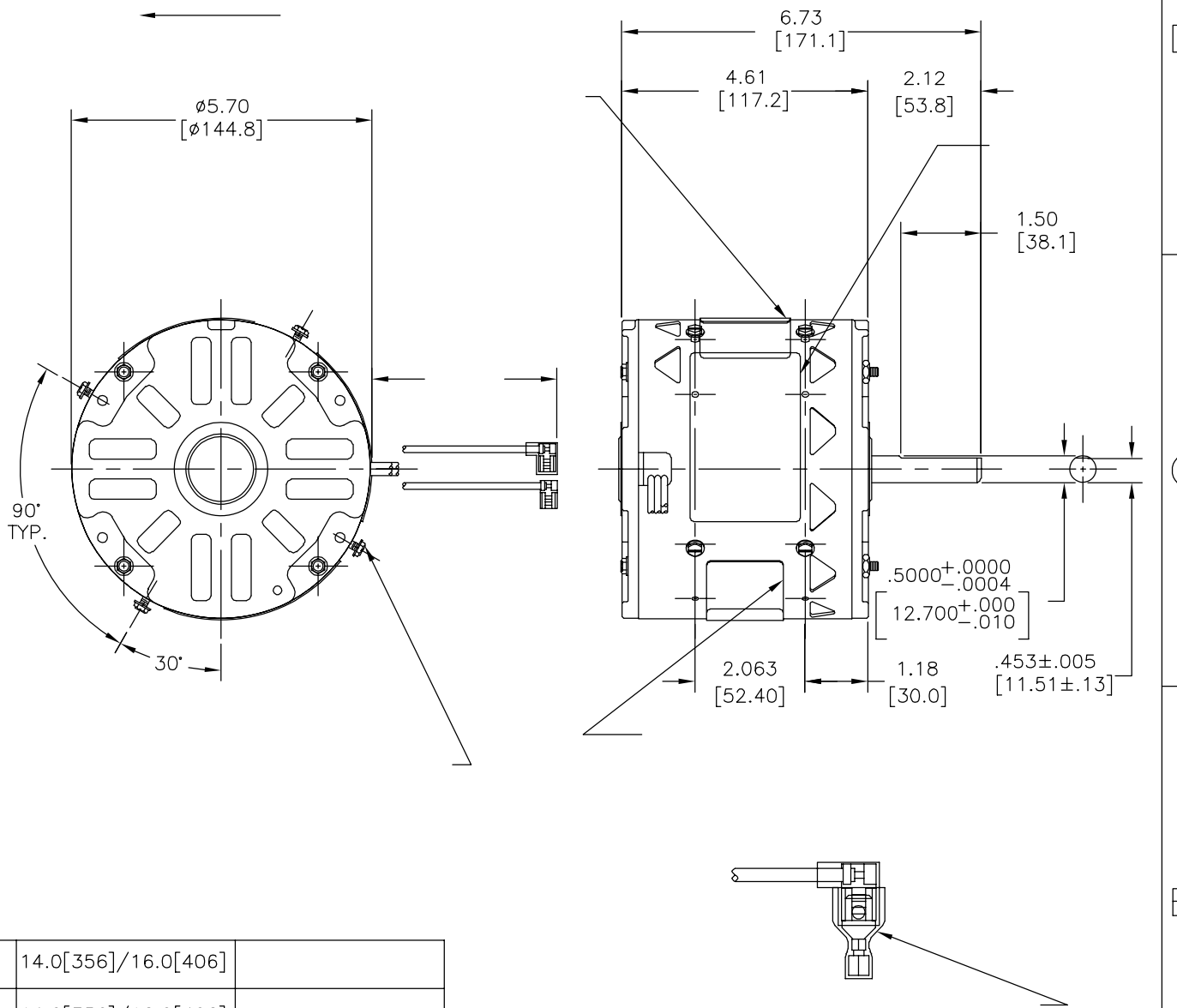
4

3

2

1

版本	ECO	编制	日期	批准	日期
B	0025557	O. CARVAJAL	05-02-2012	M. AVILA	05-02-2012



NAMEPLATE DATA:	EXTERNAL CONNECTION DIAGRAM
MODEL: F48E23A01 CUST. P/N: ORM1038 HP: 1/3 ROT: CCWLE RPM: 825/2 SPD TYPE: UF FRAME: 48Y VOLTS: 208-230 PH: 1 AMPS: 2.8 HZ: 60/50 INS: B AMB: °C 40 DUTY: AIR OVER CODE: - CAP.: 10 MFD/370V ENCL: OPEN CSA LOGO UL LOGO THERMALLY PROTECTED	CONNECTION DIAGRAM SEP. CAP. BROWN ORANGE BLACK HI RED LO LINE 614131-070

	14.0[356]/16.0[406]	
	14.0[356]/16.0[406]	
	14.0[356]/16.0[406]	
	14.0[356]/16.0[406]	

DISTRIBUTION SERVICE

- 形位公差
- 平面度
- 直线度
- ∠ 倾斜度
- ⊥ 垂直度
- // 平行度
- 圆度
- ⊘ 圆柱度
- ⊙ 圆轮廓度
- △ 面轮廓度
- ∩ 线轮廓度
- ↗ 圆跳动
- ⊕ 位置度
- ⊙ 同轴度
- ≡ 对称度

ASME Y14.5M 1994

REGAL-BELOIT CORPORATION (RBC) 在个别领域为客户提供技术支持。鉴于RBC未收到任何涉及电机使用和应用环境的数据，电机的适用性由客户自己决定。

未注公差尺寸仅供参考。

绘图:	TH	02-18-2011
批准:	BS	02-18-2011
第三角投影		图纸格式发布日期 11-11-2011 图纸格式版本 G
机密: 本图纸及相关信息所有权归REGAL-BELOIT CORPORATION。未经REGAL-BELOIT CORPORATION书面授权, 不得泄露、复制、传播或作其他用途。一版权所有		



MODEL-RFHP-48FR  
OUTLINE

名称	MODEL-RFHP-48FR OUTLINE	
图幅	C	图号 F48E23A01
比例	NONE	页号 1