

4

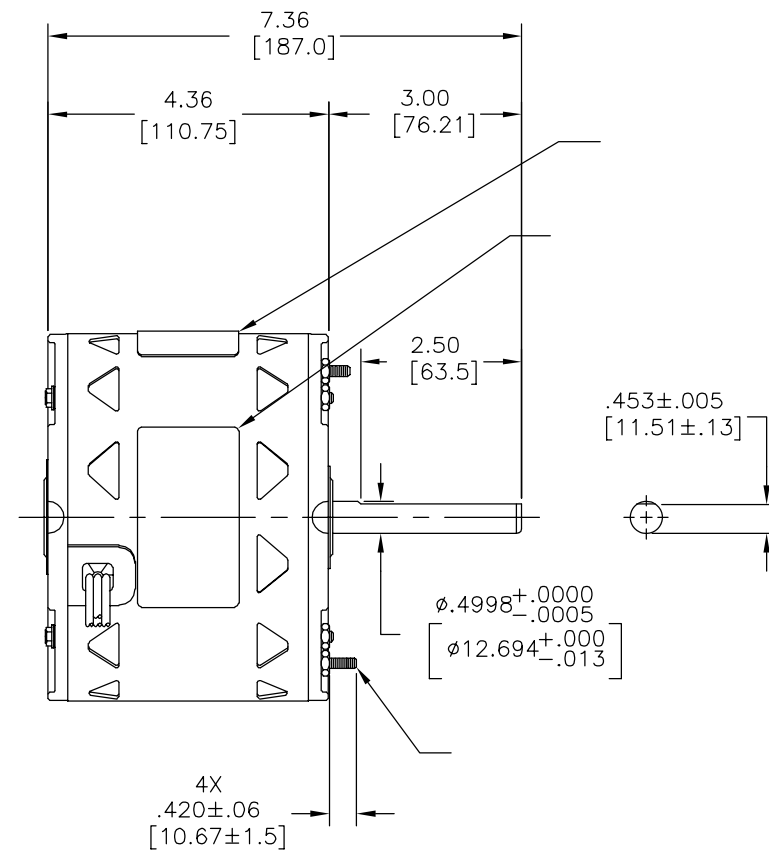
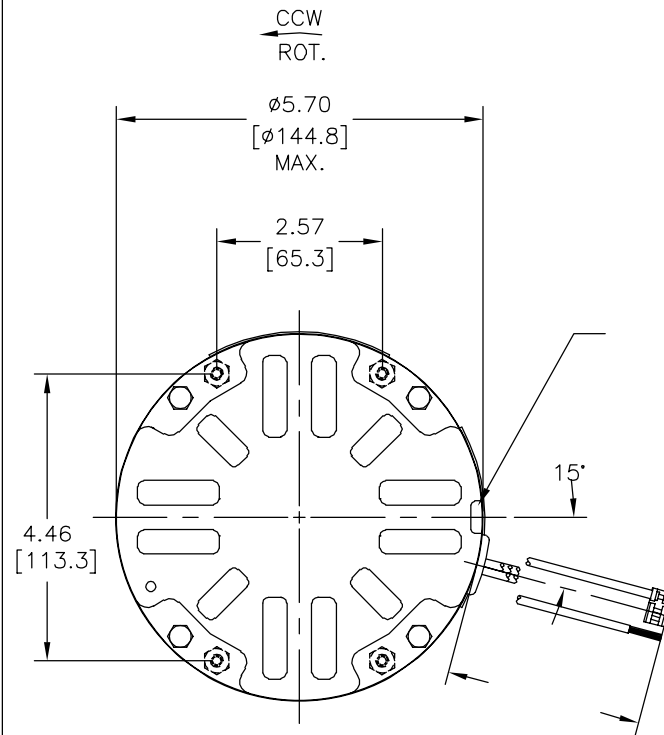
3

2

1

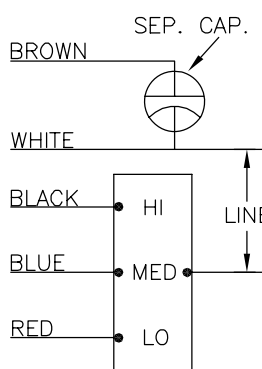
版本	ECO	编制	日期	批准	日期
C	0032545	E.SINECIO	04-18-2013	D.MUÑOZ	04-18-2013

.010[.25] TO .063[1.60]



MODEL: F48V77A01
 CUST. P/N: []
 HP: 1/4
 ROT: CCWLE
 RPM: 1075/3 SPD
 TYPE: UF
 FRAME: 48Y
 VOLTS: 115
 PH: 1
 AMPS: 5.8
 HZ: 60
 INS: B
 AMB: 40 °C
 DUTY: AIR OVER
 CODE: -
 CAP.: 10 MFD/370 V
 ENCL: OPEN
 UL LOGO
 CSA LOGO
 THERMALLY PROTECTED

CONNECTION DIAGRAM



614131-015

	26[660]/28[711]	.25[6.4]
	26[660]/28[711]	.25[6.4]
	26[660]/28[711]	.60[15.2]
	26[660]/28[711]	.60[15.2]
	26[660]/28[711]	.60[15.2]

PREFORMANCE CURVE NO.	TORQUE @ 1075 RPM (25°C)	APPROVED SAMPLE	UL COMPONENT FILE#	GUIDE#	CSA FILE#	GUIDE#
C32403	37.1 OZ. FT.	0442613A	E46412	PRGY2	LR43341	260-0-0

- 形位公差
- 平面度
- 直线度
- ∠ 倾斜度
- ⊥ 垂直度
- // 平行度
- 圆度
- ⊘ 圆柱度
- ⊙ 圆轮廓度
- △ 面轮廓度
- ∩ 线轮廓度
- ↗ 圆跳动
- ⊕ 位置度
- ⊗ 同轴度
- ≡ 对称度

ASME Y14.5M 1994

REGAL-BELOIT CORPORATION (RBC) 在个别领域为客户提供技术支持。鉴于RBC未收到任何涉及电机使用和应用环境的数据，电机的适用性由客户自己决定。

未注公差尺寸仅供参考。

绘图: BLANKENSHIP 11-02-2004
 批准: SHANKS 11-03-2011
 第三角投影
 机密: 本图纸及相关信息所有权归REGAL-BELOIT CORPORATION。未经REGAL-BELOIT CORPORATION书面授权，不得泄露、复制或传播作其他用途。—版权所有



名称: MODEL-RFHP-48FR OUTLINE
 图幅: C 图号: 12622-001
 比例: NONE 页号: 1

4

3

2

1

4

3

2

1

REV	ECO	REV BY	DATE	APPD	DATE
C	0032545	E.SINECIO	04-18-2013	D.MUÑOZ	04-18-2013

GENERAL INFORMATION:

SHAFT RUNOUT: .001[.03] T.I.R. PER INCH LENGTH OF EXTENSION.

END PLAY: .010[.25] TO .063[1.60]

BEARINGS: SLEEVE

MOUNTING POSITION: HORIZONTAL

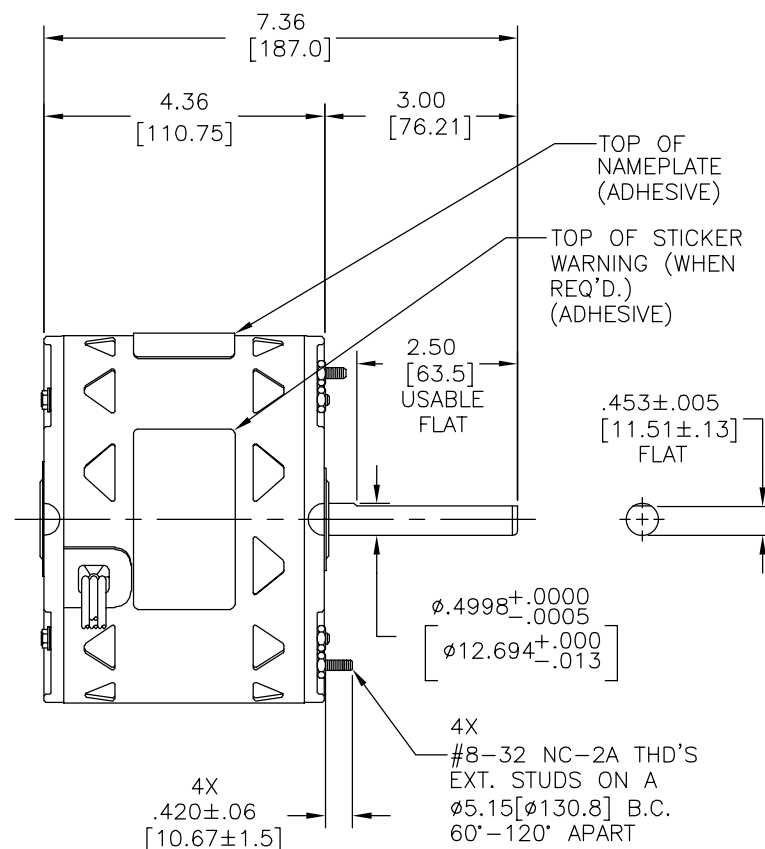
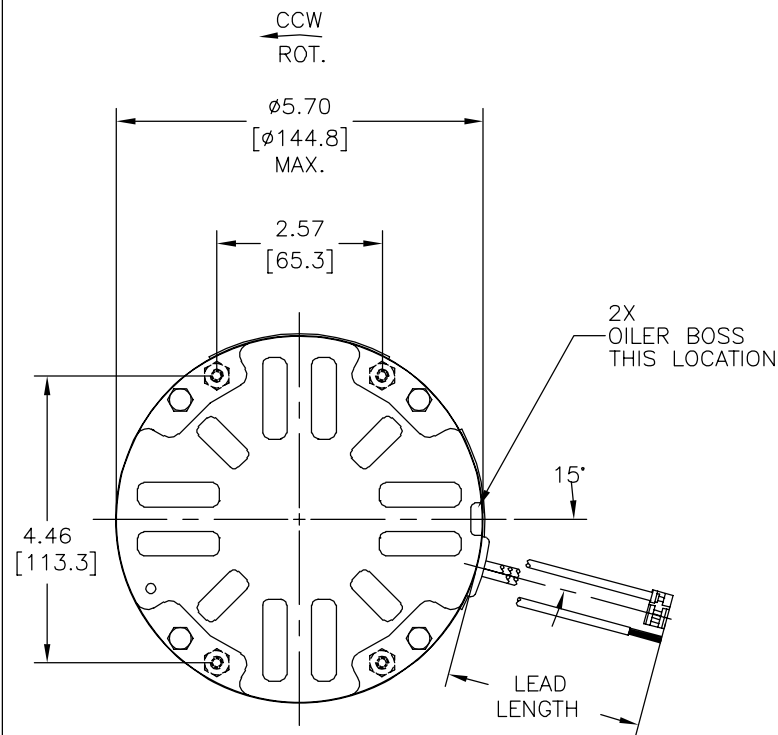
ELECTRICAL DATA:

OVERLOAD PROTECTOR: AUTOMATIC RESET (SENSATA 7AM 036)

LEADS: NO. 18 GA., .06[1.5] THK., EPDM 105°C INSUL.

NOTE:

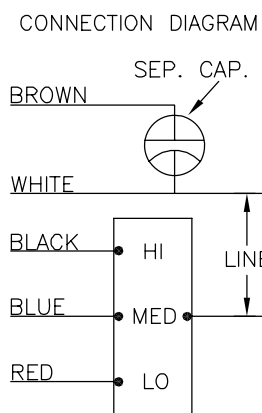
- DISTRIBUTION PART NUMBER: ORM1026L
GRAINGER PART NUMBER: 4VA15



NAMEPLATE DATA:

MODEL: F48V77A01
CUST. P/N: []
HP: 1/4
ROT: CCWLE
RPM: 1075/3 SPD
TYPE: UF
FRAME: 48Y
VOLTS: 115
PH: 1
AMPS: 5.8
HZ: 60
INS: B
AMB: 40 °C
DUTY: AIR OVER
CODE: -
CAP.: 10 MFD/370 V
ENCL: OPEN
UL LOGO
CSA LOGO
THERMALLY PROTECTED

EXTERNAL CONNECTION DIAGRAM



614131-015

BROWN	26[660]/28[711]	.25[6.4] FLAG
WHITE	26[660]/28[711]	.25[6.4] FLAG
BLACK	26[660]/28[711]	.60[15.2] STRIP
BLUE	26[660]/28[711]	.60[15.2] STRIP
RED	26[660]/28[711]	.60[15.2] STRIP

COLOR	LENGTH	TERMINAL OR STRIP LENGTH
-------	--------	--------------------------

MAIN FRAME-OLE	OPEN
END FRAME-OLE	OPEN
MAIN FRAME-LE	OPEN
END FRAME-LE	OPEN

PREFORMANCE CURVE NO.	TORQUE @ 1075 RPM (25°C)	APPROVED SAMPLE
C32403	37.1 OZ. FT.	0442613A

UL COMPONENT		CSA	
FILE#	GUIDE#	FILE#	GUIDE#
E46412	PRGY2	LR43341	260-ø-0

LEAD DATA

ENCLOSURE

CUST.	DISTRIBUTION SERVICES
-------	-----------------------

GEOMETRIC CHARACTERISTICS & SYMBOLS

- FLATNESS
- STRAIGHTNESS
- ∠ ANGULARITY
- ⊥ PERPENDICULARITY (SQUARENESS)
- // PARALLELISM
- ROUNDNESS (CIRCULARITY)
- ⊘ CYLINDRICITY
- △ PROFILE OF ANY SURFACE
- ∩ PROFILE OF ANY LINE
- ↗ RUNOUT
- ⊕ TRUE POSITION
- ◎ CONCENTRICITY
- ≡ SYMMETRY

ASME Y14.5M 1994

REGAL-BELOIT CORPORATION (RBC) PROVIDES TECHNICAL ASSISTANCE TO OUR CUSTOMERS IN SEVERAL AREAS. SINCE RBC DOES NOT RECEIVE ALL DATA CONCERNING THE USE AND APPLICATION OF THE MOTOR, THE SUITABILITY OF THE MOTOR FOR THE APPLICATION MUST BE DETERMINED BY THE CUSTOMER.

DIMENSIONS WITHOUT TOLERANCES ARE FOR REFERENCE ONLY.

DR BY: BLANKENSHIP 11-02-2004

APPD: SHANKS 11-03-2011

THIRD ANGLE PROJECTION

EDS DATE 11-11-2011
FORMAT REV H

CONFIDENTIAL: THIS DRAWING AND ITS INFORMATION ARE THE EXCLUSIVE AND CONFIDENTIAL PROPERTY OF REGAL-BELOIT CORPORATION AND ARE NOT TO BE DISCLOSED, DUPLICATED, DISTRIBUTED OR OTHERWISE USED WITHOUT THE WRITTEN CONSENT OF REGAL-BELOIT CORPORATION. -ALL RIGHTS RESERVED.

REGAL REGAL-BELOIT CORPORATION

DESCRIPTION: MODEL-RFHP-48FR OUTLINE

SIZE: C DWG NO: 12622-001

SCALE: NONE SHEET: 1

4

3

2

1

4

3

2

1

REVISION:	ECO	REVISADO POR:	FECHA:	APROBADO POR:	FECHA:
C	0032545	E.SINECIO	04-18-2013	D.MUÑOZ	04-18-2013

INFORMACION GENERAL:

OSCILACION DE FELCHA: .001[.03] L.T.I. LONGITUD DE EXTENSION POR PULGADA.

JUEGO AXIAL: .010[.25] TO .063[1.60]

BALERO: MANGA

POSITION DE MONTAJE: HORIZONTAL

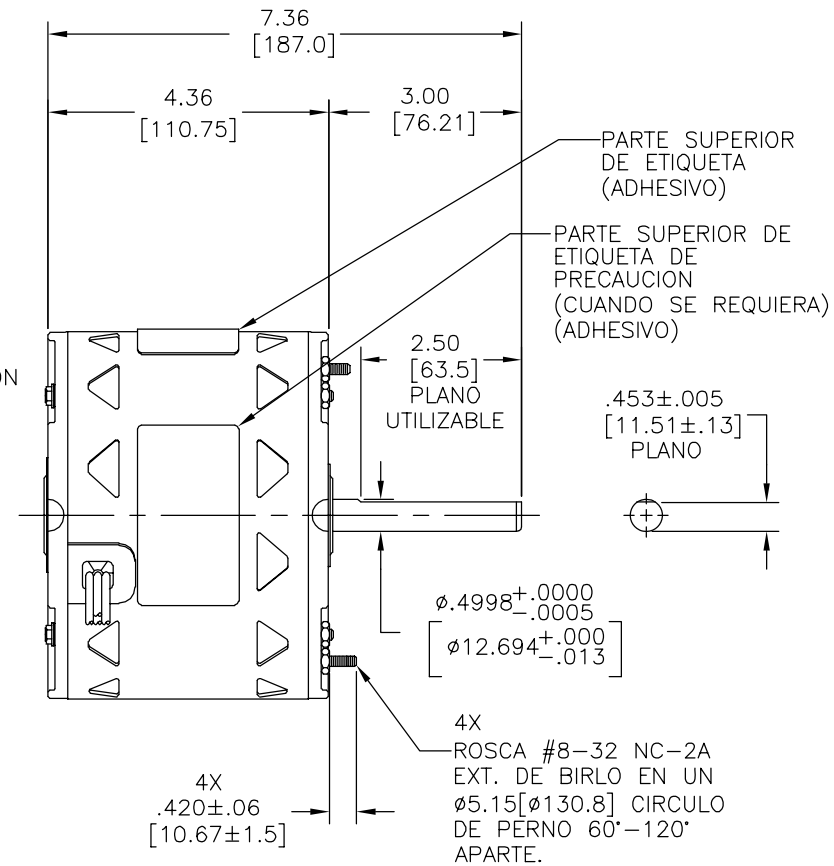
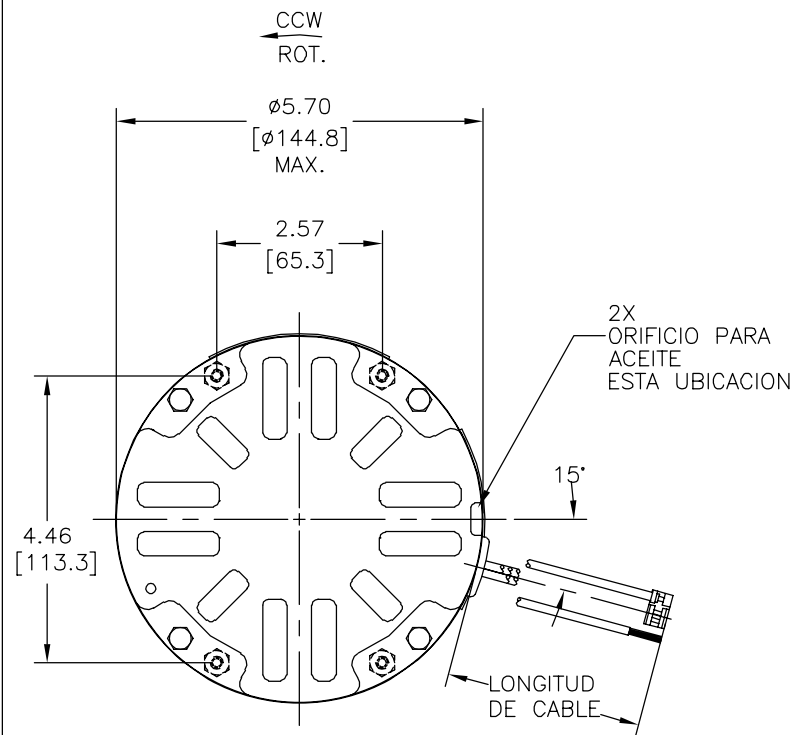
DATOS ELECTRICOS:

PROTECCION DE SOBRECARGA: REINICIO AUTOMATICO (SENSATA 7AM 036)

CABLES: NO. CALIBRE 18, .06[1.5] ESPESOR, EPDM 105°C AISLADOR

NOTA:

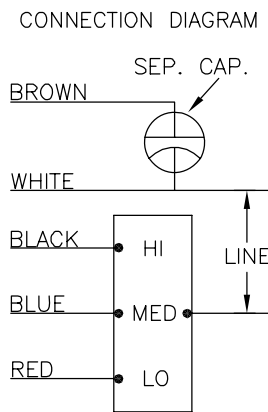
- NUMERO DE PARTE DE DISTRIBUCION: ORM1026L
NUMERO DE PARTE GRAINGER: 4VA15



DATOS ETIQUETA:

DIAGRAMA DE CONEXION EXTERNO

MODEL: F48V77A01
CUST. P/N: []
HP: 1/4
ROT: CCWLE
RPM: 1075/3 SPD
TYPE: UF
FRAME: 48Y
VOLTS: 115
PH: 1
AMPS: 5.8
HZ: 60
INS: B
AMB: 40 °C
DUTY: AIR OVER
CODE: -
CAP.: 10 MFD/370 V
ENCL: OPEN
UL LOGO
CSA LOGO
THERMALLY PROTECTED



614131-015

CAFE	26[660]/28[711]	.25[6.4]	BANDERA
BLANCO	26[660]/28[711]	.25[6.4]	BANDERA
NEGRO	26[660]/28[711]	.60[15.2]	DESFORRE
AZUL	26[660]/28[711]	.60[15.2]	DESFORRE
ROJO	26[660]/28[711]	.60[15.2]	DESFORRE

COLOR	LONGITUD	LONGITUD DE TERMINAL O DESFORRE
-------	----------	---------------------------------

CARCAZA-OLE	ABIERTO
TAPA-OLE	ABIERTO
CARCAZA-LE	ABIERTO
TAPA-LE	ABIERTO

DATOS CABLE

FILE#	GUIDE#	FILE#	GUIDE#
E46412	PRGY2	LR43341	260-φ-0

TIPO DE MOTOR

CLIENTE	DISTRIBUTION SERVICES
---------	-----------------------

PREFORMANCE CURVE NO.	TORQUE @ 1075 RPM (25°C)	APPROVED SAMPLE
C32403	37.1 OZ. FT.	0442613A

UL COMPONENT	CSA
FILE#	GUIDE#
E46412	PRGY2

CARACTERISTICAS DE GEOMETRIA Y SIMBOLOS
 □ PLANICIDAD
 — RECTITUD
 < ANGULARIDAD
 ⊥ PERPENDICULARIDAD (A ESCUADRA)
 // PARALELISMO
 ○ REDONDEZ (CIRCULARIDAD)
 ∅ CILINDRICIDAD
 △ PERFIL DE CUALQUIER SUPERFICIE
 ∩ PERFIL DE CUALQUIER LINEA
 ∠ VARIACION
 ⊕ POSICION REAL
 ⊙ CONCENTRICIDAD
 = SIMETRIA
 ASME Y14.5M 1994

REGAL-BELOIT CORPORATION (RBC) PROVEE ASISTENCIA TECNICA A NUESTROS CLIENTES EN VARIAS AREAS. DESDE QUE RBC NO RECIBE TODOS LOS DATOS EN RELACION AL USO Y A LA APLICACION DEL MOTOR, LA APLICACION ADECUADA DEL MOTOR DEBE SER DETERMINADA POR EL CLIENTE.

DIMENSIONES SIN TOLERANCIA SON DE REFERENCIA SOLAMENTE

DIBUJADO POR: BLANKENSHIP 11-02-2004
 APROBADO POR: SHANKS 11-03-2011
 TERCER ANGULO DE PROYECCION
 CONFIDENCIAL: ESTE DIBUJO Y SU INFORMACION SON PROPIEDAD DE USO EXCLUSIVO Y CONFIDENCIAL DE REGAL-BELOIT CORPORATION. Y NO DEBERAN SER REVELADOS, DUPLICADOS, DISTRIBUIDOS O USARSE DE OTRA MANERA SIN EL CONSENTIMIENTO ESCRITO DE REGAL-BELOIT CORPORATION. -TODOS LOS DERECHOS RESERVADOS.

REGAL REGAL-BELOIT CORPORATION
 DESCRIPCION: MODEL-RFHP-48FR OUTLINE
 TAMAÑO: C NUMERO DE DIBUJO: 12622-001
 ESCALA: NONE HOJA: 1

4

3

2

1