

4 3 2 1

REV	ECO	REV BY	DATE	APPD	DATE
D	0025555	O. CARVAJAL	05-02-2012	M. AVILA	05-02-2012

GENERAL INFORMATION:

SHAFT RUNOUT: .001[.03] T.I.R. PER INCH LENGTH OF EXTENSION

END PLAY: .010 TO .063 [.25 TO 1.60]

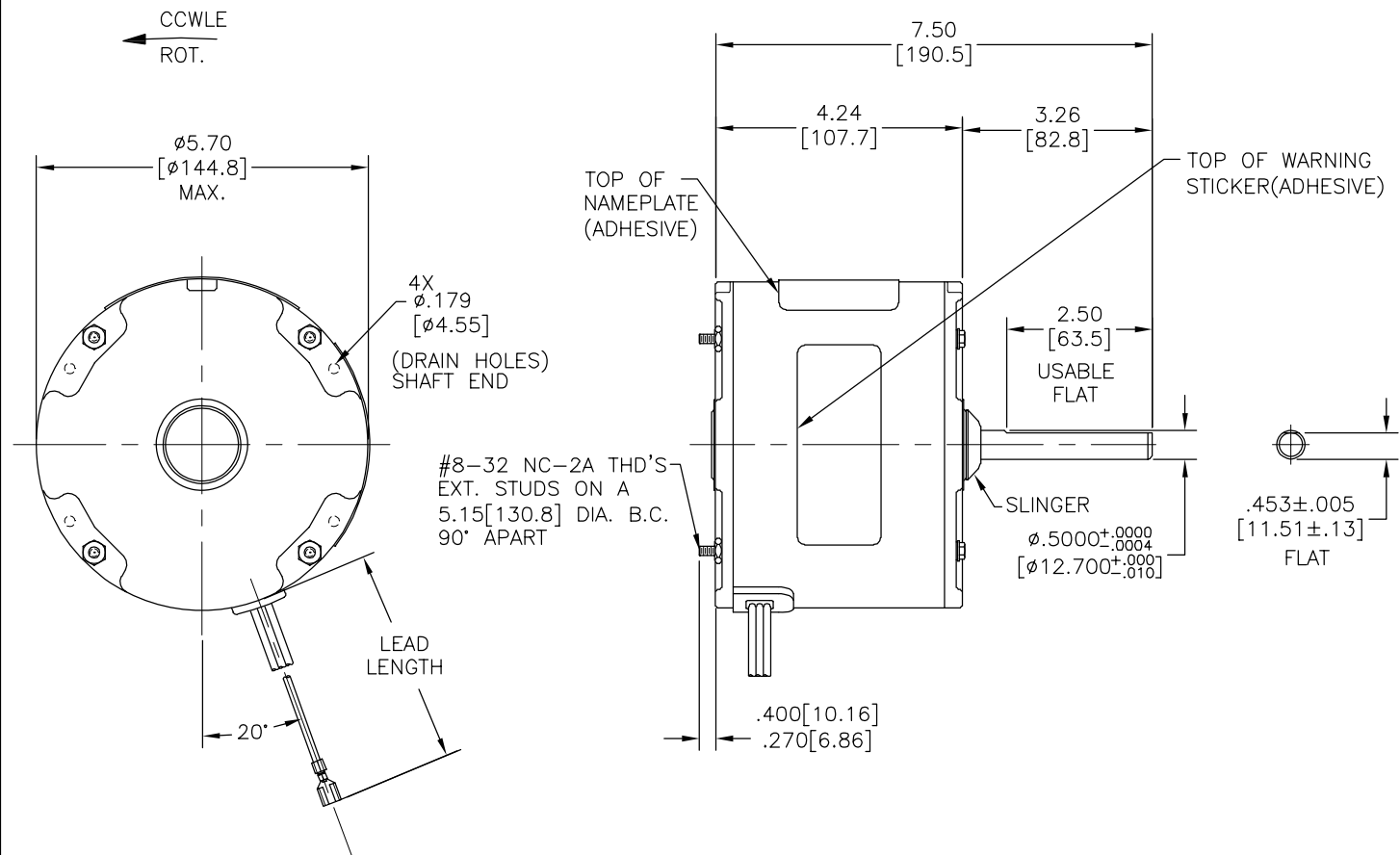
BEARINGS: SLEEVE

MOUNTING POSITION: VERTICAL SHAFT DOWN

ELECTRICAL DATA:

OVERLOAD PROTECTOR: AUTOMATIC RESET (T.I. 7AM 036)

LEADS: NO. 18 GA., .06[1.5] THK. PVC 105°C INSUL.



NAMEPLATE DATA:	EXTERNAL CONNECTION DIAGRAM
MODEL NO.: F48F97A01 CUST. P/N: OGD1026 HP: 1/4 ROT.: CCWLE RPM: 1075 TYPE: UF FRAME: 48Y VOLTS: 208-230 PH: 1 AMPS: 1.5 HZ: 60 INS.: B AMB.: 40° C DUTY: AIR OVER CAP.: 5 MFD/370 V ENCL: ENCLOSED UL LOGO CSA LOGO THERMALLY PROTECTED	

614131-030

BROWN	47/51 [1194/1295]	.25[6.4] FEMALE SPADE
PURPLE	47/51 [1194/1295]	.25[6.4] FEMALE SPADE
BLACK	47/51 [1194/1295]	.25[6.4] FEMALE SPADE
COLOR	LENGTH	TERMINAL OR STRIP LENGTH

MAIN FRAME - OLE	ECLOSED
END FRAME - OLE	ECLOSED
MAIN FRAME - LE	ECLOSED
END FRAME - LE	ECLOSED

CUST. DISTRIBUTION SERVICE

PERFORMANCE CURVE NO.	TORQUE @ 1075 RPM (25°C)	APPROVED SAMPLE	UL COMPONENT FILE #	CCN #	CSA FILE #	CLASS #
C31242	22.1 OZ. FT.	94AC498B	E46412	PRGY2	LR43341	260-ø-0

GEOMETRIC CHARACTERISTICS & SYMBOLS

- ▭ FLATNESS
- STRAIGHTNESS
- ∠ ANGULARITY
- ⊥ PERPENDICULARITY (SQUARENESS)
- ∥ PARALLELISM
- ROUNDNESS (CIRCULARITY)
- ⊘ CYLINDRICITY
- △ PROFILE OF ANY SURFACE
- ⌒ PROFILE OF ANY LINE
- ↑ RUNOUT
- ⊕ TRUE POSITION
- ◎ CONCENTRICITY
- = SYMMETRY

ASME Y14.5M 1994

REGAL-BELOIT CORPORATION (RBC) PROVIDES TECHNICAL ASSISTANCE TO OUR CUSTOMERS IN SEVERAL AREAS. SINCE RBC DOES NOT RECEIVE ALL DATA CONCERNING THE USE AND APPLICATION OF THE MOTOR, THE SUITABILITY OF THE MOTOR FOR THE APPLICATION MUST BE DETERMINED BY THE CUSTOMER.

DIMENSIONS WITHOUT TOLERANCES ARE FOR REFERENCE ONLY.

DR BY: MH 03-24-2009

APPD: DL 03-24-2009

THIRD ANGLE PROJECTION

EDS DATE 11-11-2011
FORMAT REV G

CONFIDENTIAL: THIS DRAWING AND ITS INFORMATION ARE THE EXCLUSIVE AND CONFIDENTIAL PROPERTY OF REGAL-BELOIT CORPORATION AND ARE NOT TO BE DISCLOSED, DUPLICATED, DISTRIBUTED OR OTHERWISE USED WITHOUT THE WRITTEN CONSENT OF REGAL-BELOIT CORPORATION. -ALL RIGHTS RESERVED.

REGAL-BELOIT CORPORATION

DESCRIPTION: MODEL-RFHP-48FR OUTLINE

SIZE C DWG NO 11730-038

SCALE NONE SHEET 1

4 3 2 1

4 3 2 1

REVISION:	ECO	REVISADO POR:	FECHA:	APROBADO POR:	FECHA:
D	0025555	O. CARVAJAL	05-02-2012	M. AVILA	05-02-2012

INFORMACION GENERAL:

OSCILACION DE FLECHA: -

JUEGO AXIAL: -

BALEROS: -

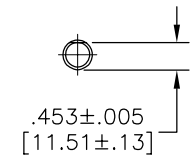
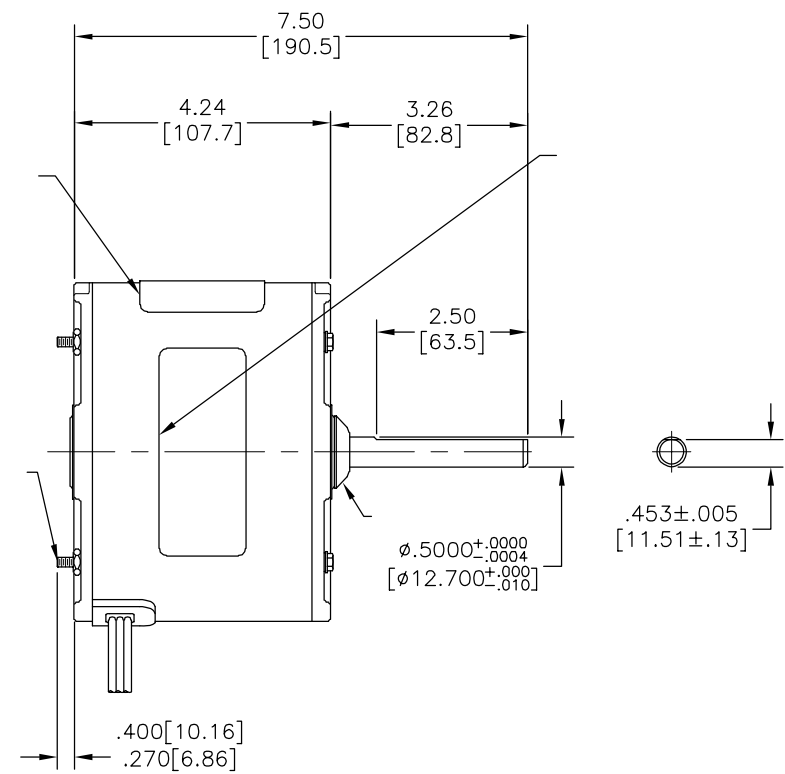
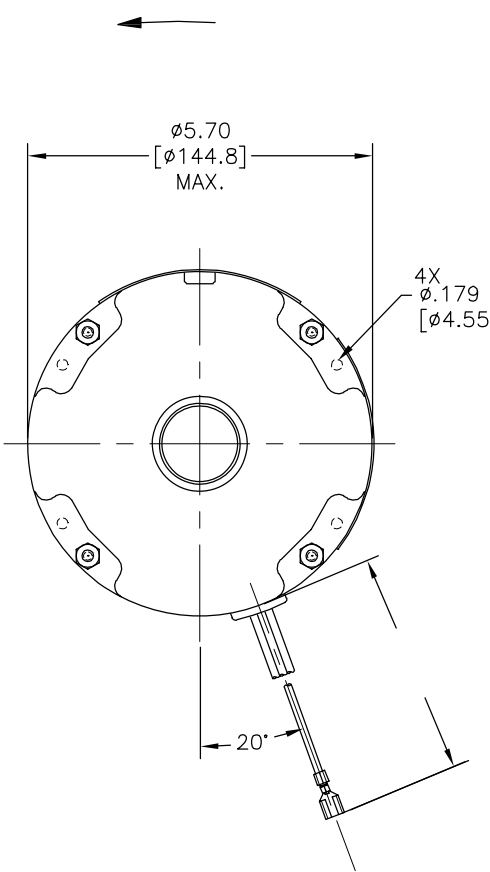
POSICION DEL MONTAJE: -

INFORMACION ELECTRICA:

PROTECTOR DE SOBRECARGA: -

CABLES: -

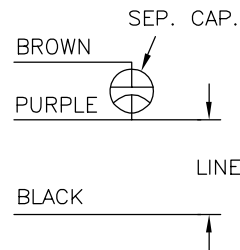
CABLE DE TIERRA: -



INFORMACION DE ETIQUETA:

DIAGRAMA DE CONEXION EXTRNA

MODEL NO.: F48F97A01
 CUST. P/N: OGD1026
 HP: 1/4
 ROT.: CCWLE
 RPM: 1075
 TYPE: UF
 FRAME: 48Y
 VOLTS: 208-230
 PH: 1
 AMPS: 1.5
 HZ: 60
 INS.: B
 AMB.: 40° C
 DUTY: AIR OVER
 CAP.: 5 MFD/370 V
 ENCL: ENCLOSED
 UL LOGO
 CSA LOGO
 THERMALLY PROTECTED



614131-030

CSA

C31242 22.1 OZ. FT. 94AC498B E46412 PRGY2 LR43341 260-0-0

	47/51 [1194/1295]	
	47/51 [1194/1295]	
	47/51 [1194/1295]	

DISTRIBUTION SERVICE

CARACTERISTICAS DE GEOMETRIA Y SIMBOLOS
 ✓ PLANICIDAD
 - RECTITUD
 < ANGULARIDAD
 ⊥ PERPENDICULARIDAD (A ESCUADRA)
 // PARALELISMO
 ○ REDONDEZ (CIRCULARIDAD)
 ∅ CILINDRICIDAD
 △ PERFIL DE CUALQUIER SUPERFICIE
 ∩ PERFIL DE CUALQUIER LINEA
 / VARIACION
 ⊕ POSICION REAL
 ⊙ CONCENTRICIDAD
 = SIMETRIA
 ASME Y14.5M 1994

REGAL-BELOIT CORPORATION (RBC) PROVEE ASISTENCIA TECNICA A NUESTROS CLIENTES EN VARIAS AREAS. DESDE QUE RBC NO RECIBE TODOS LOS DATOS EN RELACION AL USO Y A LA APLICACION DEL MOTOR, LA APLICACION ADECUADA DEL MOTOR DEBE SER DETERMINADA POR EL CLIENTE.

DIMENSIONES SIN TOLERANCIA SON DE REFERENCIA SOLAMENTE

DIBUJADO POR: MH 03-24-2009

APROBADO POR: DL 03-24-2009

TERCER ANGULO DE PROYECCION
 FECHA EDS: 11-11-2011
 REV. FORMATO: G

CONFIDENCIAL: ESTE DIBUJO Y SU INFORMACION SON PROPIEDAD DE USO EXCLUSIVO Y CONFIDENCIAL DE REGAL-BELOIT CORPORATION. Y NO DEBERAN SER REVELADOS, DUPLICADOS, DISTRIBUIDOS O USARSE DE OTRA MANERA SIN EL CONSENTIMIENTO ESCRITO DE REGAL-BELOIT CORPORATION. -TODOS LOS DERECHOS RESERVADOS.



DESCRIPCION: MODEL-RFHP-48FR OUTLINE

TAMAÑO: C NUMERO DE DIBUJO: 11730-038

ESCALA: NONE HOJA: 1

4 3 2 1

4

3

2

1

总技术要求:

轴跳动: .001 [.03] (外伸轴)

端部窜动量: .010 - .063 [.25 - 1.60]

轴承: 含油轴承

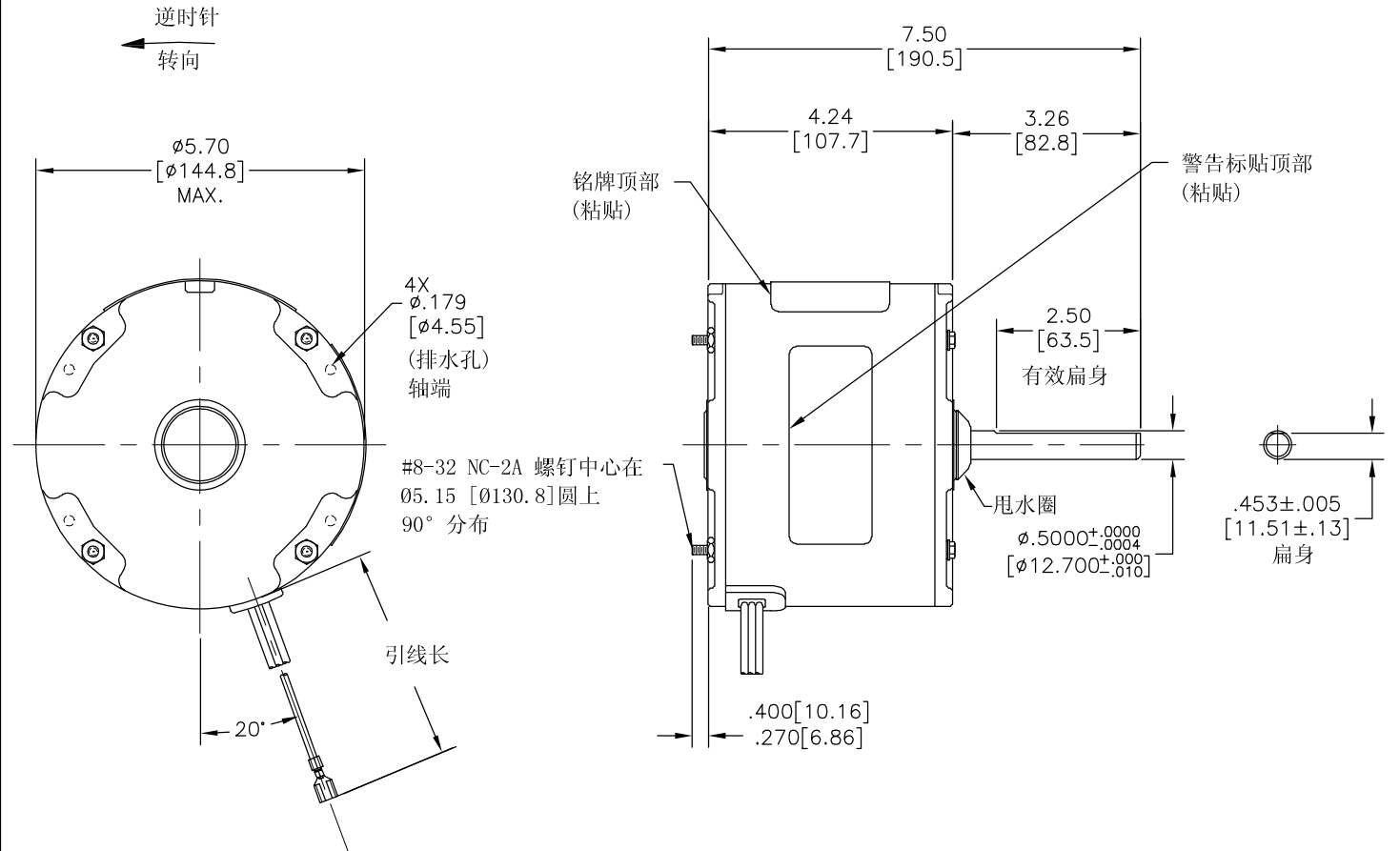
安装位置: 垂直轴向下

电气数据:

过载保护: 自动复位 (T.I. 7AM 036)

引线: 18 GA., .06[1.5] 厚. 聚氯乙烯105° C 绝缘

版本	ECO	编制	日期	批准	日期
D	0025555	O. CARVAJAL	05-02-2012	M. AVILA	05-02-2012



铭牌数据	外部数据
MODEL NO.: F48F97A01 CUST. P/N: OGD1026 HP: 1/4 ROT.: CCWLE RPM: 1075 TYPE: UF FRAME: 48Y VOLTS: 208-230 PH: 1 AMPS: 1.5 HZ: 60 INS.: B AMB.: 40° C DUTY: AIR OVER CAP.: 5 MFD/370 V ENCL: ENCLOSED UL LOGO CSA LOGO THERMALLY PROTECTED	SEP. CAP. BROWN PURPLE BLACK LINE

614131-030

棕色	47/51 [1194/1295]	.25[6.4] 端子
紫色	47/51 [1194/1295]	.25[6.4] 端子
黑色	47/51 [1194/1295]	.25[6.4] 端子
颜色	长度	端子或剥线长度

非引线端机壳	密封
非引线端端盖	密封
引线端机壳	密封
引线端端盖	密封

用户 DISTRIBUTION SERVICE

性能曲线编号	转矩在 1075RPM (25° C)	批准样品	UL 部件	CSA
C31242	22.1 OZ. FT.	94AC498B	文件号 指南	文件号 指南
			E46412 PRGY2	LR43341 260-φ-0

形位公差	REGAL-BELOIT CORPORATION (RBC) 在个别领域为客户提供技术支持。鉴于 RBC 未收到任何涉及电机使用和应用环境的数据, 电机的适用性由客户自己决定。
□ 平面度	未注公差尺寸仅供参考。
— 直线度	
∠ 倾斜度	
⊥ 垂直度	
∥ 平行度	
○ 圆度	
⊘ 圆柱度	
⌒ 面轮廓度	
⌒ 线轮廓度	
⌒ 圆跳动	
⊕ 位置度	
⊙ 同轴度	
≡ 对称度	

ASME Y14.5M 1994

绘图: MH	03-24-2009
批准: DL	03-24-2009
第三角投影	图纸格式发布日期 11-11-2011 图纸格式版本 G
机密: 本图纸及相关信息所有权归 REGAL-BELOIT CORPORATION。未经 REGAL-BELOIT CORPORATION 书面授权, 不得泄露、复制、传播或作其他用途。--版权所有	

名称 MODEL-RFHP-48FR OUTLINE	
图幅 C	图号 11730-038
比例 NONE	页号 1

4

3

2

1