

4

3

2

1

GENERAL INFORMATION:

SHAFT RUNOUT: .001[.03] T.I.R. PER INCH LENGTH OF EXTENSION

END PLAY: .010[.25] TO .063[1.60]

BEARINGS: SLEEVE

MOUNTING POSITION: HORIZONTAL

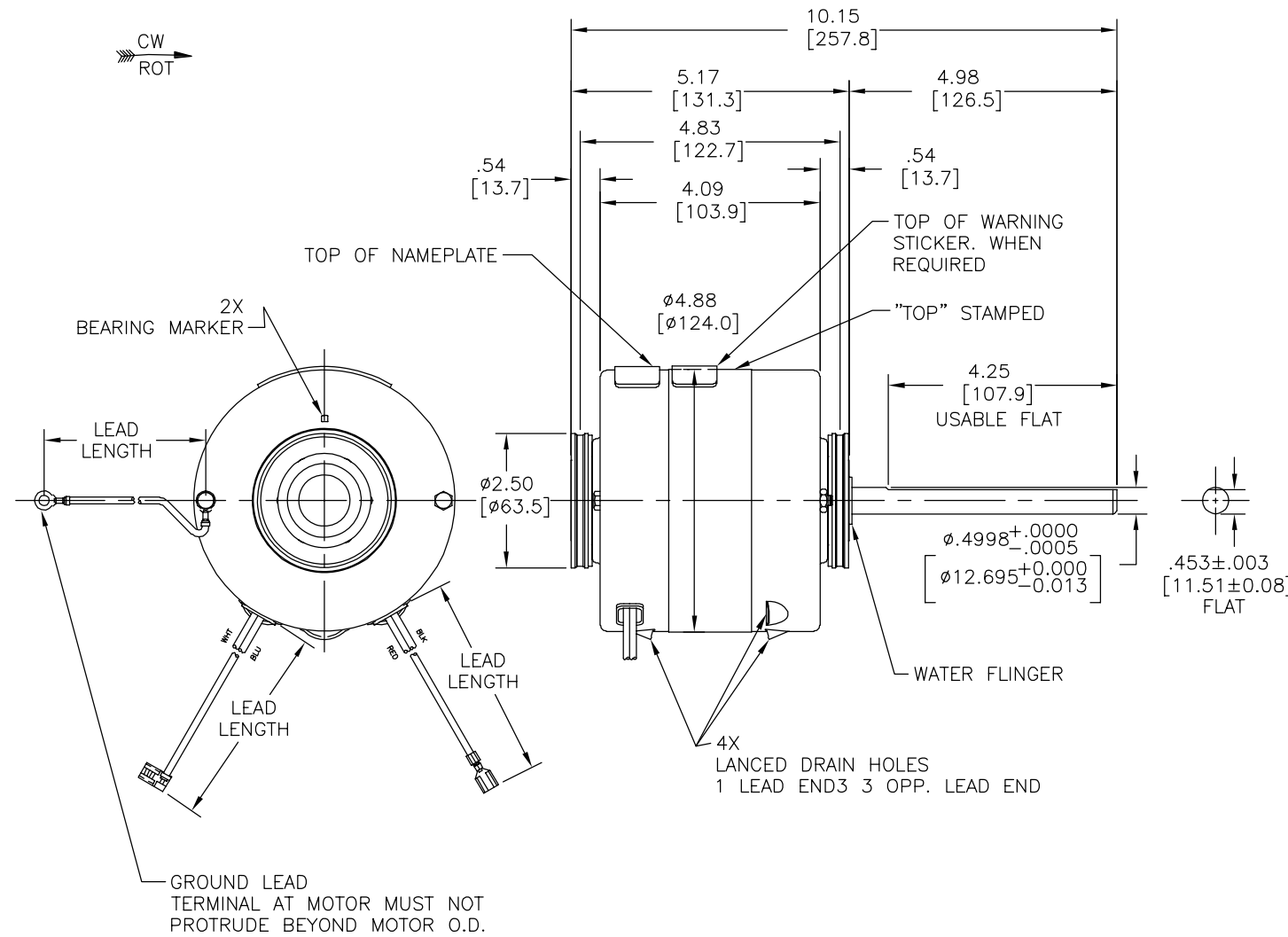
ELECTRICAL DATA:

OVERLOAD PROTECTOR: AUTOMATIC RESET (T.I. 7AM 304)

LEADS: NO. 18 AWG., .06[1.5] THK., 125°C INSULATION

GROUND LEAD: NO. 18 AWG. .03[.8] THK., GREEN INSULATION

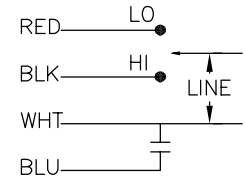
REV	ECO	REV BY	DATE	APPD	DATE
D	0026391	H.REN	05-28-2012	B.SHEN	05-28-2012



NAMEPLATE DATA:

EXTERNAL CONNECTION DIAGRAM

MODEL NO.: STOCK
 CUST. P/N: STOCK
 HP: 1/3
 ROT.: CWLE
 RPM: 1400/1200
 TYPE: FLL
 FRAME: 42Y
 VOLTS: 208-230
 PH: 1
 AMPS: 2.4
 HZ: 60
 INS.: B*
 AMB.: 40° C
 DUTY: AIR COVER
 CAP.: 6 MFD/ 370V
 ENCL: -
 UL LOGO
 CSA LOGO
 THERMALLY PROTECTED



GREEN (GRD)	5.5/6.5 [140/165]	#10 EYELET
RED	34.5/37.5 [876/953]	.25[6.4] FEMALE SPADE
BLACK	34.5/37.5 [876/953]	.25[6.4] FEMALE SPADE
BLUE	34.5/37.5 [876/953]	.25[6.4] FLAG
WHITE	34.5/37.5 [876/953]	.25[6.4] FLAG
COLOR	LENGTH	TERMINAL OR STRIP LENGTH

MAIN FRAME - OLE	ENCLOSED
END FRAME - OLE	OPEN
MAIN FRAME - LE	ENCLOSED
END FRAME - LE	ENCLOSED

CUSTOMER	STOCK
----------	-------

PERFORMANCE CURVE NO.	TORQUE @ 1400 RPM (25°C)	APPROVED SAMPLE	UL COMPONENT	CSA
-	OZ. FT.	-	FILE # CCN # FILE # CLASS #	FILE # CLASS #
			E46412 PRGY2 LR43341 4211-01	

GEOMETRIC CHARACTERISTICS & SYMBOLS
 ▽ FLATNESS
 - STRAIGHTNESS
 < ANGLULARITY
 ⊥ PERPENDICULARITY (SQUARENESS)
 // PARALLELISM
 ○ ROUNDNESS (CIRCULARITY)
 ∅ CYLINDRICITY
 △ PROFILE OF ANY SURFACE
 ∩ PROFILE OF ANY LINE
 ↑ RUNDOUT
 ⊕ TRUE POSITION
 ⊙ CONCENTRICITY
 = SYMMETRY
 ASME Y14.5M 1994

REGAL-BELOIT CORPORATION (RBC) PROVIDES TECHNICAL ASSISTANCE TO OUR CUSTOMERS IN SEVERAL AREAS. SINCE RBC DOES NOT RECEIVE ALL DATA CONCERNING THE USE AND APPLICATION OF THE MOTOR, THE SUITABILITY OF THE MOTOR FOR THE APPLICATION MUST BE DETERMINED BY THE CUSTOMER.
 DIMENSIONS WITHOUT TOLERANCES ARE FOR REFERENCE ONLY.

DR BY: HEATH 02-12-1992
 APPD:
 EDS DATE 11-11-2011
 FORMAT REV H
 THIRD ANGLE PROJECTION
 CONFIDENTIAL: THIS DRAWING AND ITS INFORMATION ARE THE EXCLUSIVE AND CONFIDENTIAL PROPERTY OF REGAL-BELOIT CORPORATION AND ARE NOT TO BE DISCLOSED, DUPLICATED, DISTRIBUTED OR OTHERWISE USED WITHOUT THE WRITTEN CONSENT OF REGAL-BELOIT CORPORATION. -ALL RIGHTS RESERVED.

REGAL REGAL-BELOIT CORPORATION
 DESCRIPTION: MODEL-RFHP-42FR OUTLINE
 SIZE C DWG NO 11902-001
 SCALE NONE SHEET 1

4

3

2

1

4 3 2 1

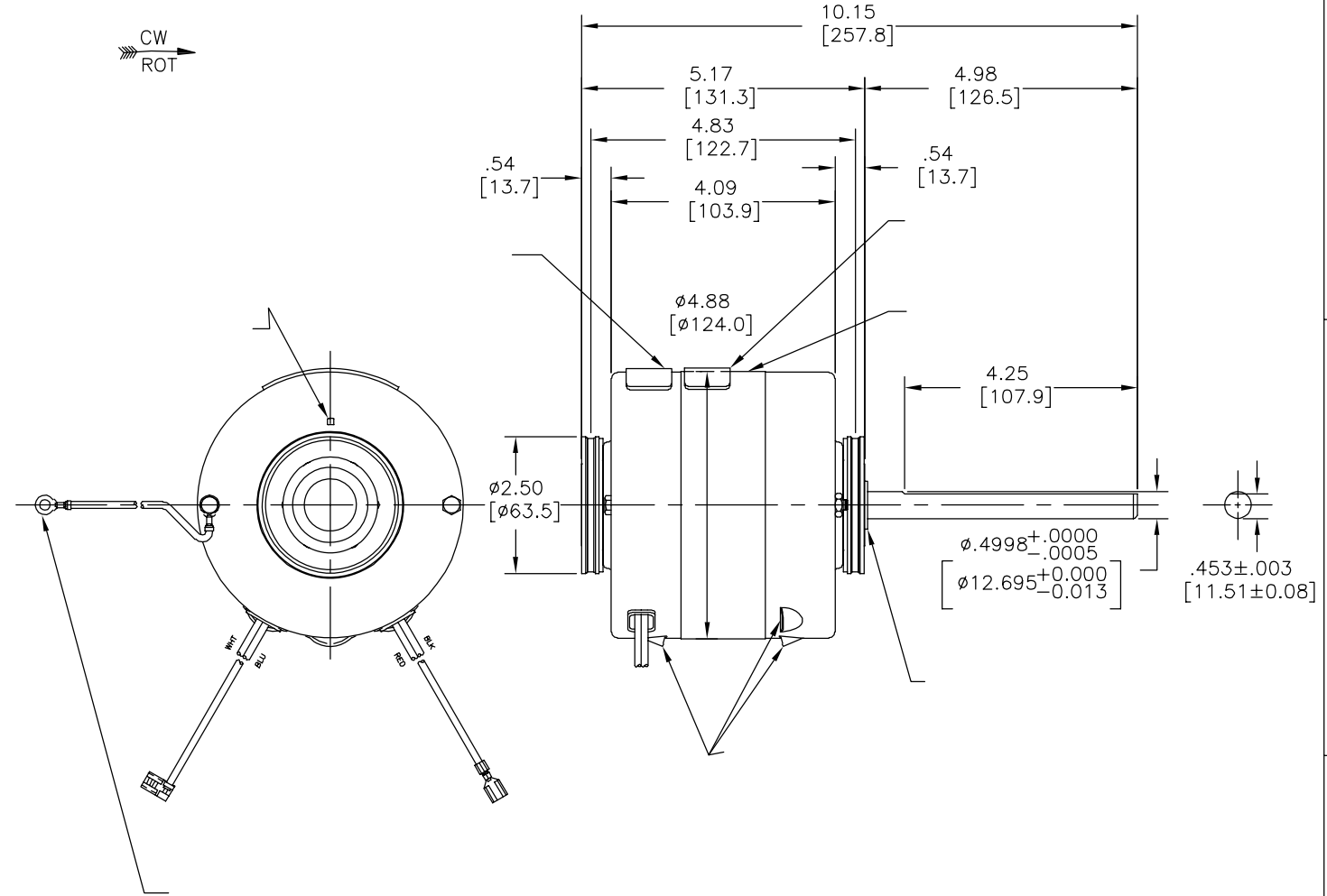
REVISION:	ECO	REVISADO POR:	FECHA:	APROBADO POR:	FECHA:
D	0026391	H.REN	05-28-2012	B.SHEN	05-28-2012

INFORMACION GENERAL:

OSCILACION DE FLECHA: -
 JUEGO AXIAL: -
 BALEROS: -
 POSICION DEL MONTAJE: -

INFORMACION ELECTRICA:

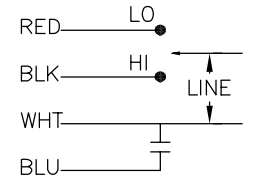
PROTECTOR DE SOBRECARGA: -
 CABLES: -
 CABLE DE TIERRA: -



INFORMACION DE ETIQUETA:

DIAGRAMA DE CONEXION EXTRNA

MODEL NO.: STOCK
 CUST. P/N: STOCK
 HP: 1/3
 ROT.: CWLE
 RPM: 1400/1200
 TYPE: FLL
 FRAME: 42Y
 VOLTS: 208-230
 PH: 1
 AMPS: 2.4
 HZ: 60
 INS.: B*
 AMB.: 40° C
 DUTY: AIR COVER
 CAP.: 6 MFD/ 370V
 ENCL: -
 UL LOGO
 CSA LOGO
 THERMALLY PROTECTED



	5.5/6.5	
	[140/165]	
-	34.5/37.5	-
	[876/953]	
-	34.5/37.5	-
	[876/953]	
-	34.5/37.5	-
	[876/953]	
-	34.5/37.5	-
	[876/953]	

CARCASA - LOC	-
TAPA - LOC	-
CARCASA - LC	-
TAPA - LC	-

CLIENTE	STOCK
---------	-------

COLOR	LONGITUD	TERMINAL O LONGITUD DE DESFORRE

CURVAS DE FUNCIONAMIENTO	TORSION @1400 RPM (25°C)	MUESTRA APROBADA	COMPONENTE UL	CSA
-	OZ. FT.	-	#ARCHIVO	CCN #
			#ARCHIVO	CLASE #
			E46412	PRGY2 LR43341 4211-01

CARACTERISTICAS DE GEOMETRIA Y SIMBOLOS
 ✓ PLANICIDAD
 - RECTITUD
 < ANGULARIDAD
 ⊥ PERPENDICULARIDAD (A ESCUADRA)
 // PARALELISMO
 ○ REDONDEZ (CIRCULARIDAD)
 ∅ CILINDRICIDAD
 △ PERFIL DE CUALQUIER SUPERFICIE
 ∩ PERFIL DE CUALQUIER LINEA
 / VARIACION
 ⊕ POSICION REAL
 ⊙ CONCENTRICIDAD
 = SIMETRIA
 ASME Y14.5M 1994

REGAL-BELOIT CORPORATION (RBC) PROVEE ASISTENCIA TECNICA A NUESTROS CLIENTES EN VARIAS AREAS. DESDE QUE RBC NO RECIBE TODOS LOS DATOS EN RELACION AL USO Y A LA APLICACION DEL MOTOR, LA APLICACION ADECUADA DEL MOTOR DEBE SER DETERMINADA POR EL CLIENTE.
 DIMENSIONES SIN TOLERANCIA SON DE REFERENCIA SOLAMENTE

DIBUJADO POR: HEATH
 02-12-1992
 APROBADO POR:
 TERCER ANGULO DE PROYECCION
 FECHA EDS: 11-11-2011
 REV. FORMATO: H
 CONFIDENCIAL: ESTE DIBUJO Y SU INFORMACION SON PROPIEDAD DE USO EXCLUSIVO Y CONFIDENCIAL DE REGAL-BELOIT CORPORATION. Y NO DEBERAN SER REVELADOS, DUPLICADOS, DISTRIBUIDOS O USARSE DE OTRA MANERA SIN EL CONSENTIMIENTO ESCRITO DE REGAL-BELOIT CORPORATION. -TODOS LOS DERECHOS RESERVADOS.

REGAL REGAL-BELOIT CORPORATION
 DESCRIPCION: MODEL-RFHP-42FR OUTLINE
 TAMAÑO: C NUMERO DE DIBUJO: 11902-001
 ESCALA: NONE HOJA: 1

4 3 2 1

4 3 2 1

版本	ECO	编制	日期	批准	日期
D	0026391	H.REN	05-28-2012	B.SHEN	05-28-2012

总技术要求:

轴跳动:

端部窜动量

轴承:

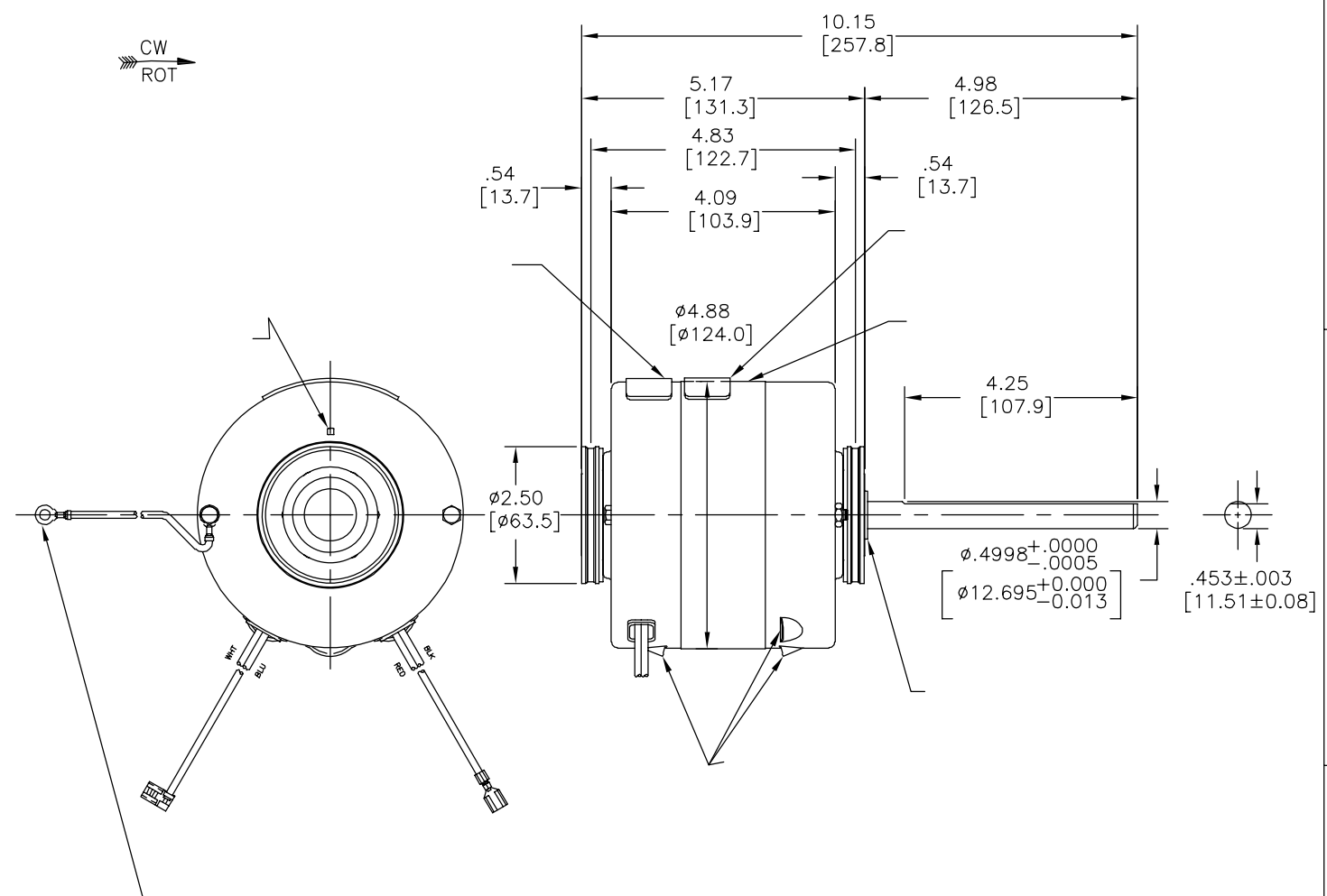
安装位置:

电气数据:

过载保护:

引线:

接地线:



铭牌数据	外部数据线
MODEL NO.: STOCK CUST. P/N: STOCK HP: 1/3 ROT.: CWLE RPM: 1400/1200 TYPE: FLL FRAME: 42Y VOLTS: 208-230 PH: 1 AMPS: 2.4 HZ: 60 INS.: B* AMB.: 40° C DUTY: AIR COVER CAP.: 6 MFD/ 370V ENCL: - UL LOGO CSA LOGO THERMALLY PROTECTED	

	5.5/6.5	
	[140/165]	
	34.5/37.5	
	[876/953]	
	34.5/37.5	
	[876/953]	
	34.5/37.5	
	[876/953]	
	34.5/37.5	
	[876/953]	

无引线端机壳	
无引线端端盖	
有引线端机壳	
有引线端端盖	

性能曲线编号	转矩在 @ --- RPM (25° C)	批准样品	UL部件		CSA		颜色	长度	端子或剥线长度	密封性	用户	STOCK
-	OZ. FT.	-	文件号	指南	文件号	指南						
			E46412	PRGY2	LR43341	4211-01						

- 形位公差
- 平面度
- 直线度
- 倾斜度
- 垂直度
- 平行度
- 圆度
- 圆柱度
- 面轮廓度
- 线轮廓度
- 圆跳动
- 位置度
- 同轴度
- 对称度

REGAL-BELOIT CORPORATION (RBC) 在个别领域为客户提供技术支持。鉴于RBC未收到任何涉及电机使用和应用环境的数据，电机的适用性由客户自己决定。

未注公差尺寸仅供参考。

绘图: HEATH 02-12-1992
 批准:
 第三角投影
 图密: 本图纸及相关信息所有权归REGAL-BELOIT CORPORATION。未经REGAL-BELOIT CORPORATION书面授权, 不得泄露、复制、传播或作其他用途。--版权所有

REGAL REGAL-BELOIT CORPORATION

名称: MODEL-RFHP-42FR OUTLINE

图幅: C 图号: 11902-001

比例: NONE 页号: 1

4 3 2 1