

4 3 2 1

REV	ECO	REV BY	DATE	APPD	DATE
C	0025553	F. MORENO	05-01-2012	M. AVILA	05-01-2012

GENERAL INFORMATION:

SHAFT RUNOUT: .001[.02] T.I.R. PER INCH LENGTH OF EXTENSION

END PLAY: .010[.25] TO .063[1.60]

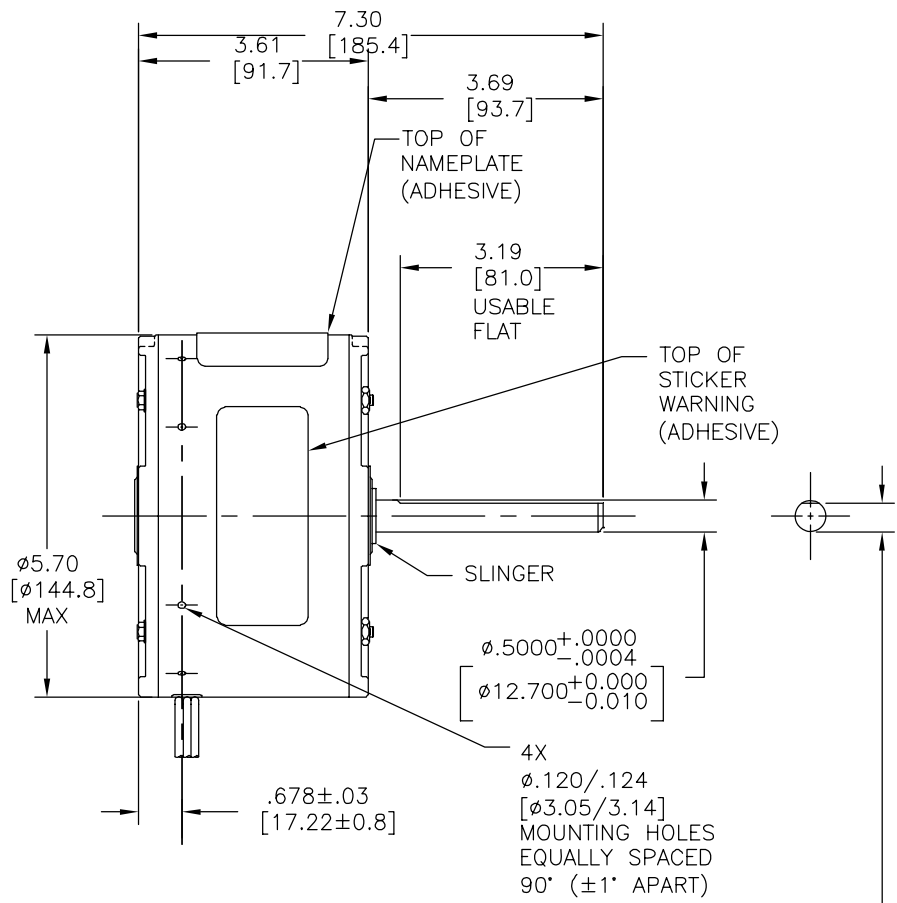
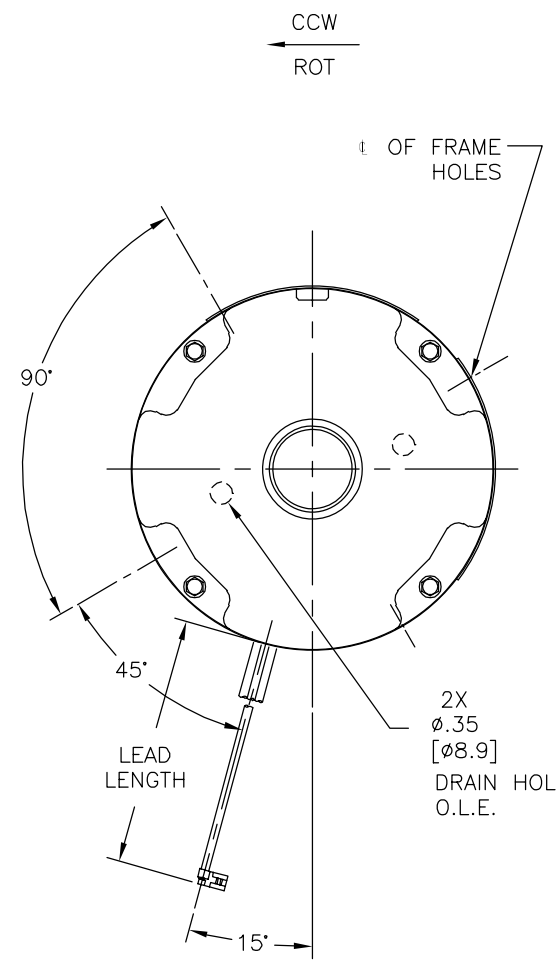
BEARINGS: SLEEVE

MOUNTING POSITION: VERTICAL SHAFT DOWN

ELECTRICAL DATA:

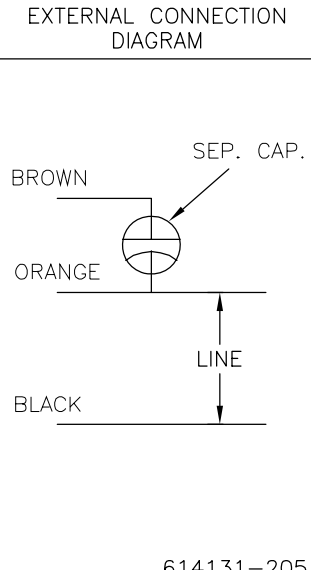
OVERLOAD PROTECTOR: AUTOMATIC RESET (T.I. 7AM 036)

LEADS: NO. 18 GA., .06[1.5] THK., PVC 105' INSUL



NAMEPLATE DATA:

HP: MODEL NO.: F48V30A01
 P/N: OCA1016
 1/6
 ROT.: CCWLE
 1075
 TYPE: UF
 FRAME: 48Y
 VOLTS: 208-230
 INS.: 1
 AMPS: 0.80-0.95
 60
 B
 AMB.: 40° C
 DUTY: AIR OVER
 CAP.: 3 MFD/370V
 ENCL: ENCLOSED
 UL LOGO
 CSA LOGO
 THERMALLY PROTECTED



614131-205

BROWN	39.0/42.0 [990/1066]	.25[6.35] FLAG
ORANGE	39.0/42.0 [990/1066]	.25[6.35] FLAG
BLACK	39.0/42.0 [990/1066]	.25[6.35] FLAG
COLOR	LENGTH	TERMINAL OR STRIP LENGTH

MAIN FRAME - OLE	ENCLOSED
END FRAME - OLE	ENCLOSED
MAIN FRAME - LE	ENCLOSED
END FRAME - LE	ENCLOSED

CUSTOMER	DIST. SVCS.
----------	-------------

PERFORMANCE CURVE NO.	TORQUE @ 1075 RPM (25°C)	APPROVED SAMPLE	UL COMPONENT FILE #	CCN #	CSA FILE #	CLASS #
C32346	13.0 OZ. FT.	0442987B	E46412	PRGY2	LR43341	4211-01

GEOMETRIC CHARACTERISTICS & SYMBOLS

- ▮ FLATNESS
- STRAIGHTNESS
- ∠ ANGULARITY
- ⊥ PERPENDICULARITY (SQUARENESS)
- ∥ PARALLELISM
- ROUNDNESS (CIRCULARITY)
- ⊘ CYLINDRICITY
- △ PROFILE OF ANY SURFACE
- ∧ PROFILE OF ANY LINE
- ↑ RUNOUT
- ⊕ TRUE POSITION
- ◎ CONCENTRICITY
- ≡ SYMMETRY

ASME Y14.5M 1994

REGAL-BELOIT CORPORATION (RBC) PROVIDES TECHNICAL ASSISTANCE TO OUR CUSTOMERS IN SEVERAL AREAS. SINCE RBC DOES NOT RECEIVE ALL DATA CONCERNING THE USE AND APPLICATION OF THE MOTOR, THE SUITABILITY OF THE MOTOR FOR THE APPLICATION MUST BE DETERMINED BY THE CUSTOMER.

DIMENSIONS WITHOUT TOLERANCES ARE FOR REFERENCE ONLY.

DR BY: J.MENA 09-01-2011

APPD: H.SANCHEZ 09-01-2011

THIRD ANGLE PROJECTION

EDS DATE 11-11-2011
 FORMAT REV G

CONFIDENTIAL: THIS DRAWING AND ITS INFORMATION ARE THE EXCLUSIVE AND CONFIDENTIAL PROPERTY OF REGAL-BELOIT CORPORATION AND ARE NOT TO BE DISCLOSED, DUPLICATED, DISTRIBUTED OR OTHERWISE USED WITHOUT THE WRITTEN CONSENT OF REGAL-BELOIT CORPORATION. -ALL RIGHTS RESERVED.

REGAL-BELOIT CORPORATION

DESCRIPTION: MODEL-RFHP-48FR OUTLINE

SIZE: C DWG NO: OCA1016

SCALE: NONE SHEET: 1

4 3 2 1

INFORMACION GENERAL:

OSCILACION DE FLECHA: .001[.02] L.T.I. POR PULG. DE LONG. DE EXTENSION

JUEGO AXIAL: .010[.25] A .063[1.60]

BALEROS: MANGA

POSICION DEL MONTAJE: FLECHA EN VERTICAL PARA ABAJO

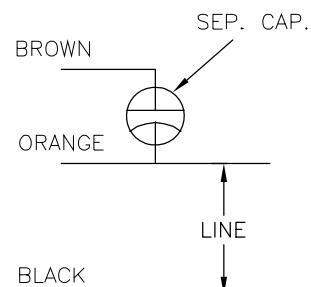
INFORMACION ELECTRICA:

PROTECTOR DE SOBRECARGA: REINICIO AUTOMATICO (T.I. 7AM 036)

CABLES: CALIBRE NO. 18., .06[1.5] DE ESPESOR., AISLANTE PVC 105'

INFORMACION DE ETIQUETA: DIAGRAMA DE CONEXION EXTRNA

HP:
 MODEL NO.: F48V30A01
 P/N: OCA1016
 1/6
 ROT.: CCWLE
 1075
 TYPE: UF
 FRAME: 48Y
 VOLTS: 208-230
 INS.: 1
 AMPS: 0.80-0.95
 60
 B
 AMB.: 40° C
 DUTY: AIR OVER
 CAP.: 3 MFD/370V
 ENCL: ENCLOSED
 UL LOGO



CSURVOS DE TORSION @ 1075 MUESTRA COMPONENTE UL CSA
 FUNCIONALMENTE PROTEGIDA (25°C) APROBADA #ARCHIVO CCN # #ARCHIVO CLASE #
 614131-205

C32346 13.0 OZ. FT. 0442987B E46412 PRGY2 LR43341 4211-01

CARACTERISTICAS DE GEOMETRIA Y SIMBOLOS
 ▽ PLANICIDAD
 — RECTITUD
 ∠ ANGULARIDAD
 ⊥ PERPENDICULARIDAD (A ESCUADRA)
 // PARALELISMO
 ○ REDONDEZ (CIRCULARIDAD)
 ∅ CILINDRICIDAD
 △ PERFIL DE CUALQUIER SUPERFICIE
 ▽ PERFIL DE CUALQUIER LINEA
 ↑ VARIACION
 ⊕ POSICION REAL
 ⊙ CONCENTRICIDAD
 ≡ SIMETRIA
 ASME Y14.5M 1994

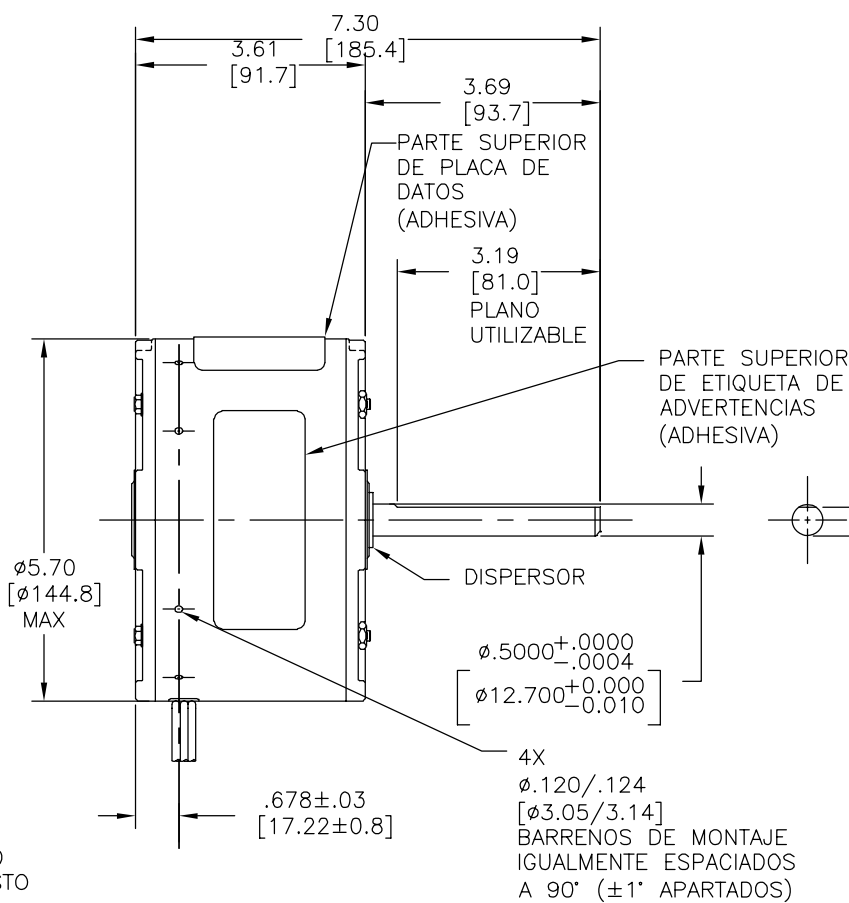
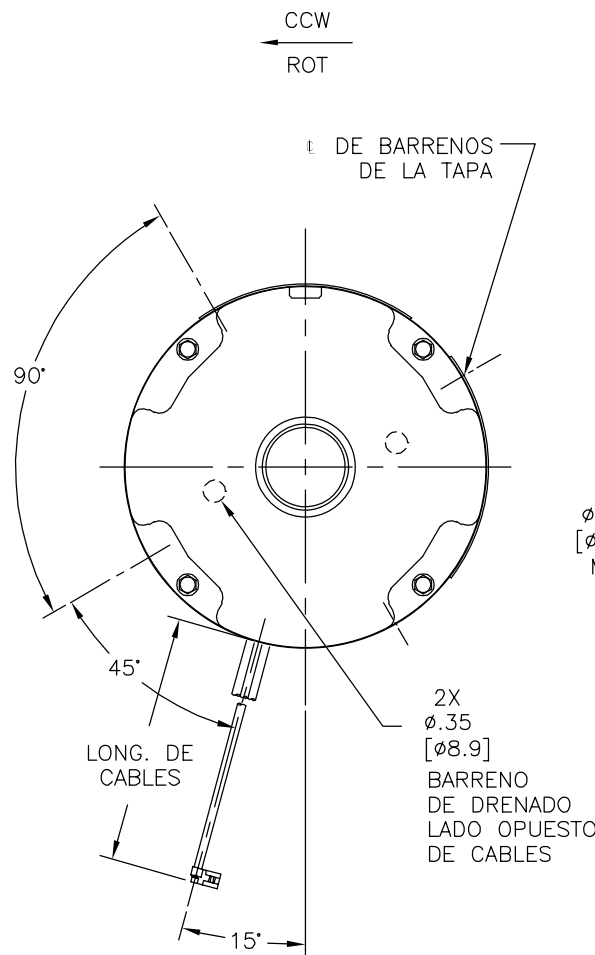
REGAL-BELOIT CORPORATION (RBC) PROVEE ASISTENCIA TECNICA A NUESTROS CLIENTES EN VARIAS AREAS. DESDE QUE RBC NO RECIBE TODOS LOS DATOS EN RELACION AL USO Y A LA APLICACION DEL MOTOR, LA APLICACION ADECUADA DEL MOTOR DEBE SER DETERMINADA POR EL CLIENTE.

DIMENSIONES SIN TOLERANCIA SON DE REFERENCIA SOLAMENTE

DIBUJADO POR: J.MENA 09-01-2011
 APROBADO POR: H.SANCHEZ 09-01-2011
 TERCER ANGULO DE PROYECCION
 CONFIDENCIAL: ESTE DIBUJO Y SU INFORMACION SON PROPIEDAD DE USO EXCLUSIVO Y CONFIDENCIAL DE REGAL-BELOIT CORPORATION. Y NO DEBERAN SER REVELADOS, DUPLICADOS, DISTRIBUIDOS O USARSE DE OTRA MANERA SIN EL CONSENTIMIENTO ESCRITO DE REGAL-BELOIT CORPORATION. -TODOS LOS DERECHOS RESERVADOS.

DESCRIPCION: **MODEL-RFHP-48FR OUTLINE**
 TAMAÑO: C NUMERO DE DIBUJO: OCA1016
 ESCALA: NONE HOJA: 1

REVISION:	ECO	REVISADO POR:	FECHA:	APROBADO POR:	FECHA:
C	0025553	F. MORENO	05-01-2012	M. AVILA	05-01-2012



.453±.005
 [11.51±0.13]
 PLANO

CAFE	.25[6.35]	BANDERA
ANARANJADO	39.0/42.0 [990/1066]	BANDERA
NEGRO	39.0/42.0 [990/1066]	BANDERA
COLOR	39.0/42.0 [990/1066]	TERMINAL O LONGITUD DE DESFORRE
INFORMACION DE CABLES		

CARCASA - LOC	CERRADO
TAPA - LOC	CERRADO
CARCASA - LC	CERRADO
TAPA - LC	CERRADO
TIPO DE MOTOR	

CLIENTE

DIST. SVCS.

总技术要求:

4

3

2

1

轴跳动:

端部窜动量

轴承:

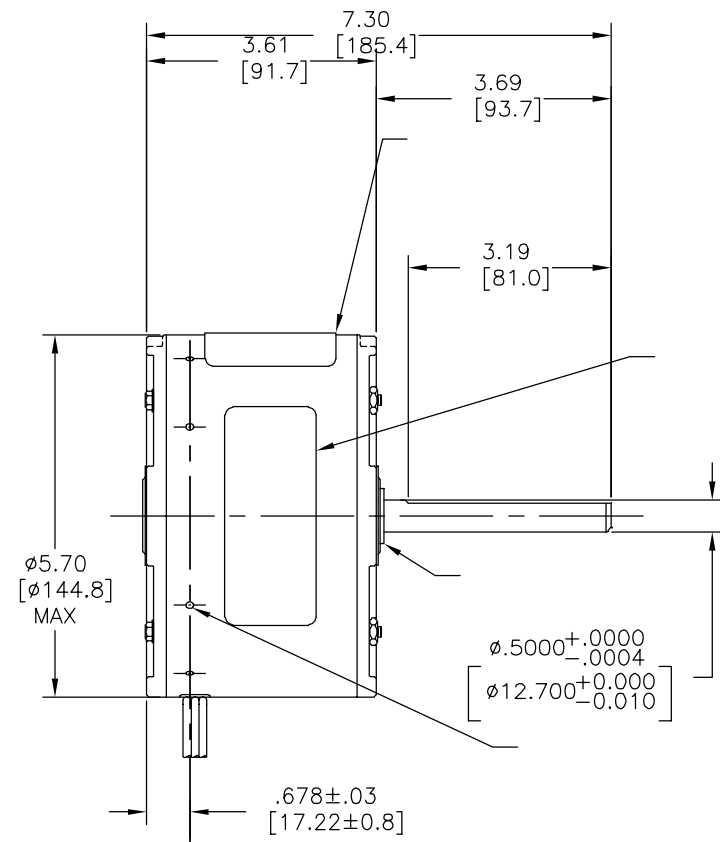
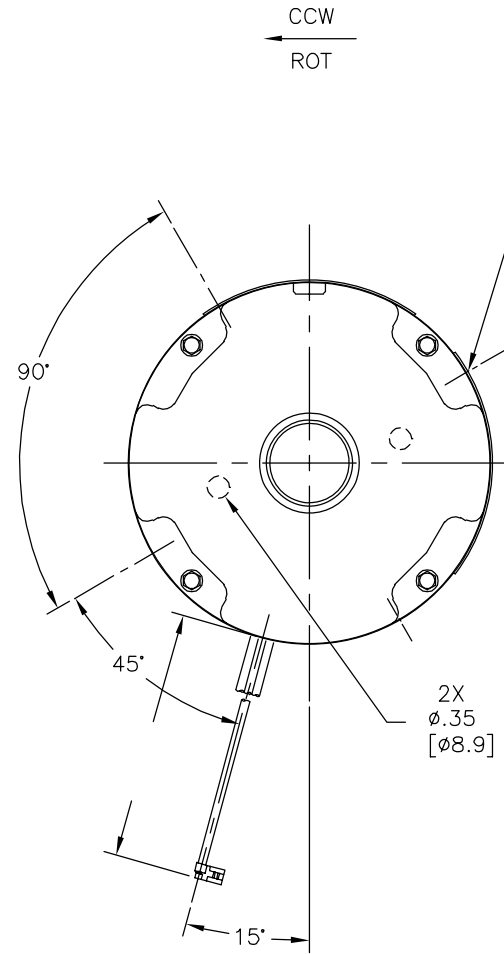
安装位置:

电气数据:

过载保护:

引线:

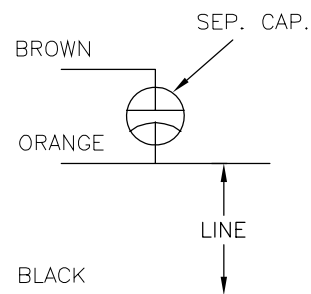
版本	ECO	编制	日期	批准	日期
C	0025553	F. MORENO	05-01-2012	M. AVILA	05-01-2012



.453±.005
[11.51±0.13]

铭牌数据 外部数据线

HP:
MODEL NO.: F48V30A01
BMT. P/N: OCA1016
1/6
ROT.: CCWLE
1075
TYPE: UF
FRAME: 48Y
VOLTS: 208-230
INS.: 1
AMPS: 0.80-0.95
60
B
AMB.: 40° C
DUTY: AIR OVER
CAP.: 3 MFD/370V
ENCL: ENCLOSED
UL LOGO
CSA LOGO
THERMALLY PROTECTED (5° C)



CSA LOGO 扭矩在 @ 1075 RPM 批准样品 文件号 指南 文件号 指南
614131-205

	39.0/42.0 [990/1066]	
	39.0/42.0 [990/1066]	
颜色	39.0/42.0 [990/1066]	端子或剥线长度

无引线端机壳
无引线端盖
有引线端机壳
有引线端盖
密封鞋

用户

DIST. SVCS.

- 形位公差
- 平面度
- 直线度
- ∠ 倾斜度
- ⊥ 垂直度
- ∥ 平行度
- 圆度
- ⊘ 圆柱度
- 面轮廓度
- 线轮廓度
- ⊙ 圆跳动
- ⊕ 位置度
- ⊖ 同轴度
- ≡ 对称度

ASME Y14.5M 1994

REGAL-BELOIT CORPORATION (RBC) 在个别领域为客户提供技术支持。鉴于 RBC 未收到任何涉及电机使用和应用环境的数据，电机的适用性由客户自己决定。

未注公差尺寸仅供参考。

绘图: J.MENA 09-01-2011
批准: H.SANCHEZ 09-01-2011
第三角投影
图纸格式发布日期 11-11-2011
图纸格式版本 G
机密: 本图纸及相关信息所有权归 REGAL-BELOIT CORPORATION 未经 REGAL-BELOIT CORPORATION 书面授权, 不得泄露、复制、传播或作其他用途。— 版权所有



名称: MODEL-RFHP-48FR OUTLINE
图幅: C 图号: OCA1016
比例: NONE 页号: 1

4

3

2

1