

4

3

2

1

GENERAL INFORMATION:

SHAFT RUNOUT: .001 [.03] T.I.R. PER INCH LENGTH OF EXTENSION

END PLAY: .010[.25] TO .063[1.60]

BEARINGS: SLEEVE

MOUNTING POSITION: ALL ANGLE

ELECTRICAL DATA:

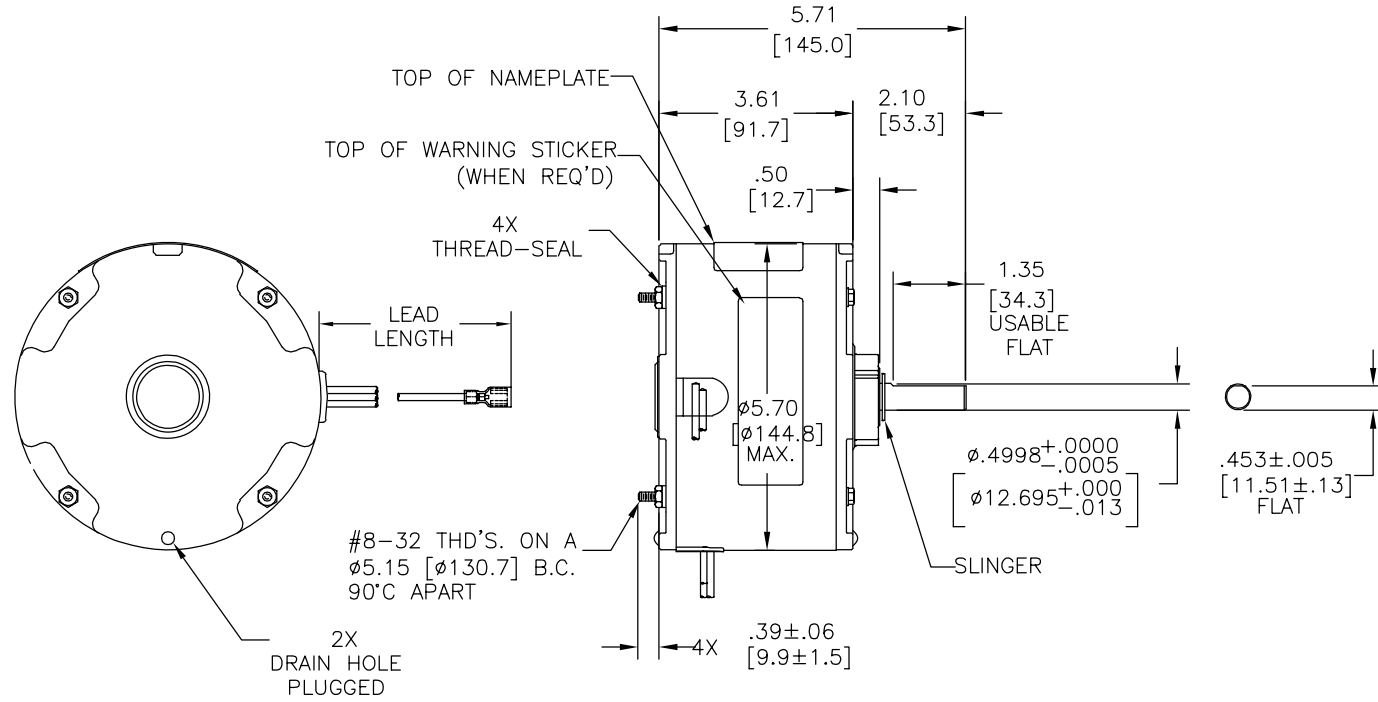
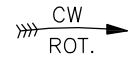
OVERLOAD PROTECTOR: AUTOMATIC RESET (T.I. 7AM 036)

LEADS: NO. 18 GA., .06 [1.5] THK. PVC 105°C INSUL.

NOTES:  
1. DISTRIBUTION: CUST. P/N: OCA10086  
GRAINGER: CUST. P/N: 4UY85

SEE NOTE 1

REV	ECO	REV BY	DATE	APPD	DATE
E	0025553	F. MORENO	05-01-2012	M. AVILA	05-01-2012



NAMEPLATE DATA:	EXTERNAL CONNECTION DIAGRAM
MODEL NO.: F48V12A01 CUST. P/N: [-----] HP: 1/12 ROT.: CWLE RPM: 1100 TYPE: UF FRAME: 48Y VOLTS: 208-230 PH: 1 AMPS: .53 HZ: 60 INS.: B AMB.: 40 ° C DUTY: AIR OVER CAP.: 5 MFD/370 V ENCL: ENCLOSED UL LOGO CSA LOGO THERMALLY PROTECTED	

614131-003

BROWN	44.0/46.0 [1118/1168]	.25 [6.4] FRAME SPADE
YELLOW	44.0/46.0 [1118/1168]	.25 [6.4] FRAME SPADE
BLACK	44.0/46.0 [1118/1168]	.25 [6.4] FRAME SPADE
COLOR	LENGTH	TERMINAL OR STRIP LENGTH

MAIN FRAME - OLE	ENCLOSED
END FRAME - OLE	ENCLOSED W/ DRAIN HOLE
MAIN FRAME - LE	ENCLOSED
END FRAME - LE	ENCLOSED W/ DRAIN HOLE

CUST.	DIST. SERVICES
-------	----------------

PERFORMANCE CURVE NO.	TORQUE @ XXXX RPM (25°C)	APPROVED SAMPLE	UL COMPONENT FILE #	CCN #	CSA FILE #	CLASS #
C32307	7.3 OZ. FT.	0442594B	E46412	PRGY2	LR43341	260-Ø-0

GEOMETRIC CHARACTERISTICS & SYMBOLS  
 ▽ FLATNESS  
 - STRAIGHTNESS  
 < ANGLARITY  
 ⊥ PERPENDICULARITY (SQUARENESS)  
 // PARALLELISM  
 ○ ROUNDNESS (CIRCULARITY)  
 ∅ CYLINDRICITY  
 △ PROFILE OF ANY SURFACE  
 ∩ PROFILE OF ANY LINE  
 ↑ RUNDUT  
 ⊕ TRUE POSITION  
 ⊙ CONCENTRICITY  
 = SYMMETRY  
 ASME Y14.5M 1994

REGAL-BELOIT CORPORATION (RBC) PROVIDES TECHNICAL ASSISTANCE TO OUR CUSTOMERS IN SEVERAL AREAS. SINCE RBC DOES NOT RECEIVE ALL DATA CONCERNING THE USE AND APPLICATION OF THE MOTOR, THE SUITABILITY OF THE MOTOR FOR THE APPLICATION MUST BE DETERMINED BY THE CUSTOMER.

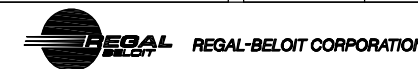
DIMENSIONS WITHOUT TOLERANCES ARE FOR REFERENCE ONLY.

DR BY: K. GORDON 08-18-2004

APPD:

THIRD ANGLE PROJECTION

EDS DATE 11-11-2011  
 FORMAT REV G  
 CONFIDENTIAL: THIS DRAWING AND ITS INFORMATION ARE THE EXCLUSIVE AND CONFIDENTIAL PROPERTY OF REGAL-BELOIT CORPORATION AND ARE NOT TO BE DISCLOSED, DUPLICATED, DISTRIBUTED OR OTHERWISE USED WITHOUT THE WRITTEN CONSENT OF REGAL-BELOIT CORPORATION. -ALL RIGHTS RESERVED.



DESCRIPTION  
 MODEL-RFHP-48FR  
 OUTLINE

SIZE C DWG NO 12056-072  
 SCALE NONE SHEET 1

4

3

2

1

4

3

2

1

INFORMACION GENERAL:

OSCILACION DE FLECHA: .001 [.03] T.I.R. LONGITUD DE EXTENSION POR PULGADA

JUEGO AXIAL: .010[.25] TO .063[1.60]

BALEROS MANGA

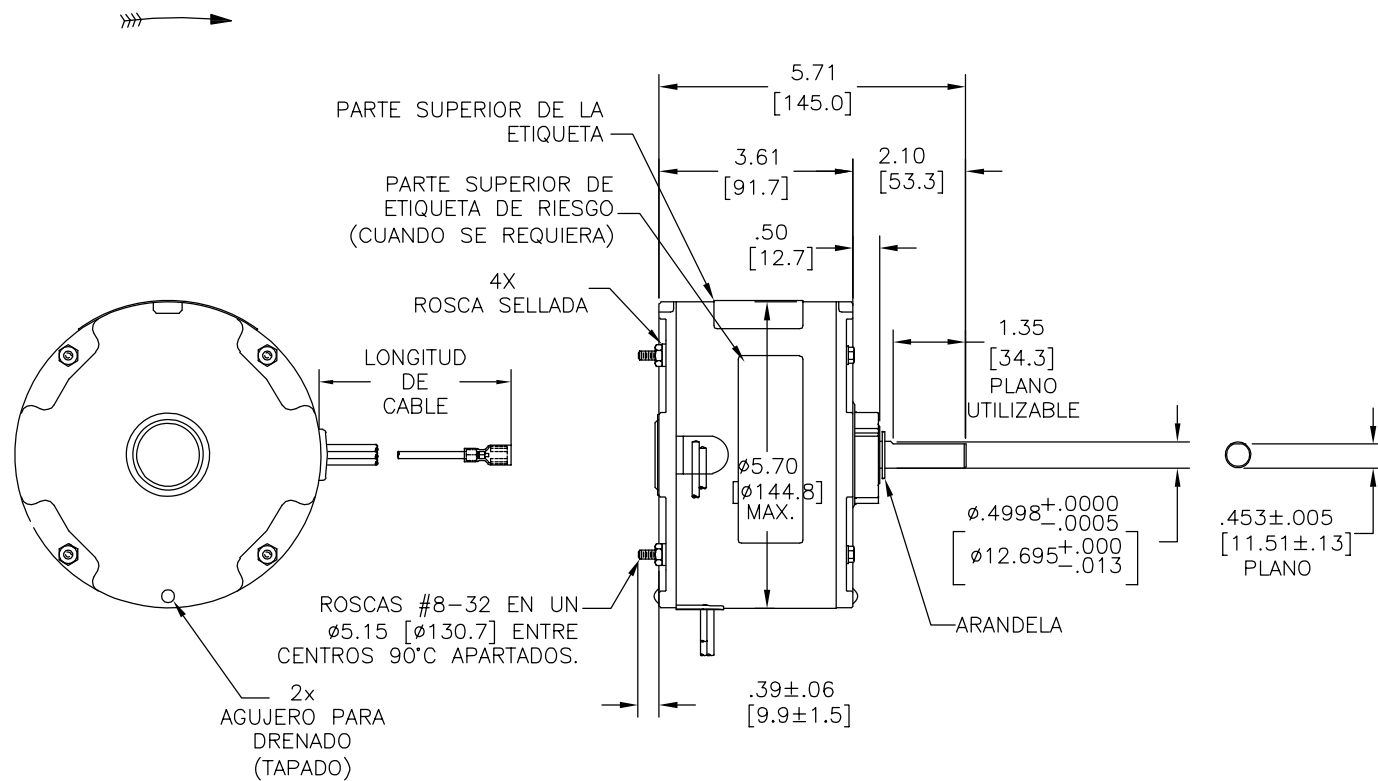
POSICION DE MONTAJE TODO EL ANGULO

DATOS ELECTRICOS:

SOBRECARGA DEL PROTECTOR REINICIO AUTOMATICO (T.I. 7AM 036)

CABLES NO. 18 GA., .06 [1.5] ESPESOR. PVC 105°C AISLAM.

REVISION:	ECO	REVISADO POR:	FECHA:	APROBADO POR:	FECHA:
E	0025553	F. MORENO	05-01-2012	M. AVILA	05-01-2012



A.O. SMITH PROVEE ASISTENCIA TECNICA A NUESTROS CLIENTES EN VARIAS AREAS. DESDE QUE A.O. SMITH NO RECIBE TODOS LOS DATOS EN RELACION AL USO Y A LA APLICACION DEL MOTOR, LA APLICACION ADECUADA DEL MOTOR DEBE SER DETERMINADA POR EL CLIENTE.

DIMENSIONES SIN TOLERANCIA SON DE REFERENCIA SOLAMENTE

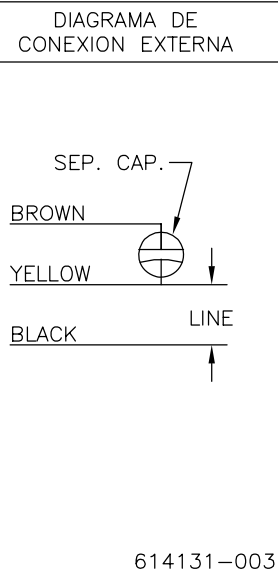
CAFE	44.0/46.0 [1118/1168]	.25 [6.4] ENTORNO ESPADA
AMARILLO	44.0/46.0 [1118/1168]	.25 [6.4] ENTORNO ESPADA
NEGRO	44.0/46.0 [1118/1168]	.25 [6.4] ENTORNO ESPADA
COLOR	LONGITUD	TERMINAL O LONGITUD DE DESFORRE

CUERPO PPAL. -OLE	ENCERRADO
TAPA FINAL- OLE	ENCERRADO / AGUJERO DRENADO
CUERPO PPAL. -OLE	ENCERRADO
TAPA FINAL- OLE	ENCERRADO / AGUJERO DRENADO

CLIENTE	DIST. SERVICES
---------	----------------

INFORMACION DE ETIQUETA:  
 MODEL NO.: F48V12A01  
 CUST. P/N: [ ]  
 HP: 1/12  
 ROT.: CWLE  
 RPM: 1100  
 TYPE: UF  
 FRAME: 48Y  
 VOLTS: 208-230  
 PH: 1  
 AMPS: .53  
 HZ: 60  
 INS.: B  
 AMB.: 40 ° C  
 DUTY: AIR OVER  
 CAP.: 5 MFD/370 V  
 ENCL: ENCLOSED  
 UL LOGO  
 CSA LOGO  
 THERMALLY PROTECTED

SEE NOTE 1



614131-003

CURVAS DE FUNCIONAMIENTO	TORSION @--- RPM (25°C)	MUESTRA APROBADA	COMPONENTE UL #ARCHIVO	CCN #	CSA #ARCHIVO	CLASE #
C32307	7.3 OZ. FT.	0442594B	E46412	PRGY2	LR43341	260-Ø-0

- CARACTERISTICAS DE GEOMETRIA Y SIMBOLOS
- ∇ PLANICIDAD
  - RECTITUD
  - ∠ ANGULARIDAD
  - ⊥ PERPENDICULARIDAD (A ESCUADRA)
  - // PARALELISMO
  - REDONDEZ (CIRCULARIDAD)
  - ∅ CILINDRICIDAD
  - △ PERFIL DE CUALQUIER SUPERFICIE
  - ∩ PERFIL DE CUALQUIER LINEA
  - ↑ VARIACION
  - ⊕ POSICION REAL
  - ◎ CONCENTRICIDAD
  - = SIMETRIA
- ASME Y14.5M 1994

REGAL-BELOIT CORPORATION (RBC) PROVEE ASISTENCIA TECNICA A NUESTROS CLIENTES EN VARIAS AREAS. DESDE QUE RBC NO RECIBE TODOS LOS DATOS EN RELACION AL USO Y A LA APLICACION DEL MOTOR, LA APLICACION ADECUADA DEL MOTOR DEBE SER DETERMINADA POR EL CLIENTE.

DIMENSIONES SIN TOLERANCIA SON DE REFERENCIA SOLAMENTE

DIBUJADO POR: K. GORDON 08-18-2004

APROBADO POR:

TERCER ANGULO DE PROYECCION

FECHA EDS: 11-11-2011  
 REV. FORMATO: G  
 CONFIDENCIAL: ESTE DIBUJO Y SU INFORMACION SON PROPIEDAD DE USO EXCLUSIVO Y CONFIDENCIAL DE REGAL-BELOIT CORPORATION. Y NO DEBERAN SER REVELADOS, DUPLICADOS, DISTRIBUIDOS O USARSE DE OTRA MANERA SIN EL CONSENTIMIENTO ESCRITO DE REGAL-BELOIT CORPORATION. -TODOS LOS DERECHOS RESERVADOS.

DESCRIPCION: MODEL-RFHP-48FR OUTLINE

TAMAÑO: C NUMERO DE DIBUJO: 12056-072

ESCALA: NONE HOJA: 1

4

3

2

1

版本	ECO	编制	日期	批准	日期
E	0025553	F. MORENO	05-01-2012	M. AVILA	05-01-2012

**总要求:**

轴跳动: 0.03/25.4mm(外伸轴).

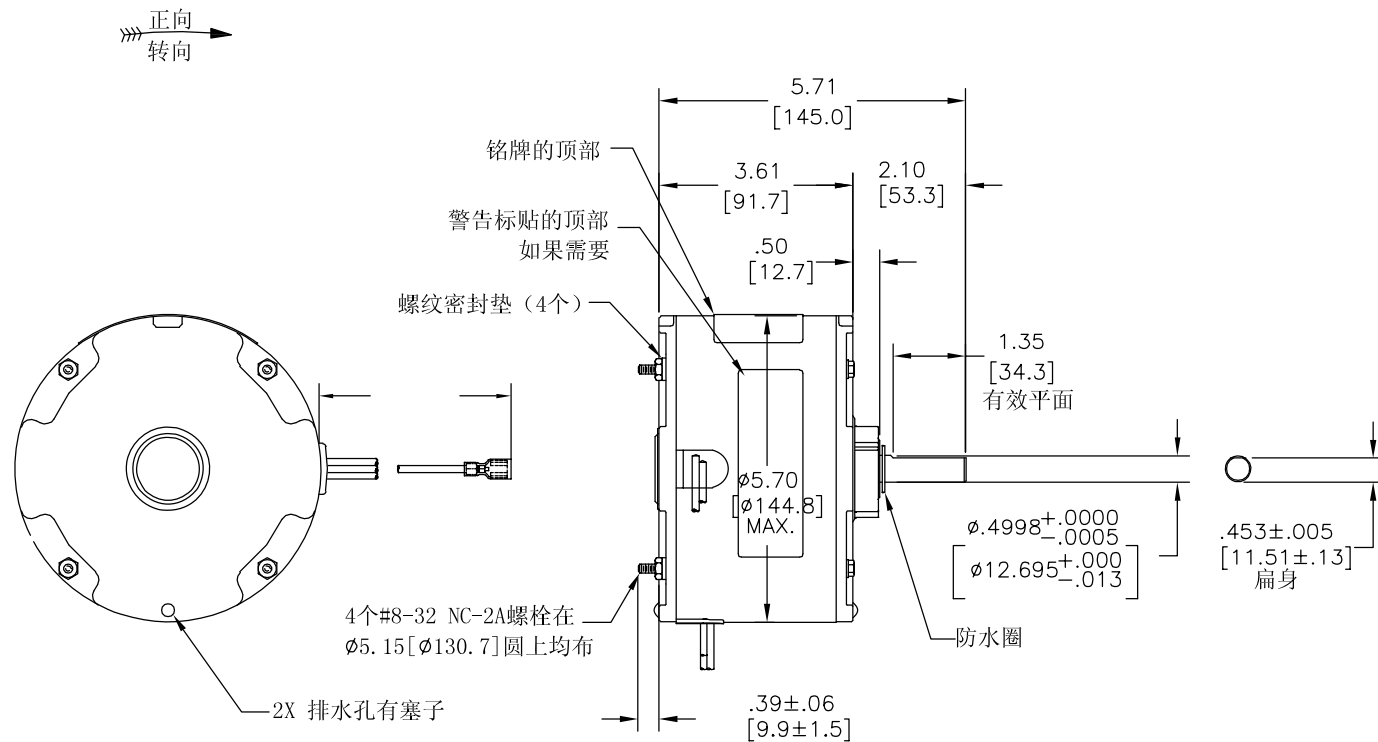
轴向窜动: .010[.25]到.063[1.60]

安装位置: 全方向

**电气数据:**

过载保护: 自动复位 (T. I. 7AM 304)

引线: 18GA, 厚.06[1.5] XLP 105°C 绝缘



A. O. SMITH在个别领域为客户  
提供技术支持。鉴于A. O. SMITH  
未收到任何涉及电机使用和  
应用环境的数据, 电机的适用性  
由客户自己决定。

未注公差尺寸仅供参考。

棕	44.0/46.0 [1118/1168]	.25[6.4]旗形
黄	44.0/46.0 [1118/1168]	.25[6.4]旗形
黑	44.0/46.0 [1118/1168]	.25[6.4]旗形
颜色	长度	端子或剥线长度

无引线端机壳	密封
无引线端端盖	密封
有引线端机壳	密封
有引线端端盖	密封

用户      DIST. SERVICES

SEE NOTE 1

铭牌数据	外部连接详图
MODEL NO.: F48V12A01 CUST. P/N: [-----] HP: 1/12 ROT.: CWLE RPM: 1100 TYPE: UF FRAME: 48Y VOLTS: 208-230 PH: 1 AMPS: .53 HZ: 60 INS.: B AMB.: 40 ° C DUTY: AIR OVER CAP.: 5 MFD/370 V ENCL: ENCLOSED UL LOGO CSA LOGO THERMALLY PROTECTED	<p>SEP. CAP.</p> <p>BROWN</p> <p>YELLOW</p> <p>BLACK</p> <p>LINE</p>

614131-003

性能曲线编号	转矩在---RPM	批准样品	UL部件		CSA	
			文件号	指南 #	文件号	指南
C32307	7.3 OZ. FT.	0442594B	E46412	PRGY2	LR43341	260-ø-0

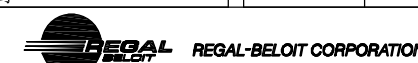
- 形位公差
- 平面度
- 直线度
- ∠ 倾斜度
- ⊥ 垂直度
- ∥ 平行度
- 圆度
- ⊘ 圆柱度
- ⌒ 面轮廓度
- 线轮廓度
- ↗ 圆跳动
- ⊕ 位置度
- ⊙ 同轴度
- ≡ 对称度

ASME Y14.5M 1994

**REGAL-BELOIT CORPORATION (RBC)** 在个别领域为客户  
提供技术支持。鉴于 RBC  
未收到任何涉及电机使用和  
应用环境的数据, 电机的适用性  
由客户自己决定。

未注公差尺寸仅供参考。

绘图:	K. GORDON	08-18-2004
批准:		
第三角投影		图纸格式发布日期 11-11-2011 图纸格式版本 G
机密: 本图纸及相关信息所有权归REGAL-BELOIT CORPORATION。 未经REGAL-BELOIT CORPORATION书面授权, 不得泄露、 复制、传播或作其他用途。—版权所有		



名称  
**MODEL-RFHP-48FR  
OUTLINE**

图幅	C	图号	12056-072
比例	NONE	页号	1