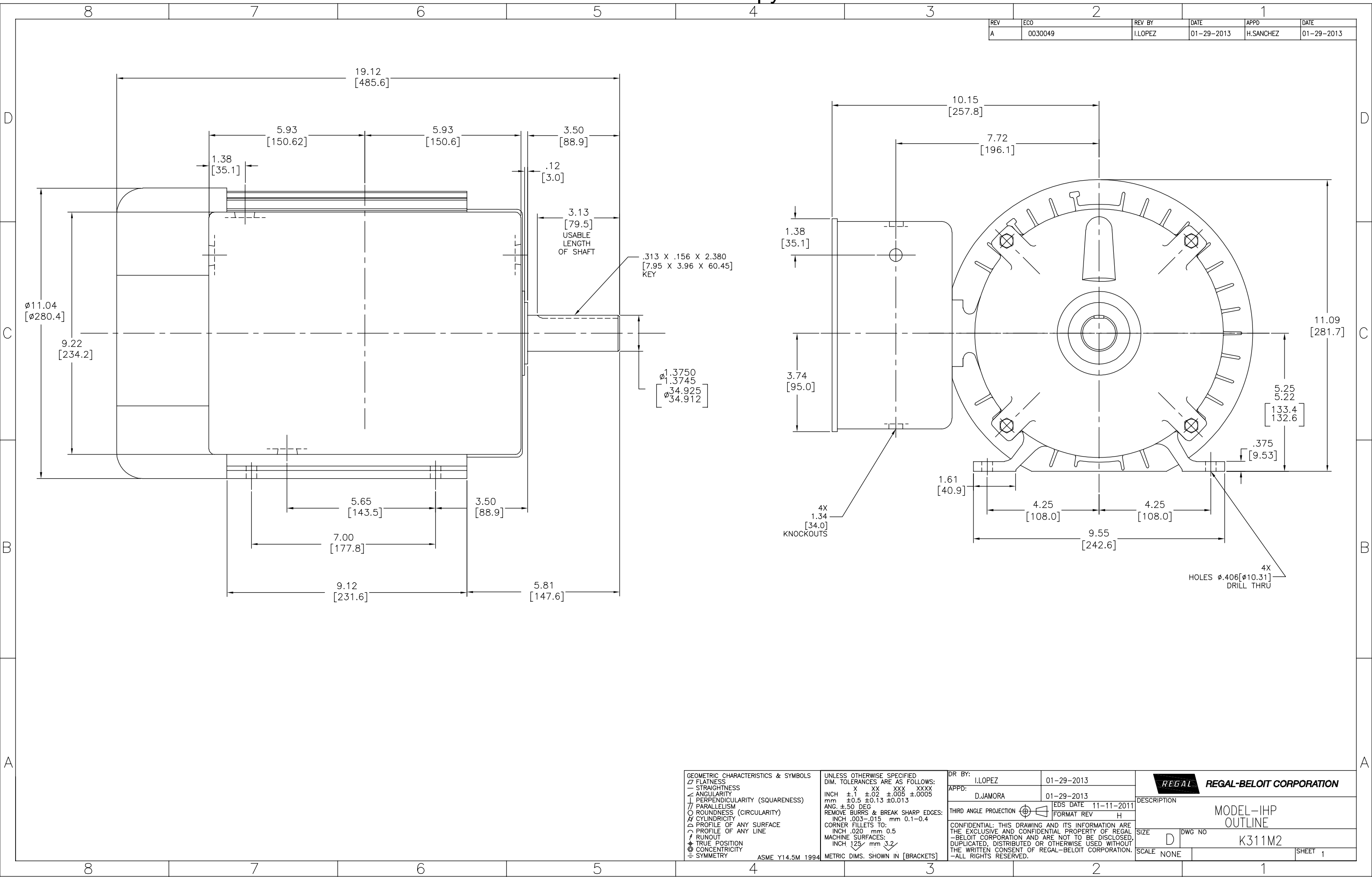


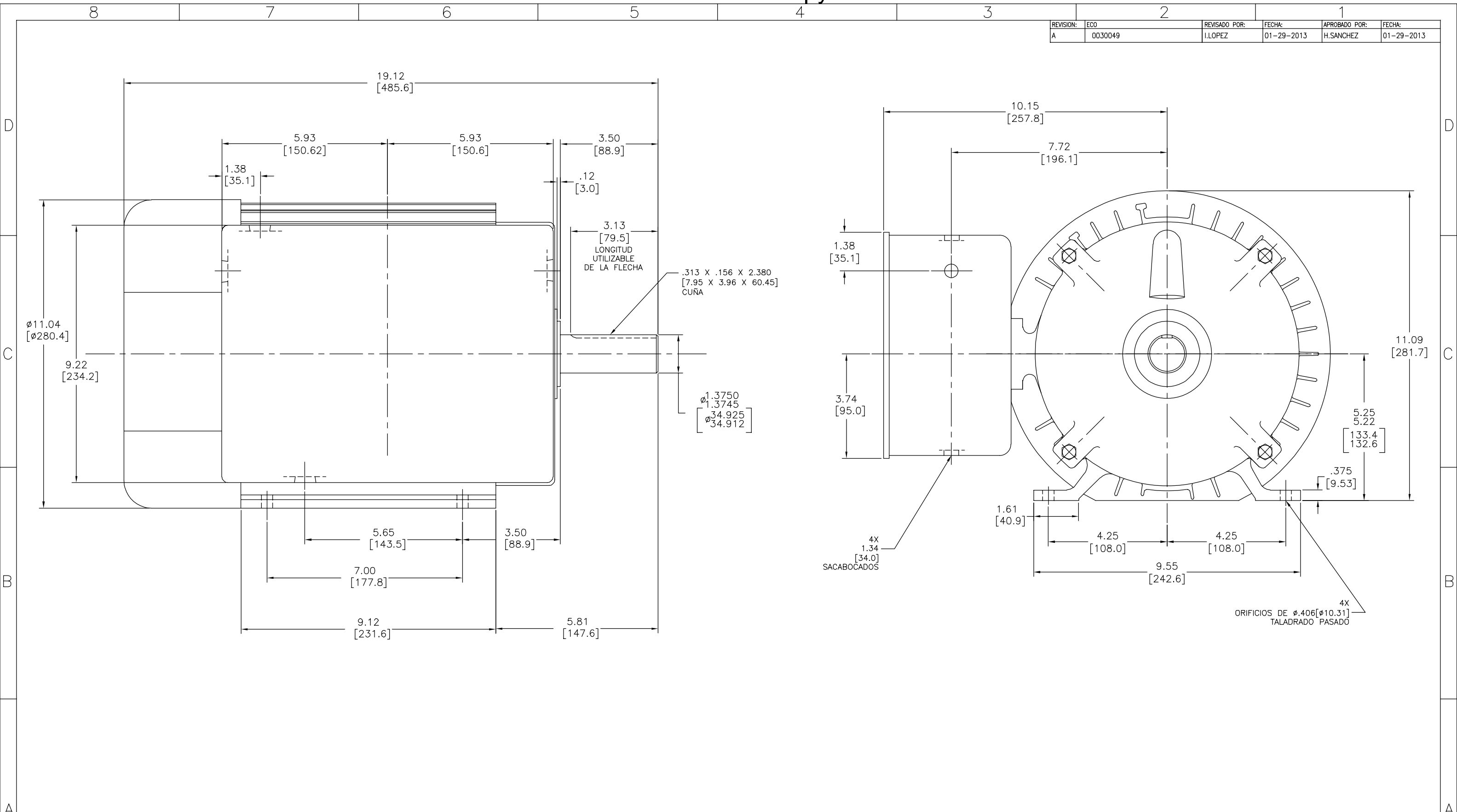
REV	ECO	REV BY	DATE	APPD	DATE
A	0030049	I.LOPEZ	01-29-2013	H.SANCHEZ	01-29-2013



GEOMETRIC CHARACTERISTICS & SYMBOLS ▽ FLATNESS — STRAIGHTNESS ∟ ANGULARITY ⊥ PERPENDICULARITY (SQUARENESS) // PARALLELISM ○ ROUNDNESS (CIRCULARITY) Ⓞ CYLINDRICITY ≍ PROFILE OF ANY SURFACE ≍ PROFILE OF ANY LINE Ⓜ RUNOUT ⊕ TRUE POSITION ⊙ CONCENTRICITY = SYMMETRY	UNLESS OTHERWISE SPECIFIED DIM. TOLERANCES ARE AS FOLLOWS: INCH $\pm .1$ $\pm .02$ $\pm .005$ $\pm .0005$ mm ± 0.5 ± 0.13 ± 0.013 ANG. $\pm .50$ DEG REMOVE BURRS & BREAK SHARP EDGES: INCH .003-.015 mm 0.1-0.4 CORNER FILLETS TO: INCH .020 mm 0.5 MACHINE SURFACES: INCH 125 mm 3.2 METRIC DIMS. SHOWN IN [BRACKETS]	DR BY: I.LOPEZ	01-29-2013	DR BY: I.LOPEZ 01-29-2013 APPD: D.JAMORA 01-29-2013 THRD ANGLE PROJECTION \oplus	DESCRIPTION MODEL-IHP OUTLINE			
		ASME Y14.5M 1994	EDS DATE 11-11-2011			FORMAT REV H	SIZE D	DWG NO K311M2
			CONFIDENTIAL: THIS DRAWING AND ITS INFORMATION ARE THE EXCLUSIVE AND CONFIDENTIAL PROPERTY OF REGAL-BELOIT CORPORATION AND ARE NOT TO BE DISCLOSED, DUPLICATED, DISTRIBUTED OR OTHERWISE USED WITHOUT THE WRITTEN CONSENT OF REGAL-BELOIT CORPORATION. -ALL RIGHTS RESERVED.			SCALE NONE	SHEET 1	



REVISION: ECO	REVISADO POR: I.LOPEZ	FECHA: 01-29-2013	APROBADO POR: H.SANCHEZ	FECHA: 01-29-2013
A	0030049			



CARACTERÍSTICAS DE GEOMETRIA Y SIMBOLOS ▽ PLANICIDAD — RECTITUD ∠ ANGULARIDAD ⊥ PERPENDICULARIDAD (A ESCUADRA) // PARALELISMO ○ REDONDEZ (CIRCULARIDAD) Ⓢ CILINDRICIDAD ≡ PERFIL DE CUALQUIER SUPERFICIE ⤴ PERFIL DE CUALQUIER LINEA Ⓢ VARIACION ⊕ POSICION REAL ⊙ CONCENTRICIDAD = SIMETRIA	A MENOS QUE SE ESPECIFIQUE DE OTRA MANERA, LAS TOLERANCIAS DE LAS DIMS, SON LAS SIGUIENTES: X XX XXX XXXX PULG ±.1 ±.02 ±.005 ±.0005 mm ±0.5 ±0.13 ±0.013 ANG ±.50 GRADOS ELIMINAR REBABAS Y ORILLAS FILOSAS DEL BORDE. PULG .003-.015 mm 0.1-0.4 FILETEAR ESQUINA: PULG .020 mm 0.5 MAQUINAR SUPERFICIES PULG 125 mm 3.2 DIMS METRICAS MOSTRADAS [PARENTESIS]	DIBUJADO POR: I.LOPEZ	01-29-2013	REGAL-BELOIT CORPORATION
		APROBADO POR: D.JAMORA	01-29-2013	
		TERCER ANGULO DE PROYECCION:	FECHA EDS: 11-11-2011 REV. FORMATO: H	TAMAÑO: D
		CONFIDENCIAL: ESTE DIBUJO Y SU INFORMACION SON PROPIEDAD DE USO EXCLUSIVO Y CONFIDENCIAL DE REGAL-BELOIT CORPORATION, Y NO DEBERAN SER REVELADOS, DUPLICADOS, DISTRIBUIDOS O USARSE DE OTRA MANERA SIN EL CONSENTIMIENTO ESCRITO DE REGAL-BELOIT CORPORATION. -TODOS LOS DERECHOS RESERVADOS.		NUMERO DE DIBUJO: K311M2
			ESCALA: NONE	HOJA: 1