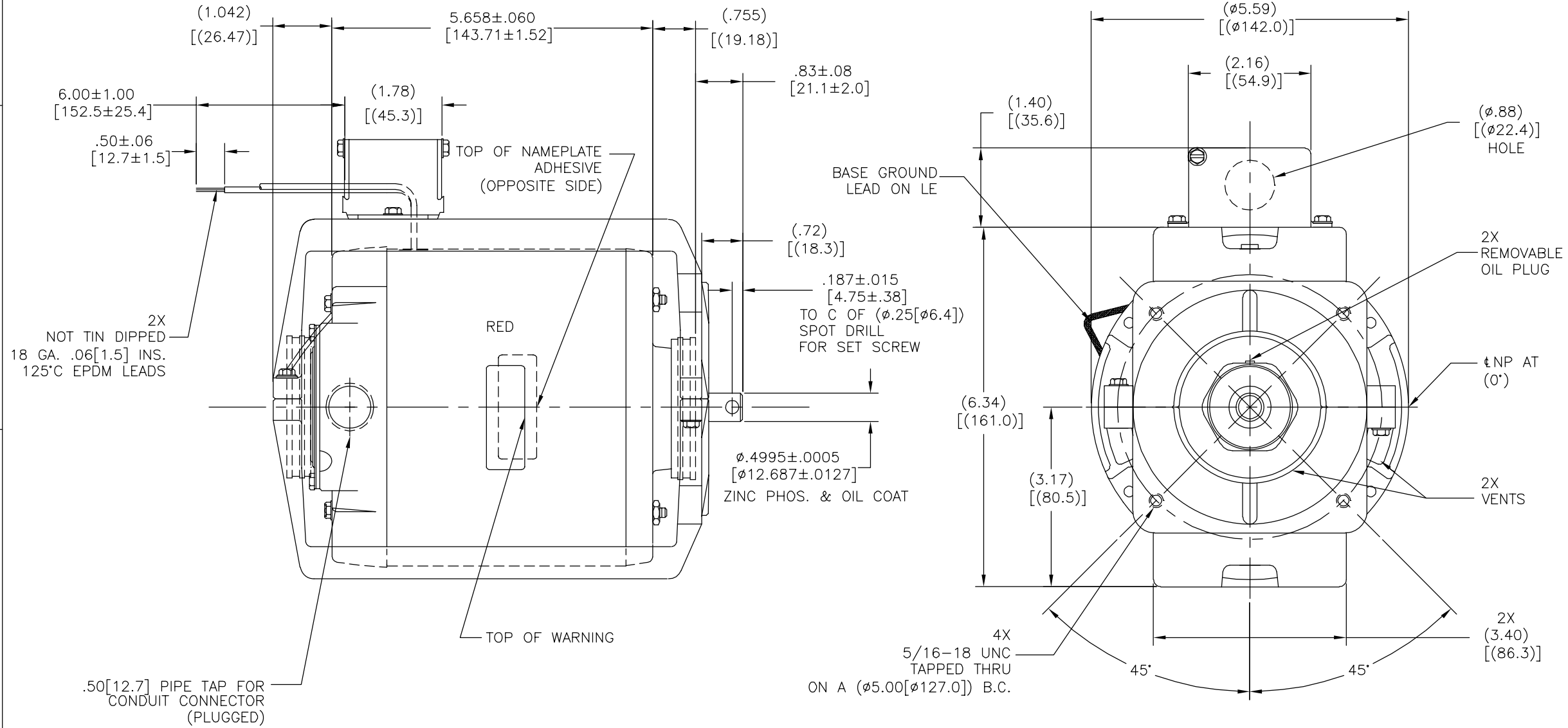


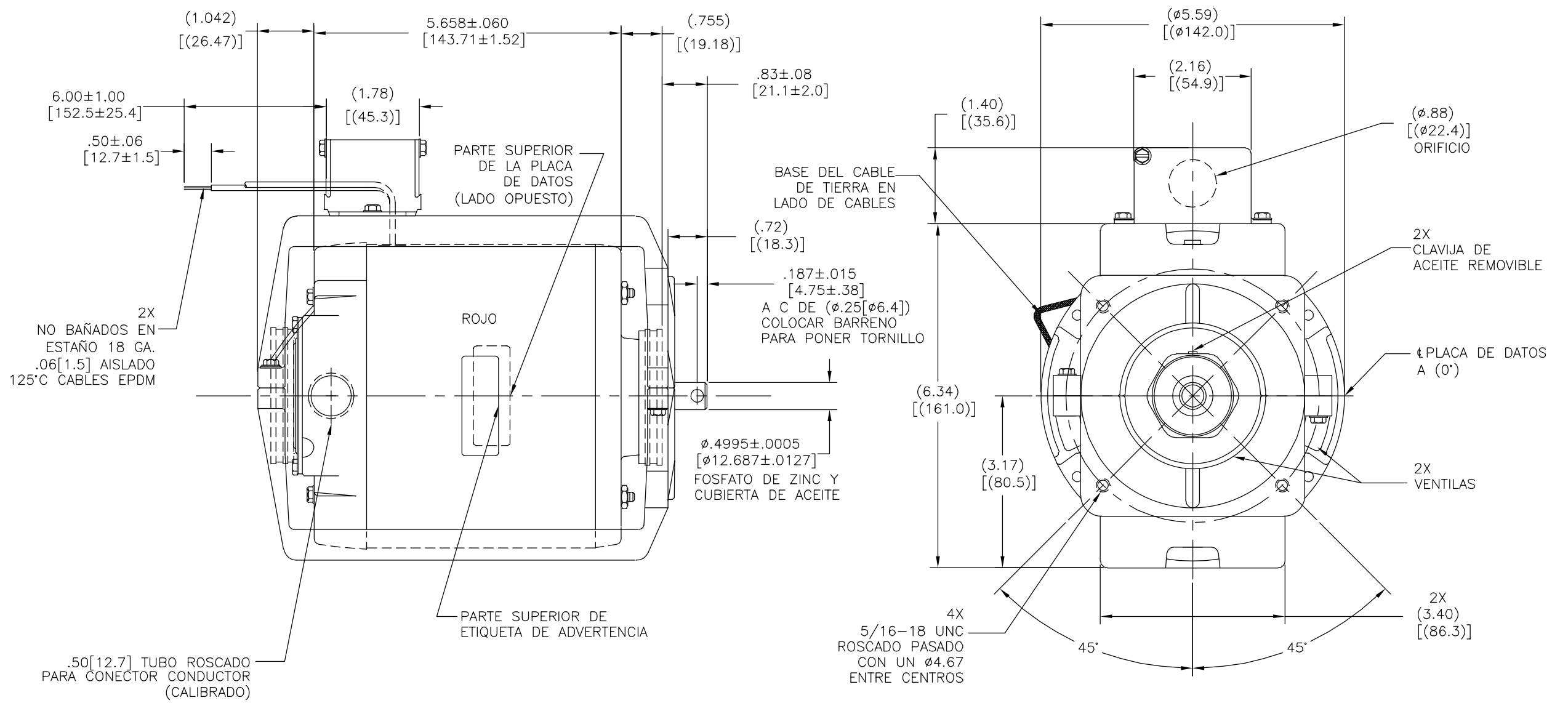
|     |         |         |            |        |            |
|-----|---------|---------|------------|--------|------------|
| REV | ECO     | REV BY  | DATE       | APPD   | DATE       |
| D   | 0025577 | H.ZHANG | 04-24-2012 | B.SHEN | 04-24-2012 |



NOTES:  
 1. ENVELOPE ASSEMBLY 1010571-001 SHIPS WITH MOTOR.

|  |  |  |          |                                     |             |         |        |           |
|--|--|--|----------|-------------------------------------|-------------|---------|--------|-----------|
| GEOMETRIC CHARACTERISTICS & SYMBOLS<br>▭ FLATNESS<br>— STRAIGHTNESS<br>∠ ANGULARITY<br>⊥ PERPENDICULARITY (SQUARENESS)<br>// PARALLELISM<br>○ ROUNDNESS (CIRCULARITY)<br>⌀ CYLINDRICITY<br>△ PROFILE OF ANY SURFACE<br>∩ PROFILE OF ANY LINE<br>↗ RUNOUT<br>⊕ TRUE POSITION<br>⊙ CONCENTRICITY<br>= SYMMETRY | UNLESS OTHERWISE SPECIFIED<br>DIM. TOLERANCES ARE AS FOLLOWS:<br>INCH X XX XXX XXXX<br>mm ±0.5 ±0.13 ±0.013<br>ANG. ±.50 DEG<br>REMOVE BURRS & BREAK SHARP EDGES:<br>INCH .003-.015 mm 0.1-0.4<br>CORNER FILLETS TO:<br>INCH .020 mm 0.5<br>MACHINE SURFACES:<br>INCH 125 mm 3.2<br>METRIC DIMS. SHOWN IN [BRACKETS] | DR BY:   | meiyu.he | 08-26-2008                          |             |         |        |           |
|  |  | APPD:  |          |                                     |             |         |        |           |
|  |  | THIRD ANGLE PROJECTION   |          | EDS DATE 11-11-2011<br>FORMAT REV G | DESCRIPTION | OUTLINE |        |           |
|  |  | CONFIDENTIAL: THIS DRAWING AND ITS INFORMATION ARE THE EXCLUSIVE AND CONFIDENTIAL PROPERTY OF REGAL-BELOIT CORPORATION AND ARE NOT TO BE DISCLOSED, DUPLICATED, DISTRIBUTED OR OTHERWISE USED WITHOUT THE WRITTEN CONSENT OF REGAL-BELOIT CORPORATION. -ALL RIGHTS RESERVED. |          |                                     | SIZE        | C       | DWG NO | HW2024B1L |
|  |  | SCALE  | NONE     |                                     |             | SHEET   | 1      |           |

|           |         |               |            |               |            |
|-----------|---------|---------------|------------|---------------|------------|
| REVISION: | ECO     | REVISADO POR: | FECHA:     | APROBADO POR: | FECHA:     |
| D         | 0025577 | H.ZHANG       | 04-24-2012 | B.SHEN        | 04-24-2012 |



NOTAS:  
 1. ENSAMBLE DESARROLLADO 1010571-001 SE EMBARCA CON MOTOR.

|   |  |                           |  |              |                         |
|---|--|---------------------------|--|--------------|-------------------------|
| CARACTERISTICAS DE GEOMETRIA Y SIMBOLOS<br>▭ PLANICIDAD<br>- RECTITUD<br>< ANGULARIDAD<br>⊥ PERPENDICULARIDAD (A ESCUADRA)<br>// PARALELISMO<br>○ REDONDEZ (CIRCULARIDAD)<br>∅ CILINDRICIDAD<br>△ PERFIL DE CUALQUIER SUPERFICIE<br>▲ PERFIL DE CUALQUIER LINEA<br>↗ VARIACION<br>⊕ POSICION REAL<br>⊙ CONCENTRICIDAD<br>= SIMETRIA | A MENOS QUE SE ESPECIFIQUE DE OTRA MANERA, LAS TOLERANCIAS DE LAS DIMS; SON LAS SIGUIENTES:<br>PULG ±.1 ±.02 ±.005 ±.0005<br>mm ±0.5 ±0.13 ±0.013<br>ANG. ±.50 GRADOS<br>ELIMINAR REBABAS Y ORILLAS FILOSAS DEL BORDE.<br>PULG .003-.015 mm 0.1-0.4<br>FILETEAR ESQUINA: PULG .020 mm 0.5<br>MAQUINAR SUPERFICIES<br>PULG 125 mm 3.2<br>DIMS METRICAS MOSTRADAS [PARENTESIS] | DIBUJADO POR:<br>meiyu.he | 08-26-2008                               |              | DESCRIPCION:<br>OUTLINE |
|   |  | APROBADO POR:<br>.        | FECHA EDS: 11-11-2011<br>REV. FORMATO: G |              |                         |
| TERCER ANGULO DE PROYECCION   |  |                           |  | ESCALA: NONE | HOJA: 1                 |
| CONFIDENCIAL: ESTE DIBUJO Y SU INFORMACION SON PROPIEDAD DE USO EXCLUSIVO Y CONFIDENCIAL DE REGAL-BELOIT CORPORATION. Y NO DEBERAN SER REVELADOS, DUPLICADOS, DISTRIBUIDOS O USARSE DE OTRA MANERA SIN EL CONSENTIMIENTO ESCRITO DE REGAL-BELOIT CORPORATION. -TODOS LOS DERECHOS RESERVADOS.                                       |  |                           |  |              |                         |

4 3 2 1

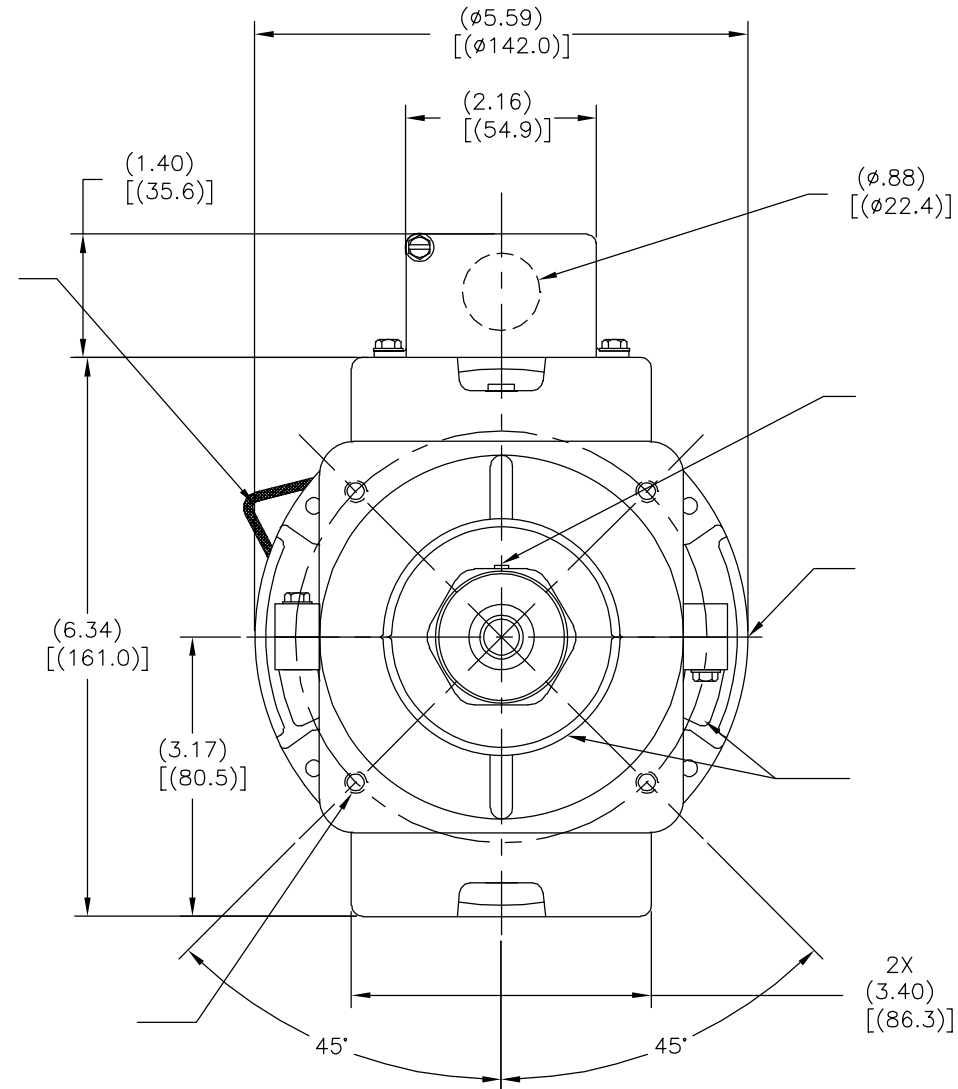
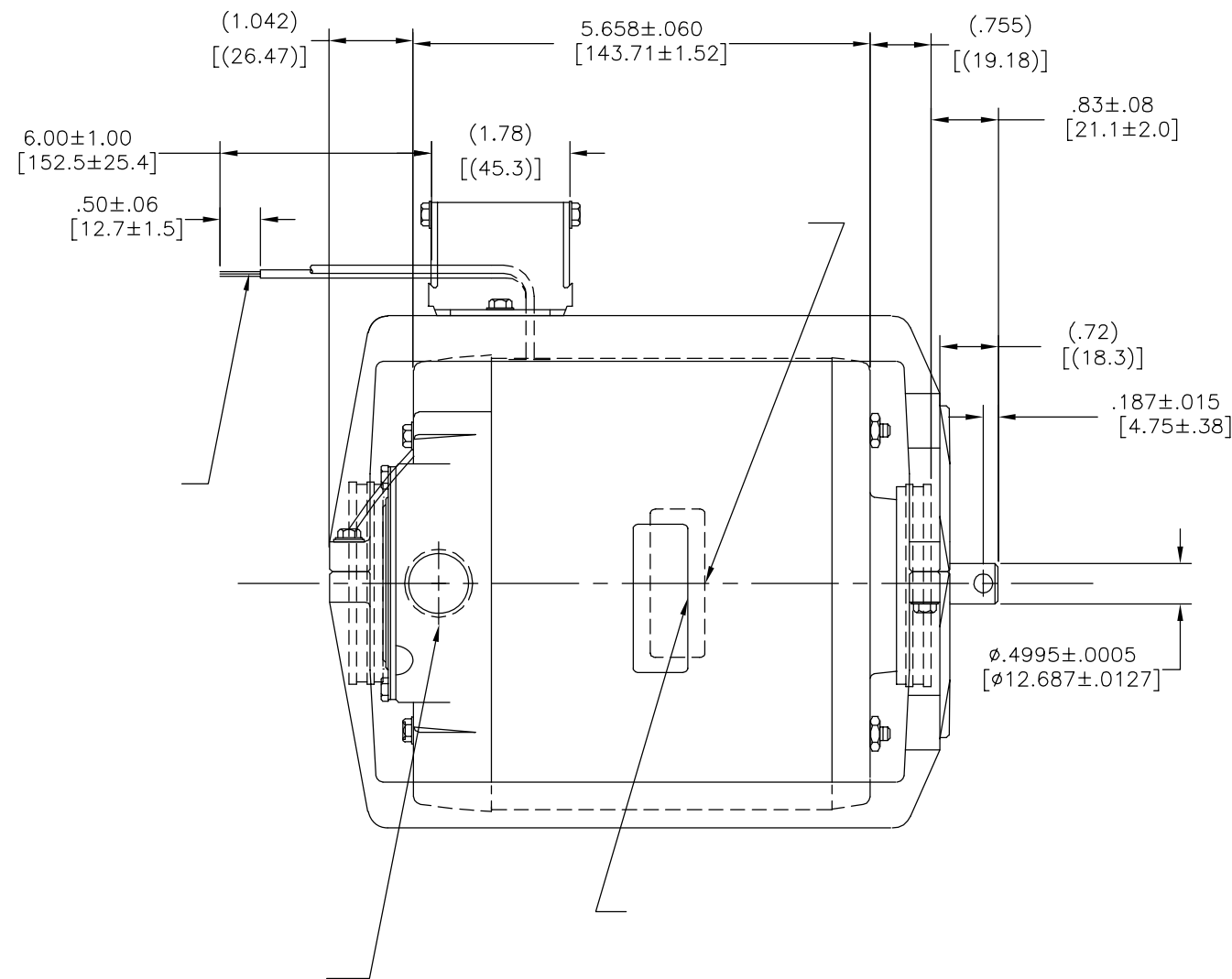
D D

C C

B B

A A

|    |         |         |            |        |            |
|----|---------|---------|------------|--------|------------|
| 版本 | ECO     | 编制      | 日期         | 批准     | 日期         |
| D  | 0025577 | H.ZHANG | 04-24-2012 | B.SHEN | 04-24-2012 |



|        |                          |
|--------|--------------------------|
| 形位公差   | 除另有注明                    |
| □ 平面度  | 尺寸公差如下:                  |
| — 直线度  | 英寸 X XX XXX XXXX         |
| ∠ 倾斜度  | 英寸 ±.1 ±.02 ±.005 ±.0005 |
| ⊥ 垂直度  | 毫米 ±0.5 ±0.13 ±0.013     |
| // 平行度 | 角度 ±.50 度                |
| ○ 圆度   | 清理毛刺和尖棱                  |
| ⊘ 圆柱度  | 英寸 .003-.015 毫米 0.1-0.4  |
| △ 面轮廓度 | 内圆角                      |
| ∩ 线轮廓度 | 英寸 .020 毫米 0.5           |
| ↗ 圆跳动  | 表面粗糙度                    |
| ⊕ 位置度  | 英制 125 米制 3.2            |
| ⊙ 同轴度  | 米制尺寸显示在 [ ]              |
| ≡ 对称度  |                          |

ASME Y14.5M 1994

|  |          |                                 |
|--|----------|---------------------------------|
| 绘图:  | meiyu.he | 08-26-2008                      |
| 批准:  |          |                                 |
| 第三角投影  |          | 图纸格式发布日期 11-11-2011<br>图纸格式版本 G |
| 机密: 本图纸及相关信息所有权归REGAL-BELOIT CORPORATION. 未经REGAL-BELOIT CORPORATION书面授权, 不得泄露、复制、传播或作其他用途。—版权所有 |          |                                 |

|    |           |
|----|-----------|
|    |           |
| 名称 | OUTLINE   |
| 图幅 | C         |
| 图号 | HW2024B1L |
| 比例 | NONE      |
| 页号 | 1         |