

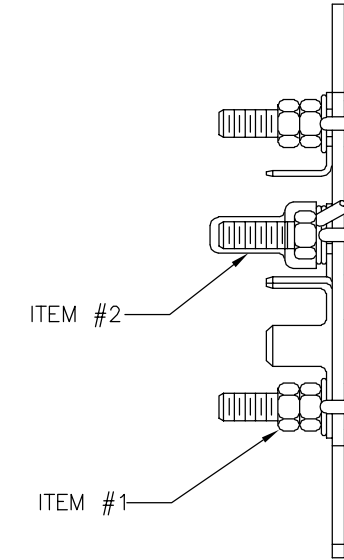
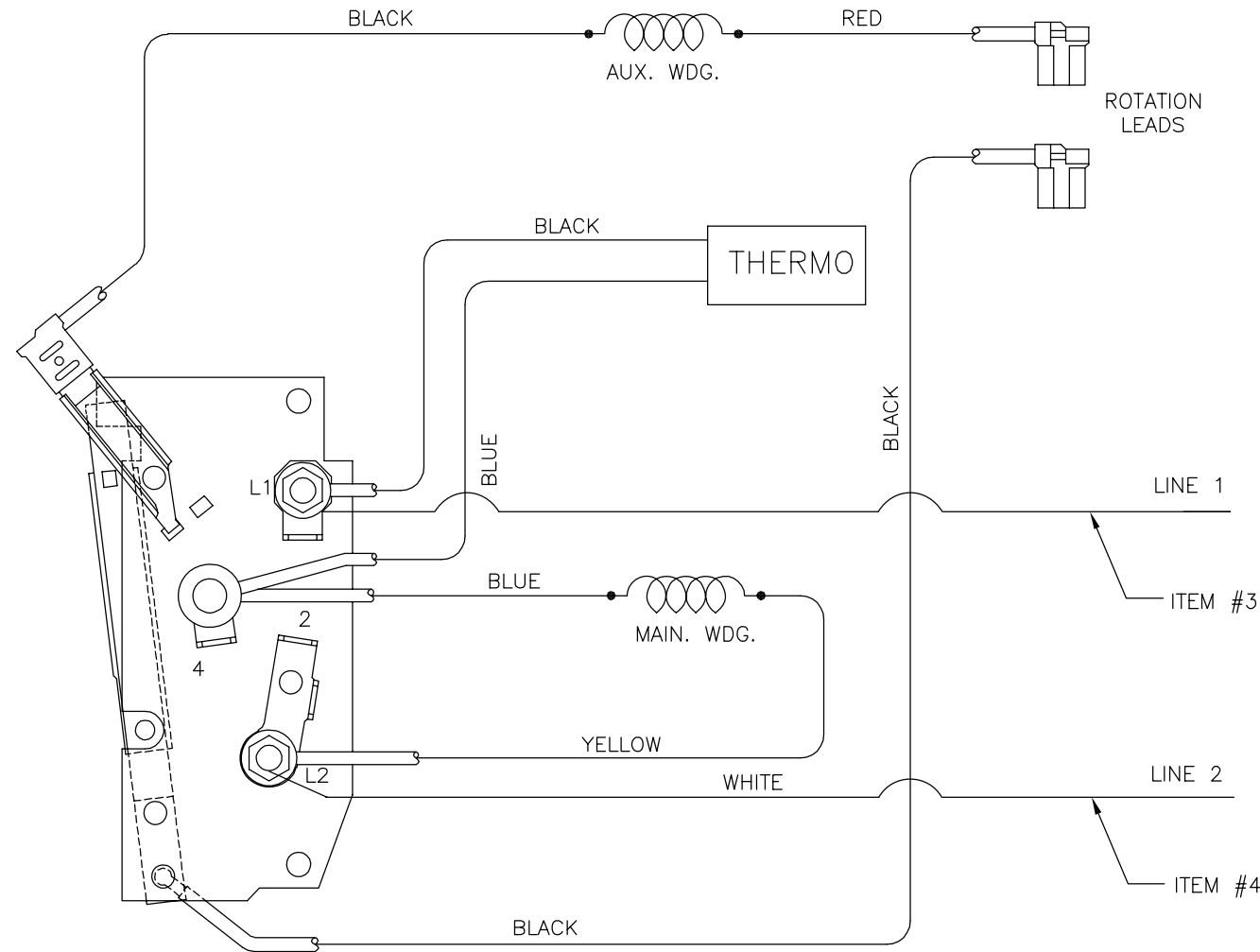
REV	ECO	REV BY	DATE	APPD	DATE
B	0013737	J MENA	01-21-2011	S JIMENEZ	01-21-2011

ROT	VOLT	CONNECTION	NOTICE
CCW	115	BLACK → 2 RED → 4	92GR 0416
CW	115	RED → 2 BLACK → 4	97GR 0134

SINGLE VOLTAGE: REVERSIBLE
THERMAL PROTECTOR

NOTES:

- CONNECT ROTATION LEADS PER DASH CONDITION SPECIFIED IN B.O.M. FOR MODEL.
- LEAD LOCATION SHOULD BE ESSENTIALLY AS SHOWN.



(DRFT REF: 369C424H01 TERM BOARD)

GEOMETRIC CHARACTERISTICS & SYMBOLS

- ▭ FLATNESS
- STRAIGHTNESS
- ∠ ANGULARITY
- ⊥ PERPENDICULARITY (SQUARENESS)
- // PARALLELISM
- ROUNDNESS (CIRCULARITY)
- ⊘ CYLINDRICITY
- △ PROFILE OF ANY SURFACE
- ∩ PROFILE OF ANY LINE
- ↗ RUNOUT
- ⊕ TRUE POSITION
- ◎ CONCENTRICITY
- ≡ SYMMETRY

UNLESS OTHERWISE SPECIFIED
DIM. TOLERANCES ARE AS FOLLOWS:

INCH	±.1	±.02	±.005	±.0005
mm	±0.5	±0.13	±0.013	

ANG. ±.50 DEG
REMOVE BURRS & BREAK SHARP EDGES:
INCH .003-.015 mm 0.1-0.4
CORNER FILLETS TO:
INCH .020 mm 0.5
MACHINE SURFACES:
INCH 125 mm 3.2
METRIC DIMS. SHOWN IN [BRACKETS]

DR BY:	AJB	09-23-2010
APPD:	AJB	09-23-2010
THIRD ANGLE PROJECTION		EDS DATE 02-22-2008 FORMAT REV F
CONFIDENTIAL: THIS DRAWING AND ITS INFORMATION ARE THE EXCLUSIVE AND CONFIDENTIAL PROPERTY OF A.O. SMITH CORP. AND ARE NOT TO BE DISCLOSED, DUPLICATED, DISTRIBUTED OR OTHERWISE USED WITHOUT THE WRITTEN CONSENT OF A.O. SMITH CORP. -ALL RIGHTS RESERVED. ASME Y14.5M 1994		

PARTS LIST			
ITEM	REQ'D	DESCRIPTION	PART NUMBER
1	1	TERMINAL INSUL	167A168H01
2	5	NUT. HEX-#8	368C210H05
3	1	LEAD	091B18-KD-115-24
4	1	LEAD	091W18-KD-125-24

		ELECTRICAL PRODUCTS COMPANY <small>A DIVISION OF A. O. SMITH CORPORATION</small>	
DESCRIPTION EXTERNAL PARTS GROUP			
SIZE C	DWG NO 2511148-001		
SCALE NONE			SHEET 1

4

3

2

1

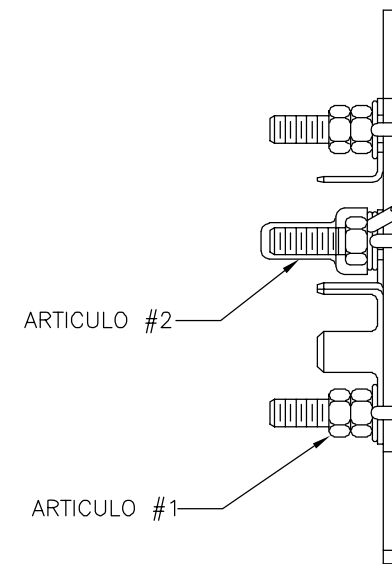
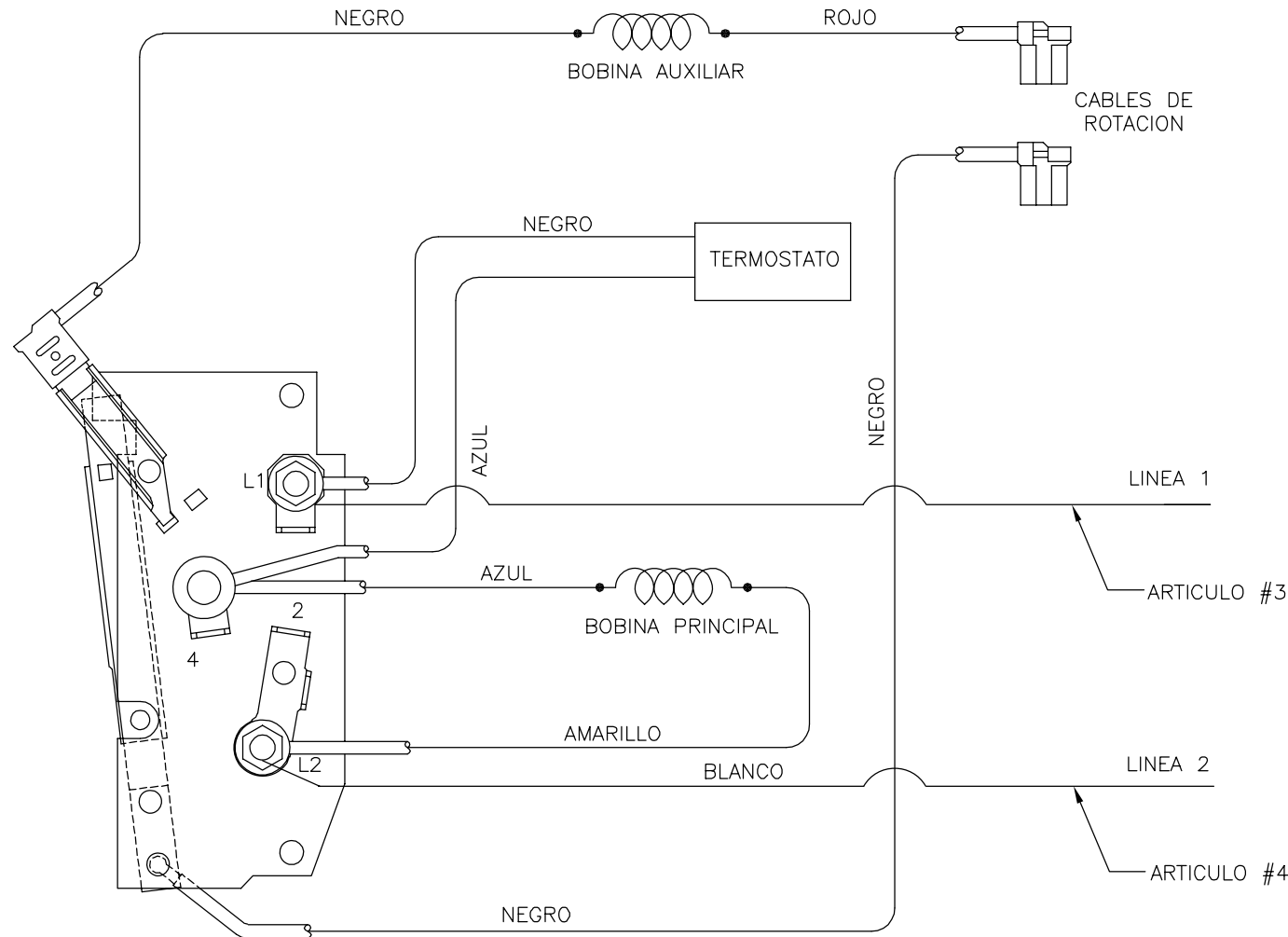
REVISION:	ECO	REVISADO POR:	FECHA:	APROBADO POR:	FECHA:
B	0013737	J MENA	01-21-2011	S JIMENEZ	01-21-2011

ROTACION	VOLTAJE	CONEXIONES	NOTIFICACION
CCW	115	NEGRO → 2 ROJO → 4	92GR 0416
CW	115	ROJO → 2 NEGRO → 4	97GR 0134

VOLTAJE SENCILLO: PROTECTOR TERMAL REVERSIBLE

NOTAS:

1. CONECTAR LOS CABLES DE ROTACION POR ESPECIFICAIONES DE CONEXION PARA MODELO EN B.O.M.
2. LA UBICACION DE LOS CABLES DEBERAN ESTAR ESCENCIALMENTE COMO SE MUESTRAN.



LISTA DE PARTES			
ART.	REQ.	DESCRIPCION	NUMERO DE PARTE
1	1	TERMINAL AISL.	167A168H01
2	5	TUERCA HEX-#8	368C210H05
3	1	CABLE	091B18-KD-115-24
4	1	CABLE	091W18-KD-125-24

(DIBUJO DE REFERENCIA: 369C424H01 TABLILLA DE TERMINALES)

CARACTERISTICAS DE GEOMETRIA Y SIMBOLOS
 ▧ PLANICIDAD
 - RECTITUD
 < ANGULARIDAD
 ⊥ PERPENDICULARIDAD (A ESCUADRA)
 // PARALELISMO
 ○ REDONDEZ (CIRCULARIDAD)
 ∅ CILINDRICIDAD
 △ PERFIL DE CUALQUIER SUPERFICIE
 ▴ PERFIL DE CUALQUIER LINEA
 ↗ VARIACION
 ⊕ POSICION REAL
 ⊙ CONCENTRICIDAD
 = SIMETRIA

A MENOS QUE SE ESPECIFIQUE DE OTRA MANERA, LAS TOLERANCIAS DE LAS DIMS; SON LAS SIGUIENTES:
 PULG ±.1 ±.02 ±.005 ±.0005
 mm ±0.5 ±0.13 ±0.013
 ANG. ±50 GRADOS
 ELIMINAR REBABAS Y ORILLAS FILOSAS DEL BORDE.
 PULG .003-.015 mm 0.1-0.4
 FILETEAR ESQUINA: PULG .020 mm 0.5
 MAQUINAR SUPERFICIES
 PULG 125 mm .32
 DIMS METRICAS MOSTRADAS [PARENTESIS]

DIBUJADO POR: AJB 09-23-2010
 APROBADO POR: AJB 09-23-2010
 TERCER ANGULO DE PROYECCION
 CONFIDENCIAL: ESTE DIBUJO Y SU INFORMACION SON PROPIEDAD DE USO EXCLUSIVO Y CONFIDENCIAL DE A.O.SMITH CORP. Y NO DEBERAN SER REVELADOS, DUPLICADOS, DISTRIBUIDOS O USARSE DE OTRA MANERA SIN EL CONSENTIMIENTO ESCRITO DE A.O. SMITH CORP. -TODOS LOS DERECHOS RESERVADOS. ASME Y14.5M 1994

AC Smith **ELECTRICAL PRODUCTS COMPANY**
 Innovation has a name. A DIVISION OF A. O. SMITH CORPORATION

DESCRIPCION: EXTERNAL PARTS GROUP
 TAMAÑO: C NUMERO DE DIBUJO: 2511148-001
 ESCALA: NONE HOJA: 1

4

3

2

1

4

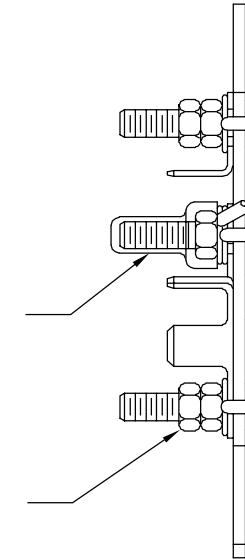
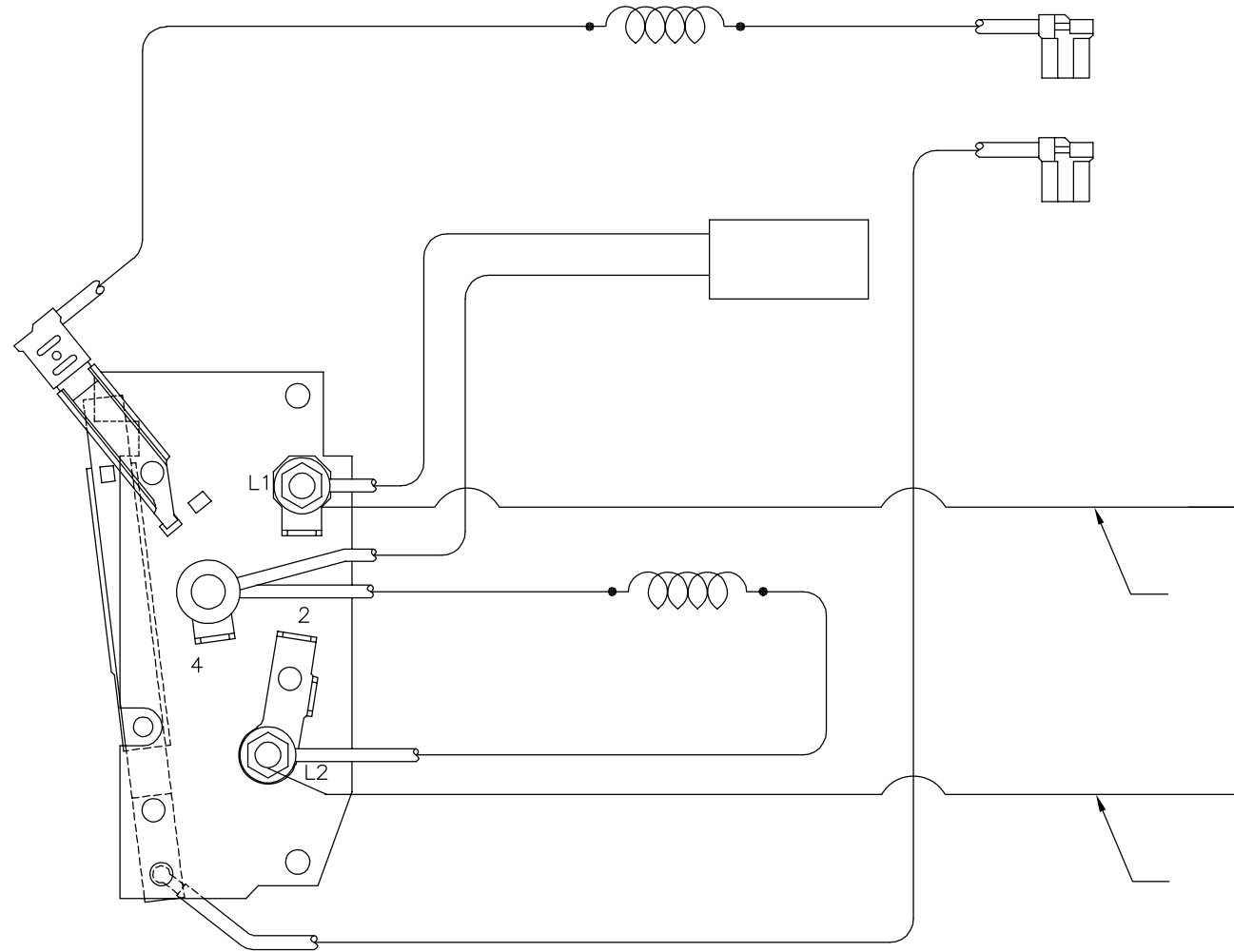
3

2

1

版本	ECO	编制	日期	批准	日期
B	0013737	J MENA	01-21-2011	S JIMENEZ	01-21-2011

CCW	115	→ 2	92GR
		→ 4	0416
CW	115	→ 2	97GR
		→ 4	0134



形位公差

- 平面度
- 直线度
- ∠ 倾斜度
- ⊥ 垂直度
- // 平行度
- 圆度
- ⊘ 圆柱度
- ∩ 内圆角
- △ 面轮廓度
- ∩ 线轮廓度
- ∧ 圆跳动
- ⊕ 位置度
- ⊙ 同轴度
- ≡ 对称度

除另有注明
尺寸公差如下:

英寸	±.1	±.02	±.005	±.0005
毫米	±0.5	±0.13	±0.013	

角度 ±.50 度
清理毛刺和尖棱
英寸 .003-.015 毫米 0.1-0.4
内圆角
英寸 .020 毫米 0.5
表面粗糙度
英制 125 米制 3.2
米制尺寸显示在 []

绘图:	AJB	09-23-2010
批准:	AJB	09-23-2010
第三角投影		图纸格式发布日期 02-22-2008 图纸格式版本 F
机密: 本图纸及相关信息所有权归A. O. SMITH公司所有。 未经A. O. SMITH公司书面授权, 不得泄露、复制、传播或作 其他用途。—版权所有		
ASME Y14.5M 1994		

1	1	167A168H01
2	5	368C210H05
3	1	091B18-KD-115-24
4	1	091W18-KD-125-24

AC Smith Innovation has a name.		ELECTRICAL PRODUCTS COMPANY A DIVISION OF A. O. SMITH CORPORATION	
名称 EXTERNAL PARTS GROUP			
图幅	C	图号	2511148-001
比例	NONE	页号	1

4

3

2

1