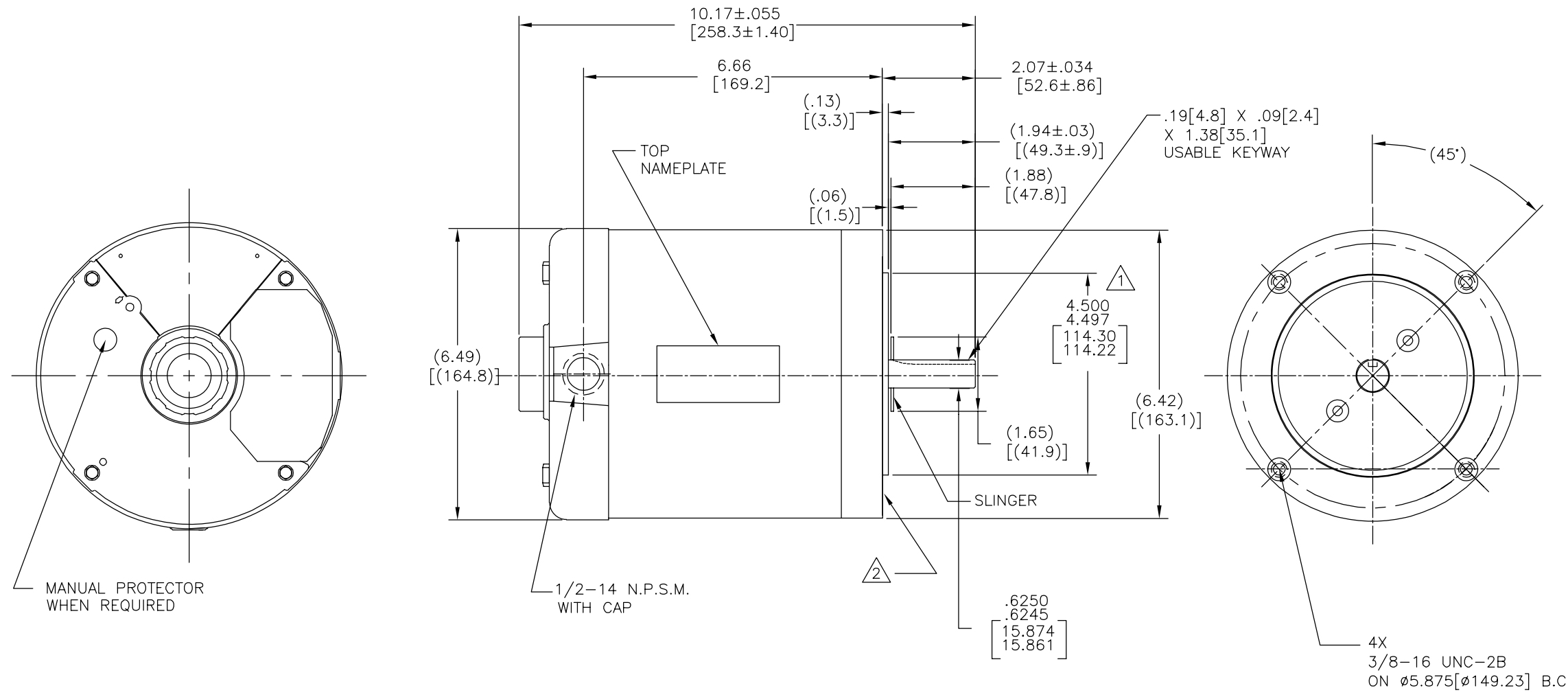


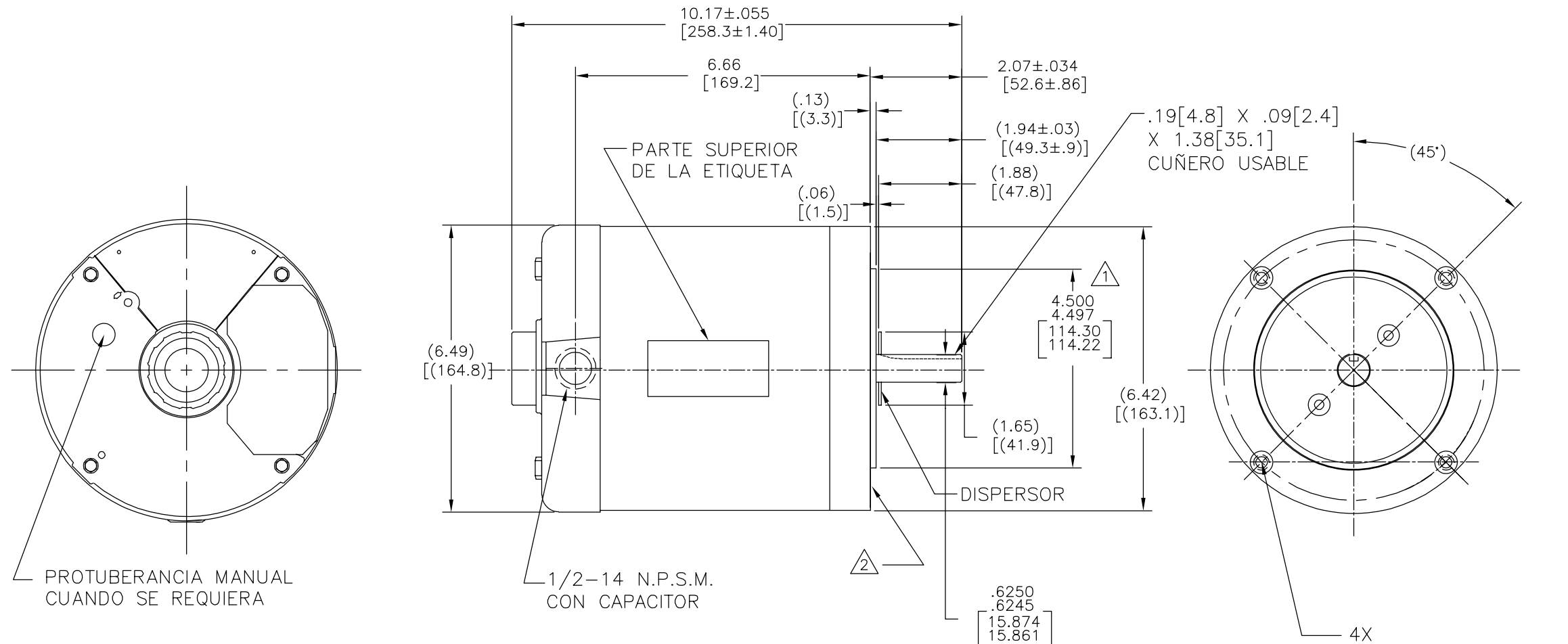
REV	ECO	REV BY	DATE	APPD	DATE
D	0025379	A.CHEN	04-17-2012	B.SHEN	04-17-2012



- NOTES:
- PILOT DIAMETER IS CONCENTRIC WITH SHAFT & WITHIN .004[.10] T.I.R.
 - FACE OF MOUNTING FLANGE IS PERPENDICULAR TO SHAFT & WITHIN .004[.10] T.I.R.
 - SHAFT RUNOUT NOT TO EXCEED .002[.05] T.I.R.
 - END PLAY NOT TO EXCEED .010[.25] MEASURED WITH NO THRUST
 - ∇ OF HOLES IN MOUNTING FLANG ARE .75[19.1] FOR ALUMINUM, .63[16.0] FOR CAST IRON

GEOMETRIC CHARACTERISTICS & SYMBOLS ▭ FLATNESS — STRAIGHTNESS ∠ ANGULARITY ⊥ PERPENDICULARITY (SQUARENESS) // PARALLELISM ○ ROUNDNESS (CIRCULARITY) ∅ CYLINDRICITY △ PROFILE OF ANY SURFACE ∩ PROFILE OF ANY LINE ↗ RUNOUT ⊕ TRUE POSITION ⊙ CONCENTRICITY = SYMMETRY ASME Y14.5M 1994	UNLESS OTHERWISE SPECIFIED DIM. TOLERANCES ARE AS FOLLOWS: INCH X XX XXX XXXX ±.1 ±.02 ±.005 ±.0005 mm ±0.5 ±0.13 ±0.013 ANG. ±.50 DEG REMOVE BURRS & BREAK SHARP EDGES: INCH .003-.015 mm 0.1-0.4 CORNER FILLETS TO: INCH .020 mm 0.5 MACHINE SURFACES: INCH 125 mm 3.2 METRIC DIMS. SHOWN IN [BRACKETS]	DR BY: R. RASCON 08-26-2010 APPD: TONY COLOMA 08-26-2010 THIRD ANGLE PROJECTION EDS DATE 02-22-2008 FORMAT REV G	REGAL-BELOIT CORPORATION DESCRIPTION: OUTLINE SIZE: C DWG NO: H159L SCALE: NONE SHEET: 1
		CONFIDENTIAL: THIS DRAWING AND ITS INFORMATION ARE THE EXCLUSIVE AND CONFIDENTIAL PROPERTY OF REGAL-BELOIT CORPORATION AND ARE NOT TO BE DISCLOSED, DUPLICATED, DISTRIBUTED OR OTHERWISE USED WITHOUT THE WRITTEN CONSENT OF REGAL-BELOIT CORPORATION. -ALL RIGHTS RESERVED.	

REVISION:	ECO	REVISADO POR:	FECHA:	APROBADO POR:	FECHA:
D	0025379	A.CHEN	04-17-2012	B.SHEN	04-17-2012



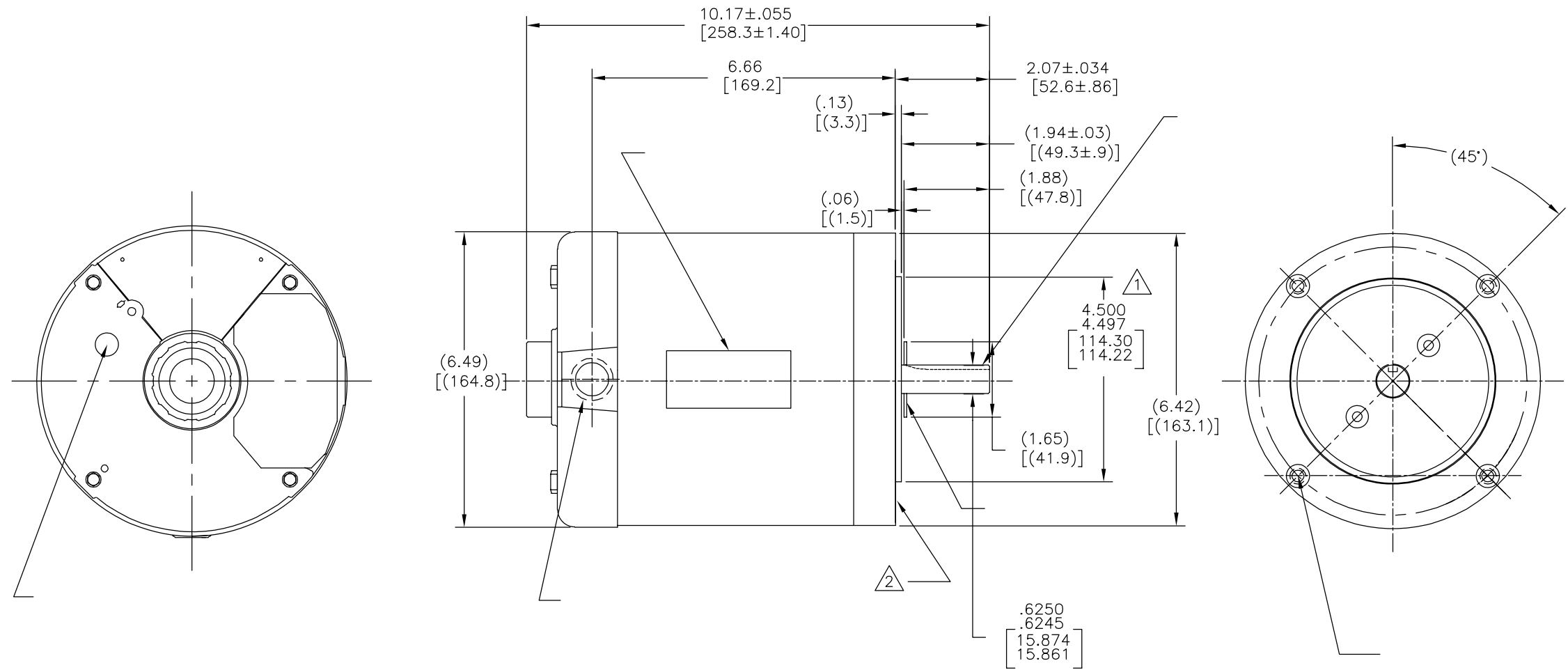
NOTAS:

- DIAMETRO PILOTO ES CONCENTRICO CON LA ∇ DE LA FLECHA DENTRO DE .004[.10] L.T.I..
- REBORDE DE LA CARA DE MONTAJE ES PERPENDICULAR A LA ∇ DENTRO DE .004[.10] L.T.I.
- LA OSCILACION DE LA FLECHA NO DEBE DE EXCEDER DE .002[.05] L.T.I.
- EL JUEGO AXIAL NO DEBE EXCEDER DE .010[.25] MEDIDO SIN EMPUJE
- DE LOS ORIFICIOS EN EL REBORDE DE MONTAJE DEBEN SER DE .75[19.1] PARA ALUMINIO, .63[16.0] PARA MOLDE DE HIERRO

CARACTERISTICAS DE GEOMETRIA Y SIMBOLOS ▽ PLANICIDAD — RECTITUD < ANGULARIDAD ⊥ PERPENDICULARIDAD (A ESCUADRA) // PARALELISMO ○ REDONDEZ (CIRCULARIDAD) ∅ CILINDRICIDAD △ PERFIL DE CUALQUIER SUPERFICIE ▲ PERFIL DE CUALQUIER LINEA ↗ VARIACION ⊕ POSICION REAL ⊙ CONCENTRICIDAD = SIMETRIA	A MENOS QUE SE ESPECIFIQUE DE OTRA MANERA, LAS TOLERANCIAS DE LAS DIMS; SON LAS SIGUIENTES: PULG ±.1 ±.02 ±.005 ±.0005 mm ±0.5 ±0.13 ±0.013 ANG. ± 50 GRADOS ELIMINAR REBABAS Y ORILLAS FILOSAS DEL BORDE. PULG .003-.015 mm 0.1-0.4 FILETEAR ESQUINA: PULG .020 mm 0.5 MAQUINAR SUPERFICIES PULG 125 mm 3.2	DIBUJADO POR: R. RASCON	08-26-2010	DESCRIPCION: OUTLINE
		APROBADO POR: TONY COLOMA	08-26-2010	
CONFIDENCIAL: ESTE DIBUJO Y SU INFORMACION SON PROPIEDAD DE USO EXCLUSIVO Y CONFIDENCIAL DE REGAL-BELOIT CORPORATION. Y NO DEBERAN SER REVELADOS, DUPLICADOS, DISTRIBUIDOS O USARSE DE OTRA MANERA SIN EL CONSENTIMIENTO ESCRITO DE REGAL-BELOIT CORPORATION. -TODOS LOS DERECHOS RESERVADOS.				ESCALA: NONE HOJA: 1

4 3 2 1

版本	ECO	编制	日期	批准	日期
D	0025379	A.CHEN	04-17-2012	B.SHEN	04-17-2012



D
C
B
A

D
C
B
A

形位公差	除另有注明
□ 平面度	尺寸公差如下:
— 直线度	英寸 X XX XXX XXXX
∠ 倾斜度	英寸 ±.1 ±.02 ±.005 ±.0005
⊥ 垂直度	毫米 ±0.5 ±0.13 ±0.013
// 平行度	角度 ±.50 度
○ 圆度	清理毛刺和尖棱
⊘ 圆柱度	英寸 .003-.015 毫米 0.1-0.4
⌒ 面轮廓度	内圆角
△ 线轮廓度	英寸 .020 毫米 0.5
⌒ 圆跳动	表面粗糙度
⊕ 位置度	英制 125 米制 3.2
⊙ 同轴度	米制尺寸显示在 []
≡ 对称度	

ASME Y14.5M 1994

绘图:	R. RASCON	08-26-2010
批准:	TONY COLOMA	08-26-2010
第三角投影		图纸格式发布日期 02-22-2008 图纸格式版本 G
机密: 本图纸及相关信息所有权归REGAL-BELOIT CORPORATION 未经REGAL-BELOIT CORPORATION书面授权, 不得泄露、 复制、传播或作其他用途。—版权所有		

名称	OUTLINE
图幅	C
图号	H159L
比例	NONE
页号	1

4 3 2 1