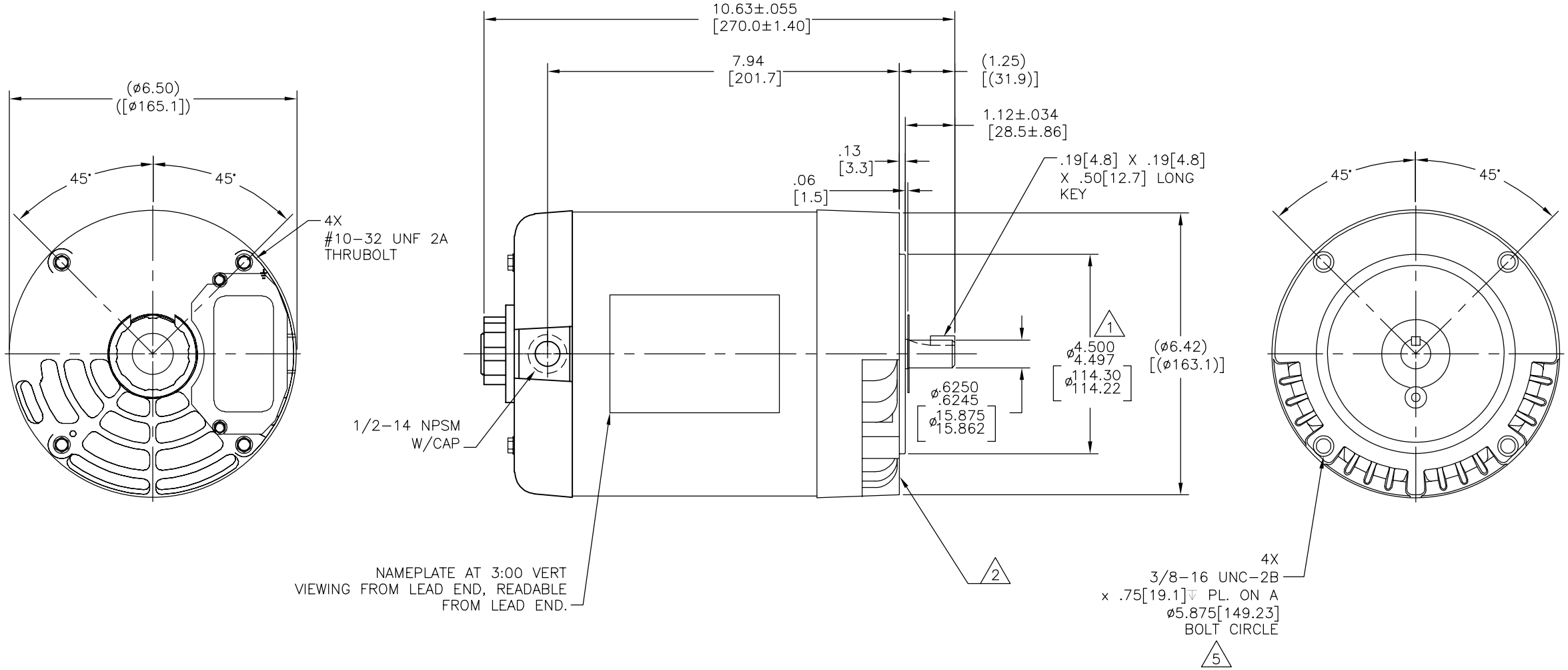


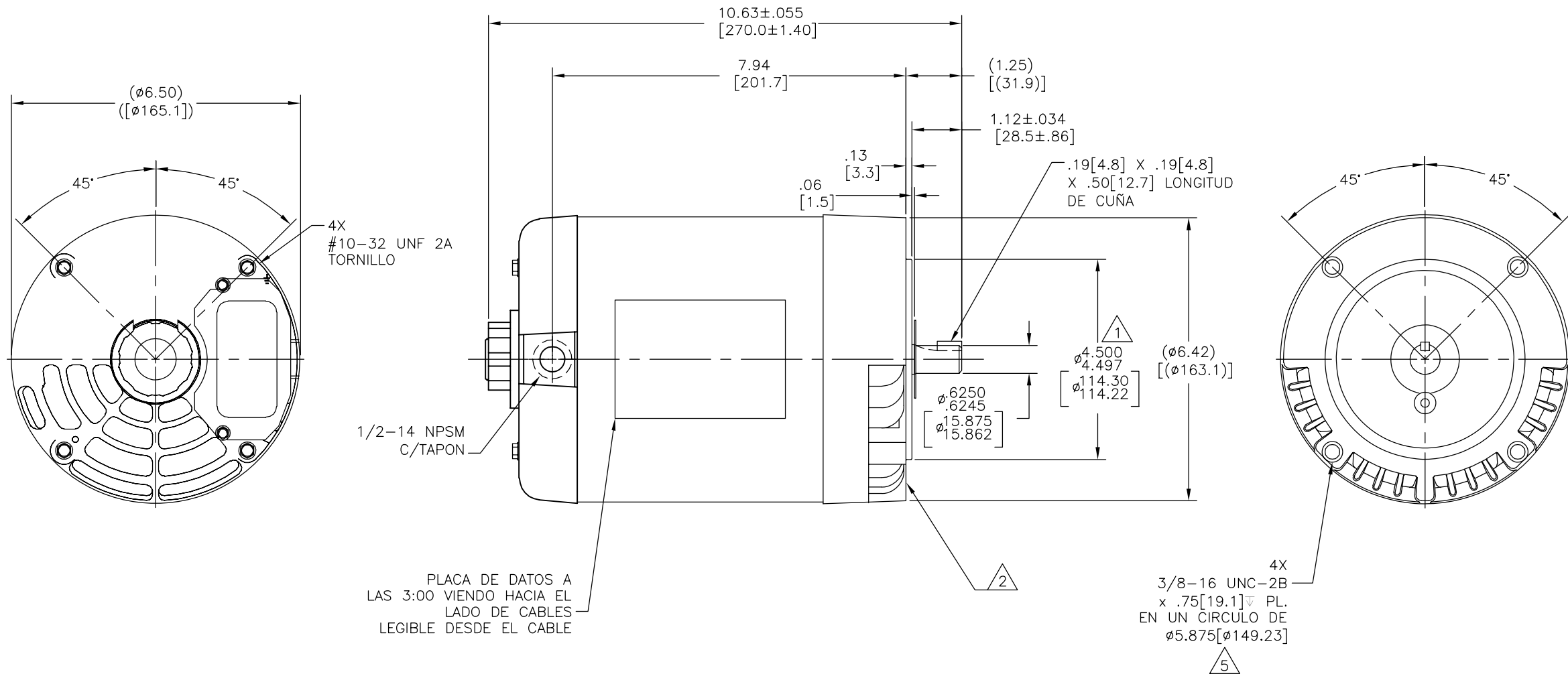
REV	ECO	REV BY	DATE	APPD	DATE
B	0025408	F.NAVARRO	04-17-2012	R.RASCON	04-17-2012



- NOTES:
- 1. PILOT DIAMETER IS CONCENTRIC WITH SHAFT \pm WITHIN .004[.10] T.I.R.
 - 2. FACE OF MOUNTING FLANGE IS PERPENDICULAR TO SHAFT \pm WITHIN .004[.10] T.I.R.
 - 3. SHAFT RUNOUT NOT TO EXCEED .002[.05] T.I.R.
 - 4. END PLAY NOT TO EXCEED .010[.25] MEASURED WITH NO THRUST.
 - 5. DEPTH OF HOLES IN MOUNTING FLANGE ARE .75[19.1] FOR ALUM. AND .63[16.0] FOR CAST IRON.

GEOMETRIC CHARACTERISTICS & SYMBOLS ▭ FLATNESS — STRAIGHTNESS ∠ ANGULARITY ⊥ PERPENDICULARITY (SQUARENESS) // PARALLELISM ○ ROUNDNESS (CIRCULARITY) ∅ CYLINDRICITY △ PROFILE OF ANY SURFACE ∩ PROFILE OF ANY LINE ↗ RUNOUT ⊕ TRUE POSITION ⊙ CONCENTRICITY = SYMMETRY ASME Y14.5M 1994	UNLESS OTHERWISE SPECIFIED DIM. TOLERANCES ARE AS FOLLOWS: DIM. X XX XXX XXXX INCH ±.1 ±.02 ±.005 ±.0005 mm ±0.5 ±0.13 ±0.013 ANG. ±.50 DEG REMOVE BURRS & BREAK SHARP EDGES: INCH .003-.015 mm 0.1-0.4 CORNER FILLETS TO: INCH .020 mm 0.5 MACHINE SURFACES: INCH 125 mm 3.2 METRIC DIMS. SHOWN IN [BRACKETS]	DR BY: IVAN LOPEZ	11-24-2010	REGAL-BELOIT CORPORATION
		APPD: TONY COLOMA	11-24-2010	
		THIRD ANGLE PROJECTION	EDS DATE 11-11-2011 FORMAT REV G	SIZE C DWG NO H1048L
		CONFIDENTIAL: THIS DRAWING AND ITS INFORMATION ARE THE EXCLUSIVE AND CONFIDENTIAL PROPERTY OF REGAL-BELOIT CORPORATION AND ARE NOT TO BE DISCLOSED, DUPLICATED, DISTRIBUTED OR OTHERWISE USED WITHOUT THE WRITTEN CONSENT OF REGAL-BELOIT CORPORATION. —ALL RIGHTS RESERVED.		SCALE NONE SHEET 1

REVISION:	ECO	REVISADO POR:	F.NAVARRO	FECHA:	04-17-2012	APROBADO POR:	R.RASCON	FECHA:	04-17-2012
B	0025408								

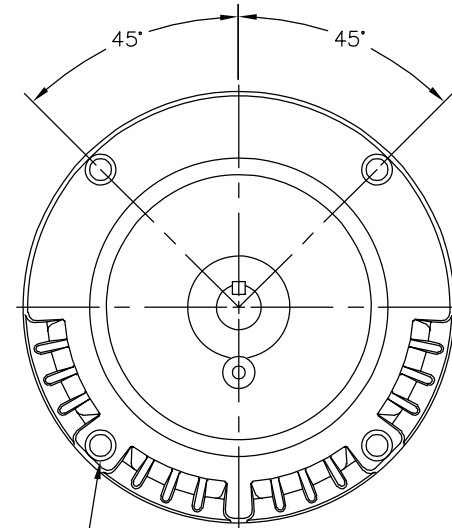
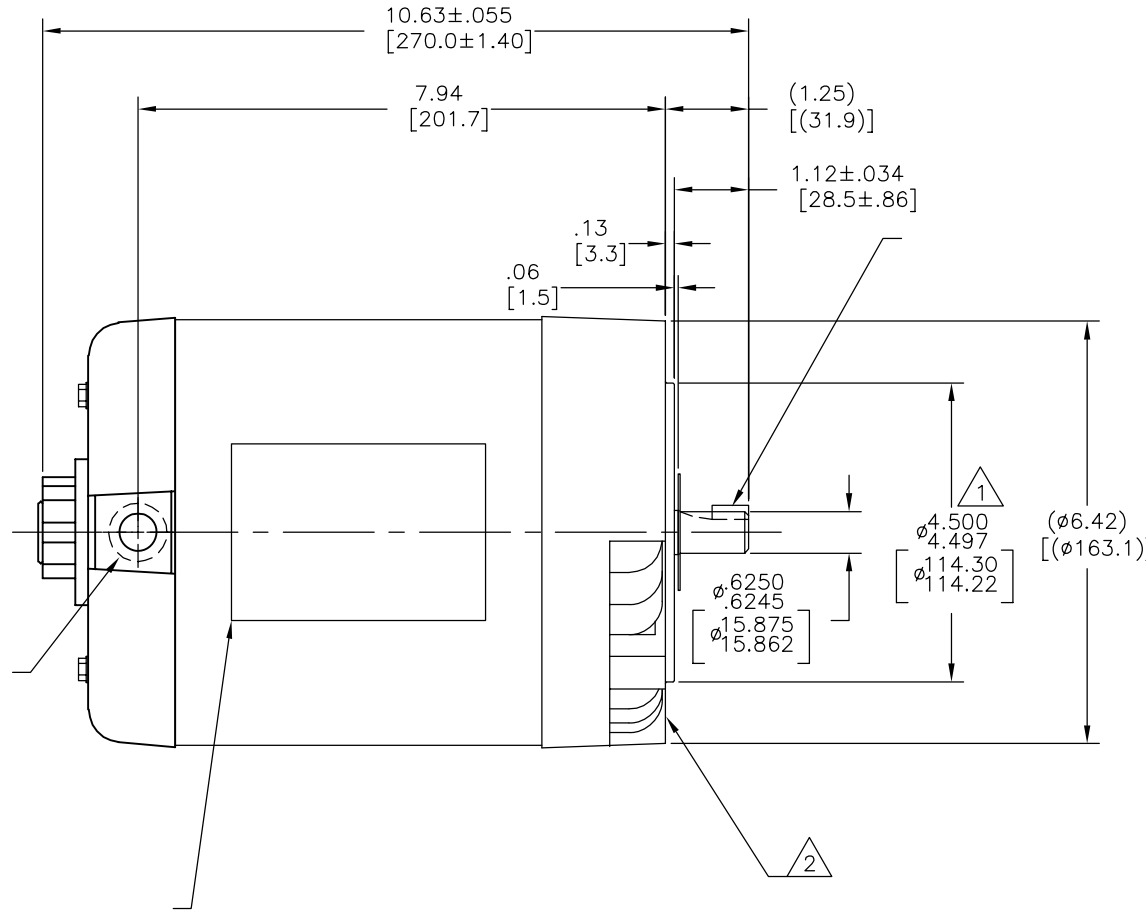
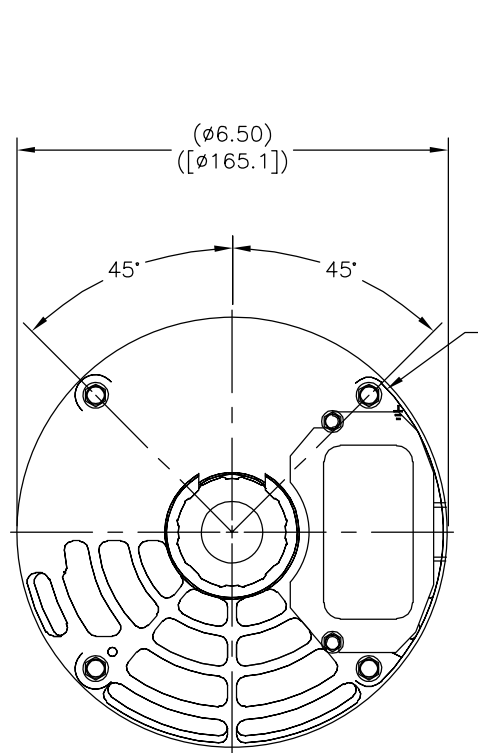


PLACA DE DATOS A LAS 3:00 VIENDO HACIA EL LADO DE CABLES LEGIBLE DESDE EL CABLE

- NOTAS:
- DIAMETRO PILOTO ES CONCENTRICO CON LA \perp DE LA FLECHA DENTRO DE .004[.10] L.T.I.
 - EL BORDE DE LA CARA DE MONTAJE ES PERPENDICULAR A LA \perp DE LA FLECHA DENTRO DE .004[.10] L.T.I.
 - LA OSCILACION DE LA FLECHA NO EXEDERA DE .002[.05] T.I.R.
 - JUEGO AXIAL NO EXEDERA DE .010[.25] MEDIDO SIN PRESIONAR.
 - LA PROFUNDIDAD DE LOS BARRENOS EN EL BORDE DEL MONTAJE ES DE .75[19.1] PARA ALUMINIO Y DE .63[16.0] PARA HIERRO BACIADO.

CARACTERISTICAS DE GEOMETRIA Y SIMBOLOS ▽ PLANICIDAD — RECTITUD ∠ ANGULARIDAD ⊥ PERPENDICULARIDAD (A ESQUADRA) // PARALELISMO ○ REDONDEZ (CIRCULARIDAD) ∅ CILINDRICIDAD △ PERFIL DE CUALQUIER SUPERFICIE ∩ PERFIL DE CUALQUIER LINEA † VARIACION ⊕ POSICION REAL ⊙ CONCENTRICIDAD = SIMETRIA	A MENOS QUE SE ESPECIFIQUE DE OTRA MANERA, LAS TOLERANCIAS DE LAS DIMS; SON LAS SIGUIENTES: PULG X XX XXX XXXX mm ±.1 ±.02 ±.005 ±.0005 mm ±0.5 ±0.13 ±0.013 ANG. ±.50 GRADOS ELIMINAR REBABAS Y ORILLAS FILOSAS DEL BORDE. PULG .003-.015 mm 0.1-0.4 FILETEAR ESQUINA: PULG .020 mm 0.5 MAQUINAR SUPERFICIES PULG 125 mm 3.2	DIBUJADO POR: IVAN LOPEZ	11-24-2010		DESCRIPCION: OUTLINE
		APROBADO POR: TONY COLOMA	11-24-2010		
ASME Y14.5M 1994 DIMS METRICAS MOSTRADAS [PARENTESIS]		CONFIDENCIAL: ESTE DIBUJO Y SU INFORMACION SON PROPIEDAD DE USO EXCLUSIVO Y CONFIDENCIAL DE REGAL-BELOIT CORPORATION. Y NO DEBERAN SER REVELADOS, DUPLICADOS, DISTRIBUIDOS O USARSE DE OTRA MANERA SIN EL CONSENTIMIENTO ESCRITO DE REGAL-BELOIT CORPORATION. -TODOS LOS DERECHOS RESERVADOS.		TAMAÑO: C	NUMERO DE DIBUJO: H1048L
				ESCALA: NONE	HOJA: 1

版本	ECO	编制	日期	批准	日期
B	0025408	F.NAVARRO	04-17-2012	R.RASCON	04-17-2012



D

D

C

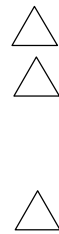
C

B

B

A

A



形位公差
□ 平面度
— 直线度
∠ 倾斜度
⊥ 垂直度
∥ 平行度
○ 圆度
⊘ 圆柱度
⌒ 面轮廓度
— 线轮廓度
⊙ 圆跳动
⊕ 位置度
⊙ 同轴度
≡ 对称度

ASME Y14.5M 1994

除另有注明
尺寸公差如下：
英寸 X XX XXX XXXX
毫米 ±.1 ±.02 ±.005 ±.0005
毫米 ±0.5 ±0.13 ±0.013
角度 ±.50 度
清理毛刺和尖棱
英寸 .003-.015 毫米 0.1-0.4
内圆角
英寸 .020 毫米 0.5
表面粗糙度
英制 125 米制 3.2
米制尺寸显示在 []

绘图:	IVAN LOPEZ	11-24-2010
批准:	TONY COLOMA	11-24-2010
第三角投影		图纸格式发布日期 11-11-2011 图纸格式版本 G
机密: 本图纸及相关信息所有权归REGAL-BELOIT CORPORATION。 未经REGAL-BELOIT CORPORATION书面授权, 不得泄露、 复制、传播或作其他用途。--版权所有		



名称	OUTLINE	
图幅	C	图号 H1048L
比例	NONE	页号 1

4

3

2

1