

4

3

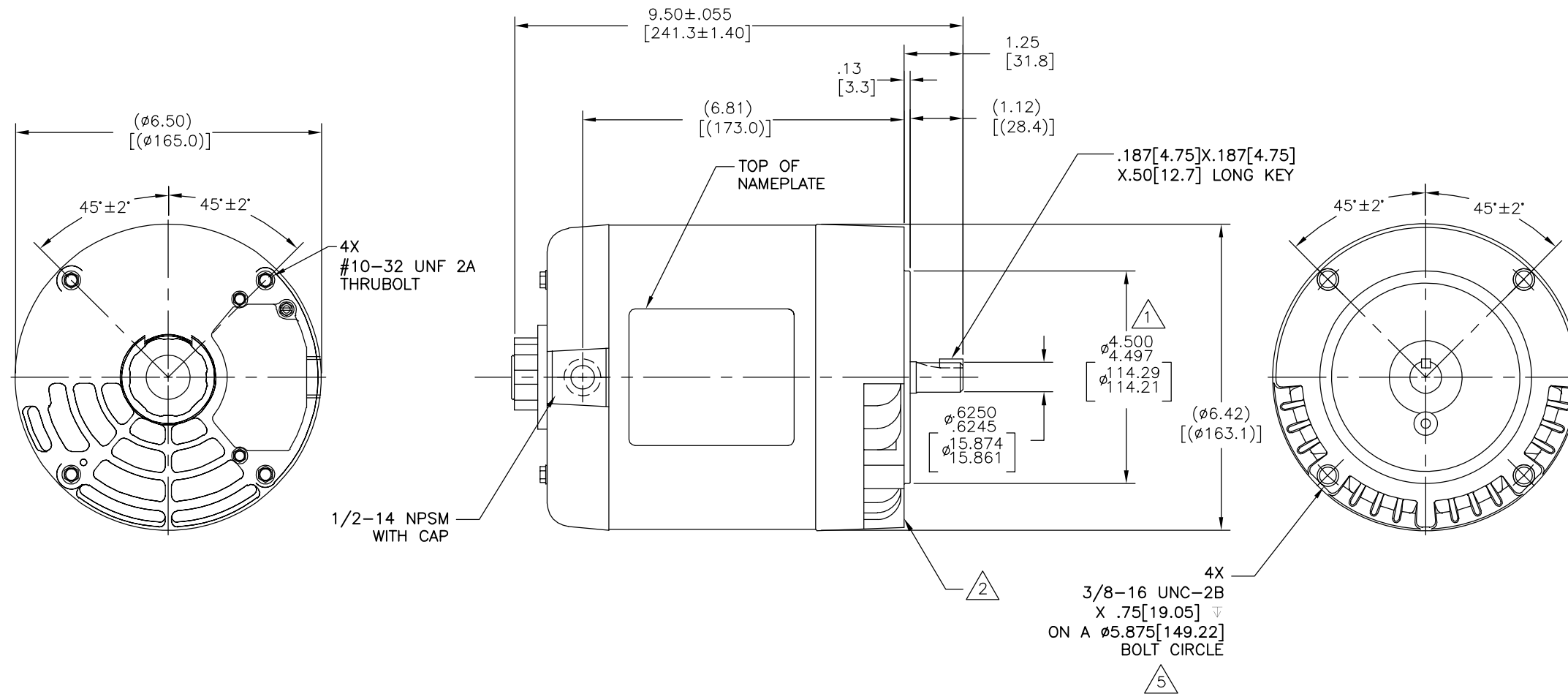
2

1

NOTES:

- 1. PILOT DIAMETER IS CONCENTRIC WITH SHAFT CENTERLINE WITHIN .004[.10] T.I.R.
- 2. FACE OF MOUNTING FLANGE IS PERPENDICULAR TO SHAFT CENTERLINE WITHIN .004[.10] T.I.R.
- 3. SHAFT RUNOUT NOT TO EXCEED .002[.05] T.I.R.
- 4. END PLAY NOT TO EXCEED .010 MEASURED WITH NO THRUST.
- 5. DEPTH OF HOLES IN MOUNTING FLANGE ARE .75[19.0] FOR ALUM. AND .63[16.0] FOR CAST IRON.

REV	ECO	REV BY	DATE	APPD	DATE
B	0025408	F.NAVARRO	04-17-2012	R.RASCON	04-17-2012



GEOMETRIC CHARACTERISTICS & SYMBOLS	
▭	FLATNESS
-	STRAIGHTNESS
∠	ANGULARITY
⊥	PERPENDICULARITY (SQUARENESS)
∥	PARALLELISM
○	ROUNDNESS (CIRCULARITY)
⊘	CYLINDRICITY
△	PROFILE OF ANY SURFACE
⌒	PROFILE OF ANY LINE
↑	RUNOUT
⊕	TRUE POSITION
⊙	CONCENTRICITY
≡	SYMMETRY

UNLESS OTHERWISE SPECIFIED DIM. TOLERANCES ARE AS FOLLOWS:	
INCH	±.1 XX ±.02 XXX ±.005 XXXX ±.0005
mm	±0.5 ±0.13 ±0.013
ANG. ±.50 DEG	
REMOVE BURRS & BREAK SHARP EDGES:	
INCH	.003-.015 mm 0.1-0.4
CORNER FILLETS TO:	
INCH	.020 mm 0.5
MACHINE SURFACES:	
INCH	125 mm 3.2
METRIC DIMS. SHOWN IN [BRACKETS]	

DR BY:	IVAN LOPEZ	10-05-2010
APPD:	LARA GRADO	10-05-2010
THIRD ANGLE PROJECTION	EDS DATE	11-11-2011
	FORMAT REV	G
CONFIDENTIAL: THIS DRAWING AND ITS INFORMATION ARE THE EXCLUSIVE AND CONFIDENTIAL PROPERTY OF REGAL-BELOIT CORPORATION AND ARE NOT TO BE DISCLOSED, DUPLICATED, DISTRIBUTED OR OTHERWISE USED WITHOUT THE WRITTEN CONSENT OF REGAL-BELOIT CORPORATION. -ALL RIGHTS RESERVED.		



DESCRIPTION	OUTLINE	
SIZE	C	DWG NO
		H1046L
SCALE	NONE	SHEET 1

4

3

2

1

4

3

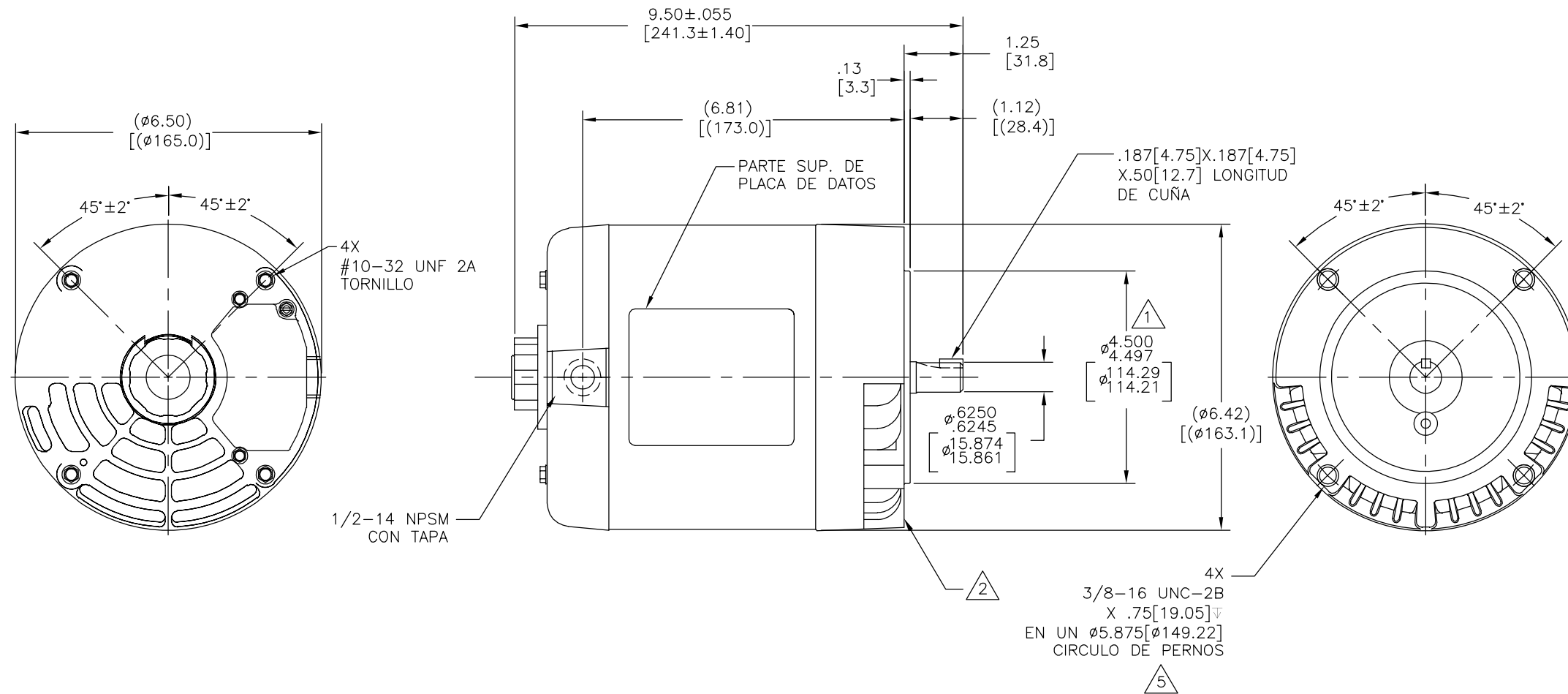
2

1

NOTAS:

1. EL DIAMETRO PILOTO ES CONCENTRICO CON LA  $\perp$  DE LA FLECHA DENTRO DE .004[.10] L.T.I.
2. EL BORDE DE LA CARA DE MONTAJE ES PERPENDICULAR A LA  $\perp$  DE LA FLECHA DENTRO DE .004[.10] L.T.I.
3. LA OSCILACION DE LA FLECHA NO DEBE EXEDER DE .002[05] L.T.I.
4. EL JUEGO AXIAL NO EXEDERA DE .010[.25] MEDIDO SIN PRESIONAR.
5.  $\nabla$  DE LOS BARRENOS EN EL BORDE DE MONTAJE ES DE .75[19.0] PARA ALUMINIO Y .63[16.0] HIERRO COLADO.

REVISION:	ECO	REVISADO POR:	FECHA:	APROBADO POR:	FECHA:
B	0025408	F.NAVARRO	04-17-2012	R.RASCON	04-17-2012



CARACTERISTICAS DE GEOMETRIA Y SIMBOLOS	
$\nabla$	PLANICIDAD
$\perp$	RECTITUD
$\angle$	ANGULARIDAD
$\perp$	PERPENDICULARIDAD (A ESCUADRA)
$\parallel$	PARALELISMO
$\circ$	REDONDEZ (CIRCULARIDAD)
$\phi$	CILINDRICIDAD
$\triangle$	PERFIL DE CUALQUIER SUPERFICIE
$\curvearrowright$	PERFIL DE CUALQUIER LINEA
$\uparrow$	VARIACION
$\oplus$	POSICION REAL
$\odot$	CONCENTRICIDAD
$\equiv$	SIMETRIA

A MENOS QUE SE ESPECIFIQUE DE OTRA MANERA, LAS TOLERANCIAS DE LAS DIMS; SON LAS SIGUIENTES:
PULG $\pm .1 \pm .02 \pm .005 \pm .0005$
mm $\pm 0.5 \pm 0.13 \pm 0.013$
ANG. $\pm .50$ GRADOS
ELIMINAR REBABAS Y ORILLAS FILOSAS DEL BORDE.
PULG .003-.015 mm 0.1-0.4
FILETEAR ESQUINA: PULG .020 mm 0.5
MAQUINAR SUPERFICIES
PULG 125 mm 3.2
DIMS METRICAS MOSTRADAS [PARENTESIS]

DIBUJADO POR: IVAN LOPEZ	10-05-2010
APROBADO POR: LARA GRADO	10-05-2010
TERCER ANGULO DE PROYECCION	FECHA EDS: 11-11-2011
	REV. FORMATO: G
CONFIDENCIAL: ESTE DIBUJO Y SU INFORMACION SON PROPIEDAD DE USO EXCLUSIVO Y CONFIDENCIAL DE REGAL-BELOIT CORPORATION. Y NO DEBERAN SER REVELADOS, DUPLICADOS, DISTRIBUIDOS O USARSE DE OTRA MANERA SIN EL CONSENTIMIENTO ESCRITO DE REGAL-BELOIT CORPORATION. -TODOS LOS DERECHOS RESERVADOS.	

DESCRIPCION: OUTLINE	
TAMAÑO: C	NUMERO DE DIBUJO: H1046L
ESCALA: NONE	HOJA: 1

4

3

2

1

4

3

2

1

版本	ECO	编制	日期	批准	日期
B	0025408	F.NAVARRO	04-17-2012	R.RASCON	04-17-2012

D

D

C

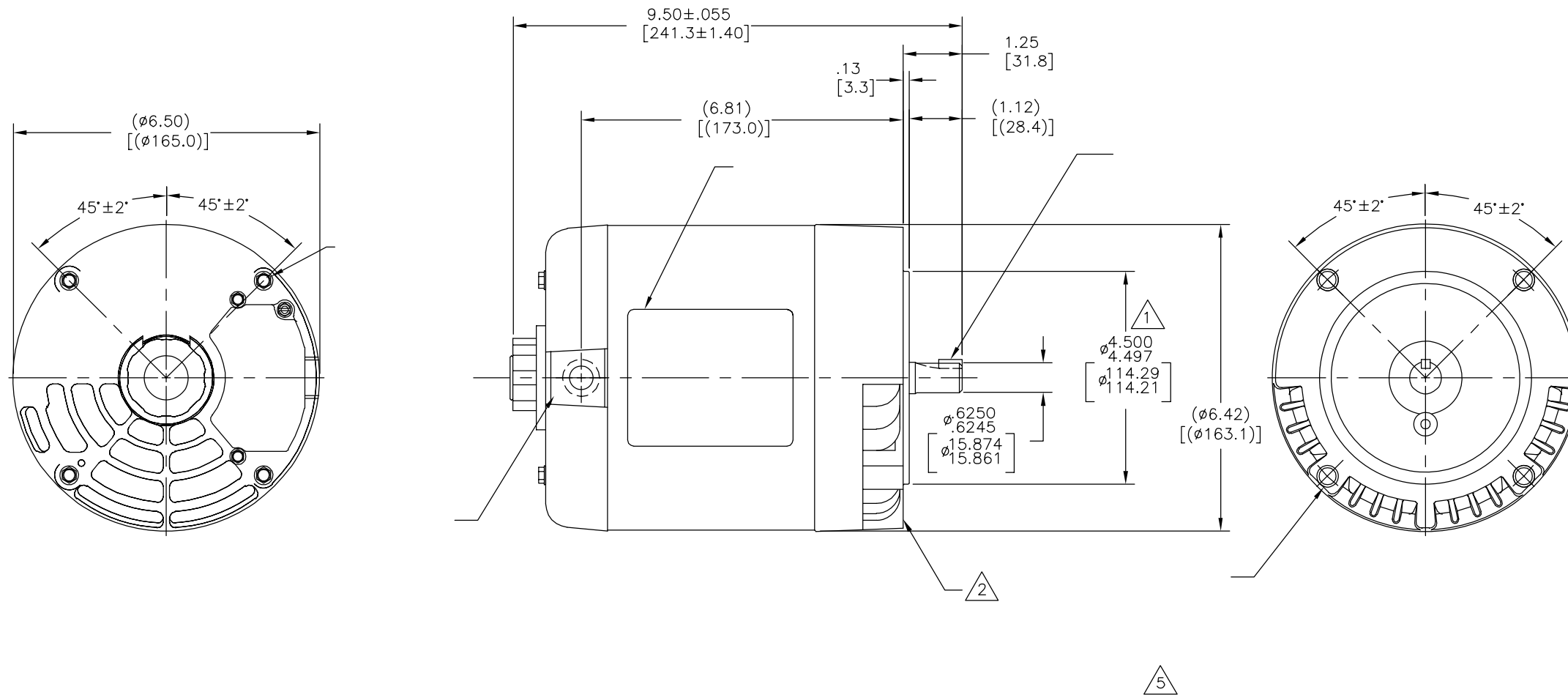
C

B

B

A

A



形位公差	除另有注明
□ 平面度	尺寸公差如下:
— 直线度	英寸 X XX XXX XXXX
∠ 倾斜度	英寸 ±.1 ±.02 ±.005 ±.0005
⊥ 垂直度	毫米 ±0.5 ±0.13 ±0.013
∥ 平行度	角度 ±.50 度
○ 圆度	清理毛刺和尖棱
⊘ 圆柱度	英寸 .003-.015 毫米 0.1-0.4
⌒ 面轮廓度	内圆角
— 线轮廓度	英寸 .020 毫米 0.5
⌒ 圆跳动	表面粗糙度
⊕ 位置度	英制 125 米制 3.2
⊙ 同轴度	米制尺寸显示在 [ ]
≡ 对称度	

ASME Y14.5M 1994

绘图:	IVAN LOPEZ	10-05-2010
批准:	LARA GRADO	10-05-2010
第三角投影		图纸格式发布日期 11-11-2011 图纸格式版本 G
机密: 本图纸及相关信息所有权归REGAL-BELOIT CORPORATION。未经REGAL-BELOIT CORPORATION书面授权, 不得泄露、复制、传播或作其他用途。--版权所有		



名称	OUTLINE	
图幅	C	图号 H1046L
比例	NONE	页号 1

4

3

2

1