

4

3

2

1

总技术要求:

轴跳动: .001[.03]/1[25.4]外伸轴

轴承: 球轴承

安装位置: 全方位

电气数据:

过载保护: 自动复位 (T. I. 7AM 036)

引线: 18# (美制标准), 厚.06[1.5] XLP 125° C 绝缘

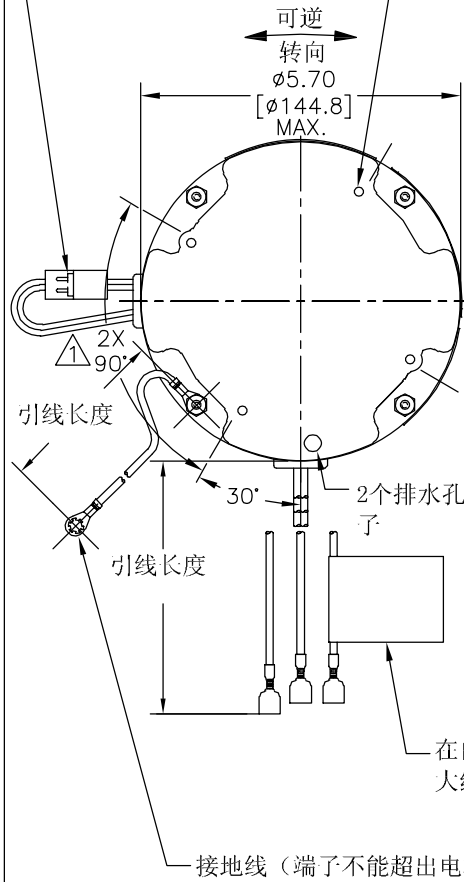
换向线: 18# (美制标准), 厚.03[.8] XLP 125° C 绝缘

接地线: 18# (美制标准), 厚.03[.8]绿色绝缘

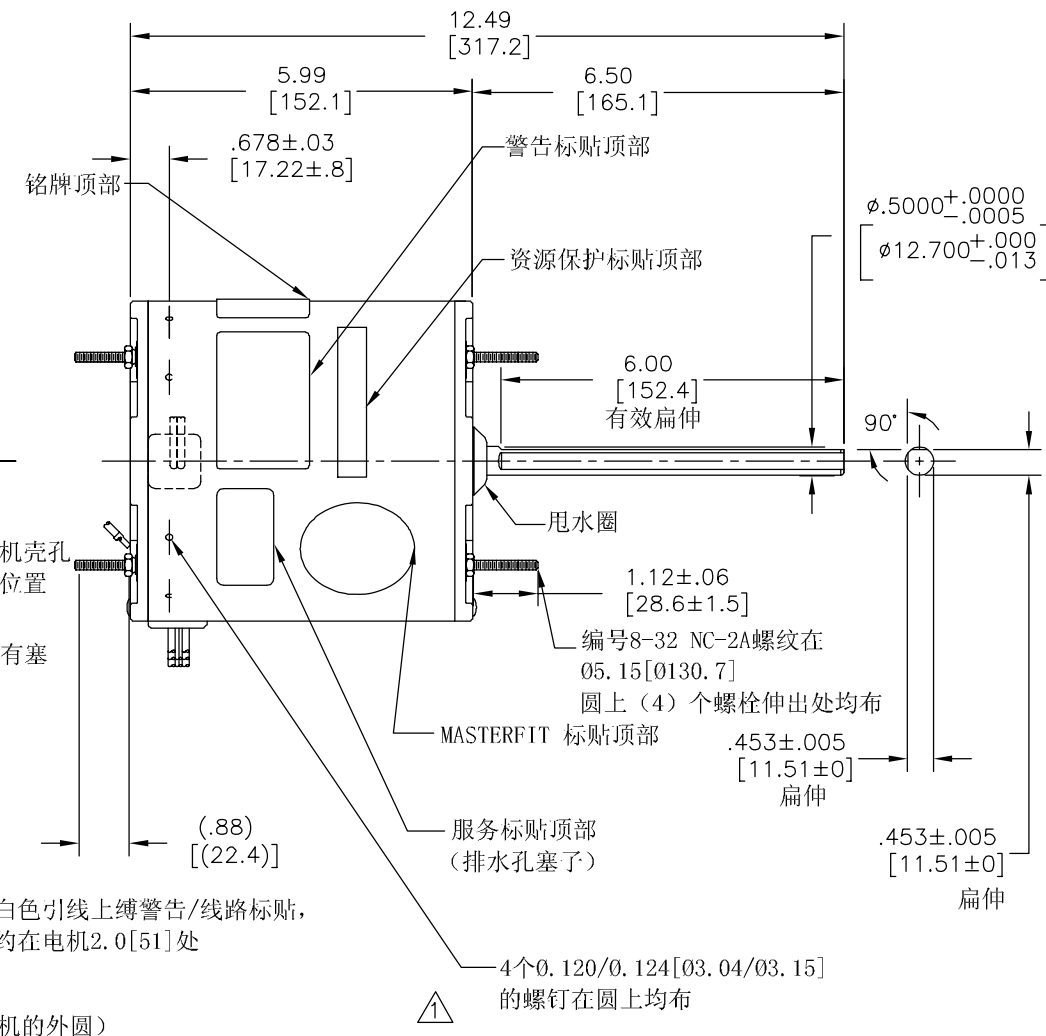
电容: 12.5 MFD/370 VAC @ 230 VOLT  
15 MFD/370 VAC @ 208 VOLT

安装#10-32 X 3/8 螺钉的盲孔在  
Ø4.33[Ø110.0]的圆上均布

换向插头此时连接为  
引线端看逆时针转向



版本	ECO	编制	日期	批准	日期
E	0039779	G. RODRIGUEZ	01-28-2014	TERESITA REYES	01-28-2014



绿色 (接地线)	12.0/13.0 [305/330]	#10 金属圈
黑/白	3.0/5.0 [76/127]	转向插头
棕色	48.0/51.0 [1219/1295]	.25[6.4] 旗形
棕/白	48.0/51.0 [1219/1295]	.25[6.4] 旗形
红色	48.0/51.0 [1219/1295]	.50[12.7] 剥线长
黑色	48.0/51.0 [1219/1295]	.50[12.7] 剥线长
白色	48.0/51.0 [1219/1295]	.50[12.7] 剥线长
颜色	长度	端子或剥线长度

技术要求:

- 关键特征
- 4个 #8 螺钉, 4个螺母, 4个 #10 螺钉和1个电容装, 一个卡箍 (2518746-001) 在每个电机包装箱中。

无引线端机壳	密封
无引线端端盖	密封
有引线端机壳	密封
有引线端端盖	密封
密封性	

用户	DISTRIBUTION SERVICE
----	----------------------

铭牌数据	外部数据连接图
MODEL NO.: F48AD75A01 CUST. P/N: FE6004F HP: 3/4, 1/3 ROT.: REVERSIBLE RPM: 1075/2 SPD. TYPE: UF FRAME: 48 VOLTS: 208-230 PH: 1 AMPS: 5.6, 2.4 HZ: 60 INS.: F AMB.: 70°C DUTY: AIR OVER CAP.: 12.5 OR 15 MFD/370V ENCL: ENCLOSED UL LOGO CSA LOGO THERMALLY PROTECTED	

性能曲线编号	转矩在1075RPM	批准样品	UL部件		CSA	
C0000324	80.2 OZ. FT.	X-0001159	文件号	CCN #	文件号	指南
			E46412	PRGY2	LR43341	4211-01

形位公差
□ 平面度
— 直线度
∠ 倾斜度
⊥ 垂直度
// 平行度
○ 圆度
⊘ 圆柱度
⊙ 面轮廓度
⌒ 线轮廓度
⊙ 圆跳动
⊕ 位置度
⊙ 同轴度
≡ 对称度

ASME Y14.5M 1994

REGAL-BELOIT CORPORATION (RBC) 在个别领域为客户提供技术支持。鉴于RBC未收到任何涉及电机使用和应用环境的数据, 电机的适用性由客户自己决定。

未注公差尺寸仅供参考。

绘图:	J.M.RAMIREZ	02-13-2013
批准:	CH.MCREYNOLDS	02-13-2013
第三角投影		图纸格式发布日期 11-11-2011 图纸格式版本 H
机密:	本图纸及相关信息所有权归REGAL-BELOIT CORPORATION。未经REGAL-BELOIT CORPORATION书面授权, 不得泄露、复制、传播或作其他用途。—版权所有	

<b>REGAL</b> REGAL-BELOIT CORPORATION	
名称 MODEL-RFHP-48FR OUTLINE	
图幅 C	图号 FE6004F
比例 NONE	页号 1

4

3

2

1

4

3

2

1

GENERAL INFORMATION:

SHAFT RUNOUT: .001[.03] T.I.R. PER INCH LENGTH OF EXTENSION

BEARINGS: BALL

MOUNTING POSITION: ALL ANGLE

ELECTRICAL DATA:

OVERLOAD PROTECTOR: AUTOMATIC RESET (SENSATA 7AM 036)

LINE LEADS: NO. 18 GA., .06[1.5] THK. XLP 125°C INSUL.

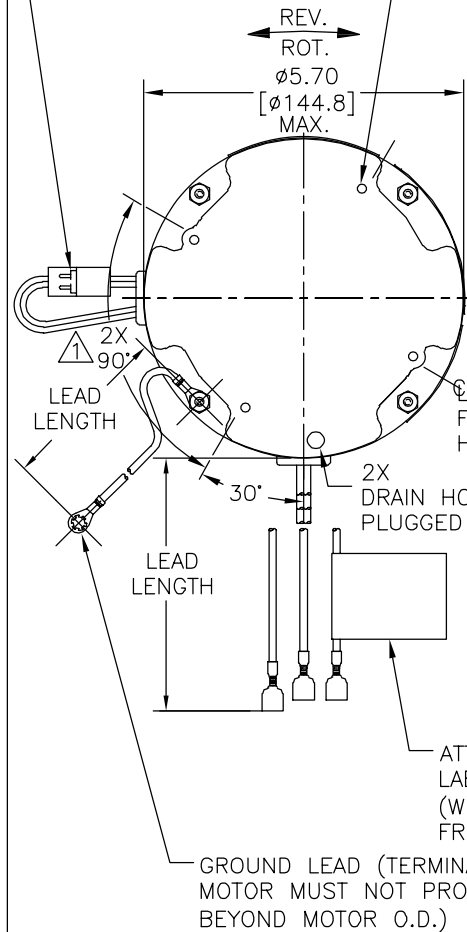
REVERSING PLUGS: NO. 18 GA., .03[.8] THK. XLP 125°C INSUL.

GROUND LEAD: NO. 18 GA., .03[.8] THK. (GREEN) INSUL.

CAPACITOR: 12.5 MFD/370 VAC @ 230 VOLT  
15 MFD/370 VAC @ 208 VOLT

BLIND HOLES FOR #10-32 X 3/8  
THREAD ROLLING SCREWS ON A  
ø4.33[ø109.9] BOLT CIRCLE

REVERSING PLUG (MOTOR TO  
BE SHIPPED CONNECTED FOR  
CCWLE ROTATION.)



REV	ECO	REV BY	DATE	APPD	DATE
E	0039779	G. RODRIGUEZ	01-28-2014	TERESITA REYES	01-28-2014

GREEN (GROUND)	12.0/13.0 [305/330]	#10 EYELET
BLACK/WHITE	3.0/5.0 [76/127]	REVERSING PLUG
BROWN	48.0/51.0 [1219/1295]	.25[6.4] FEMALE
BROWN/WHITE	48.0/51.0 [1219/1295]	.25[6.4] FEMALE
RED	48.0/51.0 [1219/1295]	.50[12.7] FEMALE
BLACK	48.0/51.0 [1219/1295]	.50[12.7] FEMALE
WHITE	48.0/51.0 [1219/1295]	.50[12.7] FEMALE
COLOR	LENGTH	TERMINAL OR STRIP LENGTH

NOTES:

- ⚠ DENOTES CRITICAL CHARACTERISTICS.
- 2. 4 #8 SCREWS AND 4 NUTS AND 4 #10 SCREW AND (1) 2518746-001 CLAMP AND (1) CAPACITOR TO BE PUT IN A POLYBAG & BE PACKED WITH EACH MOTOR.

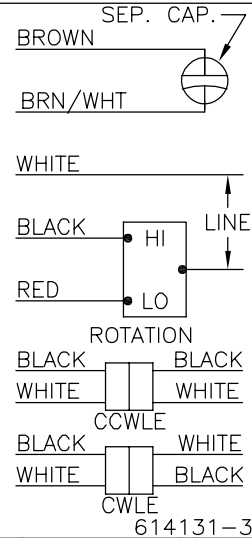
MAIN FRAME - OLE	ENCLOSED
END FRAME - OLE	ENCLOSED WITH DRAIN PLUG
MAIN FRAME - LE	ENCLOSED
END FRAME - LE	ENCLOSED WITH DRAIN PLUG

CUSTOMER	DISTRIBUTION SERVICE
----------	----------------------

NAMEPLATE DATA:

MODEL NO.: F48AD75A01  
CUST. P/N: FE6004F  
HP: 3/4,1/3  
ROT.: REVERSIBLE  
RPM: 1075/2 SPD.  
TYPE: UF  
FRAME: 48  
VOLTS: 208-230  
PH: 1  
AMPS: 5.6,2.4  
HZ: 60  
INS.: F  
AMB.: 70°C  
DUTY: AIR OVER  
CAP.: 12.5 OR 15 MFD/370V  
ENCL: ENCLOSED  
UL LOGO  
CSA LOGO  
THERMALLY PROTECTED

EXTERNAL CONNECTION DIAGRAM



PERFORMANCE CURVE NO.	TORQUE @ 1075 RPM (25°C)	APPROVED SAMPLE	UL COMPONENT FILE #	CCN #	CSA FILE #	CLASS #
C0000324	80.2 OZ. FT.	X-0001159	E46412	PRGY2	LR43341	4211-01

GEOMETRIC CHARACTERISTICS & SYMBOLS

- FLATNESS
- STRAIGHTNESS
- ∠ ANGULARITY
- ⊥ PERPENDICULARITY (SQUARENESS)
- ∥ PARALLELISM
- ROUNDNESS (CIRCULARITY)
- ⊘ CYLINDRICITY
- △ PROFILE OF ANY SURFACE
- ∩ PROFILE OF ANY LINE
- ↗ RUNOUT
- ⊕ TRUE POSITION
- ⊙ CONCENTRICITY
- ≡ SYMMETRY

ASME Y14.5M 1994

REGAL-BELOIT CORPORATION (RBC) PROVIDES TECHNICAL ASSISTANCE TO OUR CUSTOMERS IN SEVERAL AREAS. SINCE RBC DOES NOT RECEIVE ALL DATA CONCERNING THE USE AND APPLICATION OF THE MOTOR, THE SUITABILITY OF THE MOTOR FOR THE APPLICATION MUST BE DETERMINED BY THE CUSTOMER.

DIMENSIONS WITHOUT TOLERANCES ARE FOR REFERENCE ONLY.

DR BY:	J.M.RAMIREZ	02-13-2013
APPD:	CH.MCREYNOLDS	02-13-2013
THIRD ANGLE PROJECTION	EDS DATE 11-11-2011	FORMAT REV H
CONFIDENTIAL: THIS DRAWING AND ITS INFORMATION ARE THE EXCLUSIVE AND CONFIDENTIAL PROPERTY OF REGAL-BELOIT CORPORATION AND ARE NOT TO BE DISCLOSED, DUPLICATED, DISTRIBUTED OR OTHERWISE USED WITHOUT THE WRITTEN CONSENT OF REGAL-BELOIT CORPORATION. -ALL RIGHTS RESERVED.		

<b>REGAL</b> REGAL-BELOIT CORPORATION	
DESCRIPTION	
MODEL-RFHP-48FR OUTLINE	
SIZE	DWG NO
C	FE6004F
SCALE	SHEET
NONE	1

4

3

2

1

4

3

2

1

**INFORMACION GENERAL:**

OSCILACION DE FLECHA: .001[.03] L.T.I. LONGITUD DE EXTENSION POR PULGADA

BALEROS: BOLA

POSICION DE MONTAJE: TODO EL ANGULO

**DATOS ELECTRICOS:**

SOBRECARGA DEL PROTECTOR: REINICIO AUTOMATICO (SENSATA 7AM 036)

CABLES DE LINEA: NO. 18 GA., .06[1.5] DE ESPESOR EPDM 125°C AISLANTE

TAPON DE INVERSION: NO. 18 GA., .03[.8] ESPESOR XLP 125°C AISLANTE

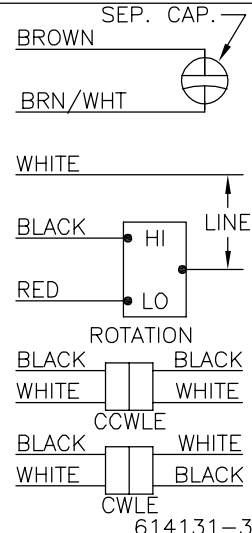
CABLE DE TIERRA: NO. 18 GA., .03[.8] ESPESOR (VERDE) AISLANTE

CAPACITOR: 12.5 MFD/370 VAC @ 230 VOLT  
15 MFD/370 VAC @ 208 VOLT

**DATOS DE PLACA DE DATOS:**

**DIAGRAMA DE CONEXION EXTERNA**

MODEL NO.: F48AD75A01  
CUST. P/N: FE6004F  
HP: 3/4,1/3  
ROT.: REVERSIBLE  
RPM: 1075/2 SPD.  
TYPE: UF  
FRAME: 48  
VOLTS: 208-230  
PH: 1  
AMPS: 5.6,2.4  
HZ: 60  
INS.: F  
AMB.: 70°C  
DUTY: AIR OVER  
CAP.: 12.5 OR 15 MFD/370V  
ENCL: ENCLOSED  
UL LOGO  
CSA LOGO  
THERMALLY PROTECTED

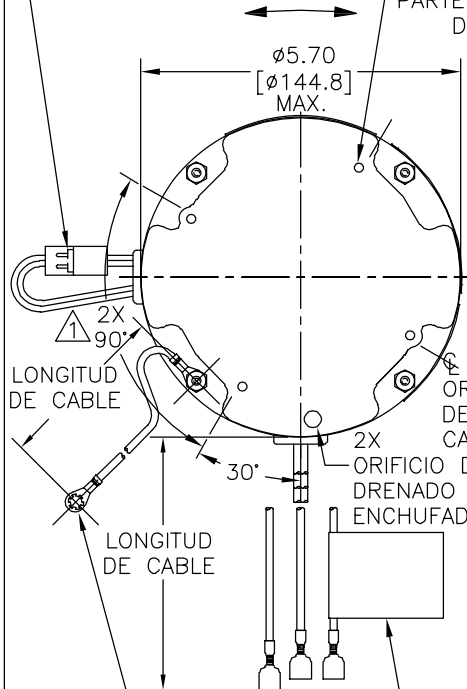


614131-308

CURVAS DE FUNCIONAMIENTO	TORSION @1075 RPM (25°C)	MUESTRA APROVADA	COMPONENTE UL		CSA	
			#ARCHIVO	CCN #	#ARCHIVO	#CLASE
C0000324	8002 OZ. FIES	X-0001159	E46412	PRGY2	LR43341	4211-01

BARRENOS CIEGOS PARA ROSCAS DE TORNILLOS ROLADOS DE #10-32 X 3/8 EN UN Ø4.33[Ø110.0] CIRCULO DE PERNOS

CLAVIJA REVERSIBLE (EL MOTOR SERA EMBARCADO Y CONECTADO CON UNA ROTACION CCWLE)



PARTE SUPERIOR DE LAPLACA DE DATOS (ADHESIVA)

ORIFICIO DE DRENADO ENCHUFADO

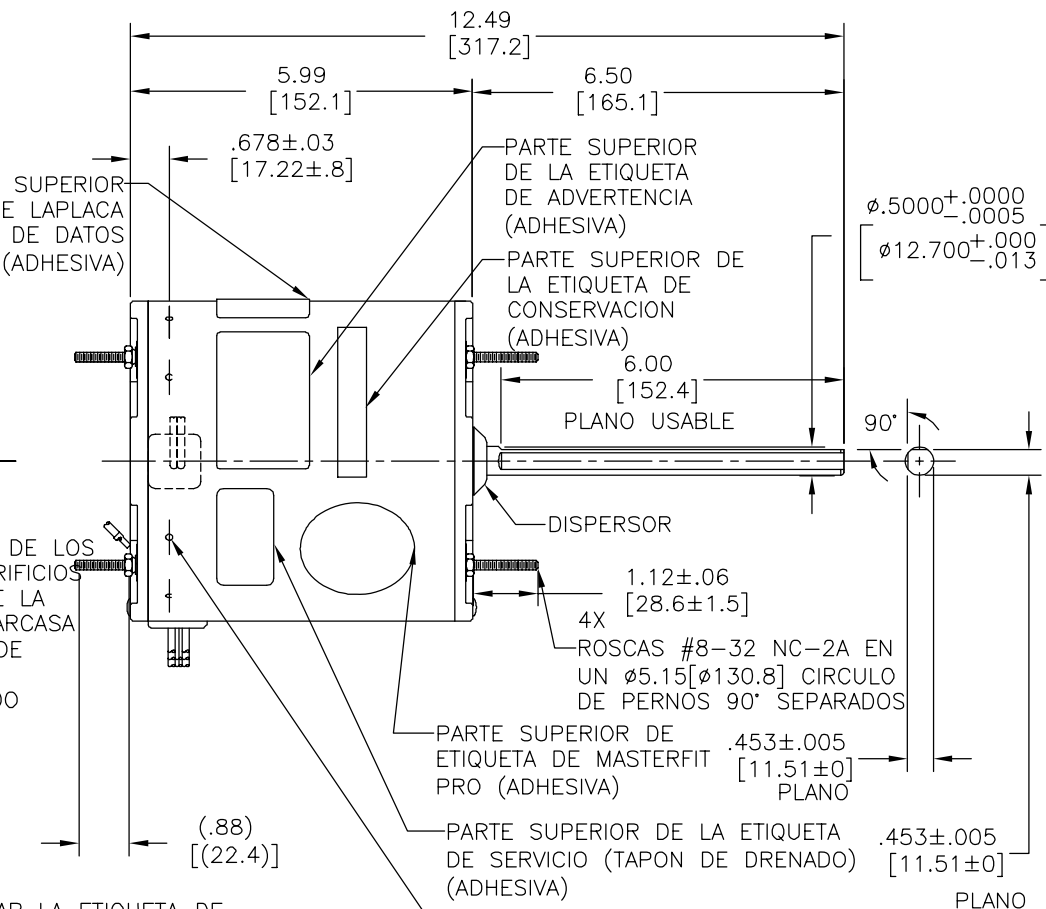
FIJAR LA ETIQUETA DE ADVERTENCIA DE CONEXION AL CABLE COMUN AMARILLO APROX. 2.0[50] DESDE EL MOTOR

CABLE DE TIERRA (LA TERMINAL HACIA EL MOTOR NO DEBE SOBREPASAR MAS ALLA DEL DIAMETRO EXTERIOR DEL MOTOR)

COLOR	LONGITUD	TERMINAL O LONGITUD DE DESFORRE
VERDE (TIERRA)	12.0/13.0 [305/330]	OJAL #10
NEGRO/BLANCO	3.0/5.0 [76/127]	CLAVIJA REVERSIBLE
CAFE	48.0/51.0 [1219/1295]	HEMBRA
CAFE/BLANCO	48.0/51.0 [1219/1295]	HEMBRA
ROJO	48.0/51.0 [1219/1295]	HEMBRA
NEGRO	48.0/51.0 [1219/1295]	HEMBRA
AMARILLO	48.0/51.0 [1219/1295]	HEMBRA

**INFORMACION DE CABLES**

REVISION:	ECO	REVISADO POR:	FECHA:	APROBADO POR:	FECHA:
E	0039779	G. RODRIGUEZ	01-28-2014	TERESITA REYES	01-28-2014



PARTE SUPERIOR DE LA ETIQUETA DE ADVERTENCIA (ADHESIVA)

PARTE SUPERIOR DE LA ETIQUETA DE CONSERVACION (ADHESIVA)

ROSCAS #8-32 NC-2A EN UN Ø5.15[Ø130.8] CIRCULO DE PERNOS 90° SEPARADOS

PARTE SUPERIOR DE ETIQUETA DE MASTERFIT PRO (ADHESIVA)

PARTE SUPERIOR DE LA ETIQUETA DE SERVICIO (TAPON DE DRENADO) (ADHESIVA)

NOTAS:  
 1. INDICA CARACTERISTICAS CRITICAS.  
 2. 4 TORNILLOS #8, 4 TUERCAS Y 4 TORNILLOS #10 (1) ABRAZADERA 2518746-001 1 CAPACITOR DEBEN Y PONERSE EN UNA BOLSA DE POLIESTER Y SER EMPACADO EN CADA MOTOR.

CUERPO PPAL.-OLE	CERRADO
TAPA FINAL - OLE	CERRADO CON ORIFICIO DE DRENADO
CUERPO PPAL.-OLE	CERRADO
TAPA FINAL - OLE	CERRADO CON ORIFICIO DE DRENADO

CLIENTE: DISTRIBUTION SERVICE

A

**CARACTERISTICAS DE GEOMETRIA Y SIMBOLOS**  
 □ PLANICIDAD  
 — RECTITUD  
 < ANGULARIDAD  
 ⊥ PERPENDICULARIDAD (A ESCUADRA)  
 // PARALELISMO  
 ○ REDONDEZ (CIRCULARIDAD)  
 ∅ CILINDRICIDAD  
 △ PERFIL DE CUALQUIER SUPERFICIE  
 ∩ PERFIL DE CUALQUIER LINEA  
 ↗ VARIACION  
 ⊕ POSICION REAL  
 ⊙ CONCENTRICIDAD  
 = SIMETRIA

REGAL-BELOIT CORPORATION (RBC) PROVEE ASISTENCIA TECNICA A NUESTROS CLIENTES EN VARIAS AREAS. DESDE QUE RBC NO RECIBE TODOS LOS DATOS EN RELACION AL USO Y A LA APLICACION DEL MOTOR, LA APLICACION ADECUADA DEL MOTOR DEBE SER DETERMINADA POR EL CLIENTE.

DIBUJADO POR: J.M.RAMIREZ 02-13-2013  
 APROBADO POR: CH.MCREYNOLDS 02-13-2013  
 TERCER ANGULO DE PROYECCION  
 CONFIDENCIAL: ESTE DIBUJO Y SU INFORMACION SON PROPIEDAD DE USO EXCLUSIVO Y CONFIDENCIAL DE REGAL-BELOIT CORPORATION. Y NO DEBERAN SER REVELADOS, DUPLICADOS, DISTRIBUIDOS O USARSE DE OTRA MANERA SIN EL CONSENTIMIENTO ESCRITO DE REGAL-BELOIT CORPORATION. -TODOS LOS DERECHOS RESERVADOS.

**REGAL REGAL-BELOIT CORPORATION**

DESCRIPCION: MODEL-RFHP-48FR OUTLINE

TAMAÑO: C NUMERO DE DIBUJO: FE6004F

ESCALA: NONE HOJA: 1

4

3

2

1