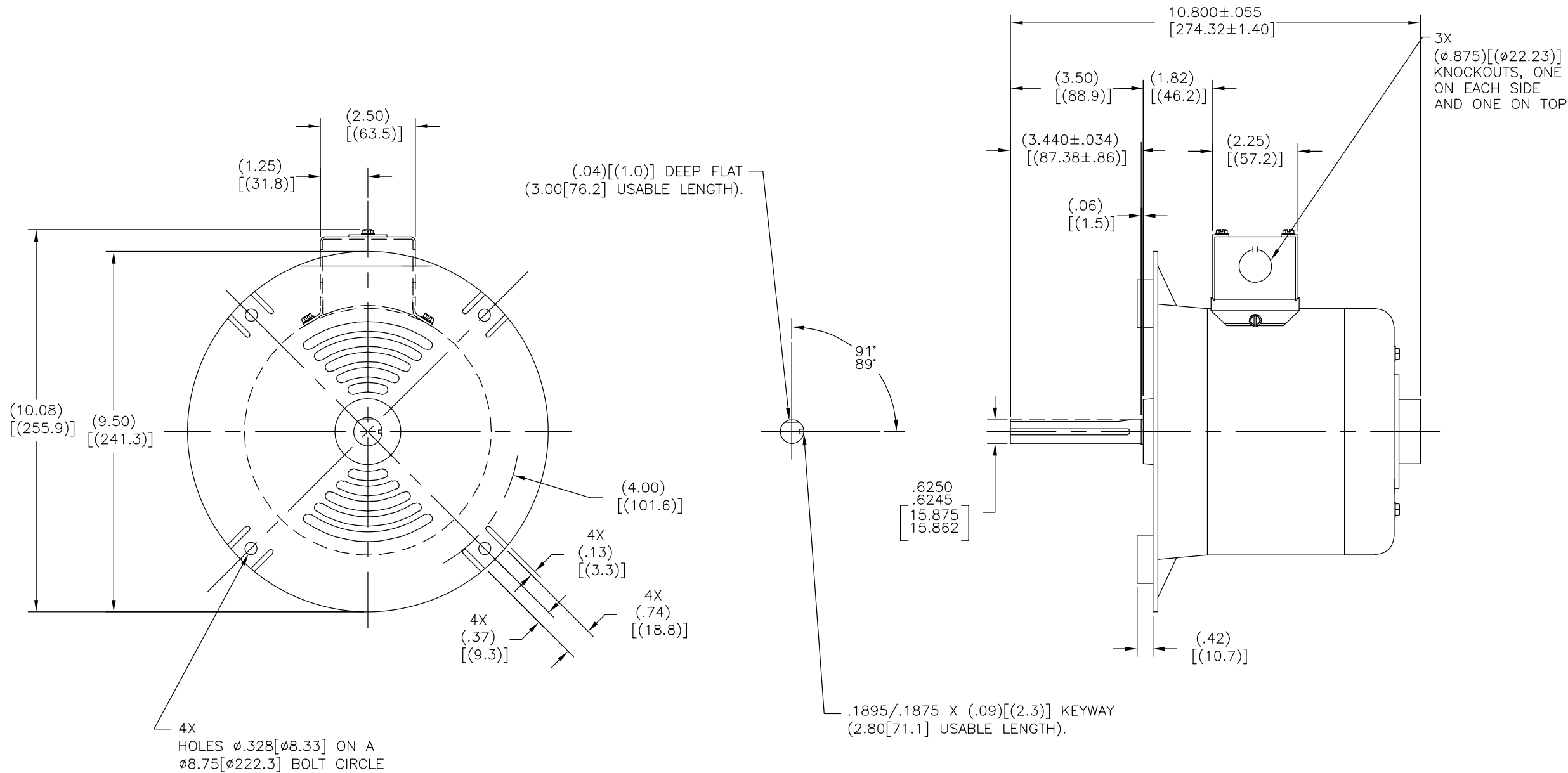


REV	ECO	REV BY	DATE	APPD	DATE
C	0025376	O. CARVAJAL	04-17-2012	D. BALDERRAMA	04-17-2012

ALL DIMENSIONS SHOWN IN PARENTHESIS ARE REFERENCE DIMENSIONS.



NOTES:
 1. "PROOFING SWITCH INCLUDED"

TYPE	FRAME
SP	H56Y

GEOMETRIC CHARACTERISTICS & SYMBOLS	
▭	FLATNESS
—	STRAIGHTNESS
∠	ANGULARITY
⊥	PERPENDICULARITY (SQUARENESS)
∥	PARALLELISM
○	ROUNDNESS (CIRCULARITY)
⊘	CYLINDRICITY
△	PROFILE OF ANY SURFACE
∩	PROFILE OF ANY LINE
↗	RUNOUT
⊕	TRUE POSITION
◎	CONCENTRICITY
≡	SYMMETRY
ASME Y14.5M 1994	

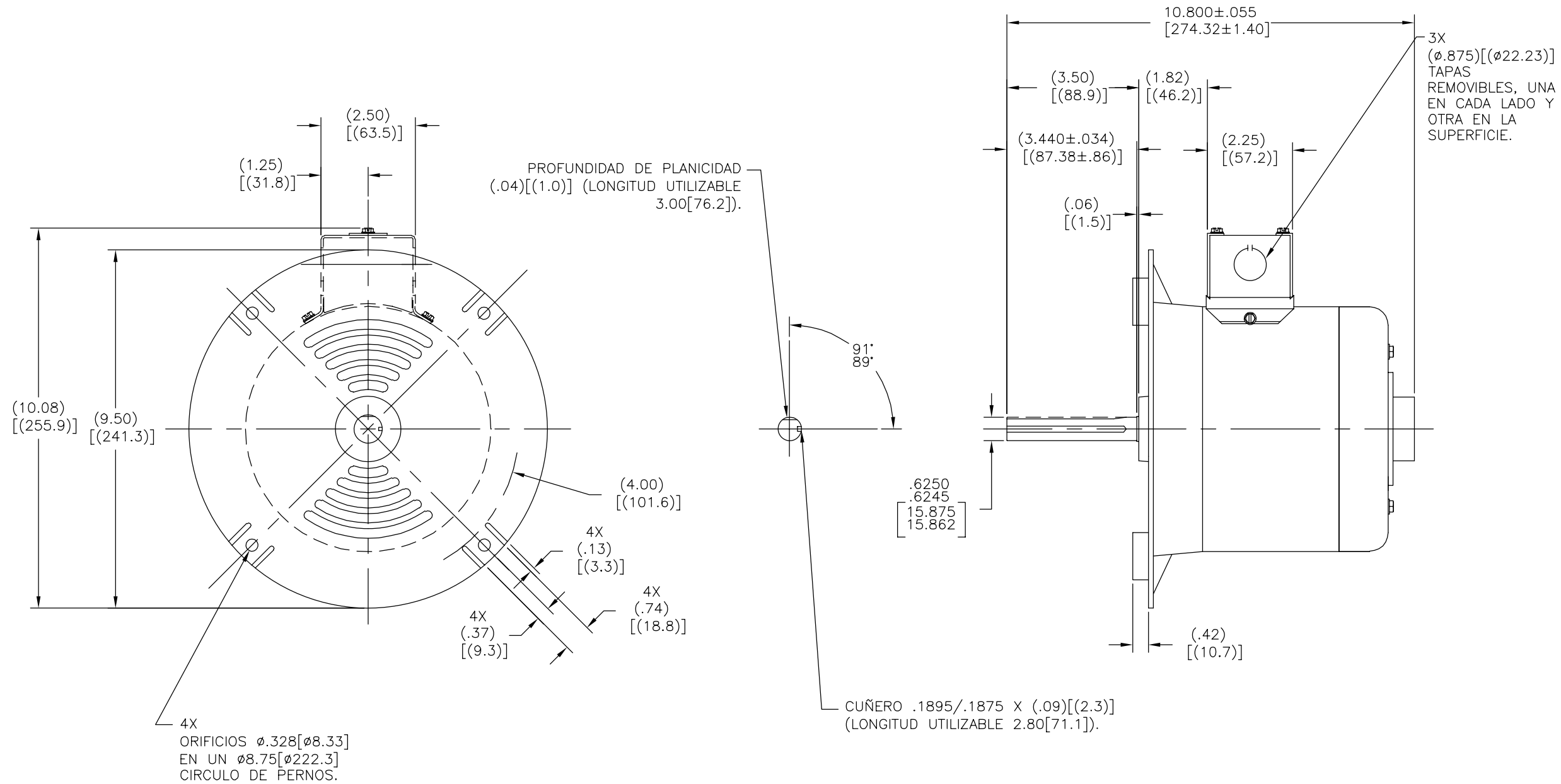
UNLESS OTHERWISE SPECIFIED DIM. TOLERANCES ARE AS FOLLOWS:			
INCH	±.1	±.02	±.005 ±.0005
mm	±0.5	±0.13	±0.013
ANG. ±.50 DEG			
REMOVE BURRS & BREAK SHARP EDGES:			
INCH	.003-.015	mm	0.1-0.4
CORNER FILLETS TO:			
INCH	.020	mm	0.5
MACHINE SURFACES:			
INCH	125	mm	3.2
METRIC DIMS. SHOWN IN [BRACKETS]			

DR BY:	JESUS.M.RAMIREZ	03-26-2012
APPD:	D.MUÑOZ	03-26-2012
THIRD ANGLE PROJECTION		EDS DATE 11-11-2011 FORMAT REV G
CONFIDENTIAL: THIS DRAWING AND ITS INFORMATION ARE THE EXCLUSIVE AND CONFIDENTIAL PROPERTY OF REGAL-BELOIT CORPORATION AND ARE NOT TO BE DISCLOSED, DUPLICATED, DISTRIBUTED OR OTHERWISE USED WITHOUT THE WRITTEN CONSENT OF REGAL-BELOIT CORPORATION. -ALL RIGHTS RESERVED.		

DESCRIPTION OUTLINE	
SIZE C	DWG NO F260
SCALE NONE	SHEET 1

REVISION:	ECO	REVISADO POR:	FECHA:	APROBADO POR:	FECHA:
C	0025376	O. CARVAJAL	04-17-2012	D. BALDERRAMA	04-17-2012

TODAS LAS DIMENSIONES MOSTRADAS EN PARENTESIS SON DIMENSIONES DE REFERENCIA



NOTAS:
1. "INTERRUPTOR DE PRUEBA INCLUIDO"

TIPO	CARCAZA
SP	H56Y

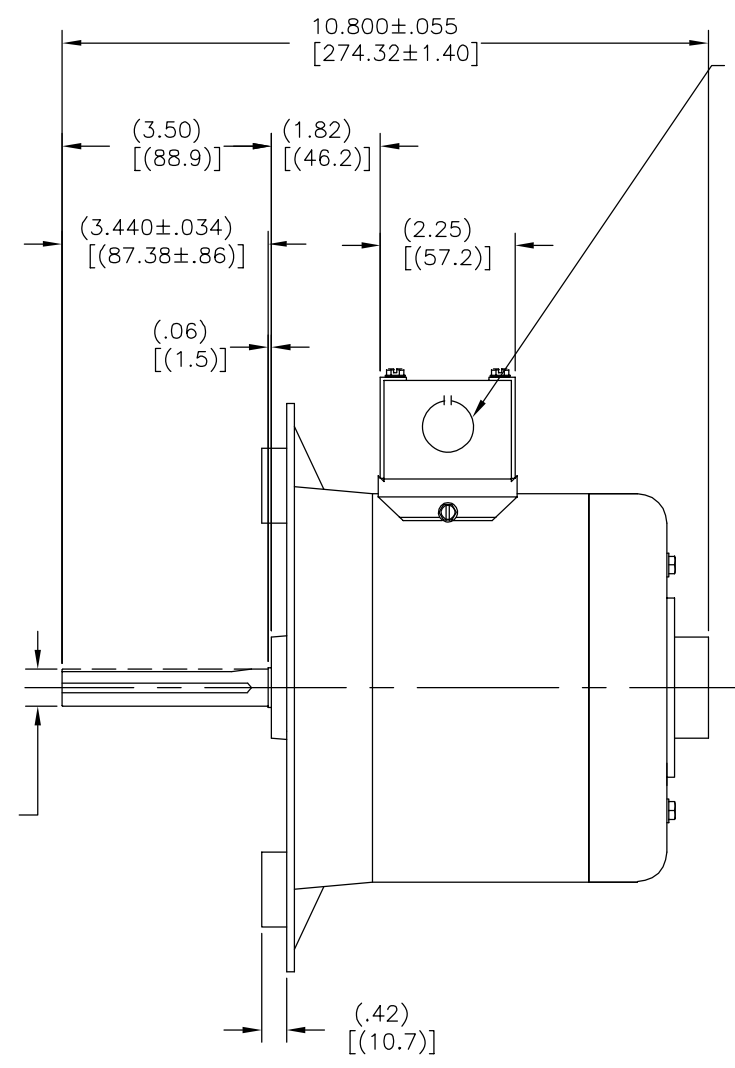
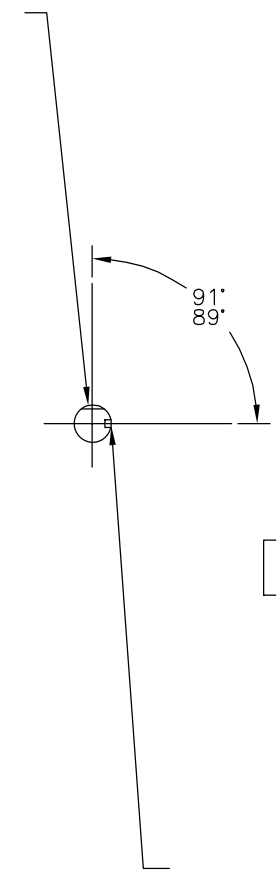
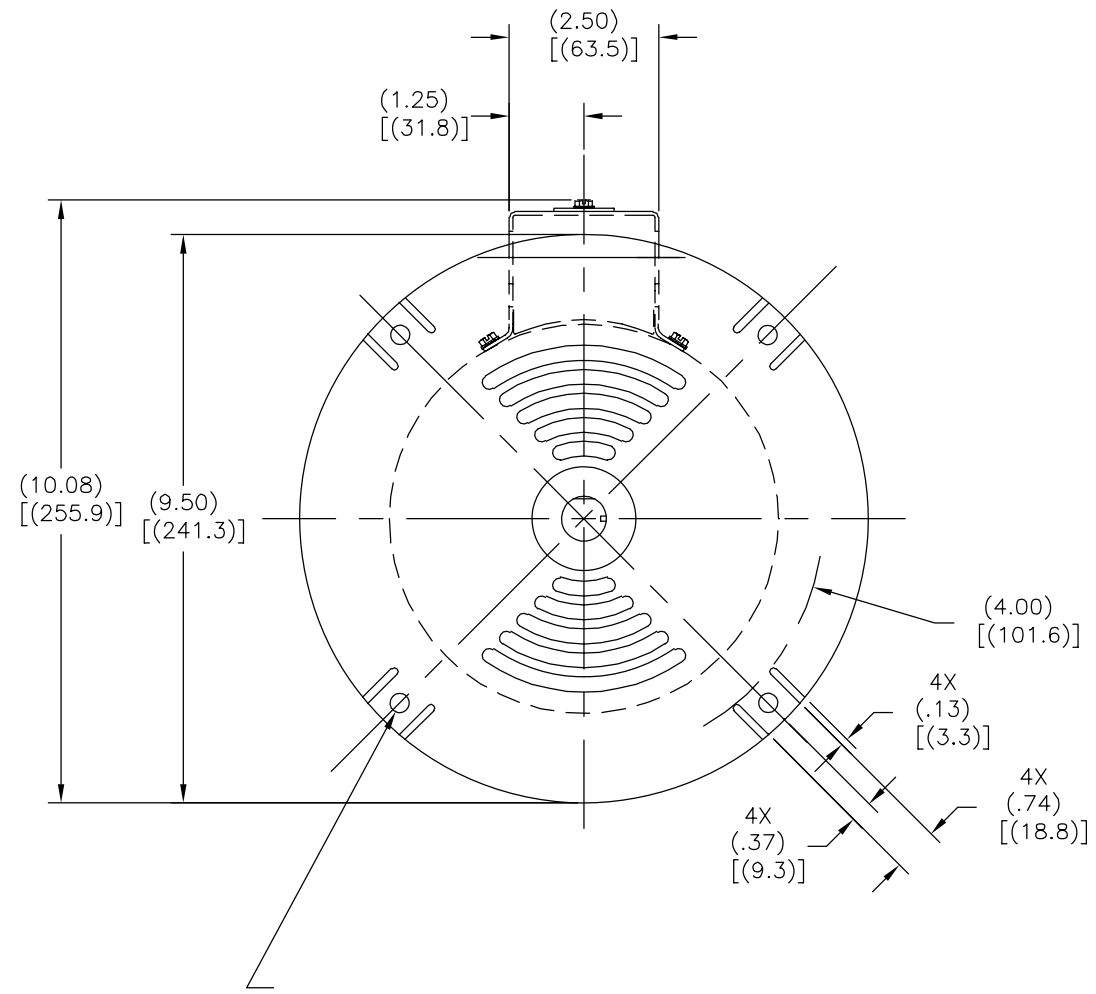
CARACTERISTICAS DE GEOMETRIA Y SIMBOLOS	
▧	PLANICIDAD
—	RECTITUD
∠	ANGULARIDAD
⊥	PERPENDICULARIDAD (A ESCUADRA)
//	PARALELISMO
○	REDONDEZ (CIRCULARIDAD)
⊘	CILINDRICIDAD
△	PERFIL DE CUALQUIER SUPERFICIE
∧	PERFIL DE CUALQUIER LINEA
↕	VARIACION
⊕	POSICION REAL
◎	CONCENTRICIDAD
≡	SIMETRIA

A MENOS QUE SE ESPECIFIQUE DE OTRA MANERA, LAS TOLERANCIAS DE LAS DIMS; SON LAS SIGUIENTES:	
PULG	±.1 ±.02 ±.005 ±.0005
mm	±0.5 ±0.13 ±0.013
ANG	± 50 GRADOS
ELIMINAR REBABAS Y ORILLAS FILOSAS DEL BORDE.	
PULG	.003-.015 mm 0.1-0.4
FILETEAR ESQUINA:	PULG .020 mm 0.5
MAQUINAR SUPERFICIES	PULG 125 mm 3.2
DIMS METRICAS MOSTRADAS [PARENTESIS]	

DIBUJADO POR:	JESUS.M.RAMIREZ	03-26-2012
APROBADO POR:	D.MUÑOZ	03-26-2012
TERCER ANGULO DE PROYECCION	⊕	FECHA EDS: 11-11-2011
		REV. FORMATO: G
CONFIDENCIAL: ESTE DIBUJO Y SU INFORMACION SON PROPIEDAD DE USO EXCLUSIVO Y CONFIDENCIAL DE REGAL-BELOIT CORPORATION. Y NO DEBERAN SER REVELADOS, DUPLICADOS, DISTRIBUIDOS O USARSE DE OTRA MANERA SIN EL CONSENTIMIENTO ESCRITO DE REGAL-BELOIT CORPORATION. -TODOS LOS DERECHOS RESERVADOS.		

DESCRIPCION: OUTLINE	
TAMAÑO: C	NUMERO DE DIBUJO: F260
ESCALA: NONE	HOJA: 1

版本	ECO	编制	日期	批准	日期
C	0025376	O. CARVAJAL	04-17-2012	D. BALDERRAMA	04-17-2012



形位公差 □ 平面度 — 直线度 ∠ 倾斜度 ⊥ 垂直度 ∥ 平行度 ○ 圆度 ⊘ 圆柱度 △ 面轮廓度 ⌒ 线轮廓度 ↗ 圆跳动 ⊕ 位置度 ◎ 同轴度 ≡ 对称度	除另有注明 尺寸公差如下: 英寸 X XX XXX XXXX ±.1 ±.02 ±.005 ±.0005 毫米 ±0.5 ±0.13 ±0.013 角度 ±.50 度 清理毛刺和尖棱 英寸 .003-.015 毫米 0.1-0.4 内圆角 英寸 .020 毫米 0.5 表面粗糙度 英制 125 米制 3.2 米制尺寸显示在 []
--	--

ASME Y14.5M 1994

绘图:	JESUS.M.RAMIREZ	03-26-2012
批准:	D.MUÑOZ	03-26-2012
第三角投影		图纸格式发布日期 11-11-2011 图纸格式版本 G
机密: 本图纸及相关信息所有权归REGAL-BELOIT CORPORATION 未经REGAL-BELOIT CORPORATION书面授权, 不得泄露、 复制、传播或作其他用途。—版权所有		

名称	OUTLINE
图幅	C
图号	F260
比例	NONE
页号	1

SP	H56Y
----	------