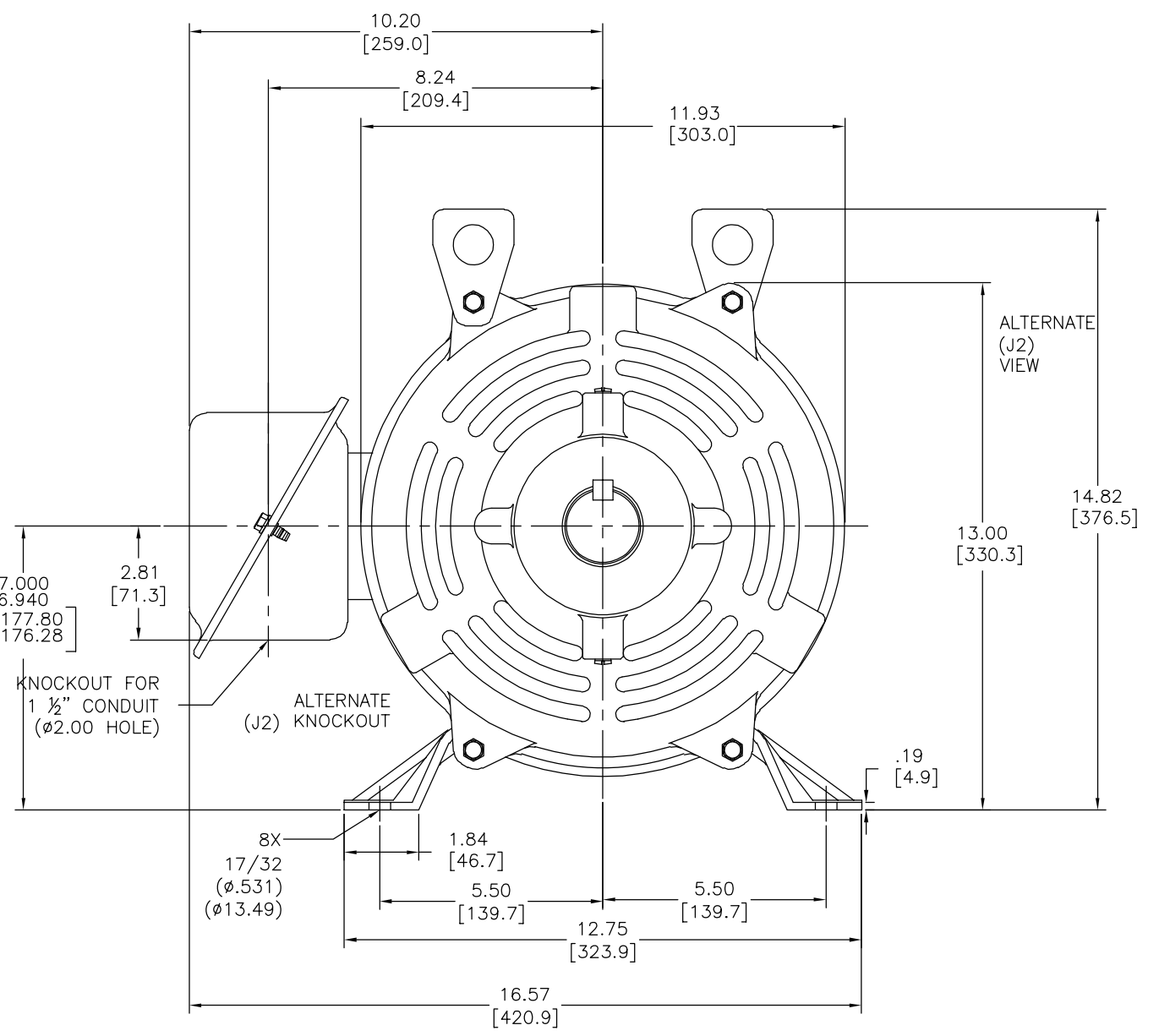
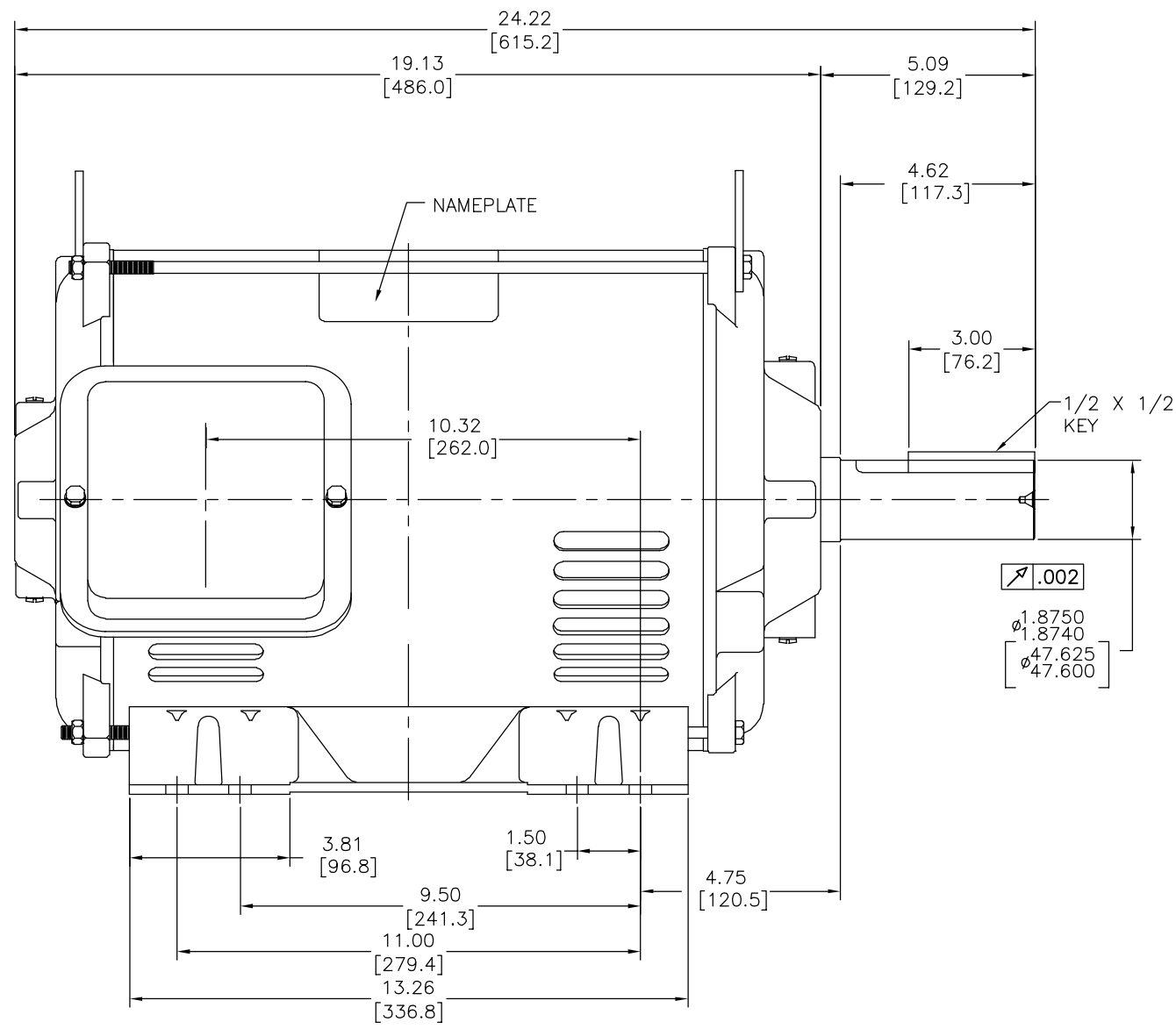


版本	ECO	编制	日期	批准	日期
B	ECO-0030851	J. ORTEGA	02-25-2013	S. SAMPELLI	02-25-2013



- NOTES:
1. CONDUIT BOX MAY BE ROTATED IN 90° INCREMENTS.
 2. MOTOR IS SUITABLE FOR FIELD CONVERSION FROM AN F1 TO AN F2 CONDUIT BOX LOCATION.
 3. MOTOR VENTILATION: AIR INTAKE THROUGH OPENINGS IN THE FACE OF EACH BRACKET AND EXHAUSTED THROUGH THE VENT SLOTS ON EACH END OF THE SHELL.

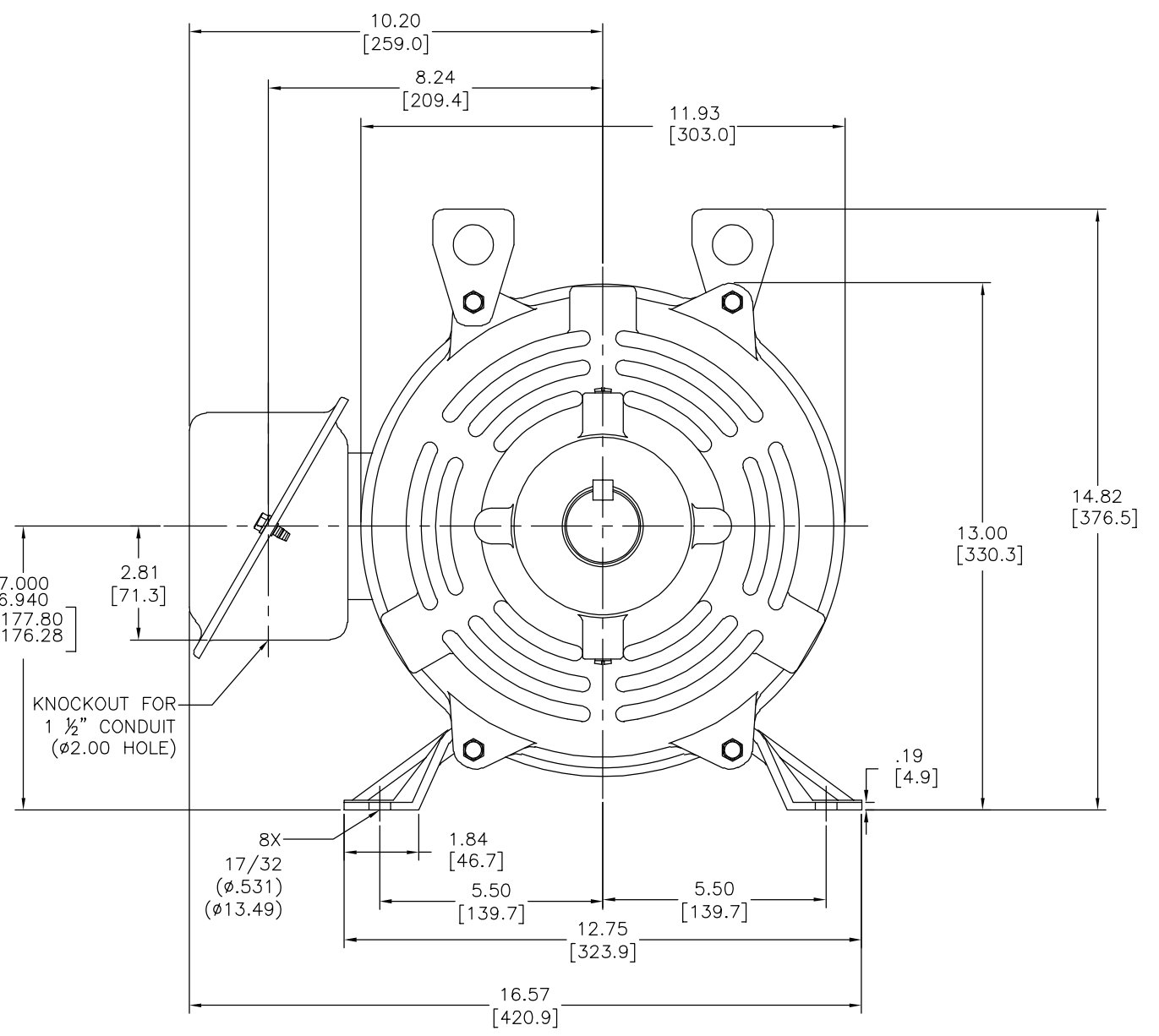
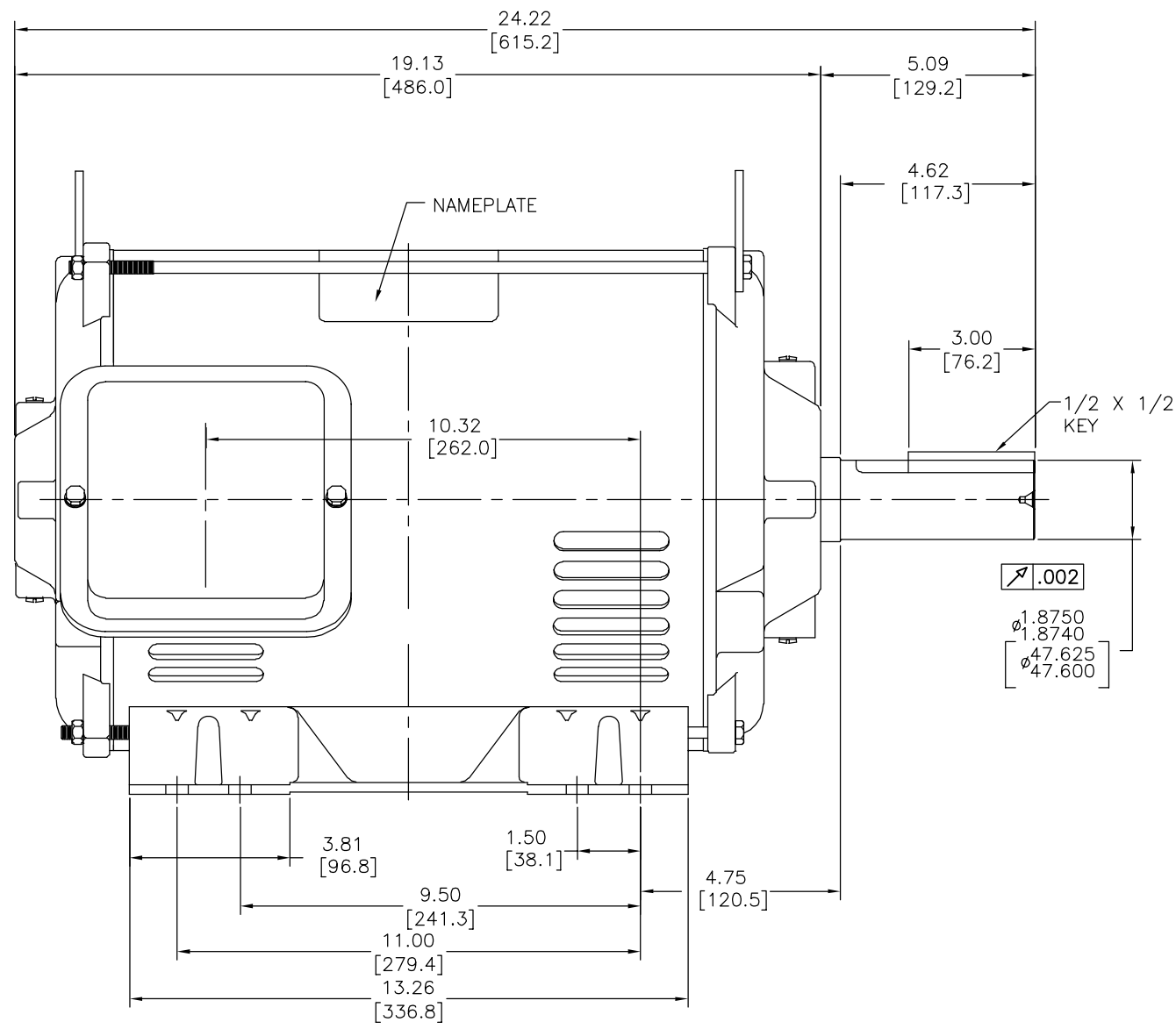
MOTOR DESCRIPTION:

3 PHASE OPEN DRIPPROOF STEEL SHELL 284T OR 286T MOUNTING. OTHER MOUNTING ORIENTATIONS ARE ACCEPTABLE; HOWEVER WHEN MOUNTED OTHER THAN HORIZONTAL; MOTOR WILL NOT BE DRIPPROOF AS DEFINED BY NEMA.

形位公差 □ 平面度 ⊥ 垂直度 ∠ 倾斜度 // 平行度 ○ 圆度 ⊙ 圆跳动 ⊕ 位置度 ⊙ 同轴度 ⊕ 对称度	除另有注明 尺寸公差如下: 英寸 X XX XXX XXXX 毫米 ±.1 ±.02 ±.005 ±.0005 毫米 ±0.5 ±0.13 ±0.013 清理毛刺和尖棱 英寸 .003-015 毫米 0.1-0.4 内圆角 英寸 .020 毫米 0.5 表面粗糙度 英制 125 米制 3.2 米制尺寸显示在 []	绘图: I.LOPEZ	08-27-2012	名称 MODEL-IHP OUTLINE
		批准: D.JAMORA	08-27-2012	
第三角投影		图框格式版本 G		比例 NONE
机密: 本图纸及相关信息所有权归REGAL-BELOIT CORPORATION 未经REGAL-BELOIT CORPORATION书面授权, 不得泄露、 复制、传播或作其他用途。—版权所有				页号 1

ASME Y14.5M 1994

REV	ECO	REV BY	DATE	APPD	DATE
B	ECO-0030851	J. ORTEGA	02-25-2013	S. SAMPELLI	02-25-2013



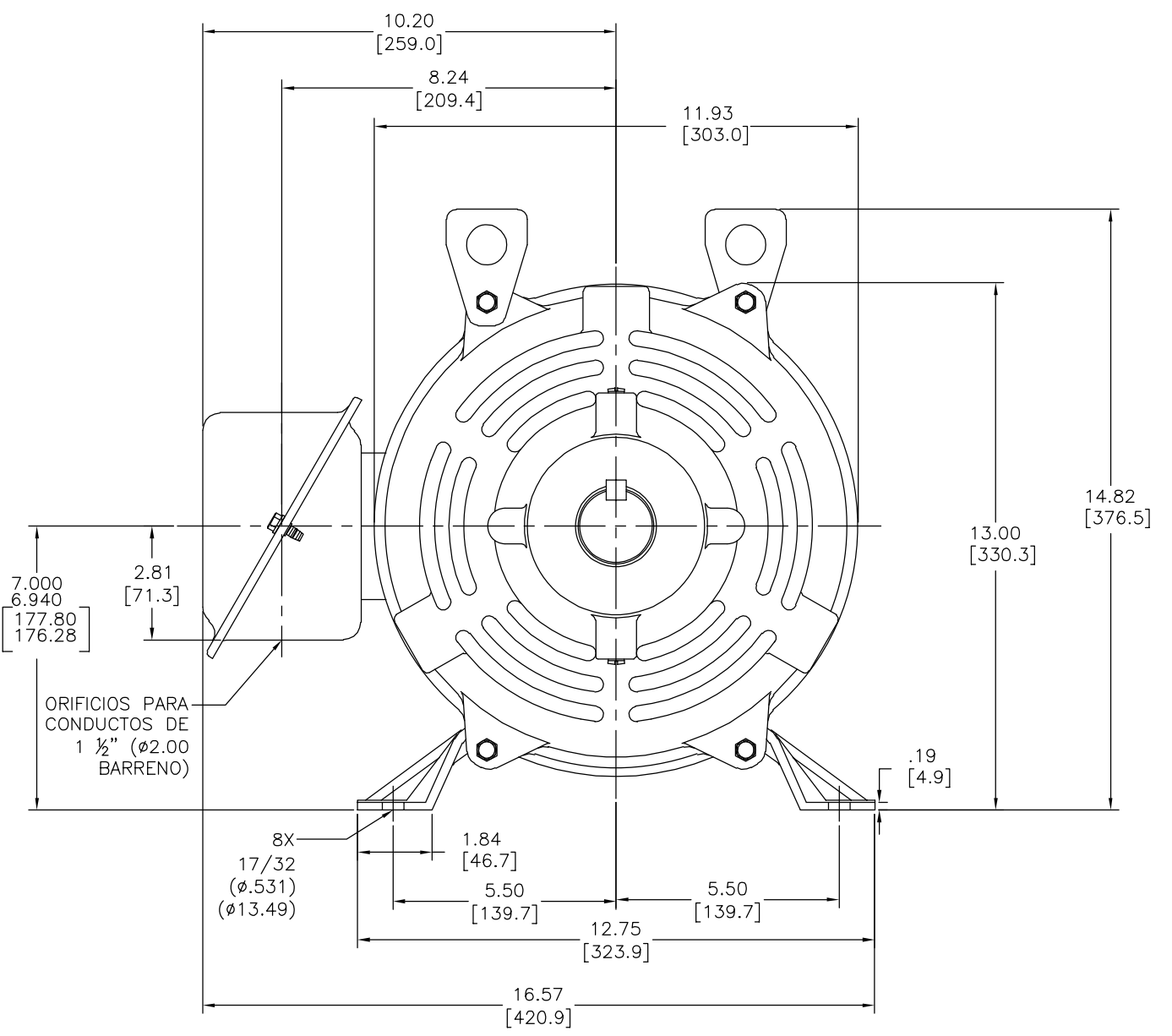
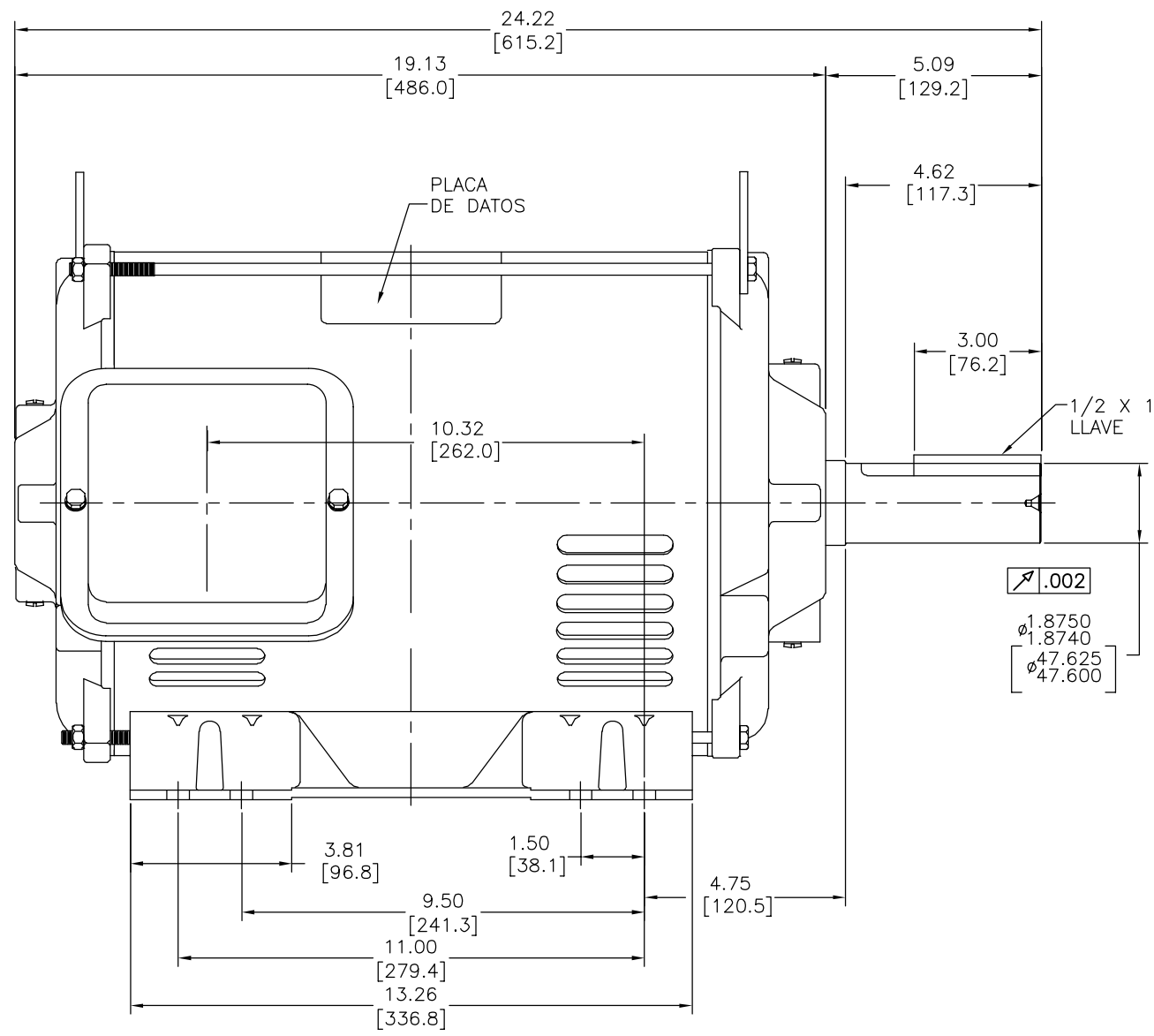
MOTOR DESCRIPTION:

3 PHASE OPEN DRIPPROOF STEEL SHELL 284T OR 286T MOUNTING.
 OTHER MOUNTING ORIENTATIONS ARE ACCEPTABLE; HOWEVER WHEN MOUNTED OTHER THAN HORIZONTAL; MOTOR WILL NOT BE DRIPPROOF AS DEFINED BY NEMA.

- NOTES:
1. CONDUIT BOX MAY BE ROTATED IN 90° INCREMENTS.
 2. MOTOR IS SUITABLE FOR FIELD CONVERSION FROM AN F1 TO AN F2 CONDUIT BOX LOCATION.
 3. MOTOR VENTILATION: AIR INTAKE THROUGH OPENINGS IN THE FACE OF EACH BRACKET AND EXHAUSTED THROUGH THE VENT SLOTS ON EACH END OF THE SHELL.

GEOMETRIC CHARACTERISTICS & SYMBOLS ▽ FLATNESS — STRAIGHTNESS ∠ ANGULARITY ⊥ PERPENDICULARITY (SQUARENESS) // PARALLELISM ○ ROUNDNESS (CIRCULARITY) ⌀ CYLINDRICITY ≡ PROFILE OF ANY SURFACE ⌒ PROFILE OF ANY LINE ↗ RUNOUT ⊕ TRUE POSITION ⊙ CONCENTRICITY = SYMMETRY	UNLESS OTHERWISE SPECIFIED DIM. TOLERANCES ARE AS FOLLOWS: INCH X XX XXX XXXX mm ±.1 ±.02 ±.005 ±.0005 mm ±0.5 ±0.13 ±0.013 ANG. ±.50 DEG REMOVE BURRS & BREAK SHARP EDGES: INCH .003-.015 mm 0.1-0.4 CORNER FILLETS TO: INCH .020 mm 0.5 MACHINE SURFACES: INCH 125 mm 3.2 METRIC DIMS. SHOWN IN [BRACKETS]	DR BY: I.LOPEZ	08-27-2012	REGAL-BELOIT CORPORATION REGAL-BELOIT CORPORATION
		APPD: D.JAMORA	08-27-2012	
		THIRD ANGLE PROJECTION	EDS DATE 11-11-2011 FORMAT REV G	MODEL-IHP OUTLINE
		CONFIDENTIAL: THIS DRAWING AND ITS INFORMATION ARE THE EXCLUSIVE AND CONFIDENTIAL PROPERTY OF REGAL-BELOIT CORPORATION AND ARE NOT TO BE DISCLOSED, DUPLICATED, DISTRIBUTED OR OTHERWISE USED WITHOUT THE WRITTEN CONSENT OF REGAL-BELOIT CORPORATION. -ALL RIGHTS RESERVED.		SIZE D DWG NO E514M2
		SCALE NONE		SHEET 1

REVISION: ECO	REVISADO POR: J. ORTEGA	FECHA: 02-25-2013	APROBADO POR: S. SAMPELLI	FECHA: 02-25-2013
B	ECO-0030851			



- NOTAS:
- CAJA DE CONDUCTORES PUEDER ROTARSE EN INCREMENTOS DE 90°
 - EL MOTOR ES EL ADECUADO PARA CONVERSION DE CAMPOS DESDE LA UBICACION AN F1 Y AN F2
 - VENTILACION DE MOTOR: LA ENTRADA DE AIRE ES A TRAVEZ DE LOS ORIFICIOS EN LA CARA DE CADA TAPA Y EXTRAIDA A TRAVEZ DE LAS RANURAS DE VENTILACION AL FINAL DE CADA CARCAZA

DESCRIPCION DEL MOTOR:

ESCUDO 284T DE ACERO A PRUEBA DE GOTEO CON 3 FASES ABIERTAS. OTRO TIPO DE OPERACIONES DE MONTAGE ES ACEPTABLE; SIN EMBARGO CUANDO SEA MONTADO DE CUALQUIER OTRA FORMA MENOS HORIZONTALMENTE NO SERA A PRUEBA DE GOTEO COMO NEMA LO DEFINE.

CARACTERISTICAS DE GEOMETRIA Y SIMBOLOS: ▽ PLANICIDAD — RECTITUD ∠ ANGULARIDAD ⊥ PERPENDICULARIDAD (A ESCUADRA) // PARALELISMO ○ REDONDEZ (CIRCULARIDAD) ⌀ CILINDRICIDAD ≡ PERFIL DE CUALQUIER SUPERFICIE ⌒ PERFIL DE CUALQUIER LINEA ∠ VARIACION ⊕ POSICION REAL ⊙ CONCENTRICIDAD = SIMETRIA	A MENOS QUE SE ESPECIFIQUE DE OTRA MANERA, LAS TOLERANCIAS DE LAS DIMS, SON LAS SIGUIENTES: PULG X XX XXX XXXX mm ±0.5 ±0.13 ±0.013 ELIMINAR REBABAS Y ORILLAS FILOSAS DEL BORDE. PULG .003-.015 mm 0.1-0.4 FILETEAR ESQUINA: PULG .020 mm 0.5 MAQUINAR SUPERFICIES PULG 125 mm 3.2 DIMS METRICAS MOSTRADAS [PARENTESIS]	DIBUJADO POR: I. LOPEZ	08-27-2012	DESCRIPCION: MODEL-IHP OUTLINE TAMAÑO: D NUMERO DE DIBUJO: E514M2 ESCALA: NONE HOJA: 1
		APROBADO POR: D. JAMORA	08-27-2012	