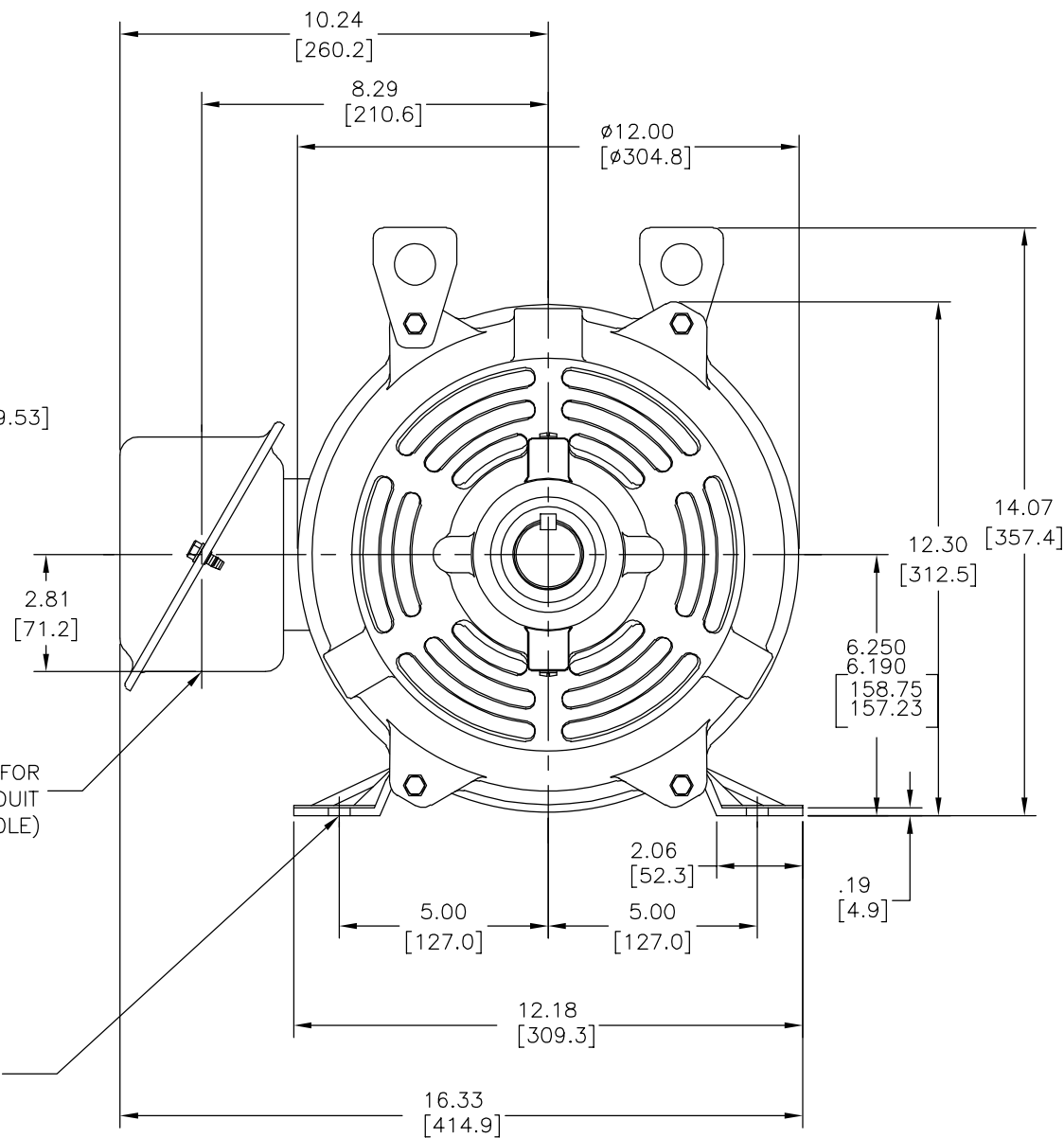
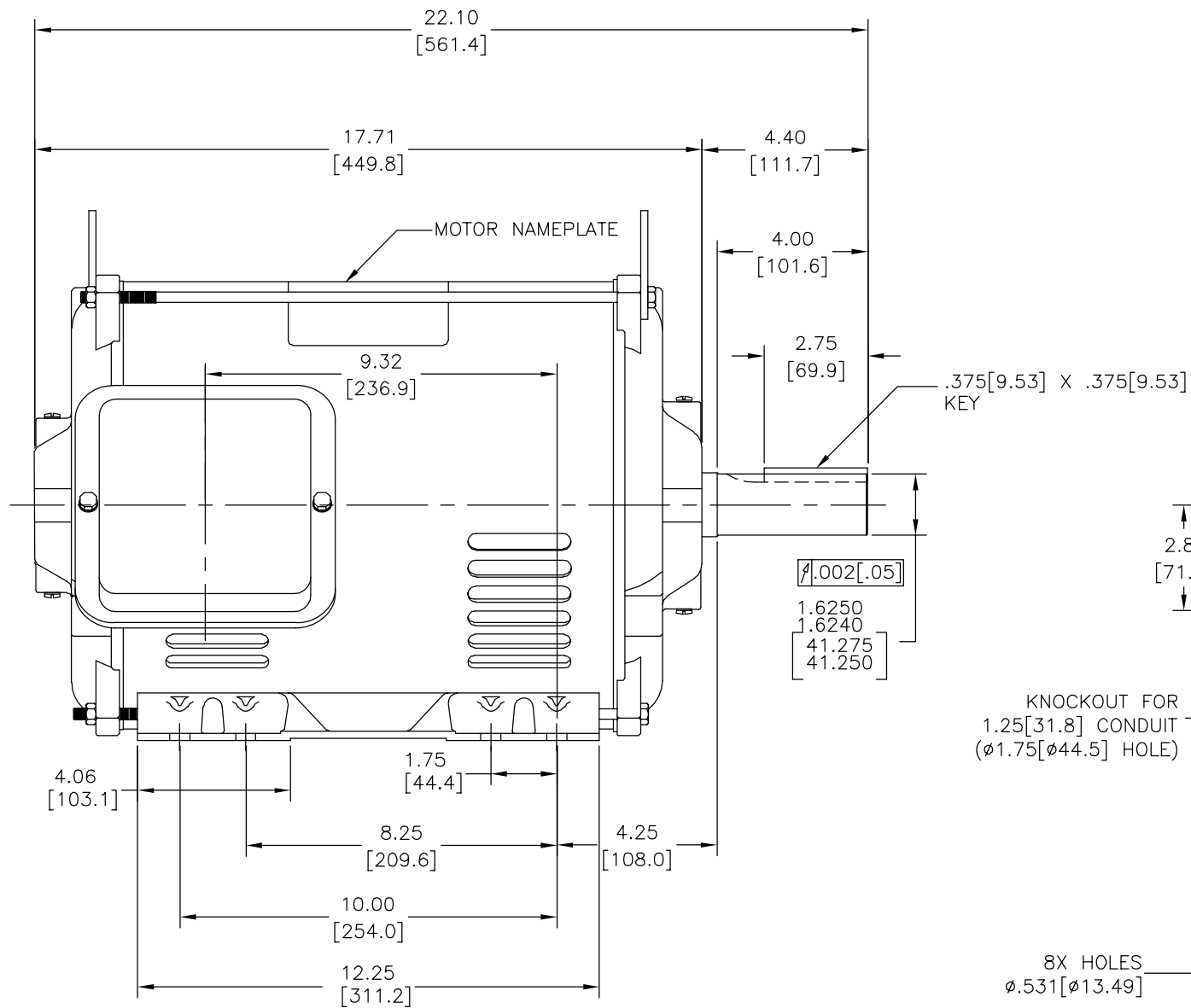


REV	ECO	REV BY	DATE	APPD	DATE
A	0029142	I.LOPEZ	10-30-2012	H.SANCHEZ	10-30-2012



- NOTES:
1. CONDUIT BOX MAY BE ROTATED IN 90° INCREMENTS.
  2. MOTOR IS SUITABLE FOR FIELD CONVERSION FROM AN F1 TO AN F2 CONDUIT BOX LOCATION.
  3. MOTOR VENTILATION: AIR INTAKE THROUGH OPENINGS IN THE FACE OF EACH BRACKET AND EXHAUSTED THROUGH THE VENT SLOTS ON EACH END OF THE SHELL.

MOTOR DESCRIPTION:  
 3 PHASE OPEN DRIPPROOF STEEL SHELL 254T OR 256T MOUNTING.  
 OTHER MOUNTING ORIENTATIONS ARE ACCEPTABLE; HOWEVER WHEN MOUNTED OTHER THAN HORIZONTAL; MOTOR WILL NOT BE DRIPPROOF AS DEFINED BY NEMA.

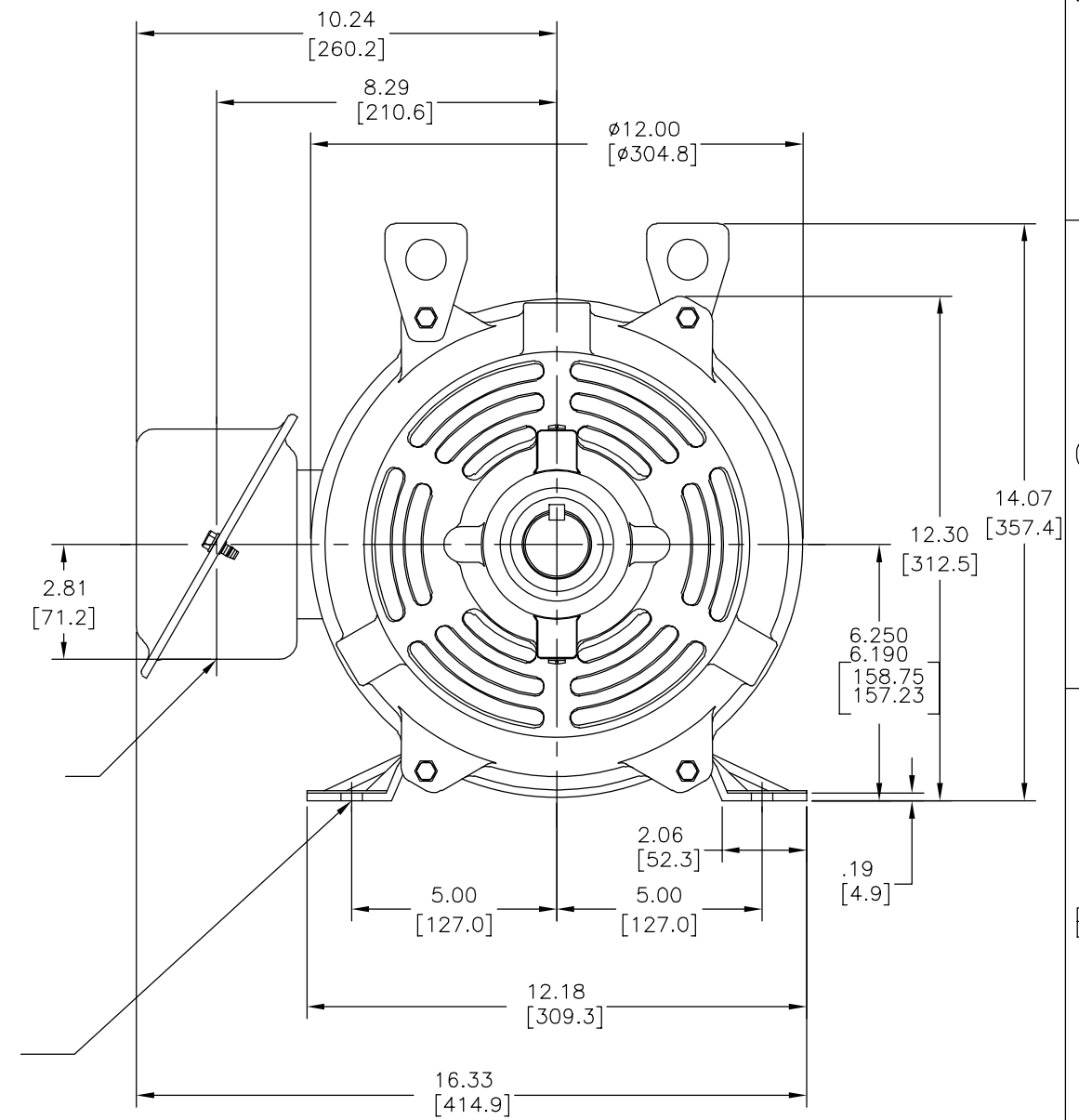
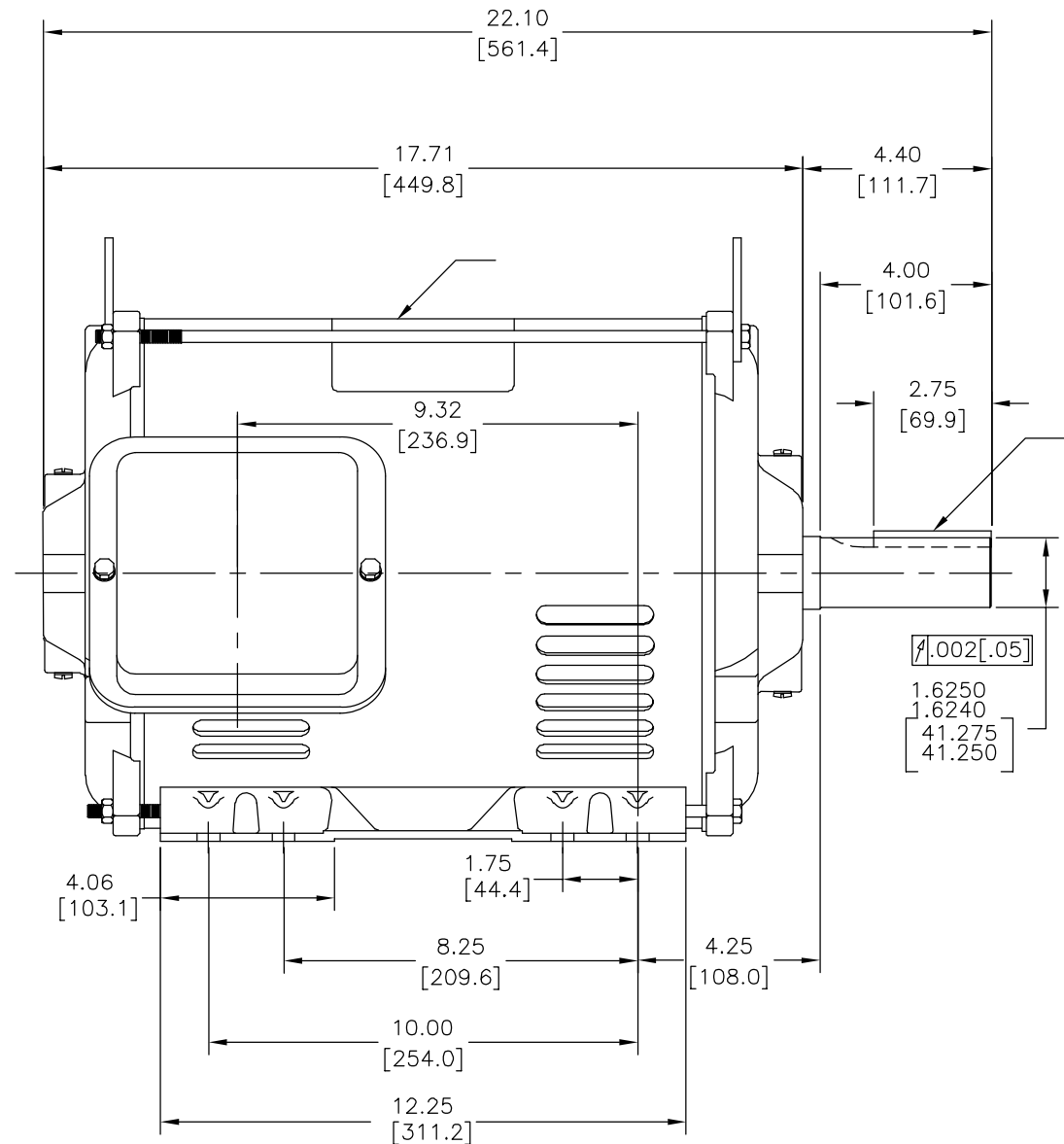
GEOMETRIC CHARACTERISTICS & SYMBOLS	
$\square$ FLATNESS	UNLESS OTHERWISE SPECIFIED DIM. TOLERANCES ARE AS FOLLOWS:
— STRAIGHTNESS	INCH X XX XXX XXXX
$\sphericalangle$ ANGULARITY	mm $\pm 0.1 \pm 0.02 \pm 0.005 \pm 0.0005$
$\perp$ PERPENDICULARITY (SQUARENESS)	mm $\pm 0.5 \pm 0.13 \pm 0.013$
$\parallel$ PARALLELISM	ANG. $\pm 50$ DEG
$\bigcirc$ ROUNDNESS (CIRCULARITY)	REMOVE BURRS & BREAK SHARP EDGES:
$\phi$ CYLINDRICITY	INCH .003-.015 mm 0.1-0.4
$\triangle$ PROFILE OF ANY SURFACE	CORNER FILLETS TO:
$\sim$ PROFILE OF ANY LINE	INCH .020 mm 0.5
$\curvearrowright$ RUNOUT	MACHINE SURFACES:
$\oplus$ TRUE POSITION	INCH $\frac{125}{\sqrt{}}$ mm $\frac{3.2}{\sqrt{}}$
$\odot$ CONCENTRICITY	METRIC DIMS. SHOWN IN [BRACKETS]
$\equiv$ SYMMETRY	

DR BY:	I.LOPEZ	10-30-2012
APPD:	D.JAMORA	10-30-2012
THIRD ANGLE PROJECTION		EDS DATE 11-11-2011 FORMAT REV H
CONFIDENTIAL: THIS DRAWING AND ITS INFORMATION ARE THE EXCLUSIVE AND CONFIDENTIAL PROPERTY OF REGAL-BELOIT CORPORATION AND ARE NOT TO BE DISCLOSED, DUPLICATED, DISTRIBUTED OR OTHERWISE USED WITHOUT THE WRITTEN CONSENT OF REGAL-BELOIT CORPORATION. -ALL RIGHTS RESERVED.		

<b>REGAL</b> REGAL-BELOIT CORPORATION	
DESCRIPTION	
MODEL-IHP OUTLINE	
SIZE	DWG NO
C	E495M2
SCALE	SHEET
NONE	1

DESCRIPTION	MODEL-IHP OUTLINE
SIZE	DWG NO
C	E495M2
SCALE	SHEET
NONE	1

REVISION:	ECO	REVISADO POR:	FECHA:	APROBADO POR:	FECHA:
A	0029142	I.LOPEZ	10-30-2012	H.SANCHEZ	10-30-2012



CARACTERISTICAS DE GEOMETRIA Y SIMBOLOS

- ▮ PLANICIDAD
- RECTITUD
- ∠ ANGULARIDAD
- ⊥ PERPENDICULARIDAD (A ESCUADRA)
- // PARALELISMO
- REDONDEZ (CIRCULARIDAD)
- ⊘ CILINDRICIDAD
- △ PERFIL DE CUALQUIER SUPERFICIE
- ∧ PERFIL DE CUALQUIER LINEA
- ∩ VARIACION
- ⊕ POSICION REAL
- ◎ CONCENTRICIDAD
- ≡ SIMETRIA

ASME Y14.5M 1994

A MENOS QUE SE ESPECIFIQUE DE OTRA MANERA, LAS TOLERANCIAS DE LAS DIMS; SON LAS SIGUIENTES:

	X	XX	XXX	XXXX
PULG	±.1	±.02	±.005	±.0005
mm	±0.5	±0.13	±0.013	

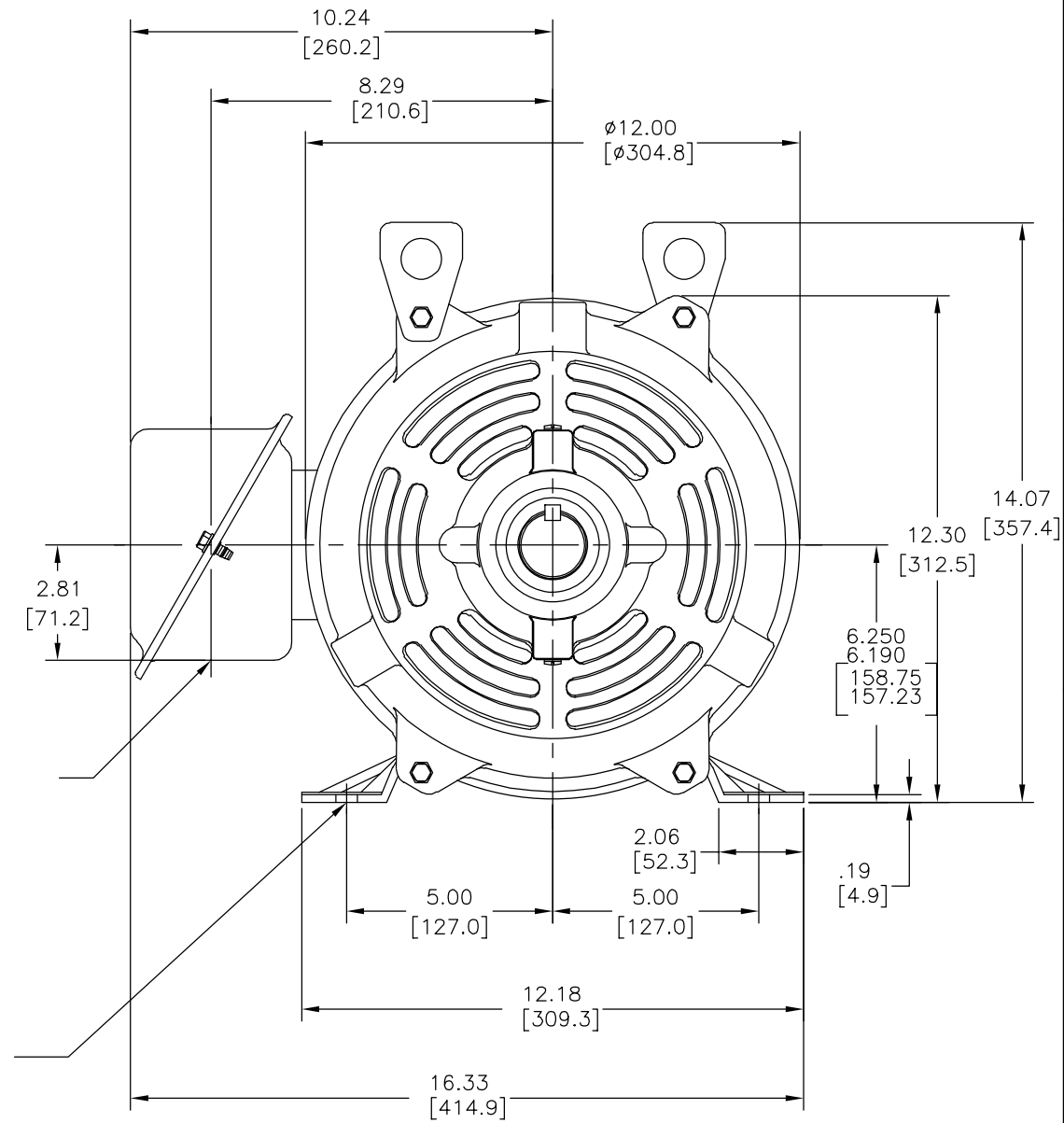
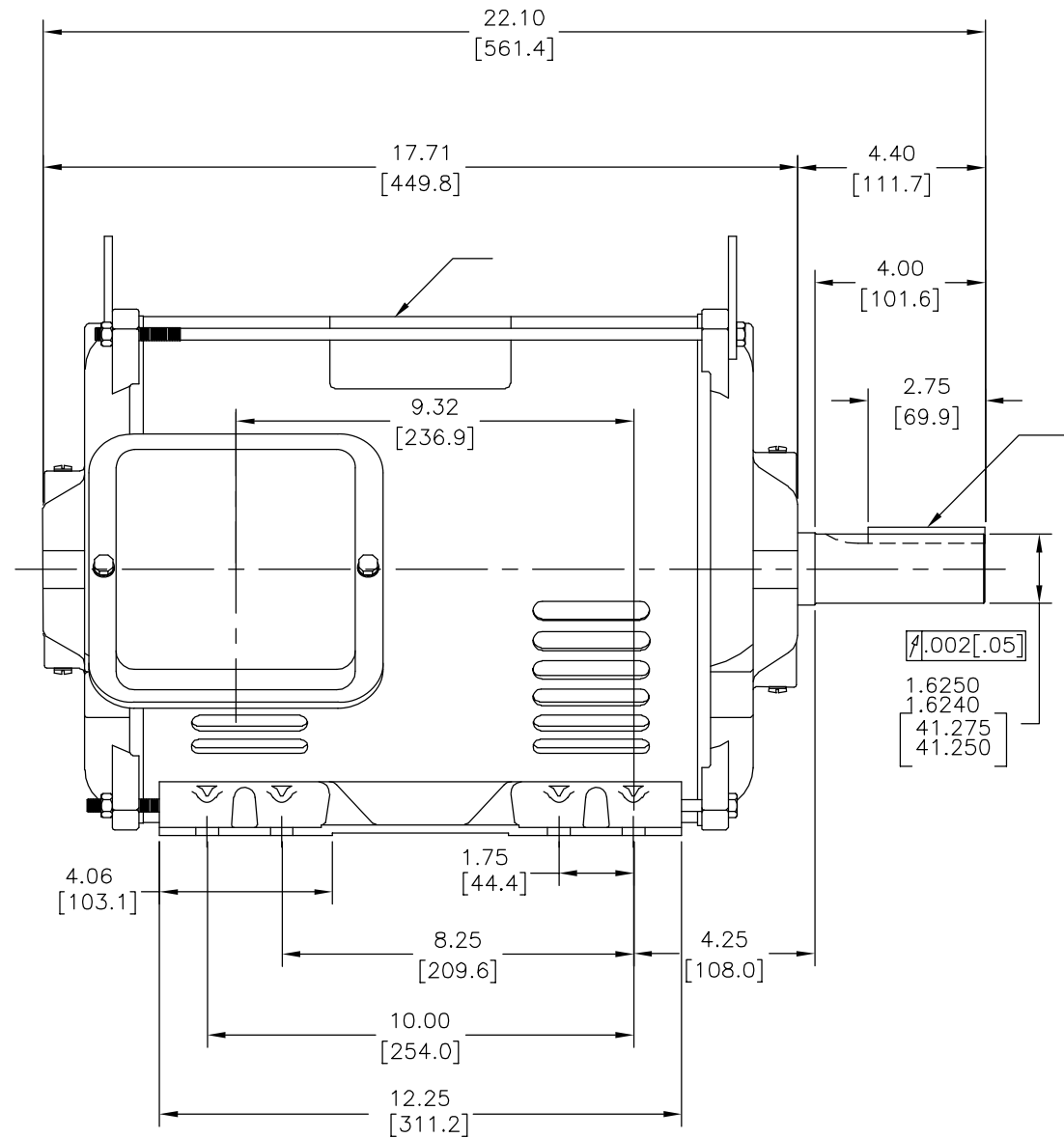
ANG. ± 50 GRADOS  
ELIMINAR REBABAS Y ORILLAS FILOSAS DEL BORDE.  
PULG .003-.015 mm 0.1-0.4  
FILETEAR ESQUINA: PULG .020 mm 0.5  
MAQUINAR SUPERFICIES  
PULG 125 mm 3.2

DIMS METRICAS MOSTRADAS [PARENTESIS]

DIBUJADO POR:	I.LOPEZ	10-30-2012
APROBADO POR:	D.JAMORA	10-30-2012
TERCER ANGULO DE PROYECCION	⊕	FECHA EDS: 11-11-2011 REV. FORMATO: H
CONFIDENCIAL: ESTE DIBUJO Y SU INFORMACION SON PROPIEDAD DE USO EXCLUSIVO Y CONFIDENCIAL DE REGAL-BELOIT CORPORATION. Y NO DEBERAN SER REVELADOS, DUPLICADOS, DISTRIBUIDOS O USARSE DE OTRA MANERA SIN EL CONSENTIMIENTO ESCRITO DE REGAL-BELOIT CORPORATION. -TODOS LOS DERECHOS RESERVADOS.		

<b>REGAL</b> REGAL-BELOIT CORPORATION	
DESCRIPCION: MODEL-IHP OUTLINE	
TAMAÑO: C	NUMERO DE DIBUJO: E495M2
ESCALA: NONE	HOJA: 1

版本	ECO	编制	日期	批准	日期
A	0029142	I.LOPEZ	10-30-2012	H.SANCHEZ	10-30-2012



形位公差	除另有注明
□ 平面度	尺寸公差如下:
— 直线度	英寸 X XX XXX XXXX
∠ 倾斜度	英寸 ±.1 ±.02 ±.005 ±.0005
⊥ 垂直度	毫米 ±0.5 ±0.13 ±0.013
// 平行度	角度 ±.50 度
○ 圆度	清理毛刺和尖棱
⊘ 圆柱度	英寸 .003-.015 毫米 0.1-0.4
△ 面轮廓度	内圆角
∇ 线轮廓度	英寸 .020 毫米 0.5
⤴ 圆跳动	表面粗糙度
⊕ 位置度	英制 125 米制 3.2
⊙ 同轴度	米制尺寸显示在L

ASME Y14.5M 1994

绘图:	I.LOPEZ	10-30-2012
批准:	D.JAMORA	10-30-2012
第三角投影		图纸格式发布日期 11-11-2011 图纸格式版本 H
机密: 本图纸及相关信息所有权归REGAL-BELOIT CORPORATION. 未经REGAL-BELOIT CORPORATION书面授权, 不得泄露、复制、传播或作其他用途。—版权所有		

		<b>REGAL-BELOIT CORPORATION</b>	
名称 MODEL-IHP OUTLINE			
图幅 C	图号 E495M2		
比例 NONE			页号 1