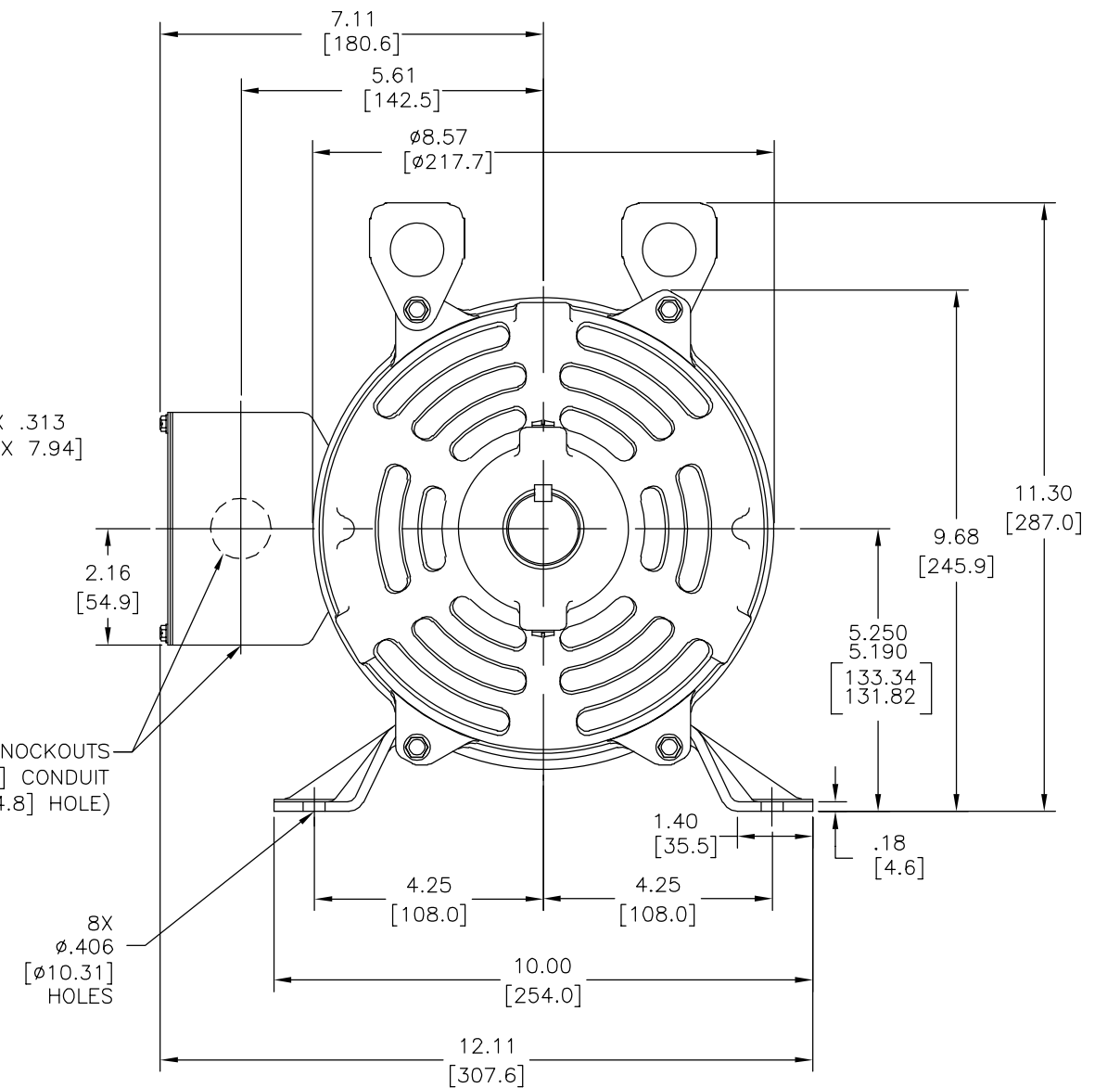
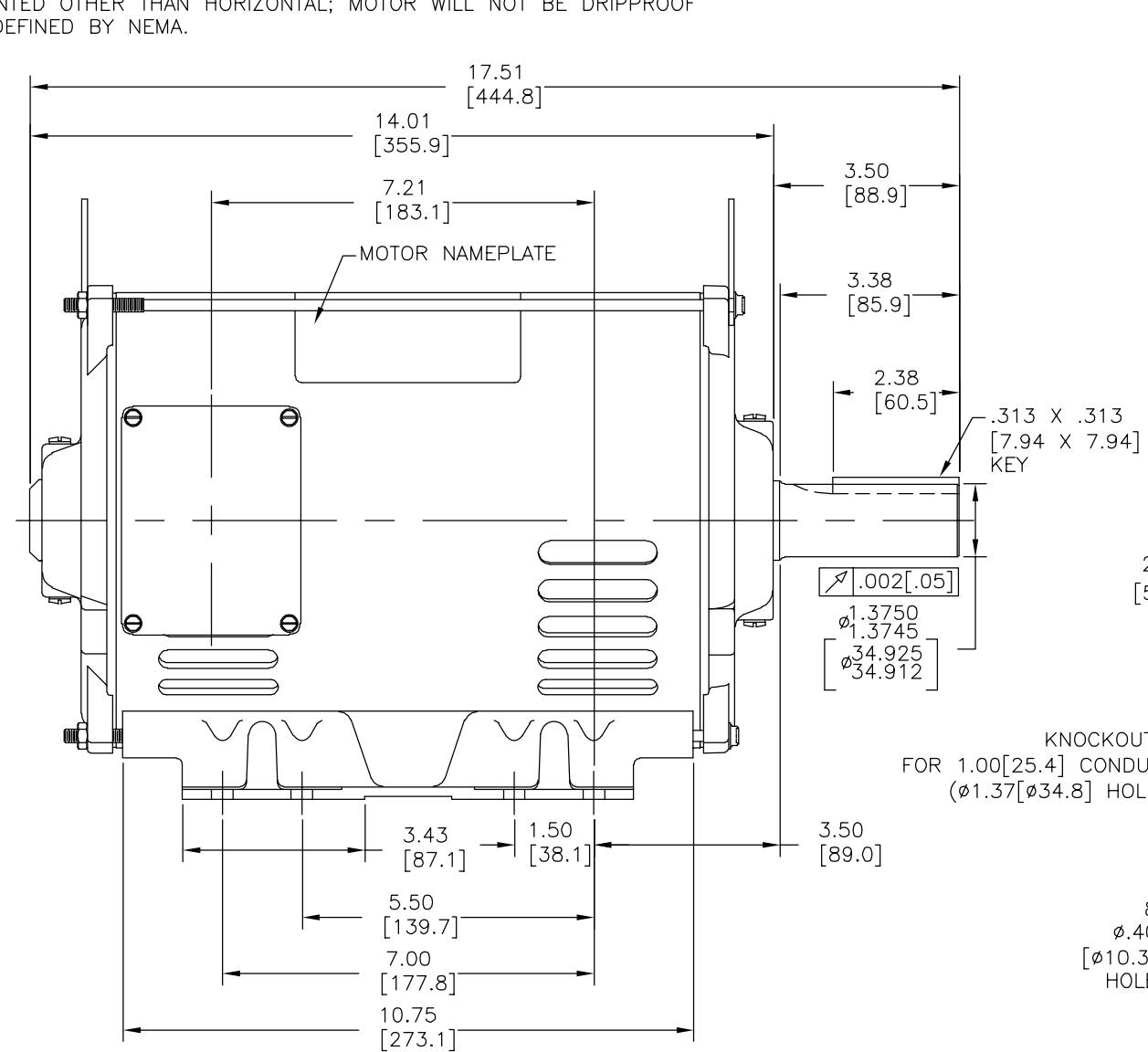


REV	ECO	REV BY	DATE	APPD	DATE
A	0026190	D.MUÑOZ	08-16-2012	H.SANCHEZ	08-16-2012

MOTOR DESCRIPTION:
 3 PHASE OPEN DRIPPROOF STEEL SHELL 213T OR 215T MOUNTING.
 OTHER MOUNTING ORIENTATIONS ARE ACCEPTABLE; HOWEVER WHEN
 MOUNTED OTHER THAN HORIZONTAL; MOTOR WILL NOT BE DRIPPROOF
 AS DEFINED BY NEMA.



NOTES:

1. CONDUIT KNOCKOUTS ARE PROVIDED IN TERMINAL BOX TO ALLOW CONDUIT TO BE ATTACHED AT 6:00 O'CLOCK AND 3:00 O'CLOCK POSITION WITHOUT ROTATING THE BOX. TO PROVIDE ACCESS AT 12:00 O'CLOCK AND 9:00 O'CLOCK THE BOX MUST BE REMOVED, ROTATED 180°, AND REATTACHED.
2. MOTOR CAN BE CONVERTED FROM AN F1 TO AN F2 ASSEMBLY.
3. MOTOR VENTILATION: AIR INTAKE THROUGH OPENINGS IN THE FACE OF EACH BRACKET AND THEN EXHAUSTED THROUGH THE SLOTS ON EACH END OF THE SHELL.

GEOMETRIC CHARACTERISTICS & SYMBOLS	
\square FLATNESS	UNLESS OTHERWISE SPECIFIED DIM. TOLERANCES ARE AS FOLLOWS:
- STRAIGHTNESS	INCH X XX XXX XXXX
\sphericalangle ANGULARITY	INCH $\pm .1 \pm .02 \pm .005 \pm .0005$
\perp PERPENDICULARITY (SQUARENESS)	mm $\pm 0.5 \pm 0.13 \pm 0.013$
\parallel PARALLELISM	ANG. $\pm .50$ DEG
\bigcirc ROUNDNESS (CIRCULARITY)	REMOVE BURRS & BREAK SHARP EDGES:
ϕ CYLINDRICITY	INCH .003-.015 mm 0.1-0.4
\triangle PROFILE OF ANY SURFACE	CORNER FILLETS TO:
\sim PROFILE OF ANY LINE	INCH .020 mm 0.5
\curvearrowright RUNOUT	MACHINE SURFACES:
\oplus TRUE POSITION	INCH $\sqrt{125}$ mm $\sqrt{3.2}$
\odot CONCENTRICITY	
\equiv SYMMETRY	
	METRIC DIMS. SHOWN IN [BRACKETS]
	ASME Y14.5M 1994

DR BY:	D.MUÑOZ	08-16-2012
APPD:	D.JAMORA	08-16-2012
THIRD ANGLE PROJECTION	\oplus	EDS DATE 11-11-2011 FORMAT REV H
CONFIDENTIAL: THIS DRAWING AND ITS INFORMATION ARE THE EXCLUSIVE AND CONFIDENTIAL PROPERTY OF REGAL-BELOIT CORPORATION AND ARE NOT TO BE DISCLOSED, DUPLICATED, DISTRIBUTED OR OTHERWISE USED WITHOUT THE WRITTEN CONSENT OF REGAL-BELOIT CORPORATION. -ALL RIGHTS RESERVED.		

REGAL REGAL-BELOIT CORPORATION	
DESCRIPTION	
MODEL-IHP OUTLINE	
SIZE	DWG NO
C	E316M2
SCALE	SHEET
NONE	1

DR BY:	D.MUÑOZ	08-16-2012
APPD:	D.JAMORA	08-16-2012
THIRD ANGLE PROJECTION	\oplus	EDS DATE 11-11-2011 FORMAT REV H
CONFIDENTIAL: THIS DRAWING AND ITS INFORMATION ARE THE EXCLUSIVE AND CONFIDENTIAL PROPERTY OF REGAL-BELOIT CORPORATION AND ARE NOT TO BE DISCLOSED, DUPLICATED, DISTRIBUTED OR OTHERWISE USED WITHOUT THE WRITTEN CONSENT OF REGAL-BELOIT CORPORATION. -ALL RIGHTS RESERVED.		

D
C
B
A

D
C
B
A

4

3

2

1

4

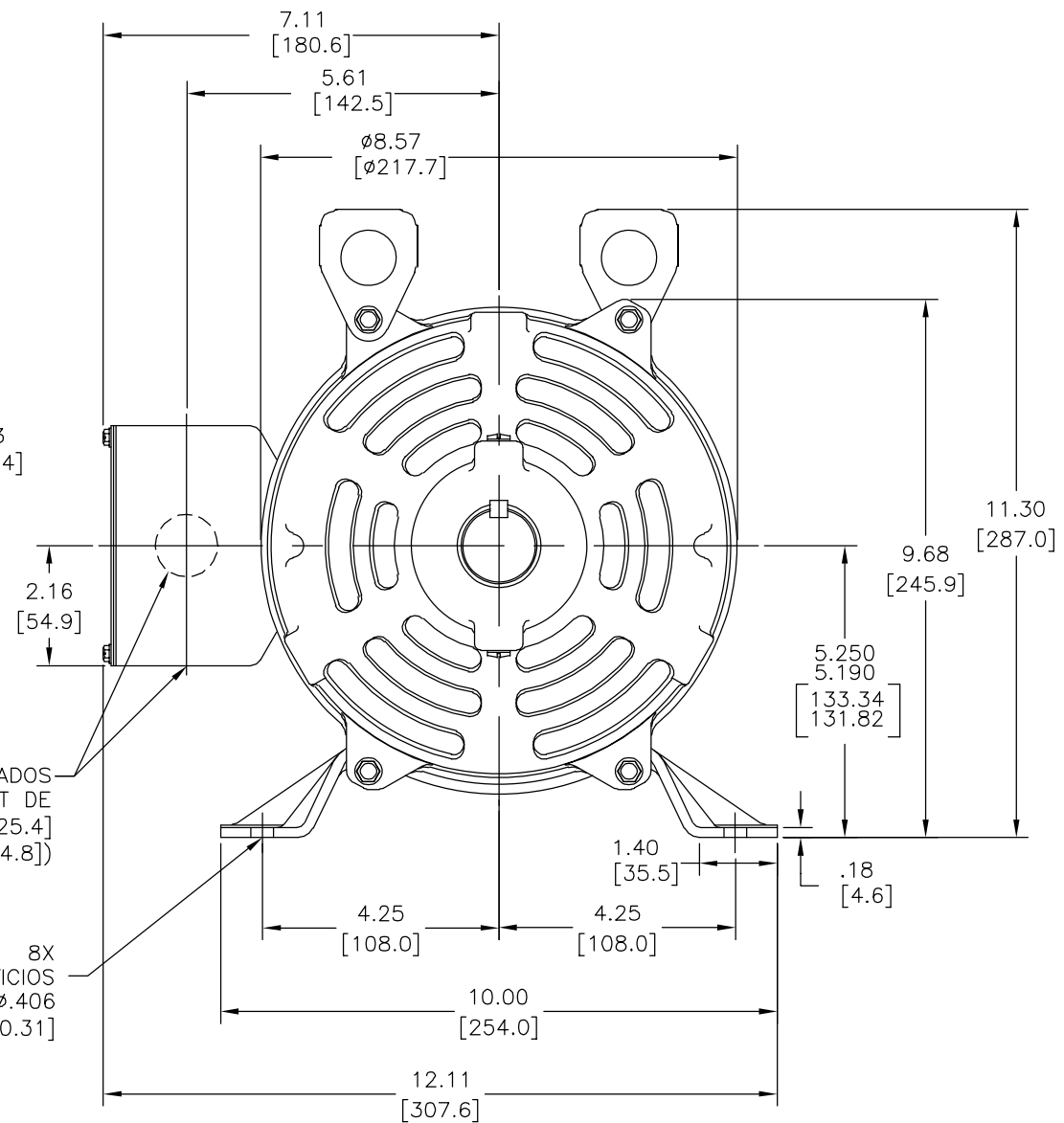
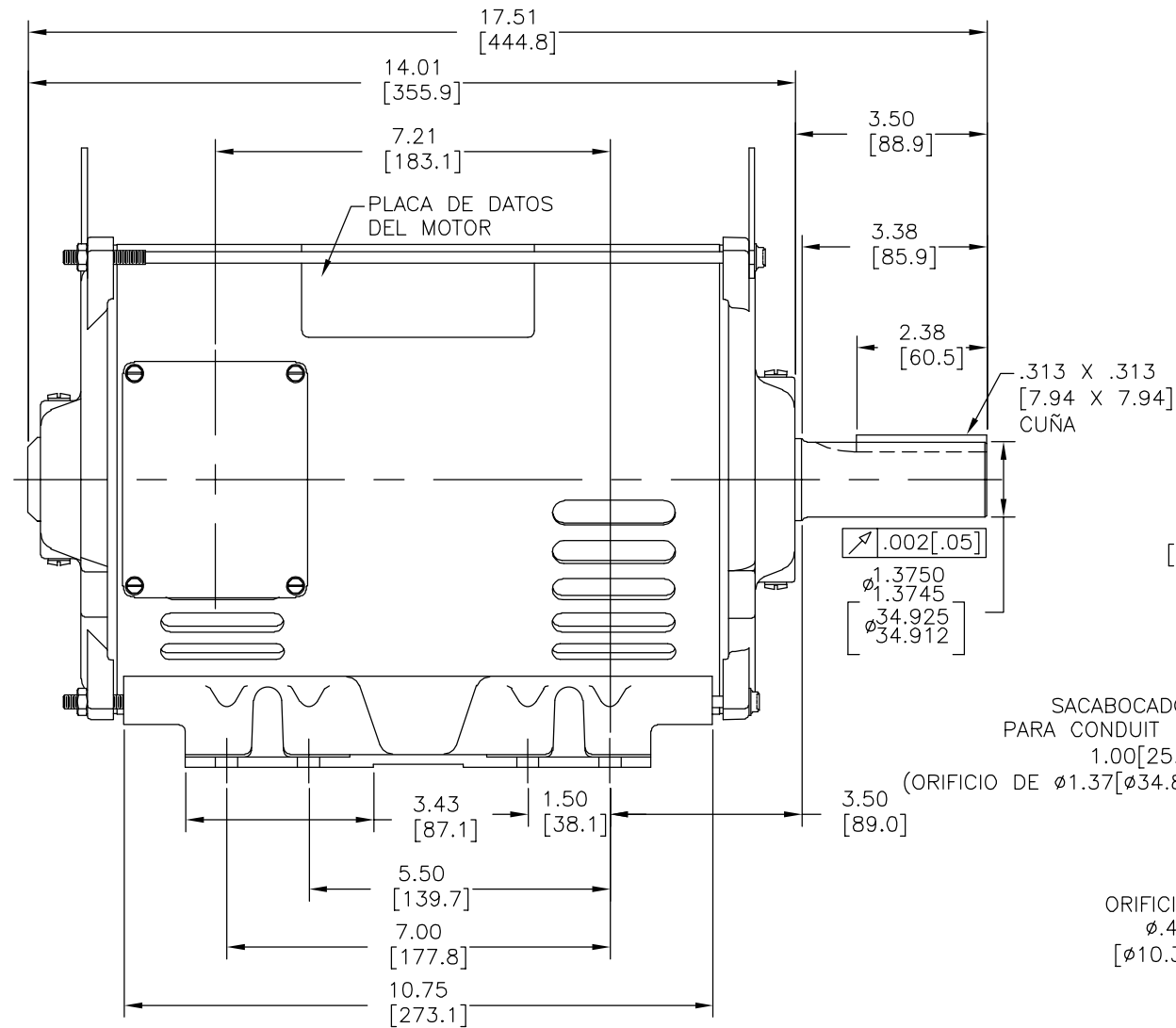
3

2

1

REVISION:	ECO	REVISADO POR:	FECHA:	APROBADO POR:	FECHA:
A	0026190	D.MUÑOZ	08-16-2012	H.SANCHEZ	08-16-2012

DESCRIPCION DEL MOTOR:
 3 FASES MONTAJE DE CARCAZA DE ACERO ABIERTA 213T O 215T
 OTRAS OPERACIONES DE MONTAJE SON ACEPTABLES; SIN EMBARGO
 CUANDO SEA MONTADA DIFERENTE A LA FORMA HORIZONTAL; EL MOTOR
 NO SERA ABIERTO COMO ESTA DEFINIDO POR NEMA.



NOTAS:

1. LOS SACABOCADOS ESTAN COLOCADOS EN LA CAJA DE TERMINALES PARA PERMITIR AL CONDUIT SER AGREGADO EN LA POSICION DE LAS 6:00 Y 3:00 SIN ROTAR LA CAJA. PARA PERMITIR EL ACCESO A LAS 12:00 Y 9:00 LA CAJA DEBE SER REMOVIDA Y GIRARLA 180° Y VUELATA A COLOCAR.
2. EL MOTOR PUEDE CONVERTIRSE DE UN ENSAMBLE F1 A UN F2.
3. VENTILACION DEL MOTOR: EL AIRE ENTRA ATRAVEZ DE LAS ABERTURAS EN LA CARA DE CADA TAPA Y ES EXPULSADO POR LAS RANURAS DE CADA LADO DE LA CARCAZA.

CARACTERISTICAS DE GEOMETRIA Y SIMBOLOS ▽ PLANICIDAD — RECTITUD ∠ ANGULARIDAD ⊥ PERPENDICULARIDAD (A ESCUADRA) // PARALELISMO ○ REDONDEZ (CIRCULARIDAD) ∅ CILINDRICIDAD △ PERFIL DE CUALQUIER SUPERFICIE ∩ PERFIL DE CUALQUIER LINEA ↗ VARIACION ⊕ POSICION REAL ⊙ CONCENTRICIDAD = SIMETRIA	A MENOS QUE SE ESPECIFIQUE DE OTRA MANERA, LAS TOLERANCIAS DE LAS DIMS; SON LAS SIGUIENTES: PULG ±.1 ±.02 ±.005 ±.0005 mm ±0.5 ±0.13 ±0.013 ANG. ±.50 GRADOS ELIMINAR REBABAS Y ORILLAS FILOSAS DEL BORDE. PULG .003-.015 mm 0.1-0.4 FILETEAR ESQUINA: PULG .020 mm 0.5 MAQUINAR SUPERFICIES PULG 125 mm 3.2
---	--

DIBUJADO POR: D.MUNOZ 08-16-2012 APROBADO POR: D.JAMORA 08-16-2012 TERCER ANGULO DE PROYECCION FECHA EDS: 11-11-2011 REV. FORMATO: H	DESCRIPCION: MODEL-IHP OUTLINE TAMAÑO: C NUMERO DE DIBUJO: E316M2 ESCALA:NONE HOJA: 1
--	--

CONFIDENCIAL: ESTE DIBUJO Y SU INFORMACION SON PROPIEDAD DE USO EXCLUSIVO Y CONFIDENCIAL DE REGAL-BELOIT CORPORATION. Y NO DEBERAN SER REVELADOS, DUPLICADOS, DISTRIBUIDOS O USARSE DE OTRA MANERA SIN EL CONSENTIMIENTO ESCRITO DE REGAL-BELOIT CORPORATION. -TODOS LOS DERECHOS RESERVADOS.

REGAL REGAL-BELOIT CORPORATION

4

3

2

1

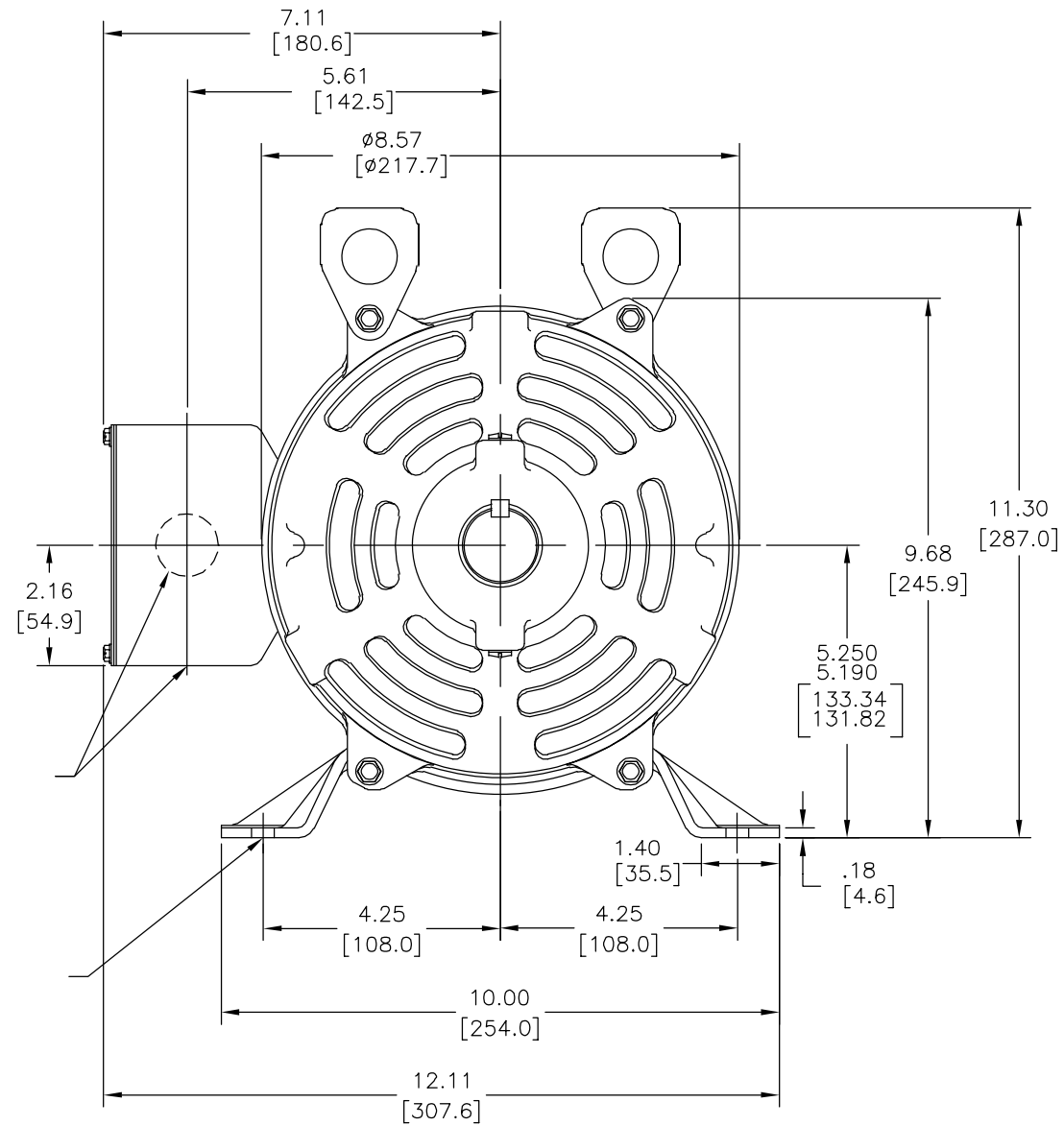
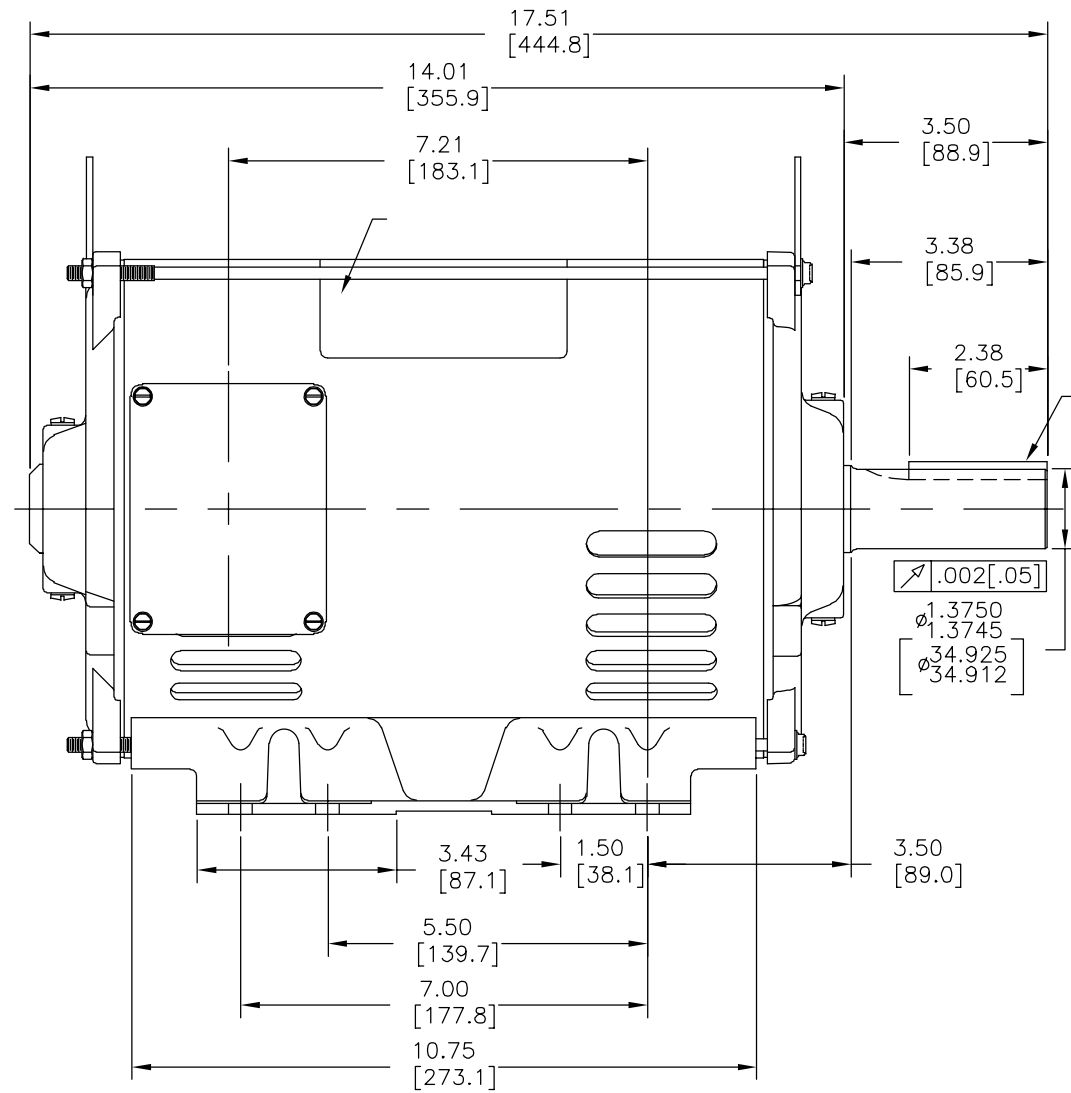
4

3

2

1

版本	ECO	编制	日期	批准	日期
A	0026190	D.MUÑOZ	08-16-2012	H.SANCHEZ	08-16-2012



形位公差	除另有注明
□ 平面度	尺寸公差如下:
— 直线度	英寸 X XX XXX XXXX
∠ 倾斜度	毫米 ±0.1 ±0.02 ±.005 ±.0005
⊥ 垂直度	毫米 ±0.5 ±0.13 ±0.013
// 平行度	角度 ±.50 度
○ 圆度	清理毛刺和尖棱
⊘ 圆柱度	英寸 .003-.015 毫米 0.1-0.4
△ 面轮廓度	内圆角
∇ 线轮廓度	英寸 .020 毫米 0.5
↗ 圆跳动	表面粗糙度
⊕ 位置度	英制 125 米制 3.2
⊙ 同轴度	米制尺寸显示在 []
≡ 对称度	

ASME Y14.5M 1994

除另有注明	尺寸公差如下:
英寸 X XX XXX XXXX	
毫米 ±0.1 ±0.02 ±.005 ±.0005	
毫米 ±0.5 ±0.13 ±0.013	
角度 ±.50 度	
清理毛刺和尖棱	
英寸 .003-.015 毫米 0.1-0.4	
内圆角	
英寸 .020 毫米 0.5	
表面粗糙度	
英制 125 米制 3.2	
米制尺寸显示在 []	

绘图:	D.MUÑOZ	08-16-2012
批准:	D.JAMORA	08-16-2012
第三角投影		图纸格式发布日期 11-11-2011 图纸格式版本 H
机密: 本图纸及相关信息所有权归REGAL-BELOIT CORPORATION. 未经REGAL-BELOIT CORPORATION书面授权, 不得泄露、复制、传播或作其他用途。—版权所有		

		REGAL-BELOIT CORPORATION	
名称			
MODEL-IHP OUTLINE			
图幅	C	图号	E316M2
比例	NONE	页号	1

4

3

2

1