



4

3

2

1

INFORMACION GENERAL:

OSCILACION DE FLECHA: .001 [.03] L.T.I. LONGITUD DE EXTENSION POR PULGADA

BALEROS:

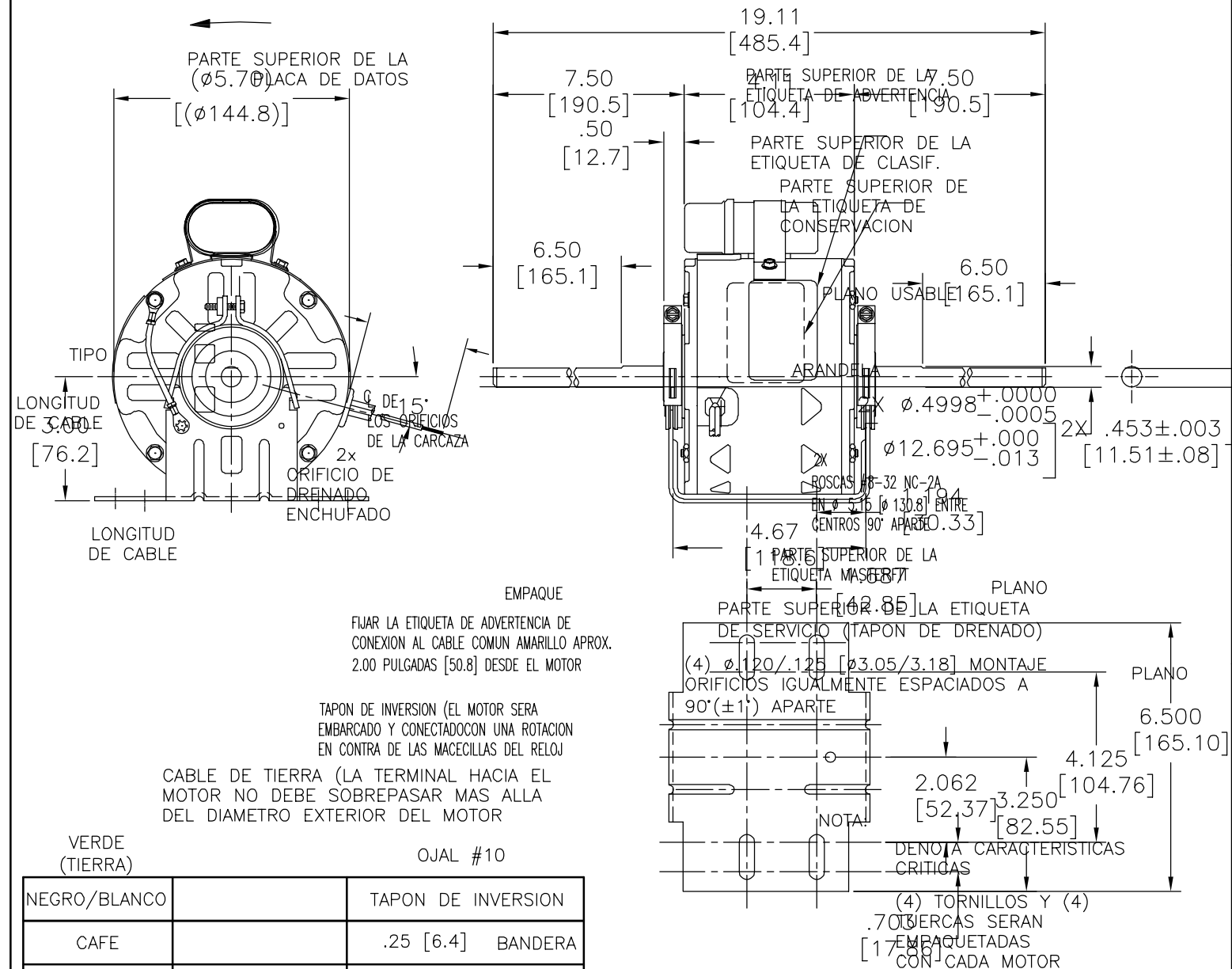
POSICION DE MONTAJE:

DATOS ELECTRICOS:

SOBRECARGA DEL PROTECTOR: REINICIO AUTOMATICO (T.I. 7AM 036)

CABLE DE TIERRA: NO. 18 GA., .03 [.8] ESPESOR (VERDE) AISLANTE

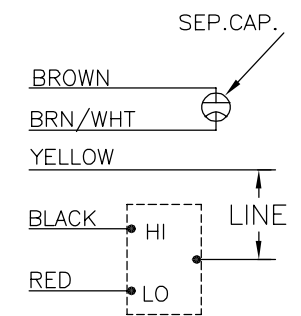
|           |         |               |            |               |            |
|-----------|---------|---------------|------------|---------------|------------|
| REVISION: | ECO     | REVISADO POR: | FECHA:     | APROBADO POR: | FECHA:     |
| C         | 0025543 | I. ORTIZ      | 04-26-2012 | D. BALDERRAMA | 04-26-2012 |



DATOS DE PLACA DE DATOS:

DIAGRAMA DE CONEXION EXTERNA

MODEL NO.: F48V80A01  
 CUST. P/N: [ ]  
 HP: 1/4  
 ROT.: CCWLE  
 RPM: 1625/2 SPD  
 TYPE: UF  
 FRAME: 48Y  
 VOLTS: 230  
 PH: 1  
 AMPS: 1.3  
 HZ: 60  
 INS.: B  
 AMB.: 40°C  
 DUTY: AIR OVER  
 CAP.: 4 MFD/370V  
 ENCL: SEMI-ENCL  
 UL & CSA LOGO  
 THERMALLY PROTECTED



614131-180

|                          |                          |                  |                                  |                 |
|--------------------------|--------------------------|------------------|----------------------------------|-----------------|
| CURVAS DE FUNCIONAMIENTO | TORSION @1075 RPM (25°C) | MUESTRA APROVADA | COMPROMISO ENCL                  | CSA             |
| C32405                   | 39.4 OZ. PIES            | 0442584A         | #ARCHIVO CCN # #ARCHIVO #CLASSE# | LR43341 4211-01 |

CARACTERISTICAS DE GEOMETRIA Y SIMBOLOS  
 □ PLANICIDAD  
 — RECTITUD  
 < ANGULARIDAD  
 ⊥ PERPENDICULARIDAD (A ESCUADRA)  
 // PARALELISMO  
 ○ REDONDEZ (CIRCULARIDAD)  
 ∅ CILINDRICIDAD  
 △ PERFIL DE CUALQUIER SUPERFICIE  
 ∩ PERFIL DE CUALQUIER LINEA  
 ^ VARIACION  
 ⊕ POSICION REAL  
 ⊙ CONCENTRICIDAD  
 = SIMETRIA  
 ASME Y14.5M 1994

REGAL-BELOIT CORPORATION (RBC) PROVEE ASISTENCIA TECNICA A NUESTROS CLIENTES EN VARIAS AREAS. DESDE QUE RBC NO RECIBE TODOS LOS DATOS EN RELACION AL USO Y A LA APLICACION DEL MOTOR, LA APLICACION ADECUADA DEL MOTOR DEBE SER DETERMINADA POR EL CLIENTE.

DIMENSIONES SIN TOLERANCIA SON DE REFERENCIA SOLAMENTE

DIBUJADO POR: CORDON 11-04-2004  
 APROBADO POR: PIATT 11-04-2004  
 TERCER ANGULO DE PROYECCION  
 CONFIDENCIAL: ESTE DIBUJO Y SU INFORMACION SON PROPIEDAD DE USO EXCLUSIVO Y CONFIDENCIAL DE REGAL-BELOIT CORPORATION. Y NO DEBERAN SER REVELADOS, DUPLICADOS, DISTRIBUIDOS O USARSE DE OTRA MANERA SIN EL CONSENTIMIENTO ESCRITO DE REGAL-BELOIT CORPORATION. -TODOS LOS DERECHOS RESERVADOS.

|                  |                                 |
|------------------|---------------------------------|
| CUERPO PPAL.-OLE | CERRADO                         |
| TAPA FINAL - OLE | CERRADO CON ORIFICIO DE DRENADO |
| CUERPO PPAL.-OLE | CERRADO                         |
| TAPA FINAL - OLE | CERRADO CON ORIFICIO DE DRENADO |

|         |                      |
|---------|----------------------|
| CLIENTE | DISTRIBUTION SERVICE |
|---------|----------------------|



DESCRIPCION: MODEL-RFHP-48FR OUTLINE  
 TAMAÑO: C NUMERO DE DIBUJO: 11819-028  
 ESCALA: NONE HOJA: 1

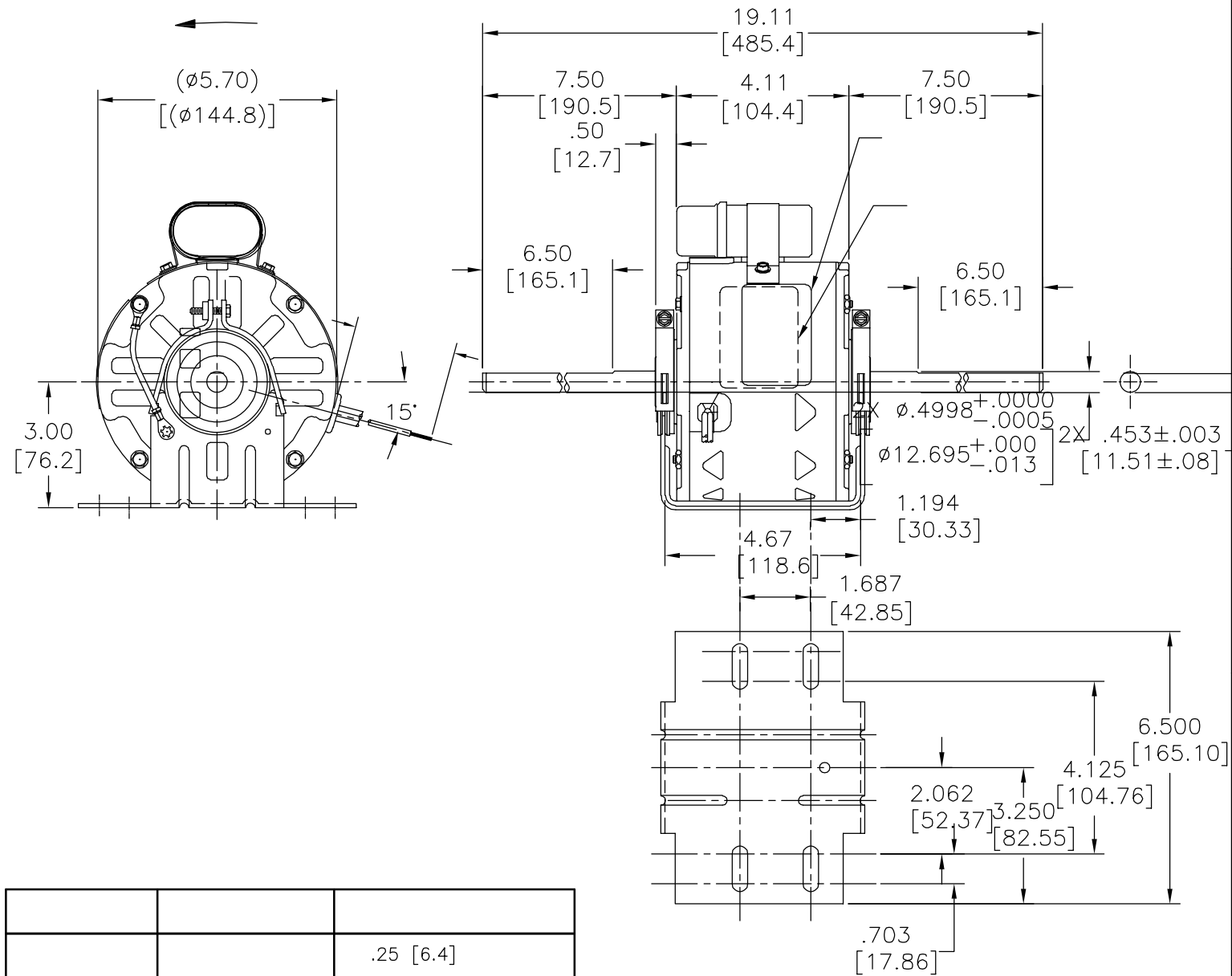
4

3

2

1

|    |         |          |            |               |            |
|----|---------|----------|------------|---------------|------------|
| 版本 | ECO     | 编制       | 日期         | 批准            | 日期         |
| C  | 0025543 | I. ORTIZ | 04-26-2012 | D. BALDERRAMA | 04-26-2012 |

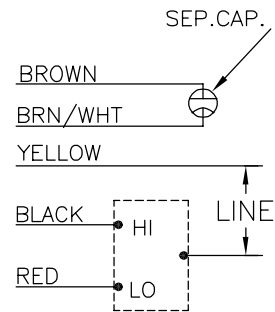


|  |  |           |           |     |        |
|--|--|-----------|-----------|-----|--------|
|  |  |           |           |     |        |
|  |  |           |           | .25 | [6.4]  |
|  |  |           |           | .25 | [6.4]  |
|  |  | 24.0/26.0 | [610/660] | .50 | [12.7] |
|  |  | 24.0/26.0 | [610/660] | .50 | [12.7] |
|  |  | 24.0/26.0 | [610/660] | .50 | [12.7] |

|  |  |
|--|--|
|  |  |
|  |  |
|  |  |
|  |  |

DISTRIBUTION SERVICE

MODEL NO.: F48V80A01  
 CUST. P/N: [ ]  
 HP: 1/4  
 ROT.: CCWLE  
 RPM: 1625/2 SPD  
 TYPE: UF  
 FRAME: 48Y  
 VOLTS: 230  
 PH: 1  
 AMPS: 1.3  
 HZ: 60  
 INS.: B  
 AMB.: 40°C  
 DUTY: AIR OVER  
 CAP.: 4 MFD/370V  
 ENCL: SEMI-ENCL  
 UL & CSA LOGO  
 THERMALLY PROTECTED



SEE NOTE 1

614131-180

|              |              |          |                              |
|--------------|--------------|----------|------------------------------|
| UL COMPONENT |              | CSA      |                              |
| FILE #       | CCN #        | FILE #   | CLASS #                      |
| C32405       | 11.1 OZ. FT. | 0442584A | E46412 PRGY2 LR43341 4211-01 |

- 形位公差
- 平面度
- 直线度
- ∠ 倾斜度
- ⊥ 垂直度
- // 平行度
- 圆度
- ⊘ 圆柱度
- ⊖ 面轮廓度
- ⌒ 线轮廓度
- ↗ 圆跳动
- ⊕ 位置度
- ⊙ 同轴度
- ≡ 对称度

ASME Y14.5M 1994

REGAL-BELOIT CORPORATION (RBC) 在个别领域为客户提供技术支持。鉴于RBC未收到任何涉及电机使用和应用环境的数据，电机的适用性由客户自己决定。

未注公差尺寸仅供参考。

|                                                                                                 |        |                                 |
|-------------------------------------------------------------------------------------------------|--------|---------------------------------|
| 绘图:                                                                                             | CORDON | 11-04-2004                      |
| 批准:                                                                                             | PIATT  | 11-04-2004                      |
| 第三角投影                                                                                           |        | 图纸格式发布日期 11-11-2011<br>图纸格式版本 G |
| 机密: 本图纸及相关信息所有权归REGAL-BELOIT CORPORATION。未经REGAL-BELOIT CORPORATION书面授权, 不得泄露、复制、传播或作其他用途。—版权所有 |        |                                 |



|    |                            |              |
|----|----------------------------|--------------|
| 名称 | MODEL-RFHP-48FR<br>OUTLINE |              |
| 图幅 | C                          | 图号 11819-028 |
| 比例 | NONE                       | 页号 1         |