

4

3

2

1

GENERAL INFORMATION:

SHAFT RUNOUT: .001[.03] T.I.R. PER INCH LENGTH OF EXTENSION.

END PLAY: .010[.25] TO .063[1.60]

BEARINGS: SLEEVE

MOUNTING POSITION: HORIZONTAL

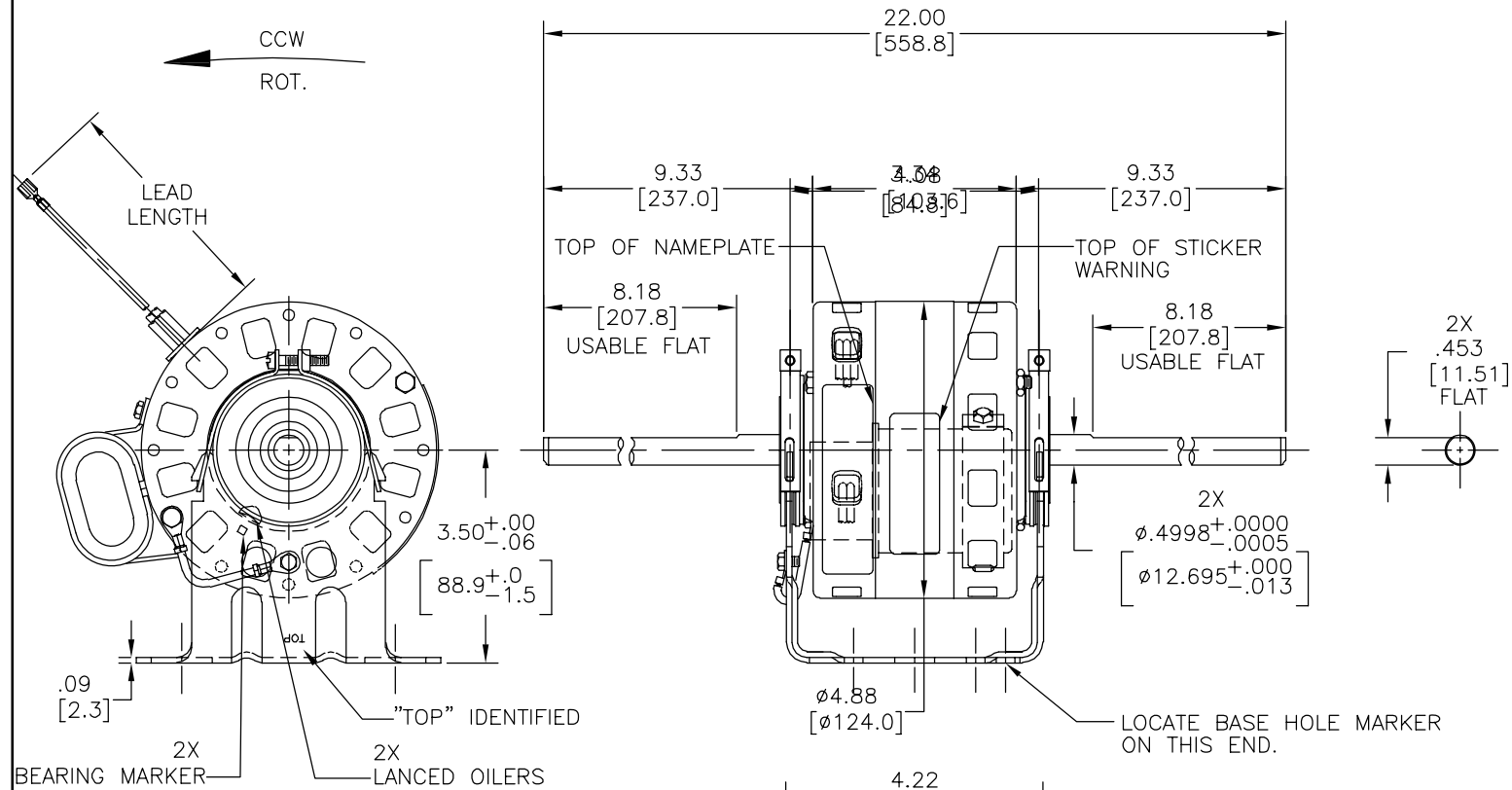
ELECTRICAL DATA:

OVERLOAD PROTECTOR: AUTOMATIC RESET (T.I. 7AM 034)

LEADS: NO. 18 GA., .03[.8] THK., 125°C INSUL.

GROUND LEAD: NO. 18 GA., .03[.8] THK., GREEN INSUL.

REV	ECO	REV BY	DATE	APPD	DATE
F	0025542	O. CARVAJAL	04-25-2012	D. BALDERRAMA	04-25-2012



NOTE:  
DISTRIBUTION: CUST. P/N: DBL6501V1  
GRAINGER: CUST. P/N: 4UU17

GREEN(GRD)	CONNECTED TO BASE	#8 EYELET
BROWN	CONNECTED TO CAP.	.25[6.4] FLAG
BROWN	CONNECTED TO CAP.	.25[6.4] FLAG
YELLOW	38.5/41.5 [978/1054]	.25[6.4] FEMALE SPADE
RED	38.5/41.5 [978/1054]	.25[6.4] FEMALE SPADE
BLUE	38.5/41.5 [978/1054]	.25[6.4] FEMALE SPADE
BLACK	38.5/41.5 [978/1054]	.25[6.4] FEMALE SPADE
WHITE	38.5/41.5 [978/1054]	.25[6.4] FEMALE SPADE
COLOR	LENGTH	TERMINAL OR STRIP LENGTH

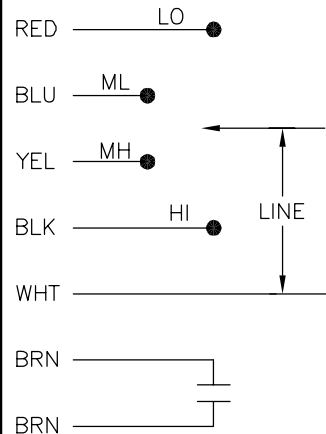
MAIN FRAME - OLE	OPEN
END FRAME - OLE	OPEN
MAIN FRAME - LE	OPEN
END FRAME - LE	OPEN

CUSTOMER	DISTRIBUTION SERVICE
----------	----------------------

NAMEPLATE DATA:

EXTERNAL CONNECTION DIAGRAM

MODEL NO.: F42F26A01  
CUST. P/N: [ ]  
HP: 1/10,1/12,1/15,1/20  
ROT.: CCWLE  
RPM: 1075/4 SPD  
TYPE: FLL  
FRAME: 42Y  
VOLTS: 115  
PH: 1  
AMPS: 1.7, 1.6, 0.9, 0.8  
HZ: 60  
INS.: A  
AMB.: 40° C  
DUTY: AIR OVER  
CAP.: 5 MFD/370 V  
ENCL: -  
UL LOGO  
CSA LOGO  
THERMALLY PROTECTED



SEE NOTE

PERFORMANCE CURVE NO.	TORQUE @1550 RPM (25°C)	APPROVED SAMPLE	UL COMPONENT		CSA	
C31745	10.6 OZ. FT.	98AC386B	FILE #	CCN #	FILE #	CLASS #
			E46412	PRGY2	LR43341	4211-01

GEOMETRIC CHARACTERISTICS & SYMBOLS

- FLATNESS
- STRAIGHTNESS
- ∠ ANGULARITY
- ⊥ PERPENDICULARITY (SQUARENESS)
- // PARALLELISM
- ROUNDNESS (CIRCULARITY)
- ∅ CYLINDRICITY
- △ PROFILE OF ANY SURFACE
- ∩ PROFILE OF ANY LINE
- ↗ RUNOUT
- ⊕ TRUE POSITION
- ◎ CONCENTRICITY
- ≡ SYMMETRY

ASME Y14.5M 1994

REGAL-BELOIT CORPORATION (RBC) PROVIDES TECHNICAL ASSISTANCE TO OUR CUSTOMERS IN SEVERAL AREAS. SINCE RBC DOES NOT RECEIVE ALL DATA CONCERNING THE USE AND APPLICATION OF THE MOTOR, THE SUITABILITY OF THE MOTOR FOR THE APPLICATION MUST BE DETERMINED BY THE CUSTOMER.

DIMENSIONS WITHOUT TOLERANCES ARE FOR REFERENCE ONLY.

DR BY: GORDON 09-13-2004

APPD: PIATT 09-14-2004

THIRD ANGLE PROJECTION

EDS DATE 11-11-2011  
FORMAT REV G

CONFIDENTIAL: THIS DRAWING AND ITS INFORMATION ARE THE EXCLUSIVE AND CONFIDENTIAL PROPERTY OF REGAL-BELOIT CORPORATION AND ARE NOT TO BE DISCLOSED, DUPLICATED, DISTRIBUTED OR OTHERWISE USED WITHOUT THE WRITTEN CONSENT OF REGAL-BELOIT CORPORATION. -ALL RIGHTS RESERVED.

**REGAL-BELOIT CORPORATION**

DESCRIPTION: **OUTLINE**

SIZE: C DWG NO: 11840-041

SCALE: NONE SHEET: 1

4

3

2

1

4

3

2

1

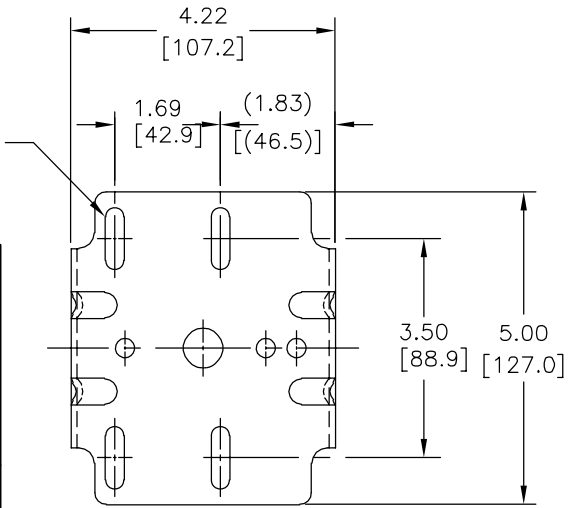
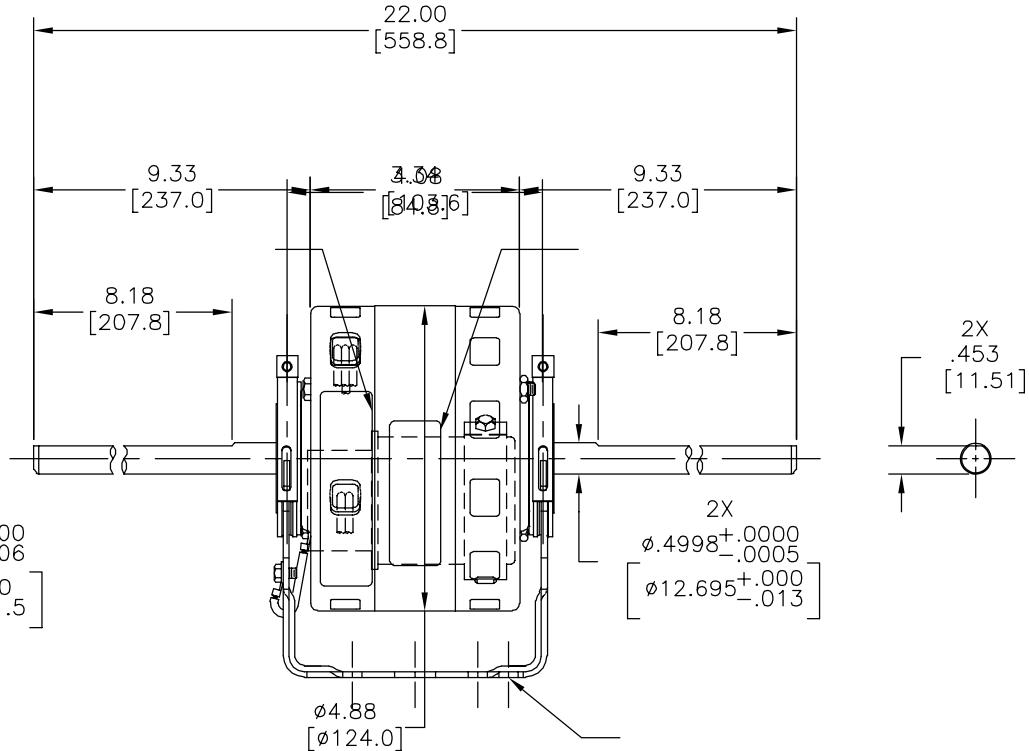
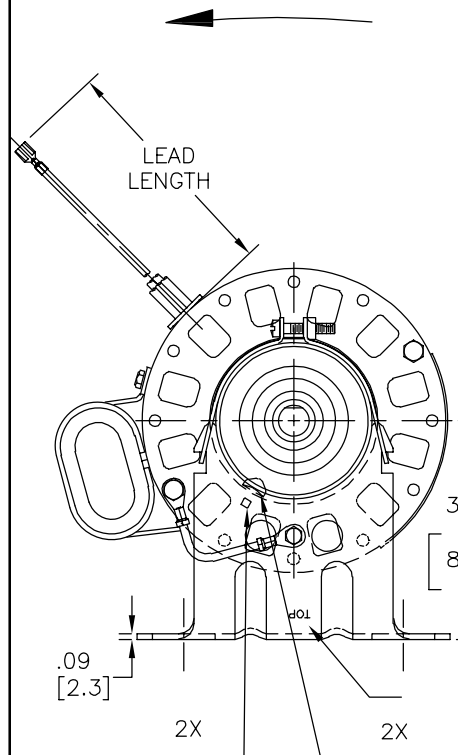
REVISION:	ECO	REVISADO POR:	FECHA:	APROBADO POR:	FECHA:
F	0025542	O. CARVAJAL	04-25-2012	D. BALDERRAMA	04-25-2012

INFORMACION GENERAL:

- OSCILACION DE FLECHA: -
- JUEGO AXIAL: -
- BALEROS: -
- POSICION DEL MONTAJE: -

INFORMACION ELECTRICA:

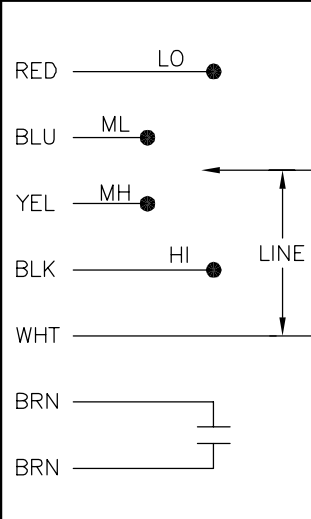
- PROTECTOR DE SOBRECARGA: -
- CABLES: -
- CABLE DE TIERRA: -



INFORMACION DE ETIQUETA:

DIAGRAMA DE CONEXION EXTRNA

MODEL NO.: F42F26A01  
 CUST. P/N: [ ]  
 HP: 1/10,1/12,1/15,1/20  
 ROT.: CCWLE  
 RPM: 1075/4 SPD  
 TYPE: FLL  
 FRAME: 42Y  
 VOLTS: 115  
 PH: 1  
 AMPS: 1.7, 1.6, 0.9, 0.8  
 HZ: 60  
 INS.: A  
 AMB.: 40° C  
 DUTY: AIR OVER  
 CAP.: 5 MFD/370 V  
 ENCL: -  
 UL LOGO  
 CSA LOGO  
 THERMALLY PROTECTED



CURVAS DE FUNCIONAMIENTO	TORSION @1550 RPM (25°C)	MUESTRA APROBADA	COMPONENTE UL	CSA
C31745	10.6 OZ. FT.	98AC386B	#ARCHIVO CCN #	#ARCHIVO CLASE #
			E46412 PRGY2	LR43341 4211-01

	38.5/41.5 [978/1054]	
-	38.5/41.5 [978/1054]	-
-	38.5/41.5 [978/1054]	-
-	38.5/41.5 [978/1054]	-
-	38.5/41.5 [978/1054]	-
COLOR	LONGITUD	TERMINAL O LONGITUD DE DESFORRE

CARCASA - LOC	
TAPA - LOC	
CARCASA - LC	
TAPA - LC	

CLIENTE

CARACTERISTICAS DE GEOMETRIA Y SIMBOLOS  
 ▢ PLANICIDAD  
 - RECTITUD  
 < ANGULARIDAD  
 ⊥ PERPENDICULARIDAD (A ESCUADRA)  
 // PARALELISMO  
 ○ REDONDEZ (CIRCULARIDAD)  
 ∅ CILINDRICIDAD  
 △ PERFIL DE CUALQUIER SUPERFICIE  
 ∩ PERFIL DE CUALQUIER LINEA  
 ↗ VARIACION  
 ⊕ POSICION REAL  
 ⊙ CONCENTRICIDAD  
 = SIMETRIA  
 ASME Y14.5M 1994

REGAL-BELOIT CORPORATION (RBC) PROVEE ASISTENCIA TECNICA A NUESTROS CLIENTES EN VARIAS AREAS. DESDE QUE RBC NO RECIBE TODOS LOS DATOS EN RELACION AL USO Y A LA APLICACION DEL MOTOR, LA APLICACION ADECUADA DEL MOTOR DEBE SER DETERMINADA POR EL CLIENTE.  
 DIMENSIONES SIN TOLERANCIA SON DE REFERENCIA SOLAMENTE

DIBUJADO POR: GORDON 09-13-2004  
 APROBADO POR: PIATT 09-14-2004  
 TERCER ANGULO DE PROYECCION  
 CONFIDENCIAL: ESTE DIBUJO Y SU INFORMACION SON PROPIEDAD DE USO EXCLUSIVO Y CONFIDENCIAL DE REGAL-BELOIT CORPORATION. Y NO DEBERAN SER REVELADOS, DUPLICADOS, DISTRIBUIDOS O USARSE DE OTRA MANERA SIN EL CONSENTIMIENTO ESCRITO DE REGAL-BELOIT CORPORATION. -TODOS LOS DERECHOS RESERVADOS.

REGAL-BELOIT CORPORATION  
 DESCRIPCION: OUTLINE  
 TAMAÑO: C NUMERO DE DIBUJO: 11840-041  
 ESCALA: NONE HOJA: 1

4

3

2

1

4

3

2

1

总技术要求:

轴跳动:

端部窜动量

轴承:

安装位置:

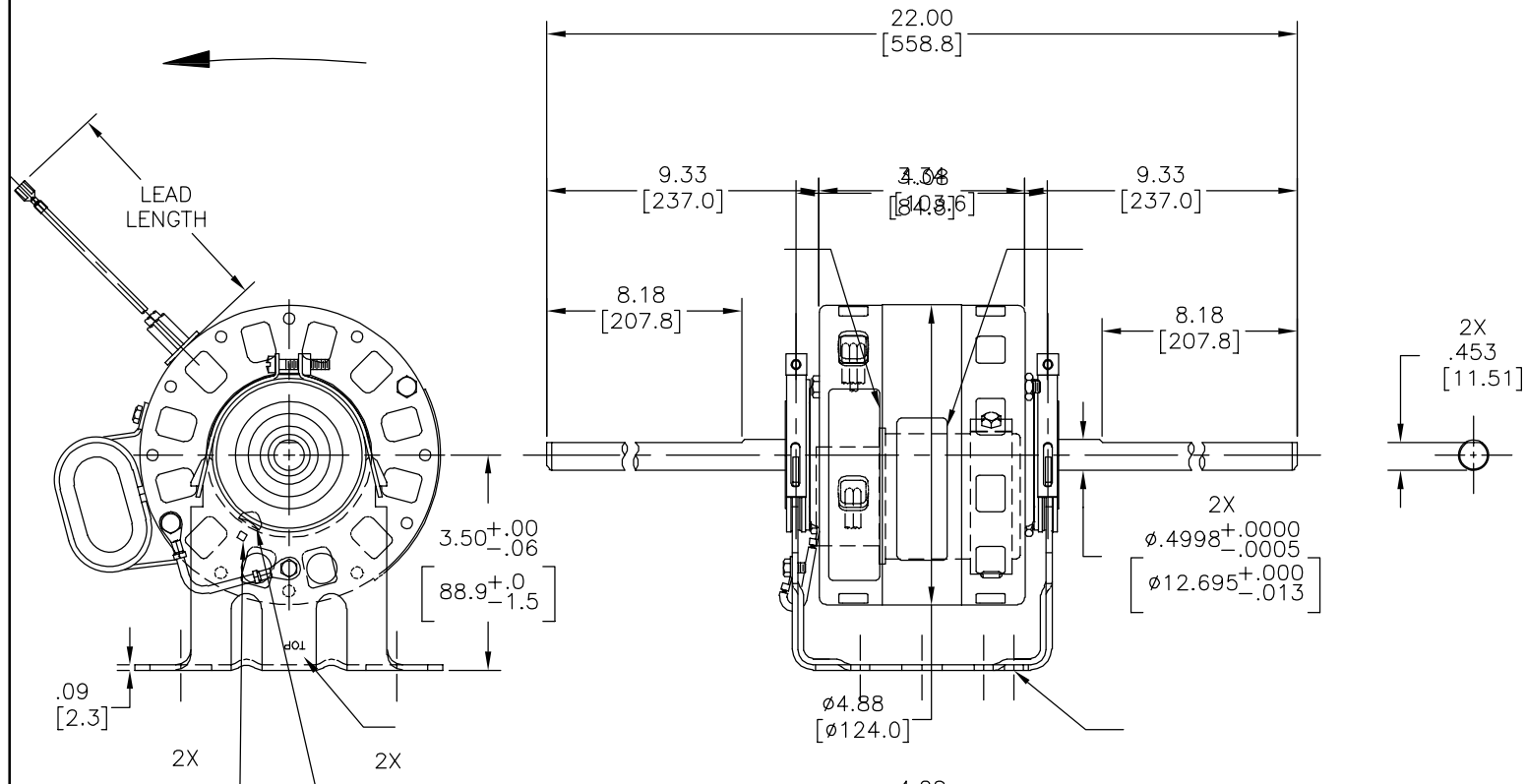
电气数据:

过载保护:

引线:

接地线:

版本	ECO	编制	日期	批准	日期
F	0025542	O. CARVAJAL	04-25-2012	D. BALDERRAMA	04-25-2012



颜色	长度	端子或剥线长度
	38.5/41.5 [978/1054]	
	38.5/41.5 [978/1054]	
	38.5/41.5 [978/1054]	
	38.5/41.5 [978/1054]	
	38.5/41.5 [978/1054]	
	38.5/41.5 [978/1054]	

无引线端机壳	
无引线端端盖	
有引线端机壳	
有引线端端盖	

用户	
----	--

SEE NOTE

铭牌数据	外部数据线
MODEL NO.: F42F26A01 CUST. P/N: [ ] HP: 1/10,1/12,1/15,1/20 ROT.: CCWLE RPM: 1075/4 SPD TYPE: FLL FRAME: 42Y VOLTS: 115 PH: 1 AMPS: 1.7, 1.6, 0.9, 0.8 HZ: 60 INS.: A AMB.: 40° C DUTY: AIR OVER CAP.: 5 MFD/370 V ENCL: - UL LOGO CSA LOGO THERMALLY PROTECTED	RED — LO BLU — ML YEL — MH BLK — HI WHT — BRN — BRN —

性能曲线编号	转矩在 @1550RPM (25° C)	批准样品	UL部件		CSA	
C31745	10.6 OZ. FT.	98AC386B	文件号	指南	文件号	指南
			E46412	PRGY2	LR43341	4211-01

- 形位公差
- 平面度
- 直线度
- ∠ 倾斜度
- ⊥ 垂直度
- // 平行度
- 圆度
- ⊘ 圆柱度
- △ 面轮廓度
- ∩ 线轮廓度
- ↗ 圆跳动
- ⊕ 位置度
- ⊙ 同轴度
- ≡ 对称度

ASME Y14.5M 1994

REGAL-BELOIT CORPORATION (RBC) 在个别领域为客户提供技术支持。鉴于RBC未收到任何涉及电机使用和应用环境的数据，电机的适用性由客户自己决定。

未注公差尺寸仅供参考。

绘图:	GORDON	09-13-2004
批准:	PIATT	09-14-2004
第三角投影		图纸格式发布日期 11-11-2011 图纸格式版本 G
机密: 本图纸及相关信息所有权归REGAL-BELOIT CORPORATION。未经REGAL-BELOIT CORPORATION书面授权, 不得泄露、复制、传播或作其他用途。—版权所有		

名称		REGAL-BELOIT CORPORATION	
OUTLINE			
图幅	C	图号	11840-041
比例	NONE	页号	1

4

3

2

1