

4 3 2 1

REV	ECO	REV BY	DATE	APPD	DATE
E	0025542	O. CARVAJAL	04-25-2012	D. BALDERRAMA	04-25-2012

**GENERAL INFORMATION:**

SHAFT RUNOUT: .001 [.03] T.I.R. PER INCH LENGTH OF EXTENSION

END PLAY: .010[.25] TO .063[1.60]

BEARINGS: SLEEVE

MOUNTING POSITION: HORIZONTAL

**ELECTRICAL DATA:**

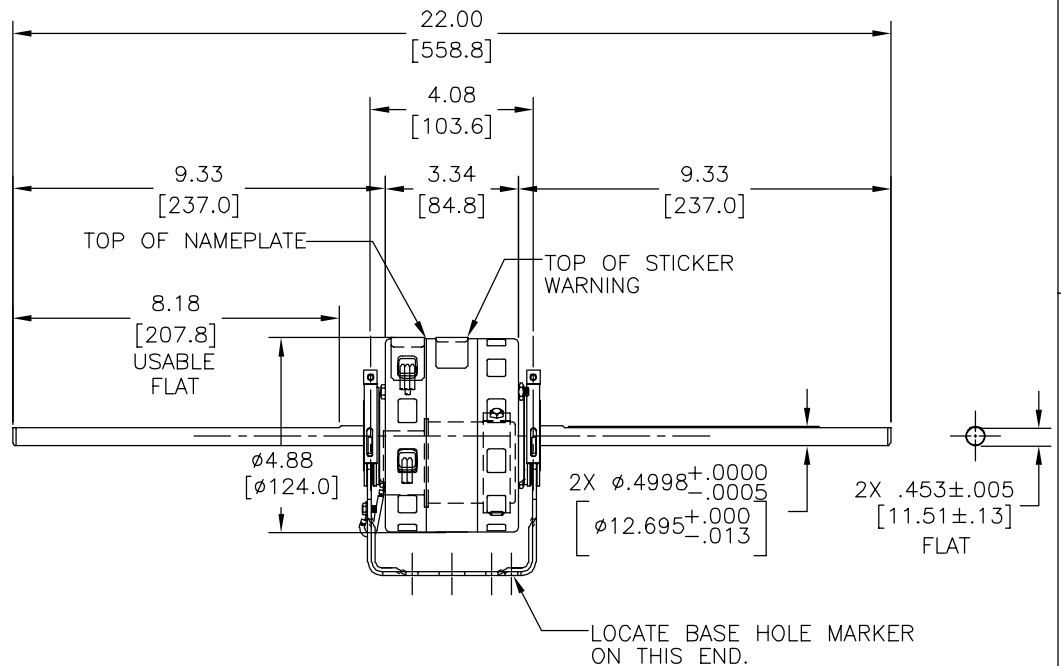
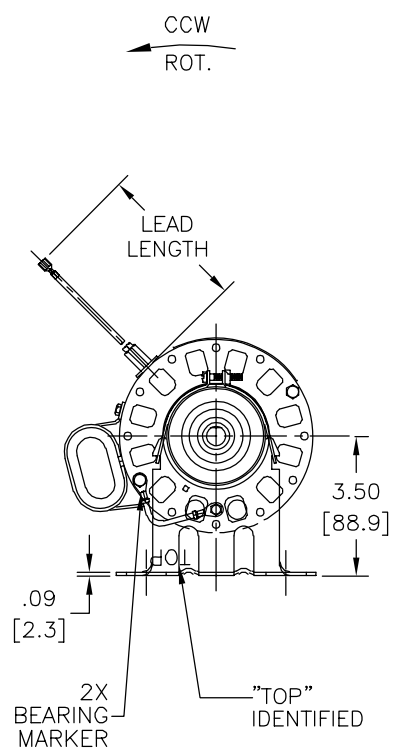
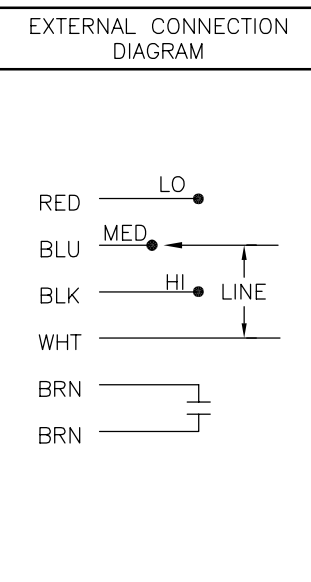
OVERLOAD PROTECTOR: AUTOMATIC RESET (T.I. 7AM 034)

LEADS: NO. 18 GA., .03 [.8] THK. 125°C INSUL.

GROUND LEAD: NO. 18 GA., .03 [.8] THK. GREEN INSUL.

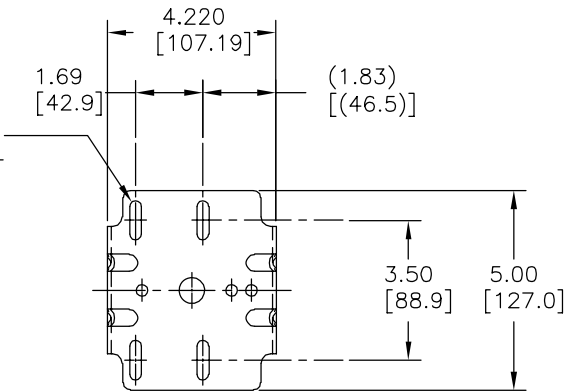
**NAMEPLATE DATA:**

MODEL NO.: F42F20A01  
 CUST. P/N: [ ]  
 HP: 1/10, 1/12, 1/15  
 ROT.: CCWLE  
 RPM: 1625  
 TYPE: FLL  
 FRAME: 42Y  
 VOLTS: 115  
 PH: 1  
 AMPS: 1.3, 1.0, 0.7  
 HZ: 60  
 INS.: A  
 AMB.: 40° C  
 DUTY: AIR OVER  
 CAP.: 5 MFD/370V  
 ENCL: -  
 UL LOGO  
 CSA LOGO  
 THERMALLY PROTECTED



**NOTE:**  
 DISTRIBUTION: CUST. P/N: DBL4500V1  
 GRAINGER: CUST. P/N: 4UU16

COLOR	LENGTH	TERMINAL OR STRIP LENGTH
GREEN (GROUND)	CONNECTED TO BASE	#8 EYELET
BROWN	CONNECTED TO CAP	.25 [6.4] FLAG
BROWN	CONNECTED TO CAP	.25 [6.4] FLAG
RED	38.5/41.5 [978/1054]	.25 [6.4] FEMALE SPADE
BLUE	38.5/41.5 [978/1054]	.25 [6.4] FEMALE SPADE
BLACK	38.5/41.5 [978/1054]	.25 [6.4] FEMALE SPADE
WHITE	38.5/41.5 [978/1054]	.25 [6.4] FEMALE SPADE



MAIN FRAME - OLE	OPEN
END FRAME - OLE	OPEN
MAIN FRAME - LE	OPEN
END FRAME - LE	OPEN

CUSTOMER	DISTRIBUTION SERVICE
----------	----------------------

PERFORMANCE CURVE NO.	TORQUE @ 1075 RPM (25°C)	APPROVED SAMPLE	UL COMPONENT FILE #	CCN #	CSA FILE #	CLASS #
C31729	6.0 OZ. FT.	98AC384A	E46412	PRGY2	LR43341	4211-01

**GEOMETRIC CHARACTERISTICS & SYMBOLS**

- FLATNESS
- STRAIGHTNESS
- ANGULARITY
- PERPENDICULARITY (SQUARENESS)
- PARALLELISM
- ROUNDNESS (CIRCULARITY)
- CYLINDRICITY
- PROFILE OF ANY SURFACE
- PROFILE OF ANY LINE
- RUNOUT
- TRUE POSITION
- CONCENTRICITY
- SYMMETRY

ASME Y14.5M 1994

REGAL-BELOIT CORPORATION (RBC) PROVIDES TECHNICAL ASSISTANCE TO OUR CUSTOMERS IN SEVERAL AREAS. SINCE RBC DOES NOT RECEIVE ALL DATA CONCERNING THE USE AND APPLICATION OF THE MOTOR, THE SUITABILITY OF THE MOTOR FOR THE APPLICATION MUST BE DETERMINED BY THE CUSTOMER.

DIMENSIONS WITHOUT TOLERANCES ARE FOR REFERENCE ONLY.

DR BY: CORDON 08-23-2004  
 APPD: PIATT 08-24-2004  
 EDS DATE 11-11-2011  
 FORMAT REV G

THIRD ANGLE PROJECTION

CONFIDENTIAL: THIS DRAWING AND ITS INFORMATION ARE THE EXCLUSIVE AND CONFIDENTIAL PROPERTY OF REGAL-BELOIT CORPORATION AND ARE NOT TO BE DISCLOSED, DUPLICATED, DISTRIBUTED OR OTHERWISE USED WITHOUT THE WRITTEN CONSENT OF REGAL-BELOIT CORPORATION. -ALL RIGHTS RESERVED.

**REGAL-BELOIT CORPORATION**

DESCRIPTION: **OUTLINE**

SIZE: C DWG NO: 11840-040

SCALE: NONE SHEET 1

4 3 2 1

4

3

2

1

REVISION:	ECO	REVISADO POR:	FECHA:	APROBADO POR:	FECHA:
E	0025542	O. CARVAJAL	04-25-2012	D. BALDERRAMA	04-25-2012

INFORMACION GENERAL:

OSCILACION DE FLECHA: .001 [.03] L.T.I. LONG. DE EXTENSION POR PULGADA

JUEGO AXIAL: .010[.25] A .063[1.60]

BALEROS: MANGA

POSICION DEL MONTAJE: HORIZONTAL

INFORMACION ELECTRICA:

PROTECTOR DE SOBRECARGA: REINICIO AUTOMATICO (T.I. 7AM 034)

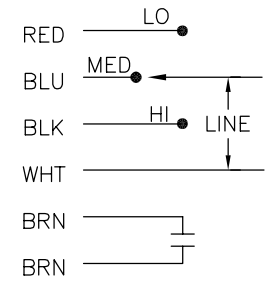
CABLES: NO. 18 GA., .03 [.8] ESPESOR 125°C AISLANTE

CABLE DE TIERRA: NO. 18 GA., .03 [.8] ESPESOR (VERDE) AISLANTE

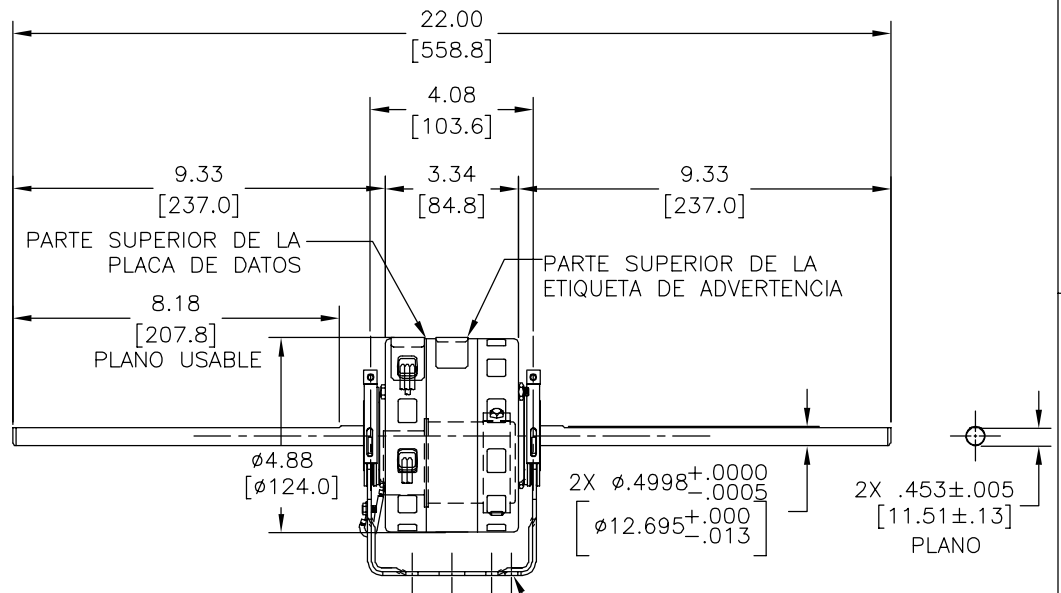
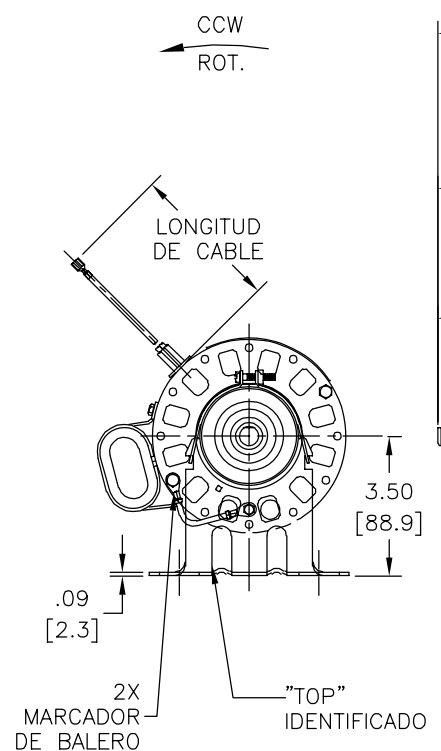
VER NOTA

INFORMACION DE ETIQUETA:      DIAGRAMA DE CONEXION EXTRNA

MODEL NO.: F42F20A01  
 CUST. P/N: [ ]  
 HP: 1/10, 1/12, 1/15  
 ROT.: CCWLE  
 RPM: 1625  
 TYPE: FLL  
 FRAME: 42Y  
 VOLTS: 115  
 PH: 1  
 AMPS: 1.3, 1.0, 0.7  
 HZ: 60  
 INS.: A  
 AMB.: 40° C  
 DUTY: AIR OVER  
 CAP.: 5 MFD/370V  
 ENCL: -  
 UL LOGO  
 CSA LOGO  
 THERMALLY PROTECTED

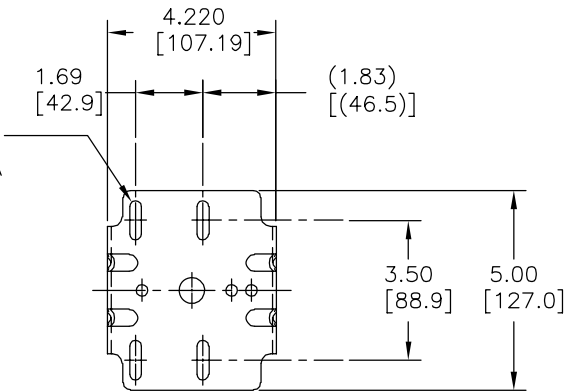


CURVAS DE FUNCIONAMIENTO	TORSION @ 1075 RPM (25°C)	MUESTRA APROBADA	COMPONENTE UL	CSA
C31729	6.0 OZ. FT.	98AC384A	#ARCHIVO    CCN #    #ARCHIVO	CLASE #
			E46412    PRGY2    LR43341	4211-01



NOTA:  
 DISTRIBUTION: CUST. P/N: DBL4500V1  
 GRAINGER: CUST. P/N: 4UU16

COLOR	CONECTADO	LONGITUD	TERMINAL O LONGITUD DE DESFORRE
VERDE (TIERRA)	CONECTADO A LA BASE		OJAL #8
CAFE	CONECTADO AL CAPACITOR	.25 [6.4]	TERM. TIPO BANDERA
CAFE	CONECTADO AL CAPACITOR	.25 [6.4]	TERM. TIPO BANDERA
ROJO	38.5/41.5 [978/1054]	.25 [6.4]	TERM. HEMBRA TIPO ESPADA
AZUL	38.5/41.5 [978/1054]	.25 [6.4]	TERM. HEMBRA TIPO ESPADA
NEGRO	38.5/41.5 [978/1054]	.25 [6.4]	TERM. HEMBRA TIPO ESPADA
BLANCO	38.5/41.5 [978/1054]	.25 [6.4]	TERM. HEMBRA TIPO ESPADA



CARCASA - LOC	ABIERTO
TAPA - LOC	ABIERTO
CARCASA - LC	ABIERTO
TAPA - LC	ABIERTO

CLIENTE	DISTRIBUTION SERVICE
---------	----------------------

CARACTERISTICAS DE GEOMETRIA Y SIMBOLOS  
 ▽ PLANICIDAD  
 — RECTITUD  
 < ANGULARIDAD  
 ⊥ PERPENDICULARIDAD (A ESCUADRA)  
 // PARALELISMO  
 ○ REDONDEZ (CIRCULARIDAD)  
 ⌀ CILINDRICIDAD  
 △ PERFIL DE CUALQUIER SUPERFICIE  
 ▽ PERFIL DE CUALQUIER LINEA  
 ↗ VARIACION  
 ⊕ POSICION REAL  
 ⊙ CONCENTRICIDAD  
 = SIMETRIA

REGAL-BELOIT CORPORATION (RBC) PROVEE ASISTENCIA TECNICA A NUESTROS CLIENTES EN VARIAS AREAS DESDE QUE RBC NO RECIBE TODOS LOS DATOS EN RELACION AL USO Y A LA APLICACION DEL MOTOR, LA APLICACION ADECUADA DEL MOTOR DEBE SER DETERMINADA POR EL CLIENTE.

DIMENSIONES SIN TOLERANCIA SON DE REFERENCIA SOLAMENTE

DIBUJADO POR:	CORDON	08-23-2004
APROBADO POR:	PIATT	08-24-2004
TERCER ANGULO DE PROYECCION		FECHA EDS: 11-11-2011 REV. FORMATO: G

CONFIDENCIAL: ESTE DIBUJO Y SU INFORMACION SON PROPIEDAD DE USO EXCLUSIVO Y CONFIDENCIAL DE REGAL-BELOIT CORPORATION. Y NO DEBERAN SER REVELADOS, Duplicados, DISTRIBUIDOS O USARSE DE OTRA MANERA SIN EL CONSENTIMIENTO ESCRITO DE REGAL-BELOIT CORPORATION. -TODOS LOS DERECHOS RESERVADOS.



DESCRIPCION:	OUTLINE
TAMAÑO:	C
NUMERO DE DIBUJO:	11840-040
ESCALA:	NONE
HOJA:	1

4

3

2

1

4 3 2 1

总技术要求:

轴跳动:

端部窜动量

轴承:

安装位置:

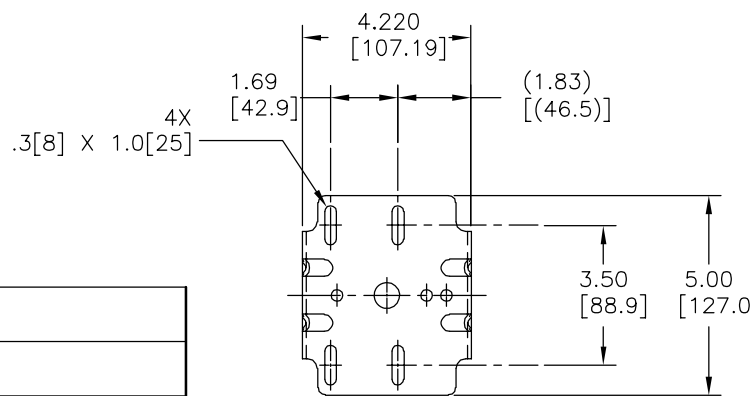
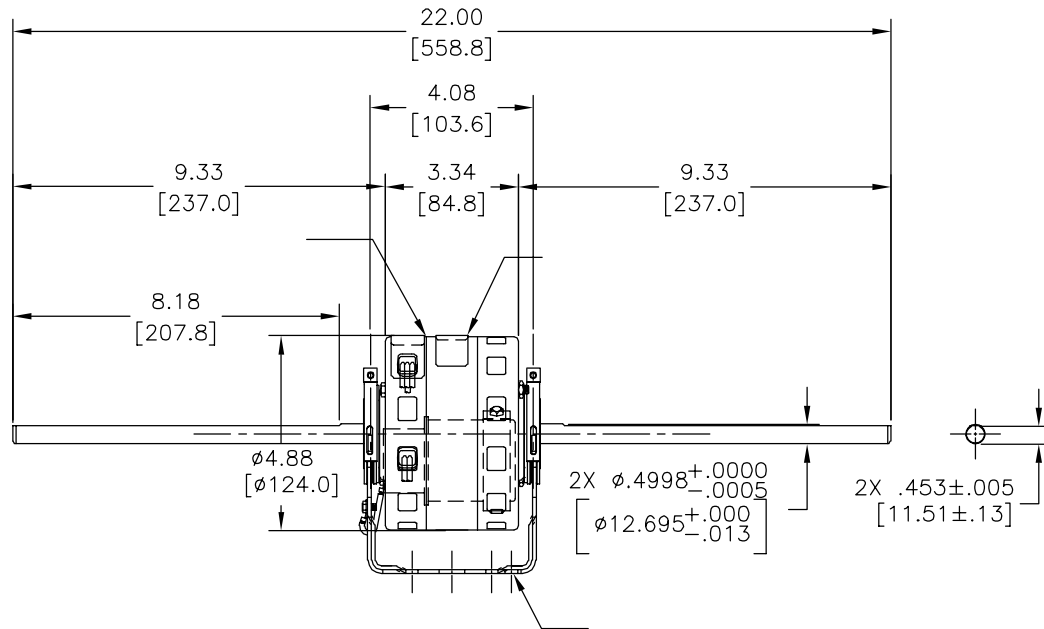
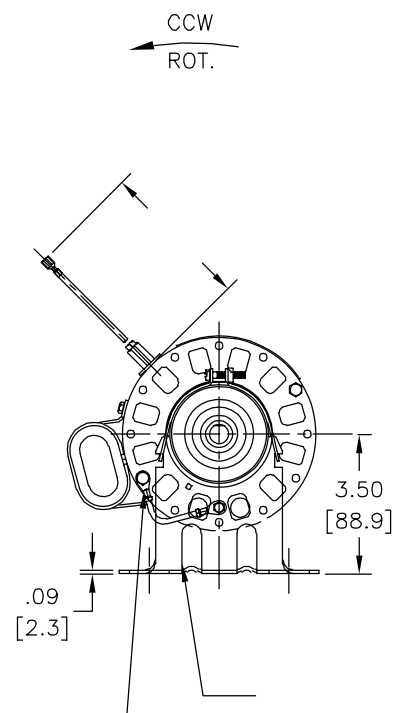
电气数据:

过载保护:

引线:

接地线:

版本	ECO	编制	日期	批准	日期
E	0025542	O. CARVAJAL	04-25-2012	D. BALDERRAMA	04-25-2012



铭牌数据	外部数据线
MODEL NO.: F42F20A01 CUST. P/N: HP: 1/10, 1/12, 1/15 ROT.: CCWLE RPM: 1625 TYPE: FLL FRAME: 42Y VOLTS: 115 PH: 1 AMPS: 1.3, 1.0, 0.7 HZ: 60 INS.: A AMB.: 40° C DUTY: AIR OVER CAP.: 5 MFD/370V ENCL: - UL LOGO CSA LOGO THERMALLY PROTECTED	RED — LO BLU — MED BLK — HI LINE WHT — BRN — BRN —

颜色	长度	端子或剥线长度
		.25 [6.4]
		.25 [6.4]
	38.5/41.5 [978/1054]	.25 [6.4]
	38.5/41.5 [978/1054]	.25 [6.4]
	38.5/41.5 [978/1054]	.25 [6.4]
	38.5/41.5 [978/1054]	.25 [6.4]

无引线端机壳	
无引线端端盖	
有引线端机壳	
有引线端端盖	

性能曲线编号	转矩在 @ — RPM (25° C)	批准样品	UL部件		CSA	
C31729	6.0 OZ. FT.	98AC384A	文件号	指南	文件号	指南
			E46412	PRGY2	LR43341	4211-01

- 形位公差
- 平面度
- 直线度
- ∠ 倾斜度
- ⊥ 垂直度
- ∥ 平行度
- 圆度
- ⊘ 圆柱度
- ⌒ 面轮廓度
- ⌒ 线轮廓度
- ⊙ 圆跳动
- ⊕ 位置度
- ⊖ 同轴度
- ≡ 对称度

REGAL-BELOIT CORPORATION (RBC) 在个别领域为客户提供技术支持。鉴于RBC未收到任何涉及电机使用和应用环境的数据，电机的适用性由客户自己决定。

未注公差尺寸仅供参考。

绘图:	CORDON	08-23-2004
批准:	PIATT	08-24-2004
第三角投影	图纸格式发布日期 11-11-2011 图纸格式版本 G	
机密: 本图纸及相关信息所有权归REGAL-BELOIT CORPORATION。未经REGAL-BELOIT CORPORATION书面授权，不得泄露、复制、传播或作其他用途。一版权所有		



名称		OUTLINE
图幅	图号	C 11840-040
比例	页号	NONE 1

4 3 2 1

ASME Y14.5M 1994