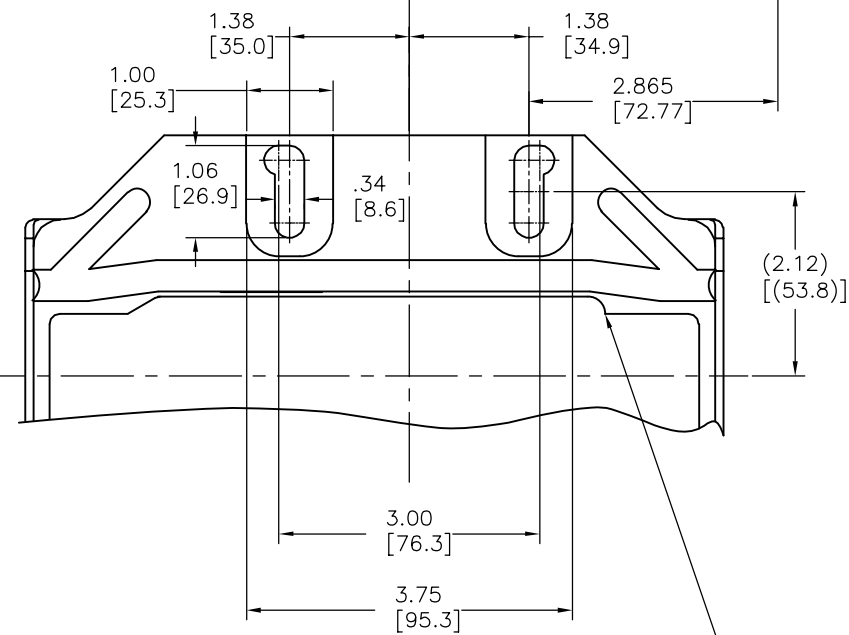
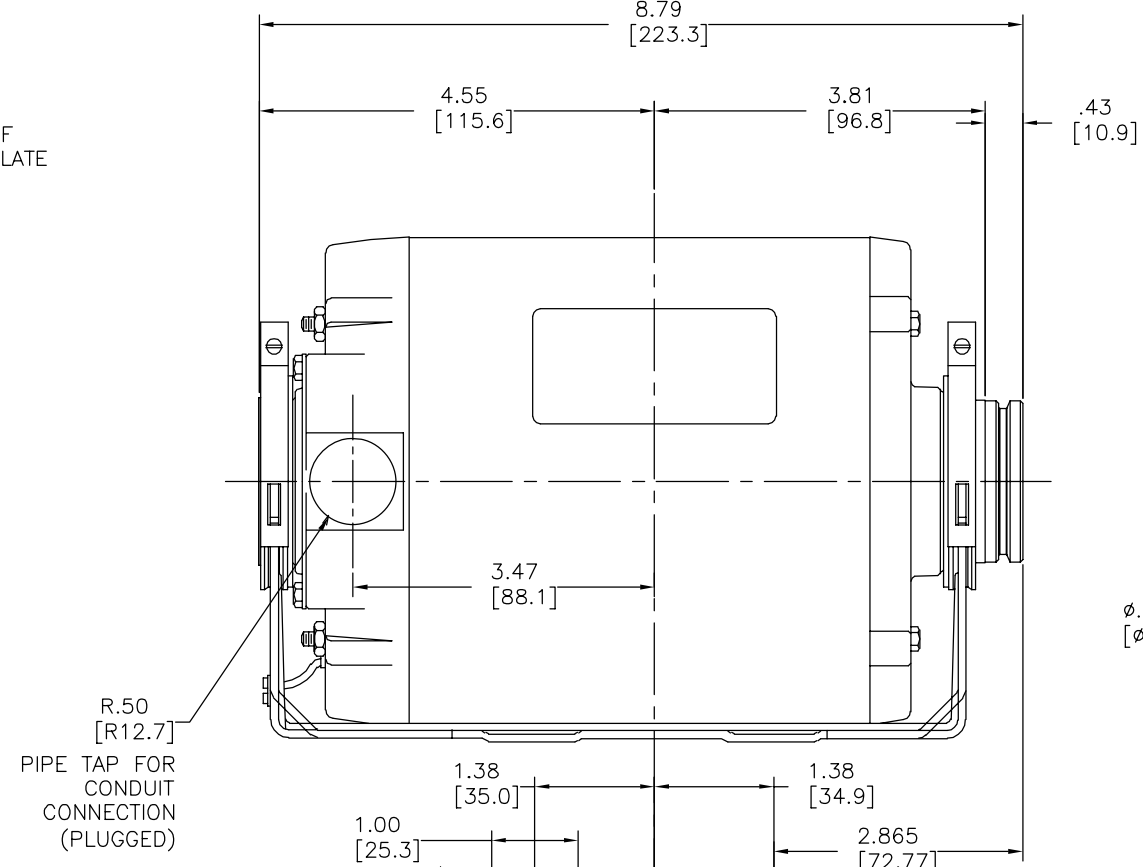
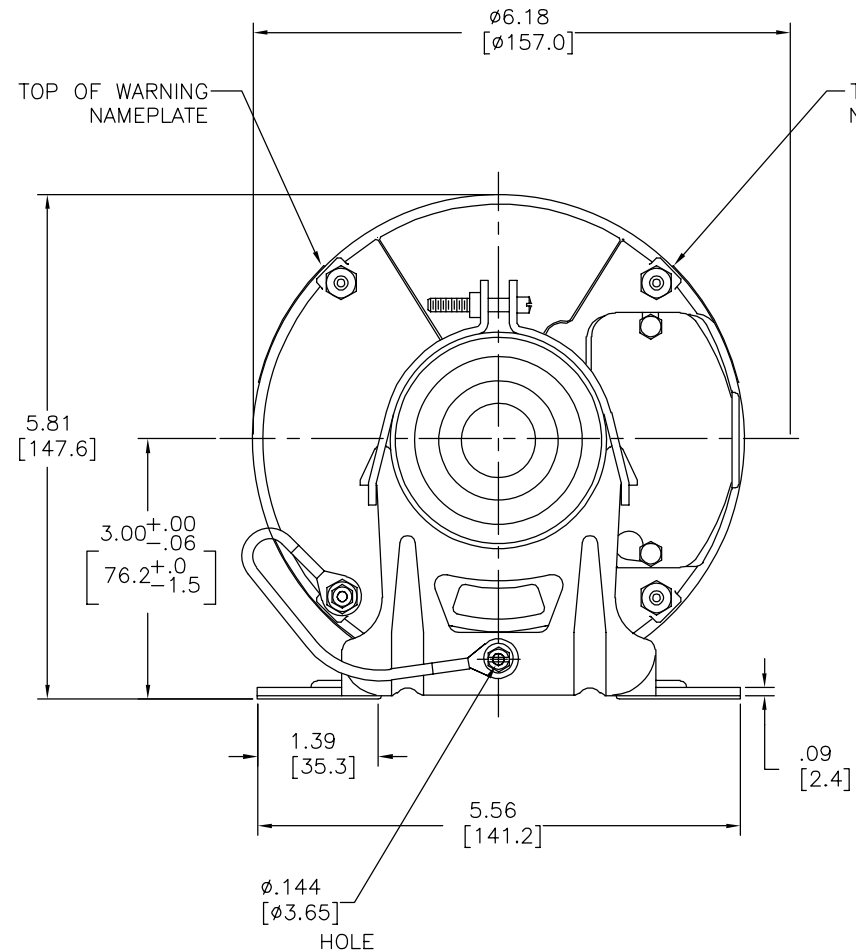
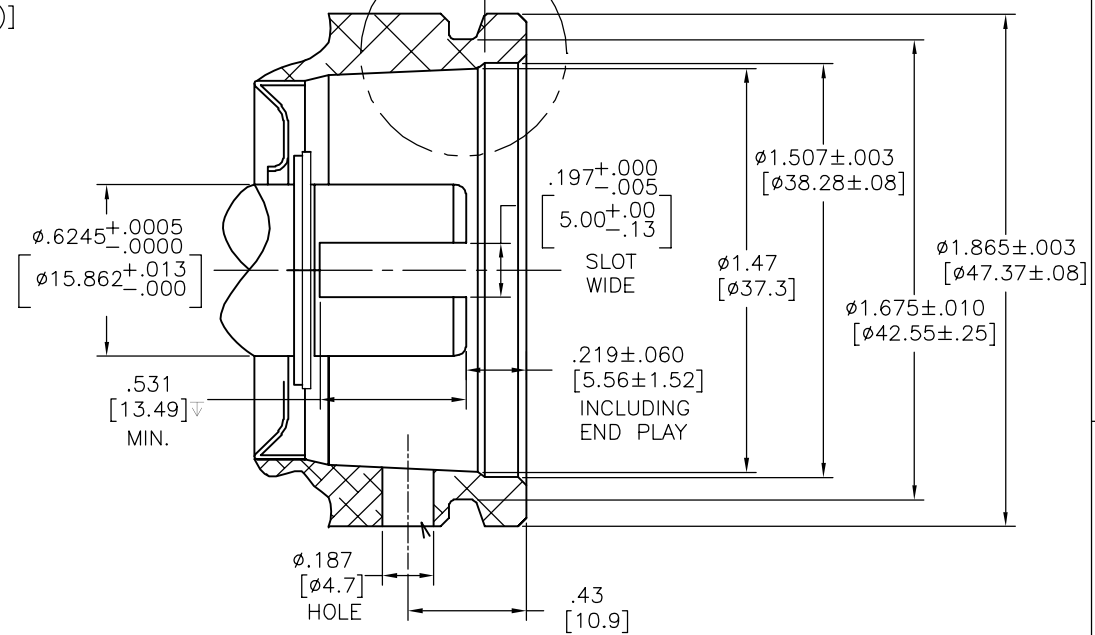
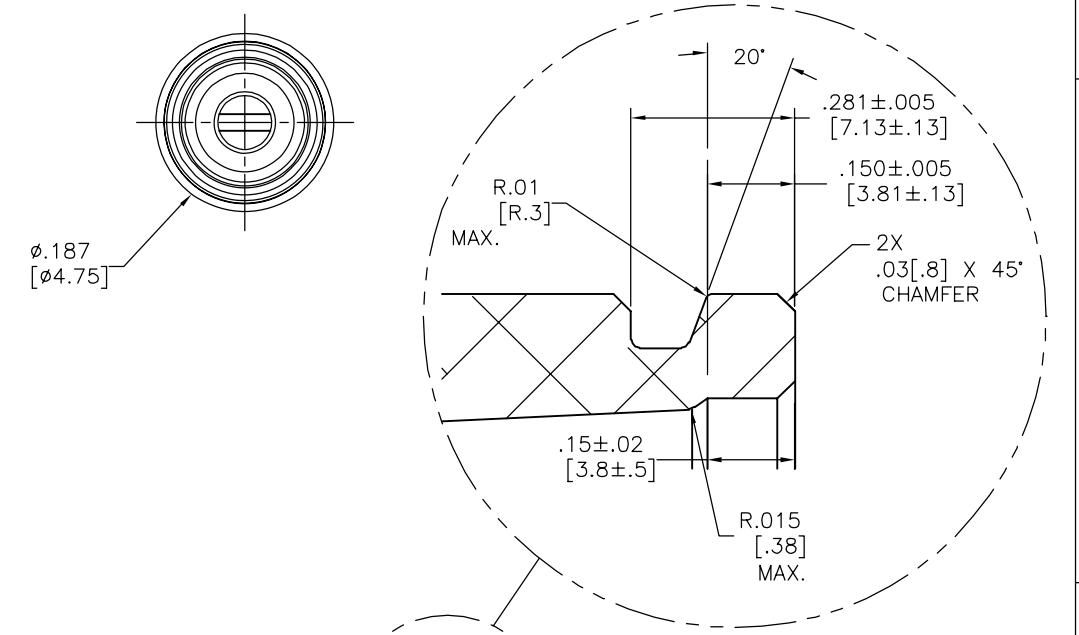


REV	ECO	REV BY	DATE	APPD	DATE
D	0025113	G. RODRIGUEZ	03-29-2012	DANIEL MUÑOZ	03-29-2012



SHAFT CONCENTRIC WITH  $\phi 1.507[\phi 38.28]$  WITHIN  $.003[.08]$  T.I.R. AND PERPENDICULAR WITH HUB FACE WITHIN  $.003[.08]$  T.I.R.



BOTTOM VIEW OF BASE

ENLARGED SECT. VIEW OF HUB

MODEL NO.	NOTICE
CB2054AD	96GR0196
S48A64A01	96GR0196
10845	96GR0196
S48A64C28	97PN0341

GEOMETRIC CHARACTERISTICS & SYMBOLS

- ▭ FLATNESS
- STRAIGHTNESS
- ∠ ANGULARITY
- ⊥ PERPENDICULARITY (SQUARENESS)
- ∥ PARALLELISM
- ROUNDNESS (CIRCULARITY)
- ⊘ CYLINDRICITY
- ≡ PROFILE OF ANY SURFACE
- ⌒ PROFILE OF ANY LINE
- ↗ RUNOUT
- ⊕ TRUE POSITION
- ⊙ CONCENTRICITY
- ⊖ SYMMETRY

ASME Y14.5M 1994

UNLESS OTHERWISE SPECIFIED DIM. TOLERANCES ARE AS FOLLOWS:

INCH ±.1 ±.02 ±.005 ±.0005

mm ±0.5 ±0.13 ±0.013

ANG. ±.50 DEG

REMOVE BURRS & BREAK SHARP EDGES:

INCH .003-.015 mm 0.1-0.4

CORNER FILLETS TO:

INCH .020 mm 0.5

MACHINE SURFACES:

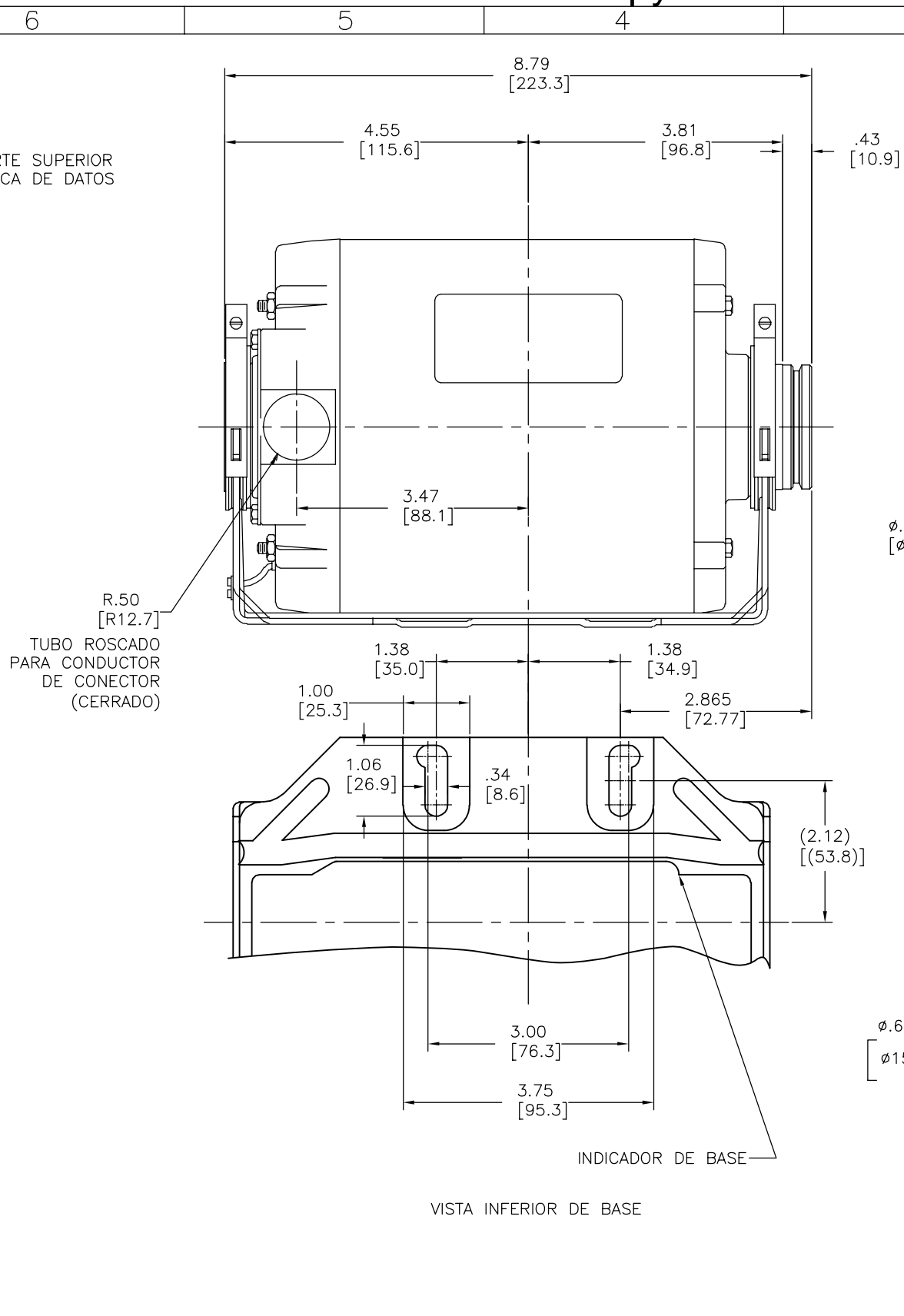
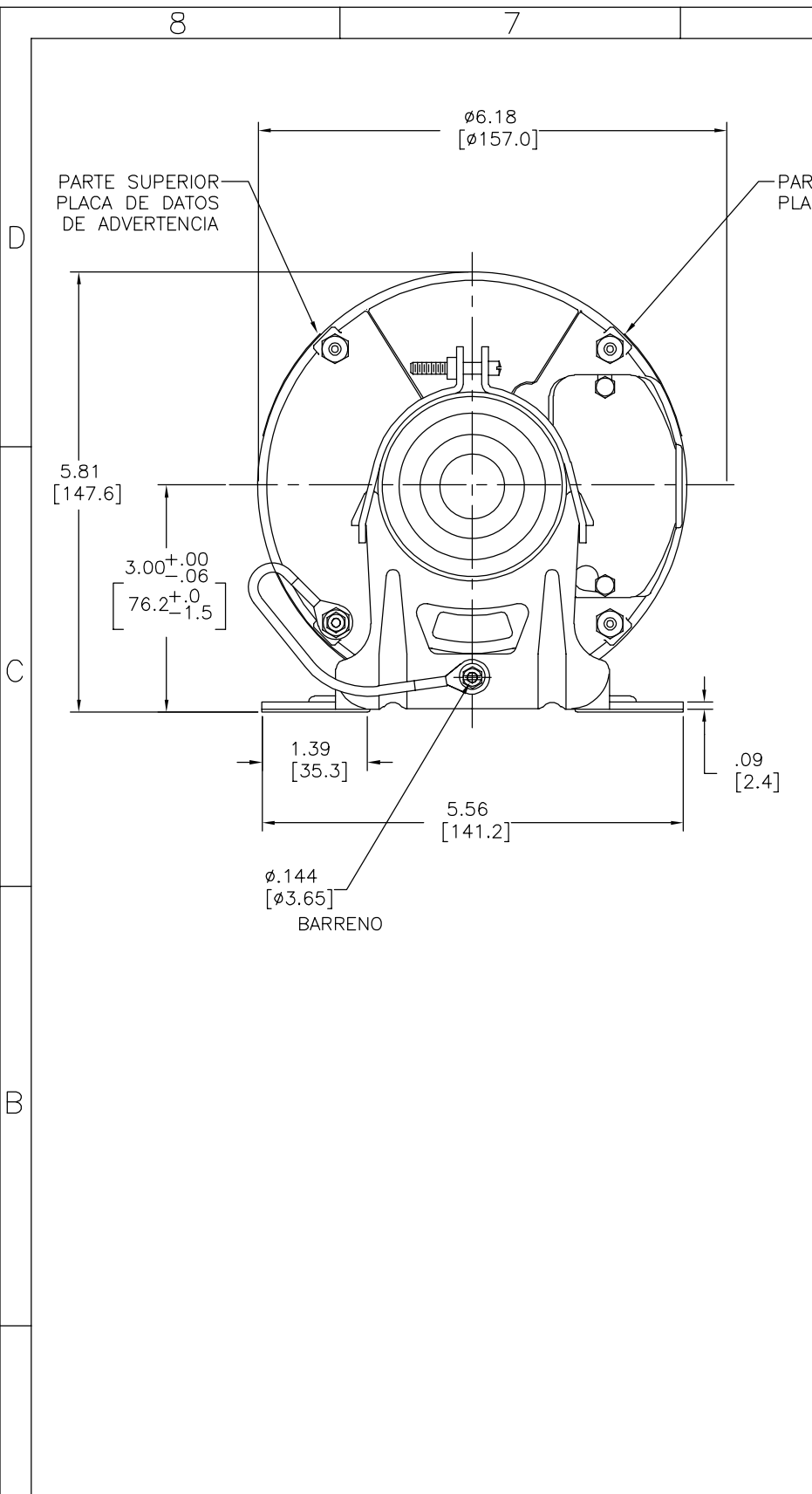
INCH 125 mm 3.2

METRIC DIMS. SHOWN IN [BRACKETS]

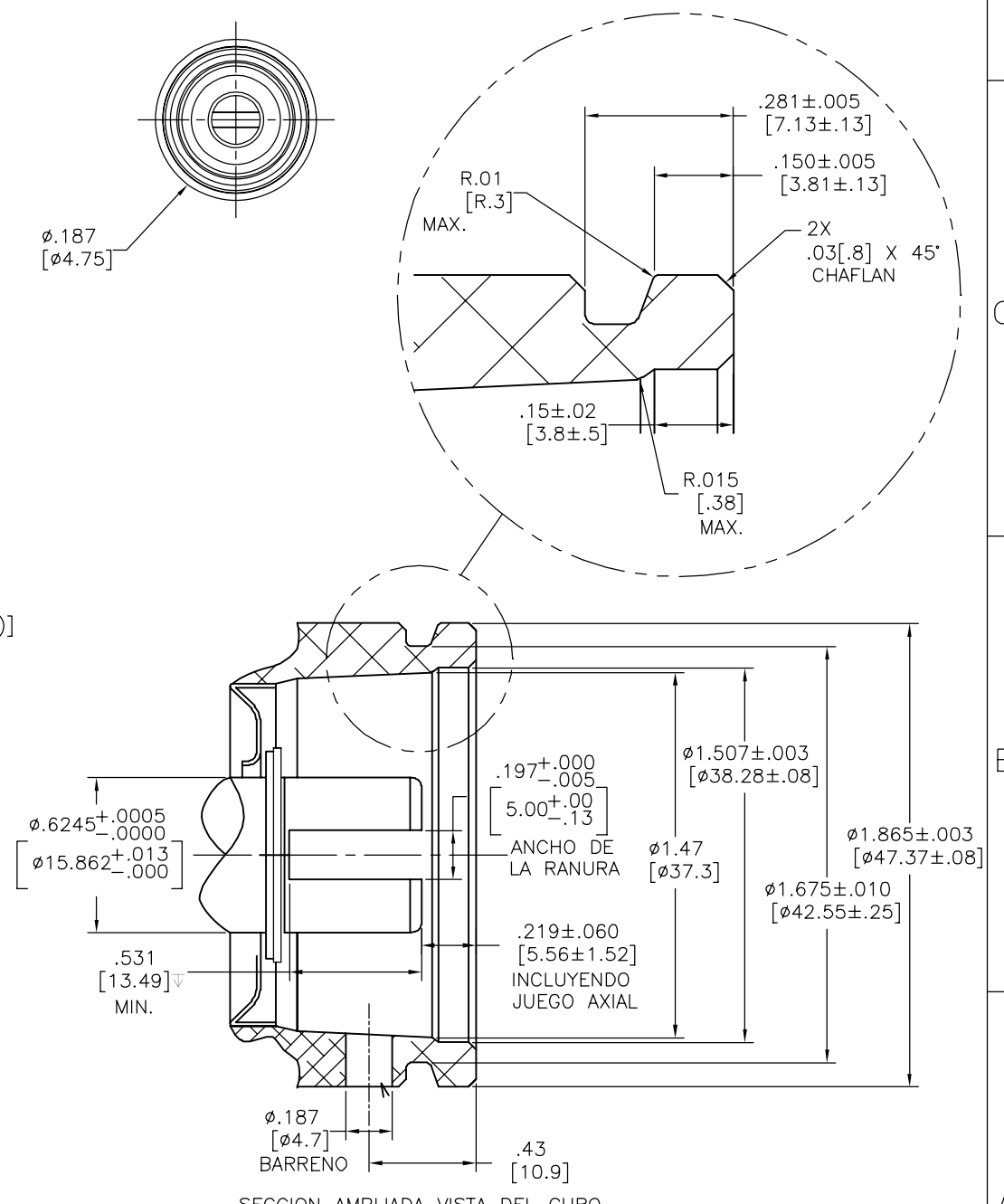
DR BY:	SHANKS	09-12-1996
APPD:	JRC	09-12-1996
THIRD ANGLE PROJECTION	EDS DATE	11-11-2011
	FORMAT	REV G

<b>REGAL-BELOIT CORPORATION</b>	
DESCRIPTION	OUTLINE
SIZE	D
DWG NO	11994-003
SCALE	NONE
SHEET	1

REVISION: ECO	REVISADO POR: G. RODRIGUEZ	FECHA: 03-29-2012	APROBADO POR: DANIEL MUÑOZ	FECHA: 03-29-2012
D	0025113			



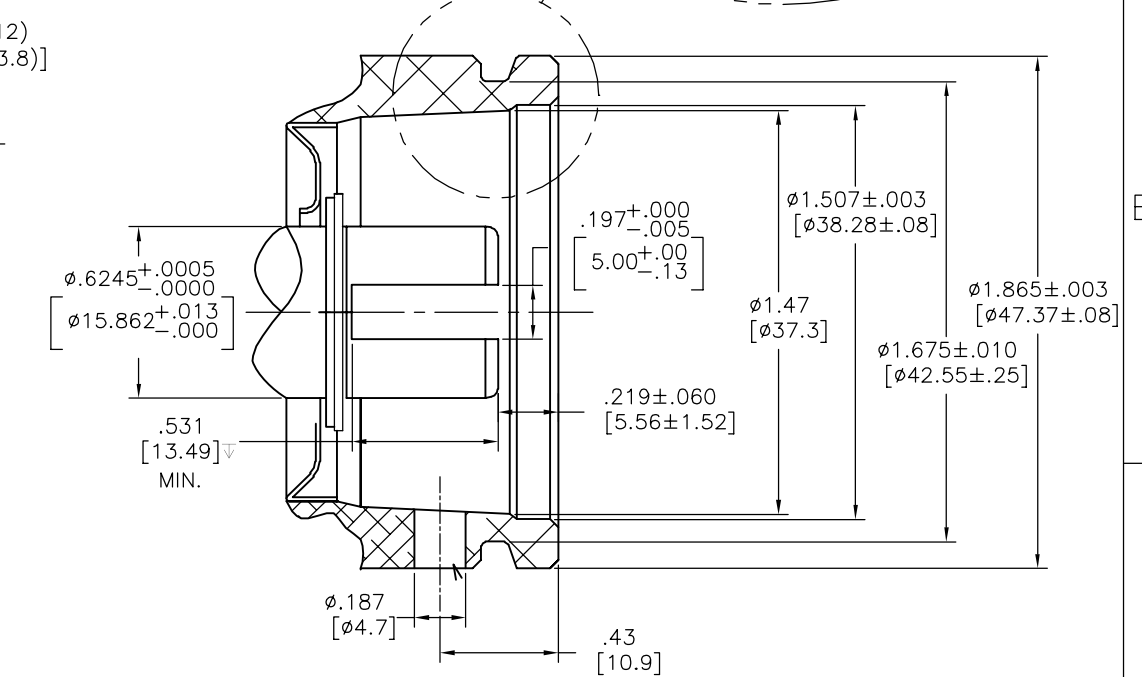
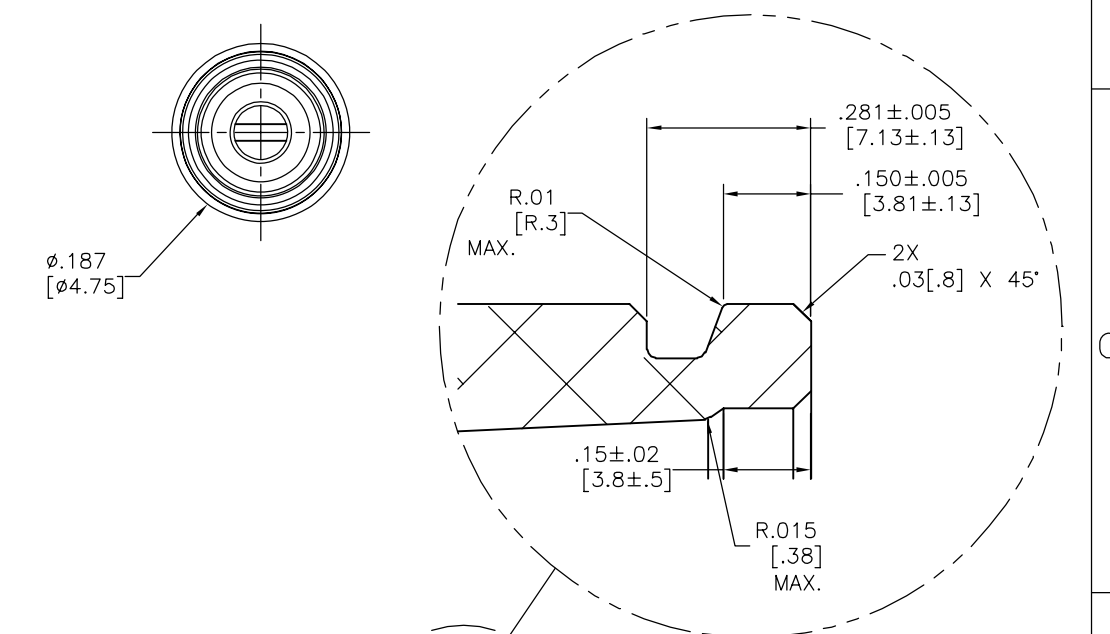
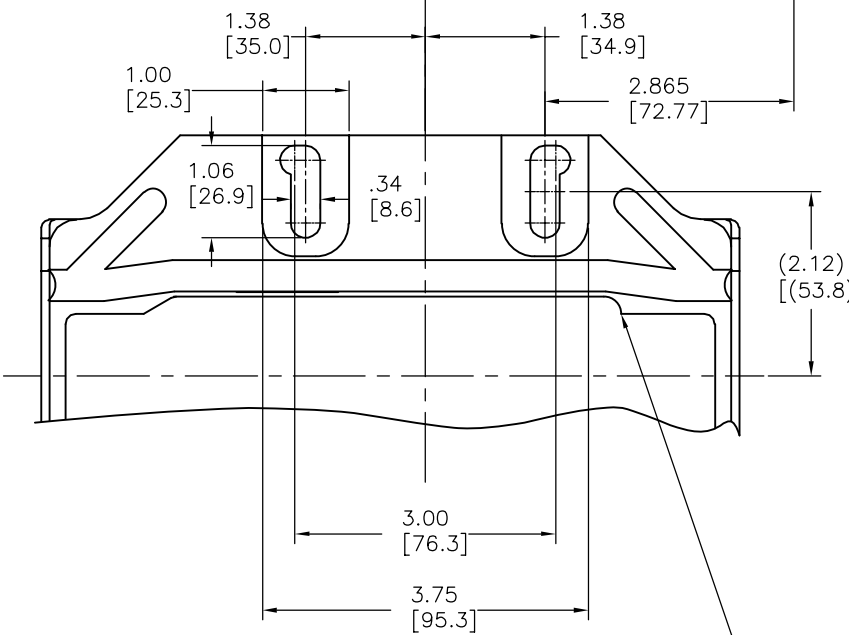
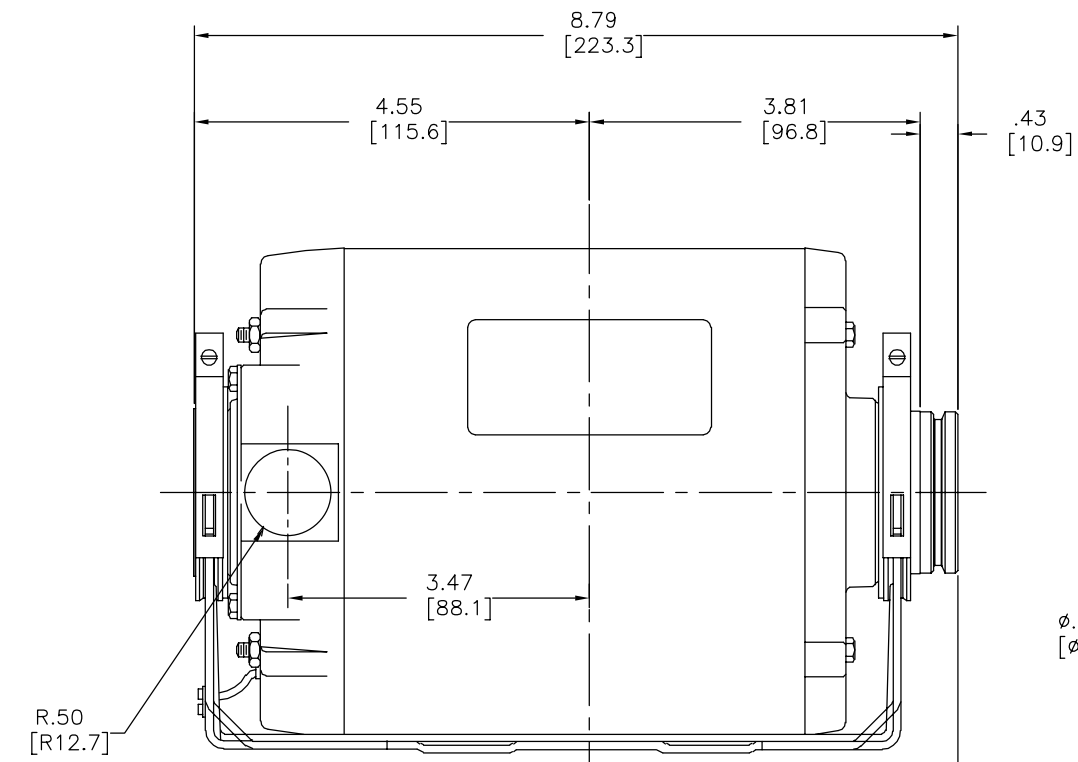
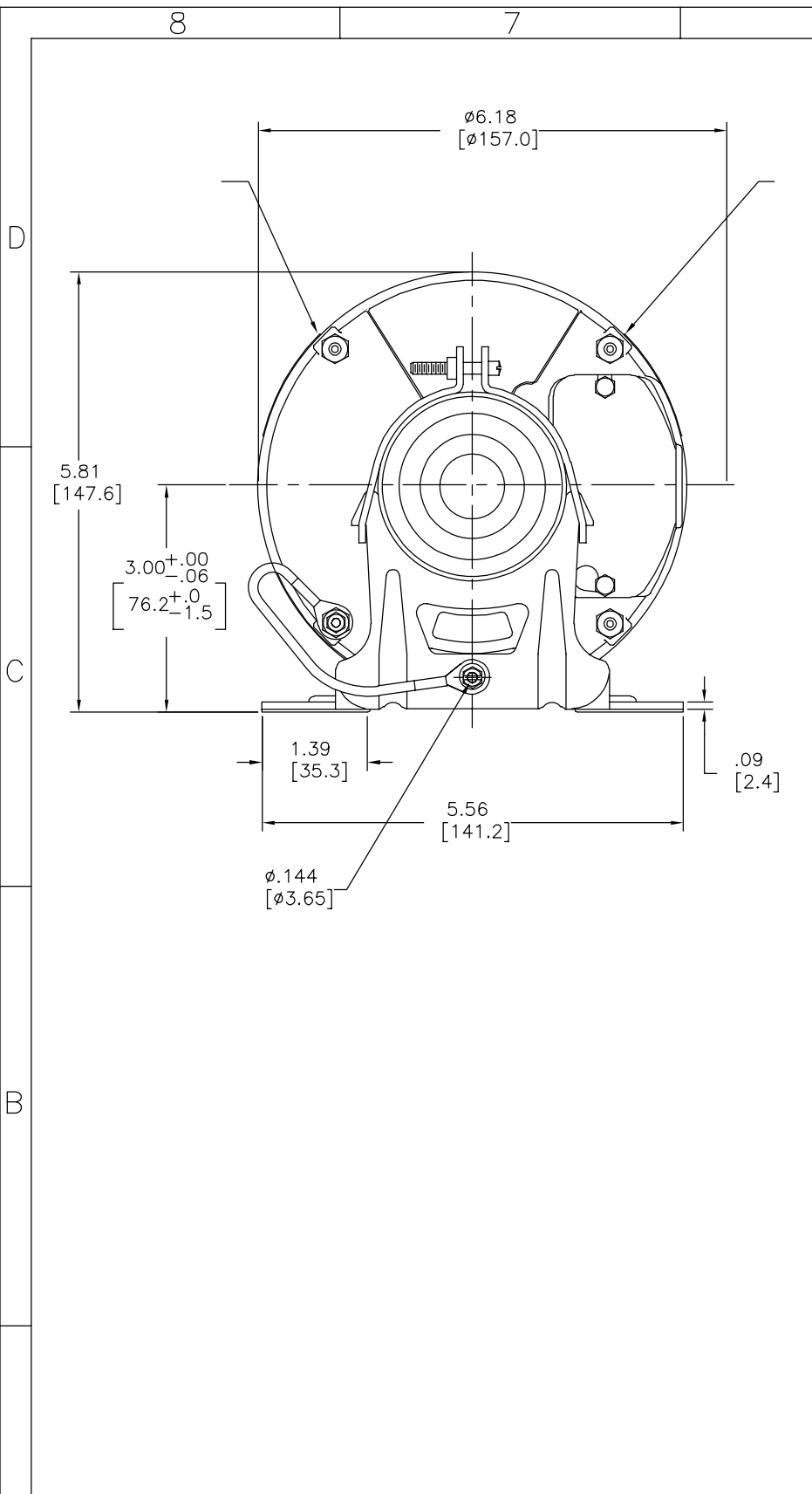
CONCENTRICIDAD DE LA FLECHA CON UN  $\phi 1.507$  [ $\phi 38.28$ ] ENTRE .003 [.08] L.T.I Y PERPENDICULAR CON LA CARA DEL CUBO ENTRE .003 [.08] L.T.I



NUMERO DE MODELO	AVISO
CB2054AD	96GR0196
S48A64A01	96GR0196
10845	96GR0196
S48A64C28	97PN0341

CARACTERISTICAS DE GEOMETRIA Y SIMBOLOS: ▽ PLANICIDAD — RECTITUD ∠ ANGULARIDAD ⊥ PERPENDICULARIDAD (A ESCUADRA) // PARALELISMO ○ REDONDEZ (CIRCULARIDAD) R CILINDRICIDAD ≡ PERFIL DE CUALQUIER SUPERFICIE ∟ PERFIL DE CUALQUIER LINEA ∠ VARIACION ⊕ POSICION REAL ⊙ CONCENTRICIDAD = SIMETRIA	A MENOS QUE SE ESPECIFIQUE DE OTRA MANERA, LAS TOLERANCIAS DE LAS DIMS, SON LAS SIGUIENTES: PULG X XX XXX XXXX mm ±0.5 ±0.13 ±0.013 ANG. ±50 GRADOS ELIMINAR REBABAS Y ORILLAS FILOSAS DEL BORDE. PULG .003-.015 mm 0.1-0.4 FILETEAR ESQUINA: PULG .020 mm 0.5 MAQUINAR SUPERFICIES PULG 125 mm 3.2	DIBUJADO POR: SHANKS	09-12-1996	DESCRIPCION: OUTLINE
		APROBADO POR: JRC	09-12-1996	
TERCER ANGULO DE PROYECCION		REV. FORMATO: G		NUMERO DE DIBUJO: 11994-003
CONFIDENCIAL: ESTE DIBUJO Y SU INFORMACION SON PROPIEDAD DE USO EXCLUSIVO Y CONFIDENCIAL DE REGAL-BELOIT CORPORATION, Y NO DEBERAN SER REVELADOS, DUPLICADOS, DISTRIBUIDOS O USARSE DE OTRA MANERA SIN EL CONSENTIMIENTO ESCRITO DE REGAL-BELOIT CORPORATION. TODOS LOS DERECHOS RESERVADOS.				ESCALA: NONE
ASME Y14.5M 1994 DIMS METRICAS MOSTRADAS [PARENTESIS]				HOJA: 1

版本	ECO	编制	日期	批准	日期
D	0025113	G. RODRIGUEZ	03-29-2012	DANIEL MUÑOZ	03-29-2012



CB2054AD	96GR0196
S48A64A01	96GR0196
10845	96GR0196
S48A64C28	97PN0341

形位公差 尺寸公差如下: 英寸 X XX XXX XXXX 毫米 ±.1 ±.02 ±.005 ±.0005 角度 ±.50 度 清理毛刺和尖棱 英寸 .003-.015 毫米 0.1-0.4 内圆角 英寸 .020 毫米 0.5 表面粗糙度 英制 125 米制 3.2 对称度	除另有注明 尺寸公差如下: 英寸 X XX XXX XXXX 毫米 ±.1 ±.02 ±.005 ±.0005 角度 ±.50 度 清理毛刺和尖棱 英寸 .003-.015 毫米 0.1-0.4 内圆角 英寸 .020 毫米 0.5 表面粗糙度 英制 125 米制 3.2 对称度
--	---

绘图:	SHANKS	09-12-1996
批准:	JRC	09-12-1996
第三角投影		图底格式发布日期 11-11-2011 图底格式版本 G
机密: 本图纸及相关信息所有权归REGAL-BELOIT CORPORATION 未经REGAL-BELOIT CORPORATION书面授权, 不得泄露、 复制、传播或作其他用途。一版权所有		

		名称	OUTLINE
图幅	D	图号	11994-003
比例	NONE	页号	1