

4

3

2

1

REV	ECO	REV BY	DATE	APPD	DATE
H	0025540	I. ORTIZ	04-25-2012	D. BALDERRAMA	04-25-2012

GENERAL INFORMATION:

SHAFT RUNOUT: .001[.03] T.I.R. PER INCH LENGTH OF EXTENSION

BEARINGS: BALL

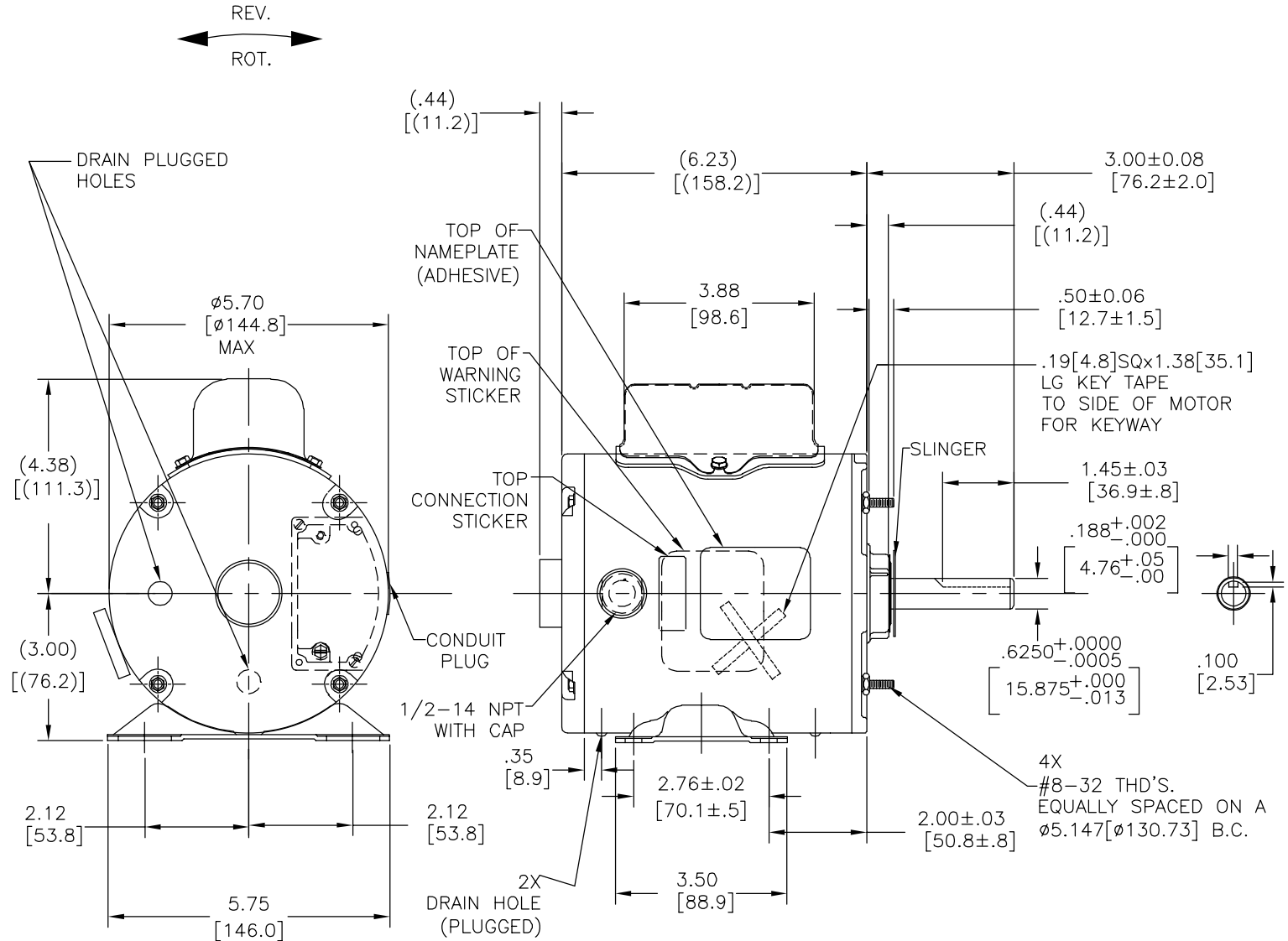
MOUNTING POSITION: ALL ANGLE

ELECTRICAL DATA:

OVERLOAD PROTECTOR: AUTOMATIC RESET (T.I. 7AM 036)

LEADS: NO. 18 GA., .03[.8] THK. 125°C INSUL.

NAMEPLATE DATA:	EXTERNAL CONNECTION DIAGRAM
MODEL NO.: F48Z36A01 CUST. P/N: C723A HP: 1/3 ROT.: REV. RPM: 1140/950 TYPE: UF FRAME: 48Y VOLTS: 208-230 PH: 1 AMPS: 1.4/1.7 HZ: 60/50 INS.: B AMB.: 40 °C DUTY: AIR OVER CAP.: 4 MFD/370V ENCL: ENCLOSED UL LOGO CSA LOGO THERMALLY PROTECTED	
614131-358	



BROWN	5.0/6.0[127/152]	.25[6.4] FLAG
BLUE	8.0/9.0[203/229]	.25[6.4] FLAG
BK/YE	5.0/6.0[127/152]	.50[12.7] LEAD STRIP
BLACK	5.0/6.0[127/152]	.50[12.7] LEAD STRIP
YELLOW	5.0/6.0[127/152]	.50[12.7] LEAD STRIP
RED	5.0/6.0[127/152]	.50[12.7] LEAD STRIP
COLOR	LENGTH	TERMINAL OR STRIP LENGTH

MOTOR CONNECTED FOR CCWLE ROTATION	
MAIN FRAME - OLE	ENCLOSE (WITH PLUG)
END FRAME - OLE	ENCLOSE (WITH PLUG)
MAIN FRAME - LE	ENCLOSE (WITH PLUG)
END FRAME - LE	ENCLOSE (WITH PLUG)

PERFORMANCE CURVE NO.	TORQUE @ 1140 RPM (25°C)	APPROVED SAMPLE	UL COMPONENT FILE #	CCN #	CSA FILE #	CLASS #
C32707	16.8 OZ. FT.	0603183C	E46412	PRGY2	LR43341	4211-01

GEOMETRIC CHARACTERISTICS & SYMBOLS  
 ▽ FLATNESS  
 — STRAIGHTNESS  
 ∠ ANGULARITY  
 ⊥ PERPENDICULARITY (SQUARENESS)  
 ∥ PARALLELISM  
 ○ ROUNDNESS (CIRCULARITY)  
 ⌀ CYLINDRICITY  
 △ PROFILE OF ANY SURFACE  
 ∩ PROFILE OF ANY LINE  
 ↗ RUNOUT  
 ⊕ TRUE POSITION  
 ⊙ CONCENTRICITY  
 = SYMMETRY  
 ASME Y14.5M 1994

REGAL-BELOIT CORPORATION (RBC) PROVIDES TECHNICAL ASSISTANCE TO OUR CUSTOMERS IN SEVERAL AREAS. SINCE RBC DOES NOT RECEIVE ALL DATA CONCERNING THE USE AND APPLICATION OF THE MOTOR, THE SUITABILITY OF THE MOTOR FOR THE APPLICATION MUST BE DETERMINED BY THE CUSTOMER.  
 DIMENSIONS WITHOUT TOLERANCES ARE FOR REFERENCE ONLY.

DR BY: AMY 06-05-2007  
 APPD: T RILEY  
 THIRD ANGLE PROJECTION  
 EDS DATE 11-11-2011  
 FORMAT REV G  
 CONFIDENTIAL: THIS DRAWING AND ITS INFORMATION ARE THE EXCLUSIVE AND CONFIDENTIAL PROPERTY OF REGAL-BELOIT CORPORATION AND ARE NOT TO BE DISCLOSED, DUPLICATED, DISTRIBUTED OR OTHERWISE USED WITHOUT THE WRITTEN CONSENT OF REGAL-BELOIT CORPORATION. -ALL RIGHTS RESERVED.

DESCRIPTION	
MODEL-RFHP-48FR OUTLINE	
SIZE C	DWG NO F48Z36A01
SCALE NONE	SHEET 1

4

3

2

1

4

3

2

1

REVISION:	ECO	REVISADO POR:	FECHA:	APROBADO POR:	FECHA:
H	0025540	I. ORTIZ	04-25-2012	D. BALDERRAMA	04-25-2012

**INFORMACION GENERAL:**

OSCILACION DE FLECHA: .001[.03] L.T.I. POR LONGITUD DE EXTENSION

BALEROS: BALEROS

POSICION DEL MONTAJE: TODOS LOS ANGULOS

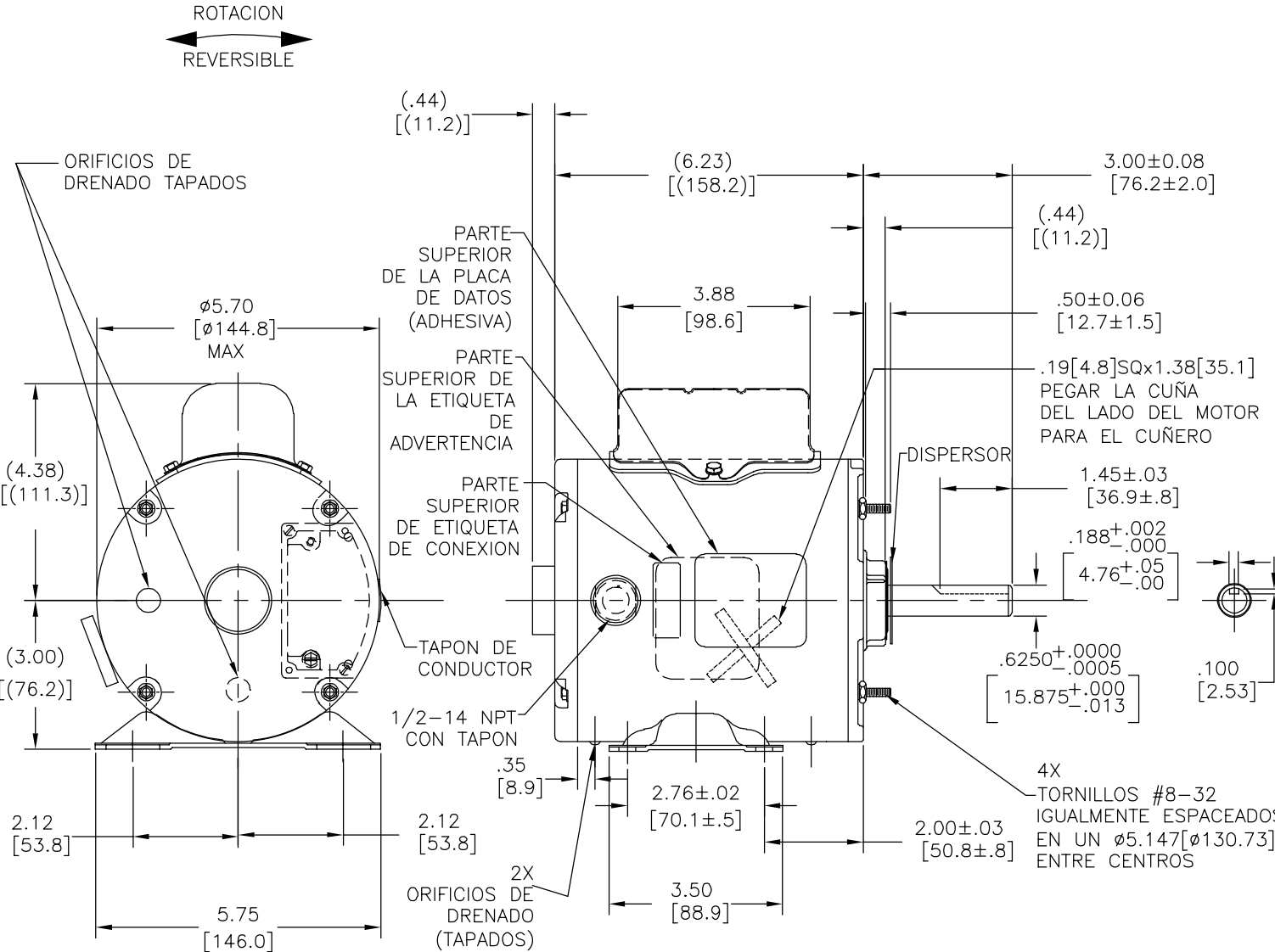
**INFORMACION ELECTRICA:**

SOBRECARGA DEL PROTECTOR: REINICIO AUTOMATIC (T.I. 7AM 036)

CABLES: CALIBRE 18 AISLANTE .06[1.5] GROSOR 125°C.

INFORMACION DE ETIQUETA:	DIAGRAMA DE CONEXION EXTRNA
MODEL NO.: F48Z36A01 CUST. P/N: C723A HP: 1/3 ROT.: REV. RPM: 1140/950 TYPE: UF FRAME: 48Y VOLTS: 208-230 PH: 1 AMPS: 1.4/1.7 HZ: 60/50 INS.: B AMB.: 40 °C DUTY: AIR OVER CAP.: 4 MFD/370V ENCL: ENCLOSED UL LOGO CSA LOGO THERMALLY PROTECTED	

CURVAS DE FUNCIONAMIENTO	TORSION @1140 RPM (25°C)	MUESTRA APROBADA	COMPONENTE UL	CSA
C32707	16.8 OZ. FT.	0603183C	#ARCHIVO PRGY2	LR43341 4211-01



CAFE	5.0/6.0[127/152]	.25[6.4] TERM. BANDERA
AZUL	8.0/9.0[203/229]	.25[6.4] TERM. BANDERA
NEGRO/AMARILLO	5.0/6.0[127/152]	.50[12.7] DESFORRE
NEGRO	5.0/6.0[127/152]	.50[12.7] DESFORRE
AMARILLO	5.0/6.0[127/152]	.50[12.7] DESFORRE
ROJO	5.0/6.0[127/152]	.50[12.7] DESFORRE
COLOR	LONGITUD	TERMINAL O LONGITUD DE DESFORRE

DE CARCASA - OLE	CERRADO (CON TAPON)
DE TAPA - OLE	CERRADO (CON TAPON)
DE CARCASA - LE	CERRADO (CON TAPON)
DE TAPA - LE	CERRADO (CON TAPON)

CLIENTE	SERVICIO DE DISTRIBUCION
---------	--------------------------

CARACTERISTICAS DE GEOMETRIA Y SIMBOLOS  
 ▽ PLANICIDAD  
 — RECTITUD  
 < ANGULARIDAD  
 ⊥ PERPENDICULARIDAD (A ESCUADRA)  
 // PARALELISMO  
 ○ REDONDEZ (CIRCULARIDAD)  
 ∅ CILINDRICIDAD  
 △ PERFIL DE CUALQUIER SUPERFICIE  
 ∇ PERFIL DE CUALQUIER LINEA  
 ↗ VARIACION  
 ⊕ POSICION REAL  
 ⊙ CONCENTRICIDAD  
 = SIMETRIA  
 ASME Y14.5M 1994

REGAL-BELOIT CORPORATION (RBC) PROVEE ASISTENCIA TECNICA A NUESTROS CLIENTES EN VARIAS AREAS. DESDE QUE RBC NO RECIBE TODOS LOS DATOS EN RELACION AL USO Y A LA APLICACION DEL MOTOR, LA APLICACION ADECUADA DEL MOTOR DEBE SER DETERMINADA POR EL CLIENTE.  
 DIMENSIONES SIN TOLERANCIA SON DE REFERENCIA SOLAMENTE

DIBUJADO POR: AMY 06-05-2007  
 APROBADO POR: T RILEY  
 TERCER ANGULO DE PROYECCION  
 FECHA EDS: 11-11-2011  
 REV. FORMATO: G  
 CONFIDENCIAL: ESTE DIBUJO Y SU INFORMACION SON PROPIEDAD DE USO EXCLUSIVO Y CONFIDENCIAL DE REGAL-BELOIT CORPORATION. Y NO DEBERAN SER REVELADOS, DUPLICADOS, DISTRIBUIDOS O USARSE DE OTRA MANERA SIN EL CONSENTIMIENTO ESCRITO DE REGAL-BELOIT CORPORATION. -TODOS LOS DERECHOS RESERVADOS.

**REGAL-BELOIT CORPORATION**

DESCRIPCION: MODEL-RFHP-48FR OUTLINE

TAMAÑO: C NUMERO DE DIBUJO: F48Z36A01

ESCALA: NONE HOJA: 1

4

3

2

1

4

3

2

1

总技术要求:

轴跳动: 0.03/25.4mm(外伸轴).

轴承: 球轴承.

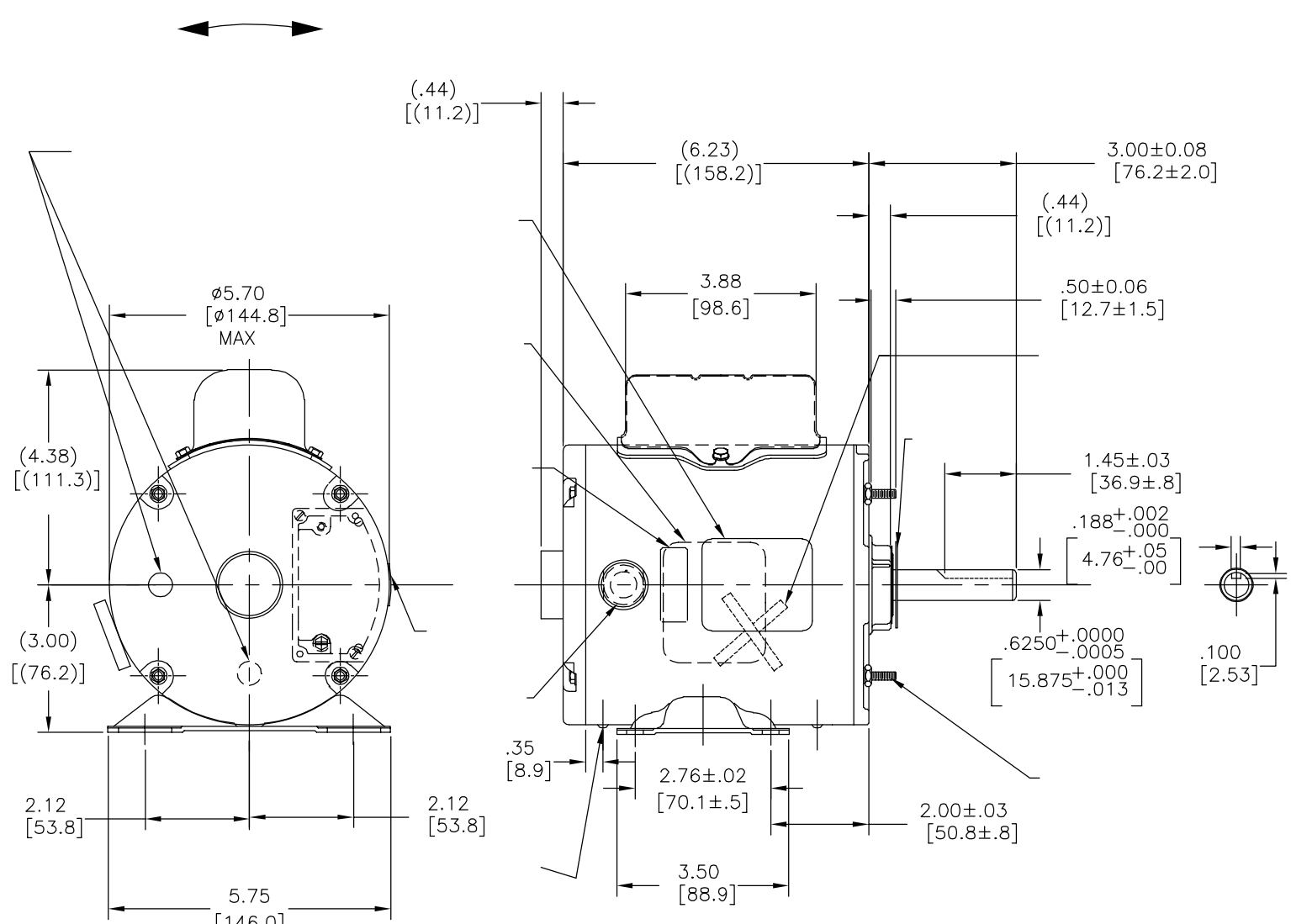
安装位置: 垂直 - 轴向下

电气数据:

过载保护: 自动复位 (T. I. 7AM 036)

引线: 18GA, 厚.06[1.5] PVC 105°C 绝缘

版本	ECO	编制	日期	批准	日期
H	0025540	I. ORTIZ	04-25-2012	D. BALDERRAMA	04-25-2012



铭牌数据	外部数据线
MODEL NO.: F48Z36A01 CUST. P/N: C723A HP: 1/3 ROT.: REV. RPM: 1140/950 TYPE: UF FRAME: 48Y VOLTS: 208-230 PH: 1 AMPS: 1.4/1.7 HZ: 60/50 INS.: B AMB.: 40 °C DUTY: AIR OVER CAP.: 4 MFD/370V ENCL: ENCLOSED UL LOGO CSA LOGO THERMALLY PROTECTED	
	614131-358

颜色	长度	端子或剥线长度
	5.0/6.0[127/152]	
	8.0/9.0[203/229]	
	5.0/6.0[127/152]	
	5.0/6.0[127/152]	
	5.0/6.0[127/152]	
	5.0/6.0[127/152]	

非引线端机壳	非引线端端盖	引线端机壳	引线端端盖

性能曲线编号	转矩在---RPM (25° C)	批准样品	UL部件		CSA	
			文件号	指南	文件号	指南
C32707	16.8 OZ. FT.	0603183C	E46412	PRGY2	LR43341	4211-01

- 形位公差
- 平面度
- 直线度
- ∠ 倾斜度
- ⊥ 垂直度
- // 平行度
- 圆度
- ⊘ 圆柱度
- ⊖ 面轮廓度
- ⊕ 线轮廓度
- ↗ 圆跳动
- ⊕ 位置度
- ⊙ 同轴度
- ≡ 对称度

ASME Y14.5M 1994

REGAL-BELOIT CORPORATION (RBC) 在个别领域为客户提供技术支持。鉴于RBC未收到任何涉及电机使用和应用环境的数据, 电机的适用性由客户自己决定。

未注公差尺寸仅供参考。

绘图:	AMY	06-05-2007
批准:	T RILEY	
第三角投影		图纸格式发布日期 11-11-2011 图纸格式版本 G
机密: 本图纸及相关信息所有权归REGAL-BELOIT CORPORATION。未经REGAL-BELOIT CORPORATION书面授权, 不得泄露、复制、传播或作其他用途。—版权所有		

名称 MODEL-RFHP-48FR OUTLINE	
图幅 C	图号 F48Z36A01
比例 NONE	页号 1

4

3

2

1