

4

3

2

1

REV	ECO	REV BY	DATE	APPD	DATE
J	0025540	L. BERNAL	04-25-2012	D. BALDERRAMA	04-25-2012

GENERAL INFORMATION:

SHAFT RUNOUT: .001[.03] T.I.R. PER 1.00[25.4] LENGTH OF EXTENSION

BEARINGS: BALL

MOUNTING POSITION: ALL ANGLE

ELECTRICAL DATA:

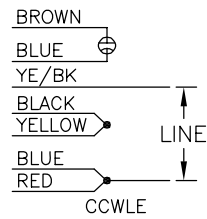
OVERLOAD PROTECTOR: AUTOMATIC RESET (T.I. 7AM 036)

LEADS: NO. 18 GA., .03[.8] THK. 125°C INSUL.

NAMEPLATE DATA:

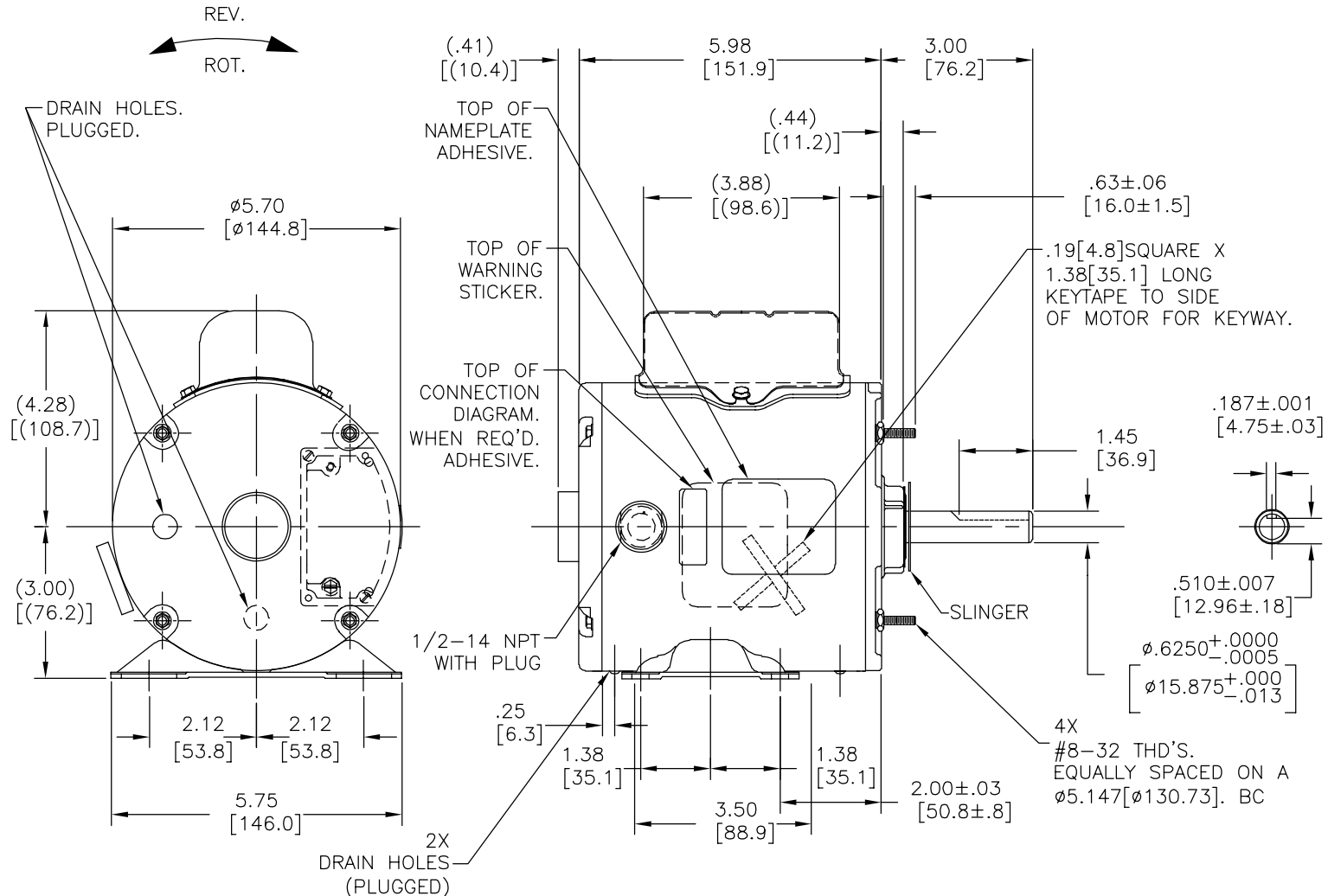
EXTERNAL CONNECTION DIAGRAM

MODEL NO.: F48Y97A01
 CUST. P/N: C722A
 HP: 1/4
 ROT.: REV.
 RPM: 1140/950
 TYPE: UF
 FRAME: 48Y
 VOLTS: 208-230
 PH: 1
 AMPS: 1.3-1.6
 HZ: 60/50
 INS.: B
 AMB.: 40° C
 DUTY: AIR OVER
 CAP.: 4 MFD/370 V
 ENCL: ENCLOSED
 UL LOGO
 CSA LOGO
 THERMALLY PROTECTED



614131-358

PERFORMANCE CURVE NO.	TORQUE @ 1140 RPM (25°C)	APPROVED SAMPLE	UL COMPONENT		CSA	
			FILE #	CCN #	FILE #	CLASS #
C32694	17.0 OZ. FT.	0603099B	E46412	PRGY2	LR43341	4211-01



BLUE	5.0/6.0 [127/152]	.50[12.7]	STRIP
BROWN	CONNECTED TO CAPACITOR	.25[6.4]	FLAG
BLUE	CONNECTED TO CAPACITOR	.25[6.4]	FLAG
YELLOW/BLACK	5.0/6.0 [127/152]	.50[12.7]	STRIP
BLACK	5.0/6.0 [127/152]	.50[12.7]	STRIP
YELLOW	5.0/6.0 [127/152]	.50[12.7]	STRIP
RED	5.0/6.0 [127/152]	.50[12.7]	STRIP
COLOR	LENGTH		TERMINAL OR STRIP LENGTH

MAIN FRAME - OLE	ENCLOSED
END FRAME - OLE	ENCLOSED
MAIN FRAME - LE	ENCLOSED
END FRAME - LE	ENCLOSED

CUSTOMER	DISTRIBUTION SERVICES
----------	-----------------------

GEOMETRIC CHARACTERISTICS & SYMBOLS

- ▭ FLATNESS
- STRAIGHTNESS
- ∠ ANGULARITY
- ⊥ PERPENDICULARITY (SQUARENESS)
- // PARALLELISM
- ROUNDNESS (CIRCULARITY)
- ⊘ CYLINDRICITY
- △ PROFILE OF ANY SURFACE
- ∩ PROFILE OF ANY LINE
- ↗ RUNOUT
- ⊕ TRUE POSITION
- ◎ CONCENTRICITY
- ≡ SYMMETRY

ASME Y14.5M 1994

REGAL-BELOIT CORPORATION (RBC) PROVIDES TECHNICAL ASSISTANCE TO OUR CUSTOMERS IN SEVERAL AREAS. SINCE RBC DOES NOT RECEIVE ALL DATA CONCERNING THE USE AND APPLICATION OF THE MOTOR, THE SUITABILITY OF THE MOTOR FOR THE APPLICATION MUST BE DETERMINED BY THE CUSTOMER.

DIMENSIONS WITHOUT TOLERANCES ARE FOR REFERENCE ONLY.

DR BY: AMY 05-10-2007

APPD:

THIRD ANGLE PROJECTION

EDS DATE 11-11-2011
 FORMAT REV G

CONFIDENTIAL: THIS DRAWING AND ITS INFORMATION ARE THE EXCLUSIVE AND CONFIDENTIAL PROPERTY OF REGAL-BELOIT CORPORATION AND ARE NOT TO BE DISCLOSED, DUPLICATED, DISTRIBUTED OR OTHERWISE USED WITHOUT THE WRITTEN CONSENT OF REGAL-BELOIT CORPORATION. -ALL RIGHTS RESERVED.



DESCRIPTION	
MODEL-RFHP-48FR OUTLINE	
SIZE C	DWG NO F48Y97A01
SCALE NONE	SHEET 1

4

3

2

1

4

3

2

1

REVISION:	ECO	REVISADO POR:	FECHA:	APROBADO POR:	FECHA:
J	0025540	L. BERNAL	04-25-2012	D. BALDERRAMA	04-25-2012

INFORMACION GENERAL:

OSCILACION DE FLECHA: .001[.03] L.T.I. POR 1.00[25.4] DE LONG DE EXTENSION

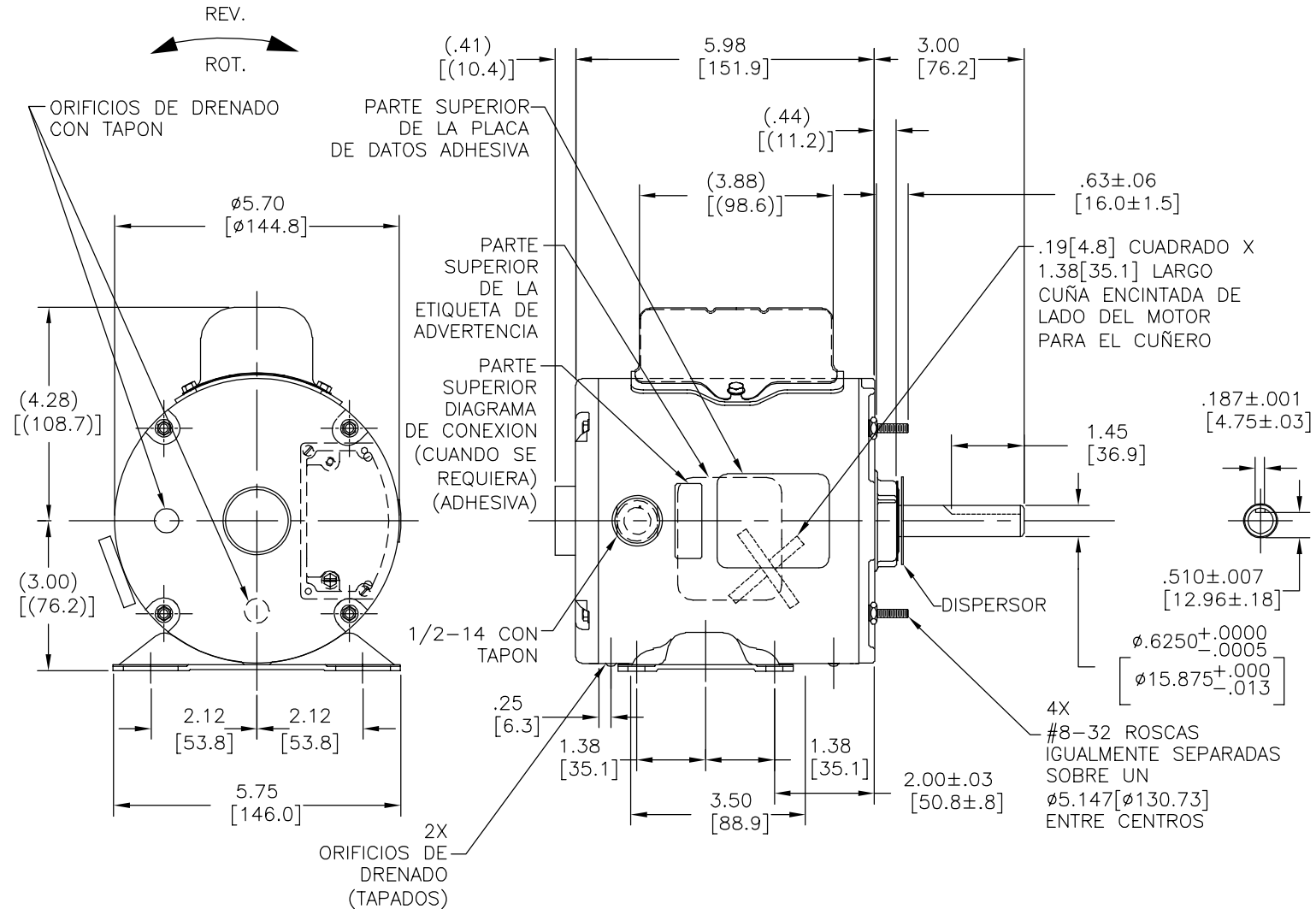
BALEROS: DE BOLA

POSICION DEL MONTAJE: TODOS LOS ANGULOS

INFORMACION ELECTRICA:

PROTECTOR DE SOBRECARGA: REINICIO AUTOMATICO (T.I. 7AM 036)

CABLES: CALIBRE 18 AISLADO .03[.8] GROSOR 125°C.



INFORMACION DE ETIQUETA:	DIAGRAMA DE CONEXION EXTRNA
MODEL NO.: F48Y97A01 CUST. P/N: C722A HP: 1/4 ROT.: REV. RPM: 1140/950 TYPE: UF FRAME: 48Y VOLTS: 208-230 PH: 1 AMPS: 1.3-1.6 HZ: 60/50 INS.: B AMB.: 40° C DUTY: AIR OVER CAP.: 4 MFD/370 V ENCL: ENCLOSED UL LOGO CSA LOGO THERMALLY PROTECTED	
614131-358	

CURVAS DE FUNCIONAMIENTO	TORSION @ 1140 RPM (25°C)	MUESTRA APROBADA	COMPONENTE UL		CSA	
			#ARCHIVO	CCN #	#ARCHIVO	CLASE #
C32694	17.0 OZ. FT.	0603099B	E46412	PRGY2	LR43341	4211-01

AZUL	5.0/6.0 [127/152]	.50[12.7]	DESFORRE
CAFE	CONECTADO AL CAPACITOR	.25[6.4]	BANDERA
AZUL	CONECTADO AL CAPACITOR	.25[6.4]	BANDERA
AMARILLO/NEGRO	5.0/6.0 [127/152]	.50[12.7]	DESFORRE
NEGRO	5.0/6.0 [127/152]	.50[12.7]	DESFORRE
AMARILLO	5.0/6.0 [127/152]	.50[12.7]	DESFORRE
ROJO	5.0/6.0 [127/152]	.50[12.7]	DESFORRE
COLOR	LONGITUD	TERMINAL O LONGITUD DE DESFORRE	

CARCASA - LOC	CERRADO
TAPA - LOC	CERRADO
CARCASA - LC	CERRADO
TAPA - LC	CERRADO

CLIENTE	DISTRIBUTION SERVICES
---------	-----------------------

CARACTERISTICAS DE GEOMETRIA Y SIMBOLOS
 ▽ PLANICIDAD
 — RECTITUD
 ∠ ANGULARIDAD
 ⊥ PERPENDICULARIDAD (A ESCUADRA)
 // PARALELISMO
 ○ REDONDEZ (CIRCULARIDAD)
 ∅ CILINDRICIDAD
 △ PERFIL DE CUALQUIER SUPERFICIE
 ∩ PERFIL DE CUALQUIER LINEA
 ↗ VARIACION
 ⊕ POSICION REAL
 ⊙ CONCENTRICIDAD
 = SIMETRIA

REGAL-BELOIT CORPORATION (RBC) PROVEE ASISTENCIA TECNICA A NUESTROS CLIENTES EN VARIAS AREAS. DESDE QUE RBC NO RECIBE TODOS LOS DATOS EN RELACION AL USO Y A LA APLICACION DEL MOTOR, LA APLICACION ADECUADA DEL MOTOR DEBE SER DETERMINADA POR EL CLIENTE.

DIMENSIONES SIN TOLERANCIA SON DE REFERENCIA SOLAMENTE

DIBUJADO POR: AMY 05-10-2007
 APROBADO POR:
 TERCER ANGULO DE PROYECCION
 CONFIDENCIAL: ESTE DIBUJO Y SU INFORMACION SON PROPIEDAD DE USO EXCLUSIVO Y CONFIDENCIAL DE REGAL-BELOIT CORPORATION. Y NO DEBERAN SER REVELADOS, DUPLICADOS, DISTRIBUIDOS O USARSE DE OTRA MANERA SIN EL CONSENTIMIENTO ESCRITO DE REGAL-BELOIT CORPORATION. -TODOS LOS DERECHOS RESERVADOS.

REGAL-BELOIT CORPORATION
 DESCRIPCION: MODEL-RFHP-48FR OUTLINE
 TAMAÑO: C NUMERO DE DIBUJO: F48Y97A01
 ESCALA: NONE HOJA: 1

4

3

2

1

4

3

2

1

总技术要求:

轴跳动: 0.03/25.4mm(外伸轴).

轴承: 球轴承.

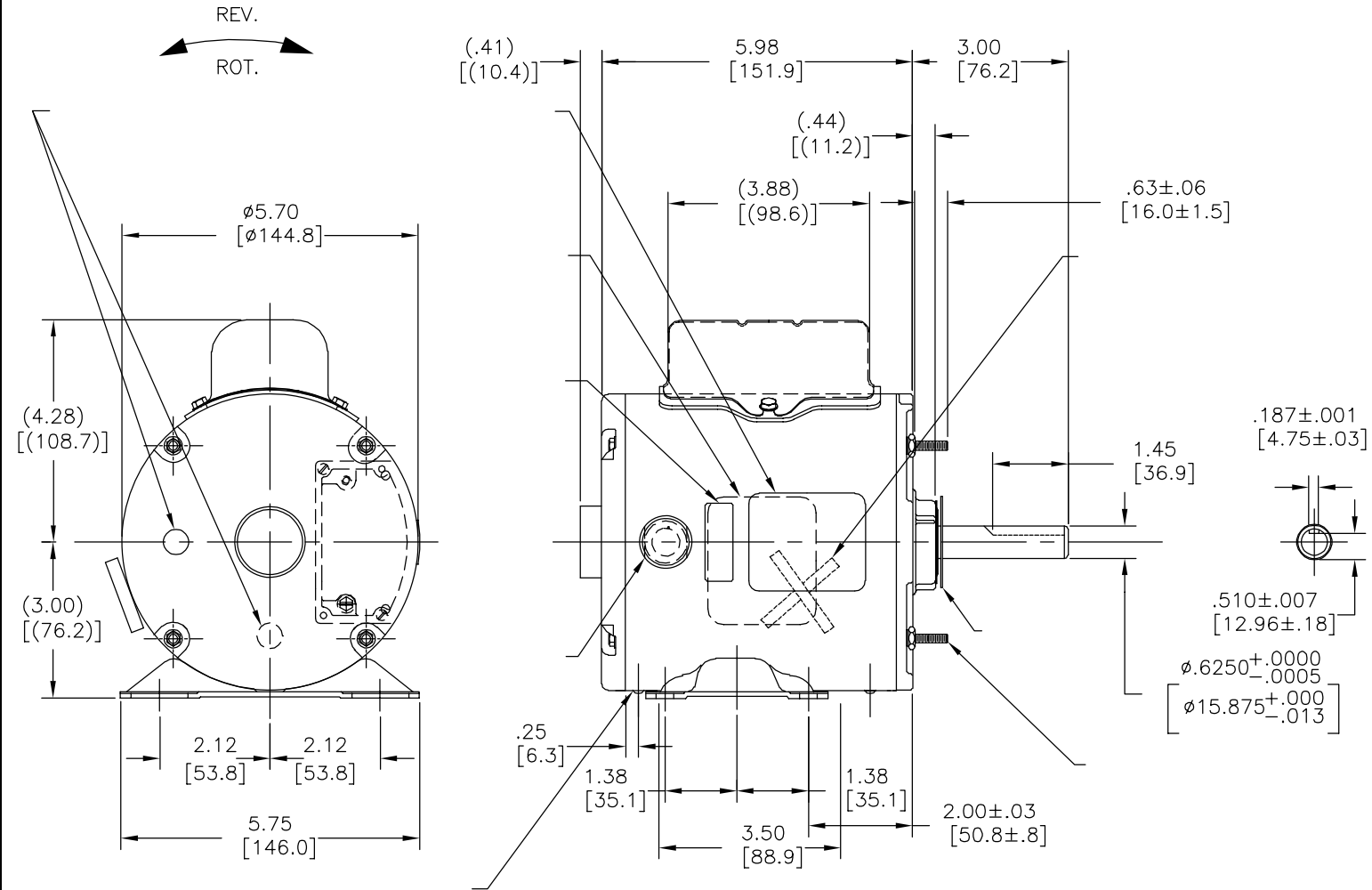
安装位置: 垂直 - 轴向下

电气数据:

过载保护: 自动复位 (T.I. 7AM 036)

引线: 18GA, 厚.06[1.5] PVC 105°C 绝缘

版本	ECO	编制	日期	批准	日期
J	0025540	L. BERNAL	04-25-2012	D. BALDERRAMA	04-25-2012



颜色	长度	端子或剥线长度
	5.0/6.0 [127/152]	.50[12.7]
		.25[6.4]
		.25[6.4]
	5.0/6.0 [127/152]	.50[12.7]
	5.0/6.0 [127/152]	.50[12.7]
	5.0/6.0 [127/152]	.50[12.7]
	5.0/6.0 [127/152]	.50[12.7]

无引线端机壳	
无引线端端盖	
有引线端机壳	
有引线端端盖	

用户	DISTRIBUTION SERVICES
----	-----------------------

铭牌数据	外部数据线
MODEL NO.: F48Y97A01 CUST. P/N: C722A HP: 1/4 ROT.: REV. RPM: 1140/950 TYPE: UF FRAME: 48Y VOLTS: 208-230 PH: 1 AMPS: 1.3-1.6 HZ: 60/50 INS.: B AMB.: 40° C DUTY: AIR OVER CAP.: 4 MFD/370 V ENCL: ENCLOSED UL LOGO CSA LOGO THERMALLY PROTECTED	BROWN BLUE YE/BK BLACK YELLOW BLUE RED CCWLE LINE BROWN BLUE YE/BK BLACK BLUE YELLOW RED CWLE LINE 614131-358

性能曲线编号	转矩在 @ 1140 RPM (25° C)	批准样品	UL部件	CSA
C32694	17.0 OZ. FT.	0603099B	文件号 指南	文件号 指南
			E46412 PRGY2	LR43341 4211-01

- 形位公差
- 平面度
- 直线度
- ∠ 倾斜度
- ⊥ 垂直度
- // 平行度
- 圆度
- ⊘ 圆柱度
- ⊖ 面轮廓度
- △ 线轮廓度
- ∩ 圆跳动
- ⊕ 位置度
- ⊙ 同轴度
- ≡ 对称度

ASME Y14.5M 1994

REGAL-BELOIT CORPORATION (RBC) 在个别领域为客户提供技术支持。鉴于RBC未收到任何涉及电机使用和应用环境的数据, 电机的适用性由客户自己决定。

未注公差尺寸仅供参考。

绘图:	AMY	05-10-2007
批准:		
第三角投影		图纸格式发布日期 11-11-2011 图纸格式版本 G
机密: 本图纸及相关信息所有权归REGAL-BELOIT CORPORATION。未经REGAL-BELOIT CORPORATION书面授权, 不得泄露、复制、传播或作其他用途。—版权所有		

名称	MODEL-RFHP-48FR OUTLINE
图幅	C
图号	F48Y97A01
比例	NONE
页号	1

4

3

2

1