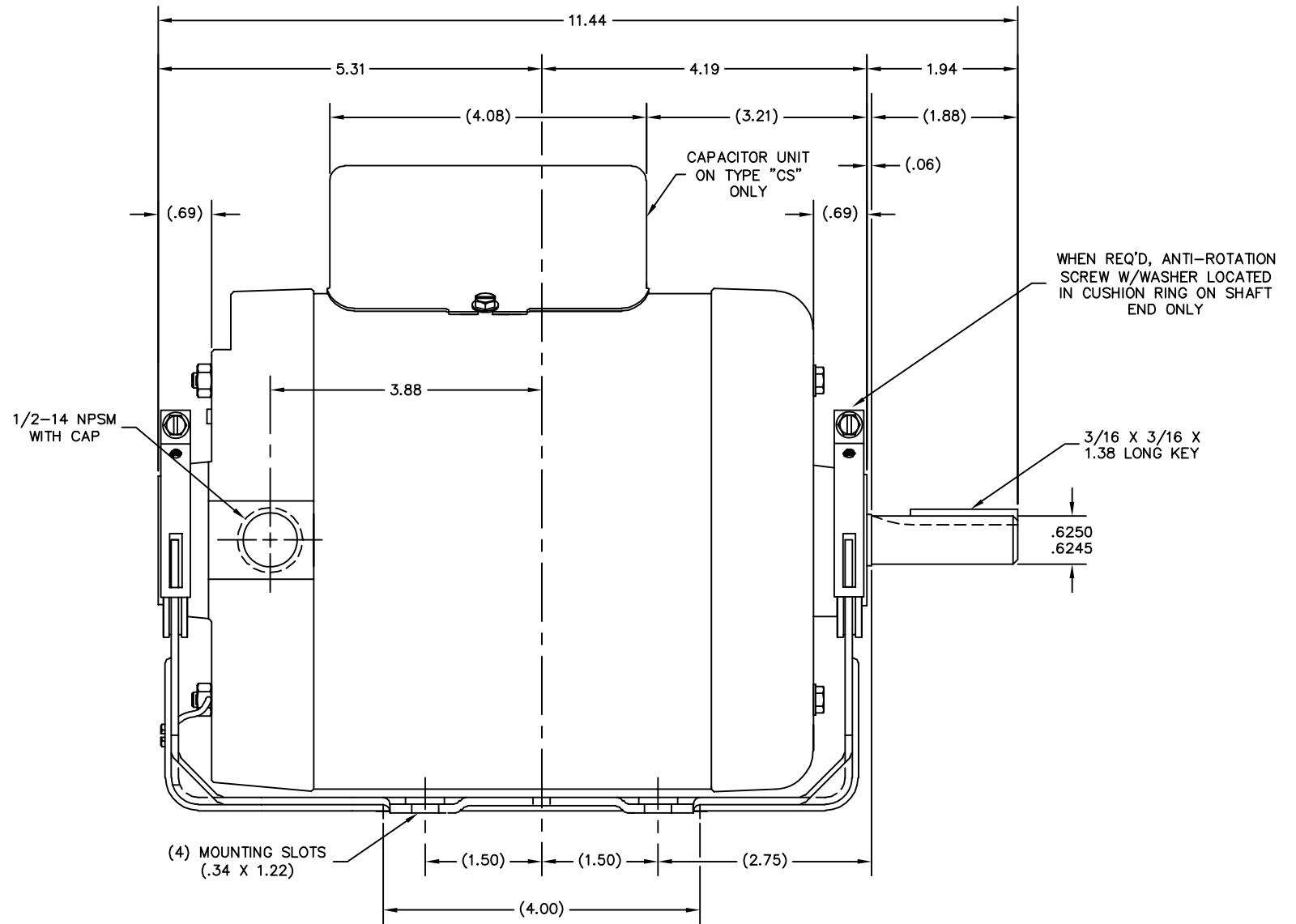
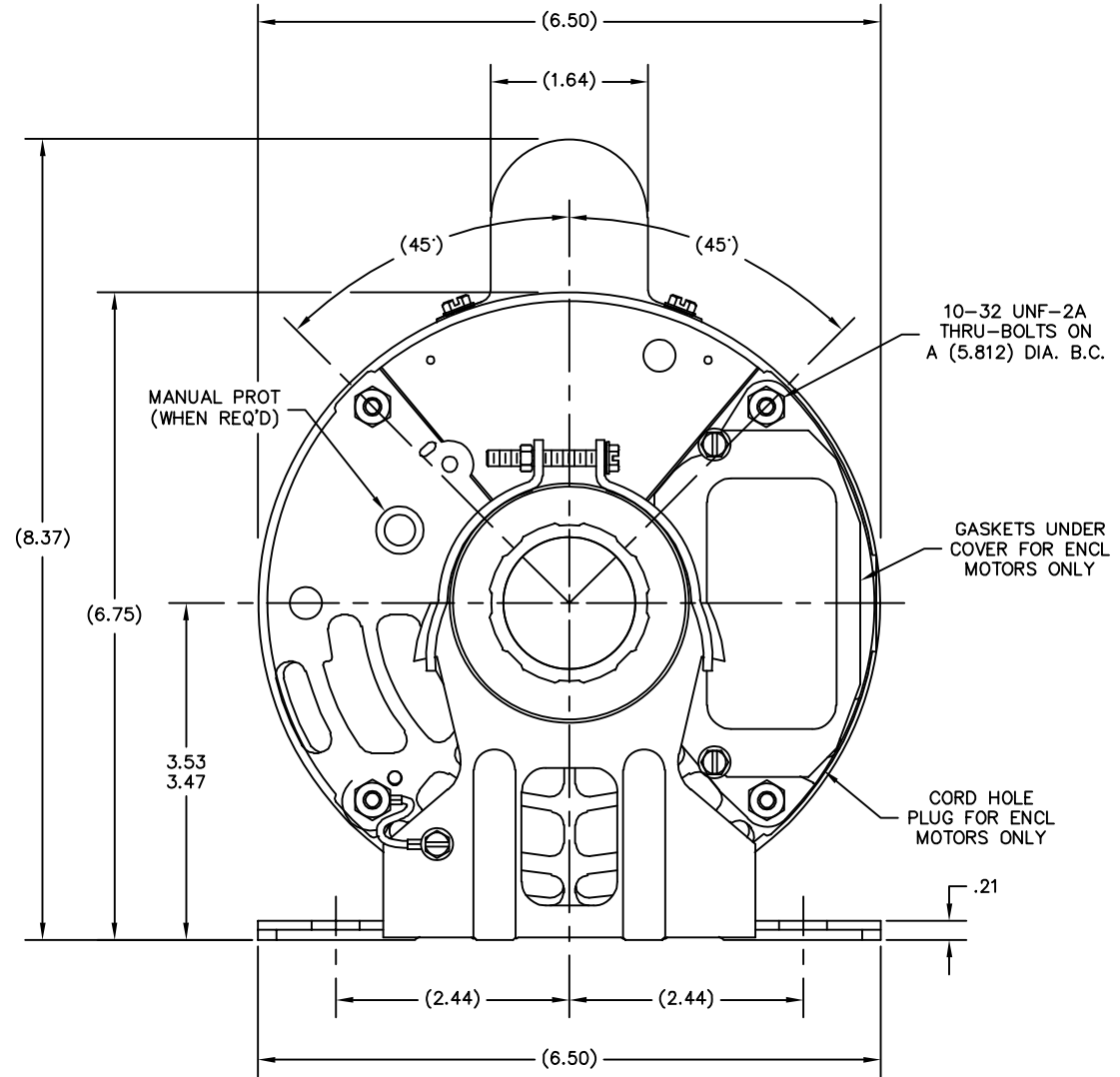


REV	ECO	REV BY	DATE	APPD	DATE
C	0025373	Y.LIU	04-18-2012	B.SHEN	04-18-2012

TYPE	FRAME	PERFORMANCE CURVE#
CSM	K56	C26033

ALL DIMENSIONS SHOWN IN PARENTHESIS ARE REFERENCE DIMENSIONS. ALL OTHER DIMENSIONS ARE TOLERANCED PER THE FOLLOWING CHART UNLESS OTHERWISE SPECIFIED.

"C" DIM. = +/- .055
 SHAFT EXT. = +/- .034
 LEAD LENGTHS = +/- 1.00
 EXTENDED THRU-BOLTS = +/- .050
 ANGULAR DIMS. = +/- 2 DEGS.



GEOMETRIC CHARACTERISTICS & SYMBOLS □ FLATNESS — STRAIGHTNESS ∠ ANGULARITY ⊥ PERPENDICULARITY (SQUARENESS) // PARALLELISM ○ ROUNDNESS (CIRCULARITY) ⌀ CYLINDRICITY ≡ PROFILE OF ANY SURFACE ≡ PROFILE OF ANY LINE ↗ RUNOUT ⊕ TRUE POSITION ⊙ CONCENTRICITY ⊖ SYMMETRY	UNLESS OTHERWISE SPECIFIED DIM. TOLERANCES ARE AS FOLLOWS: INCH $\pm .1$ $\pm .02$ $\pm .005$ $\pm .0005$ mm ± 0.5 ± 0.13 ± 0.013 ANG. ± 50 DEG REMOVE BURRS & BREAK SHARP EDGES: INCH .003-.015 mm 0.1-0.4 CORNER FILLETS TO: INCH .020 mm 0.5 MACHINE SURFACES: INCH 125 mm 3.2 METRIC DIMS. SHOWN IN [BRACKETS]	DR BY: JBLANK APPD: THRD ANGLE PROJECTION	07-30-2004 EDS DATE 11-11-2011 FORMAT REV G	DESCRIPTION OUTLINE 56F SB/BB OP/EN



OUTLINE
56F SB/BB OP/EN

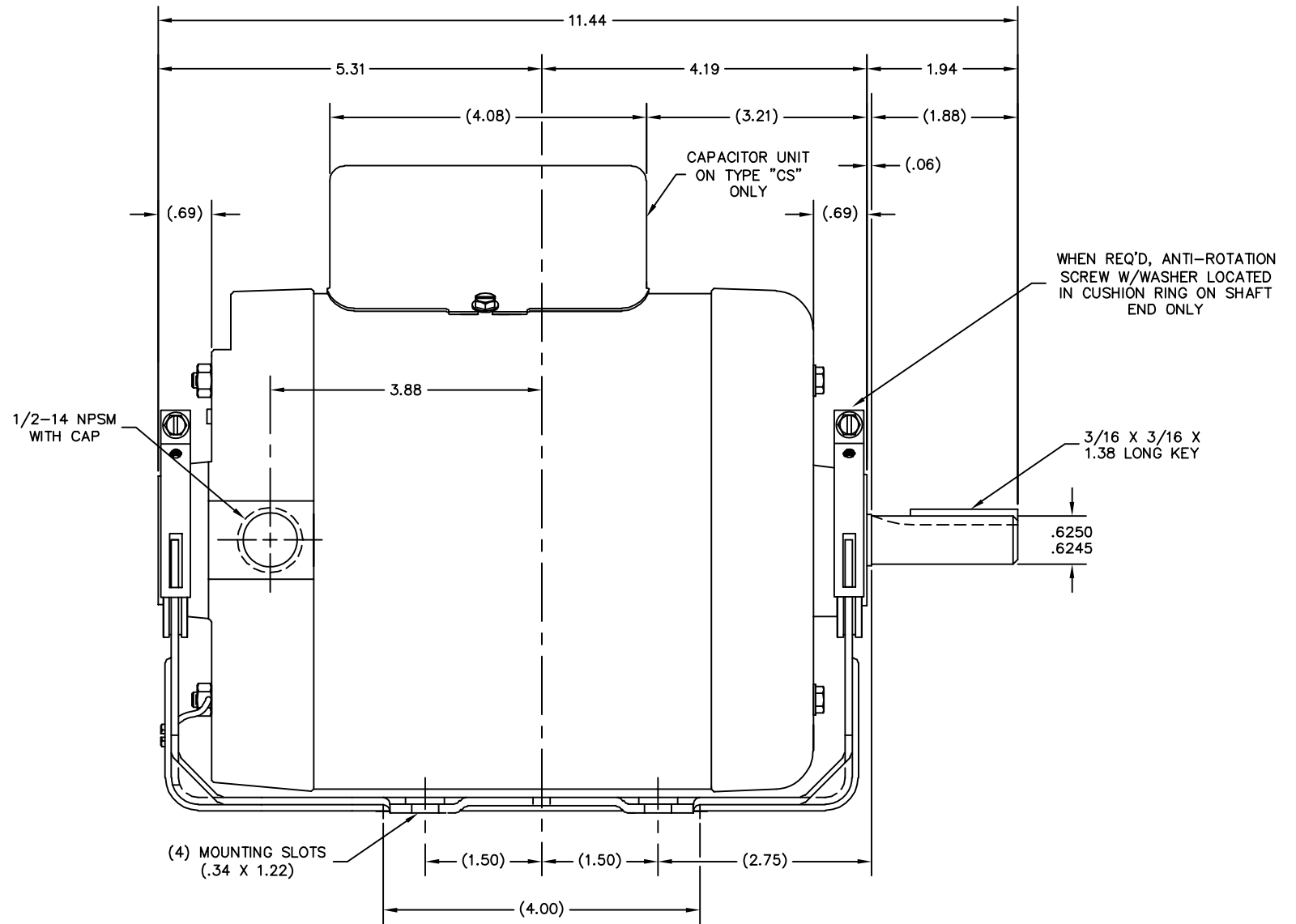
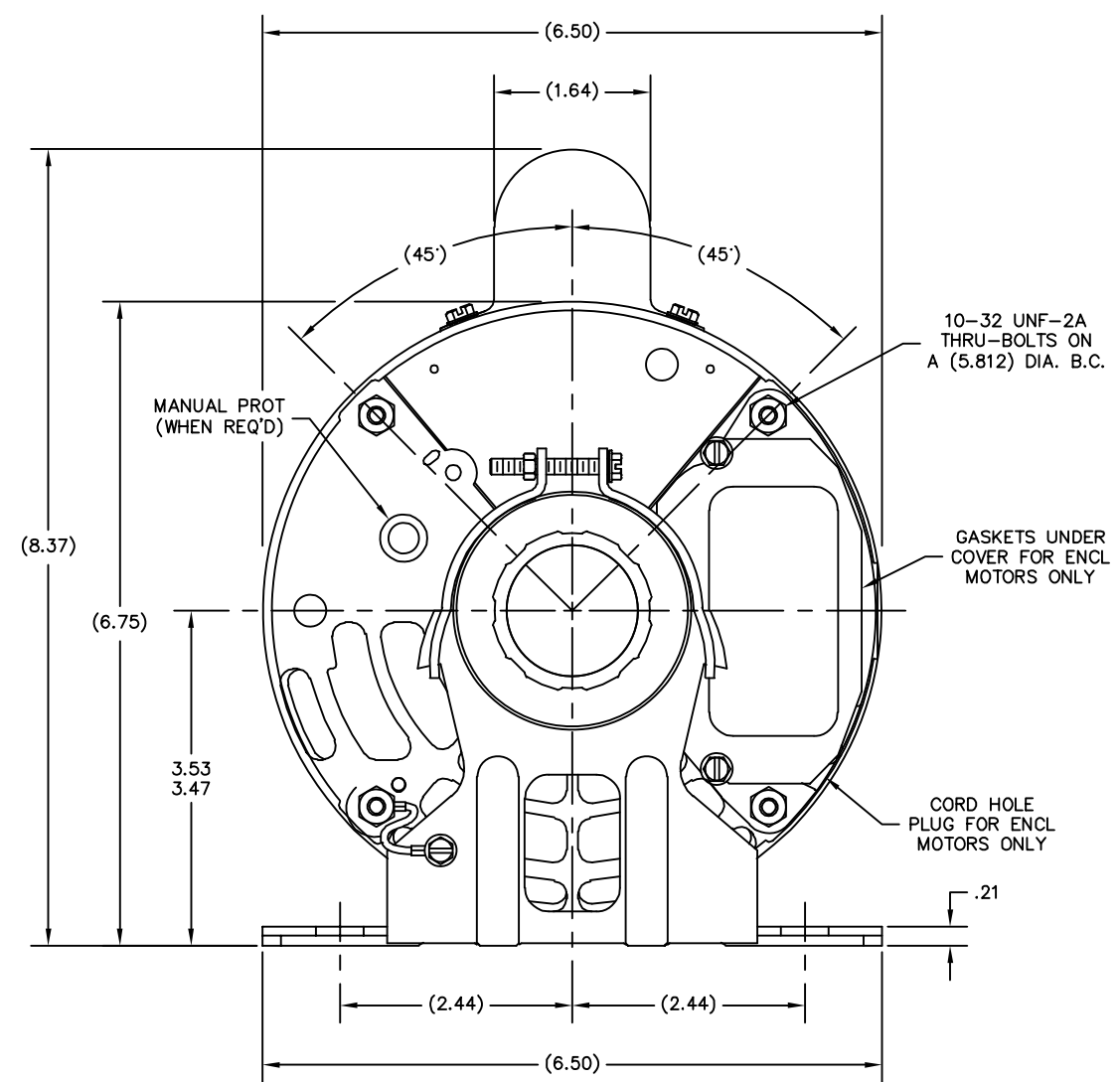
DWG NO 18857501-001

REVISION:	ECO	REVISADO POR:	Y.LIU	FECHA:	04-18-2012	APROBADO POR:	B.SHEN	FECHA:	04-18-2012
C	0025373								

TYPE	FRAME	PERFORMANCE CURVE#
CSM	K56	C26033

ALL DIMENSIONS SHOWN IN PARENTHESIS ARE REFERENCE DIMENSIONS. ALL OTHER DIMENSIONS ARE TOLERANCED PER THE FOLLOWING CHART UNLESS OTHERWISE SPECIFIED.

"C" DIM. = +/- .055
 SHAFT EXT. = +/- .034
 LEAD LENGTHS = +/- 1.00
 EXTENDED THRU-BOLTS = +/- .050
 ANGULAR DIMS. = +/- 2 DEGS.



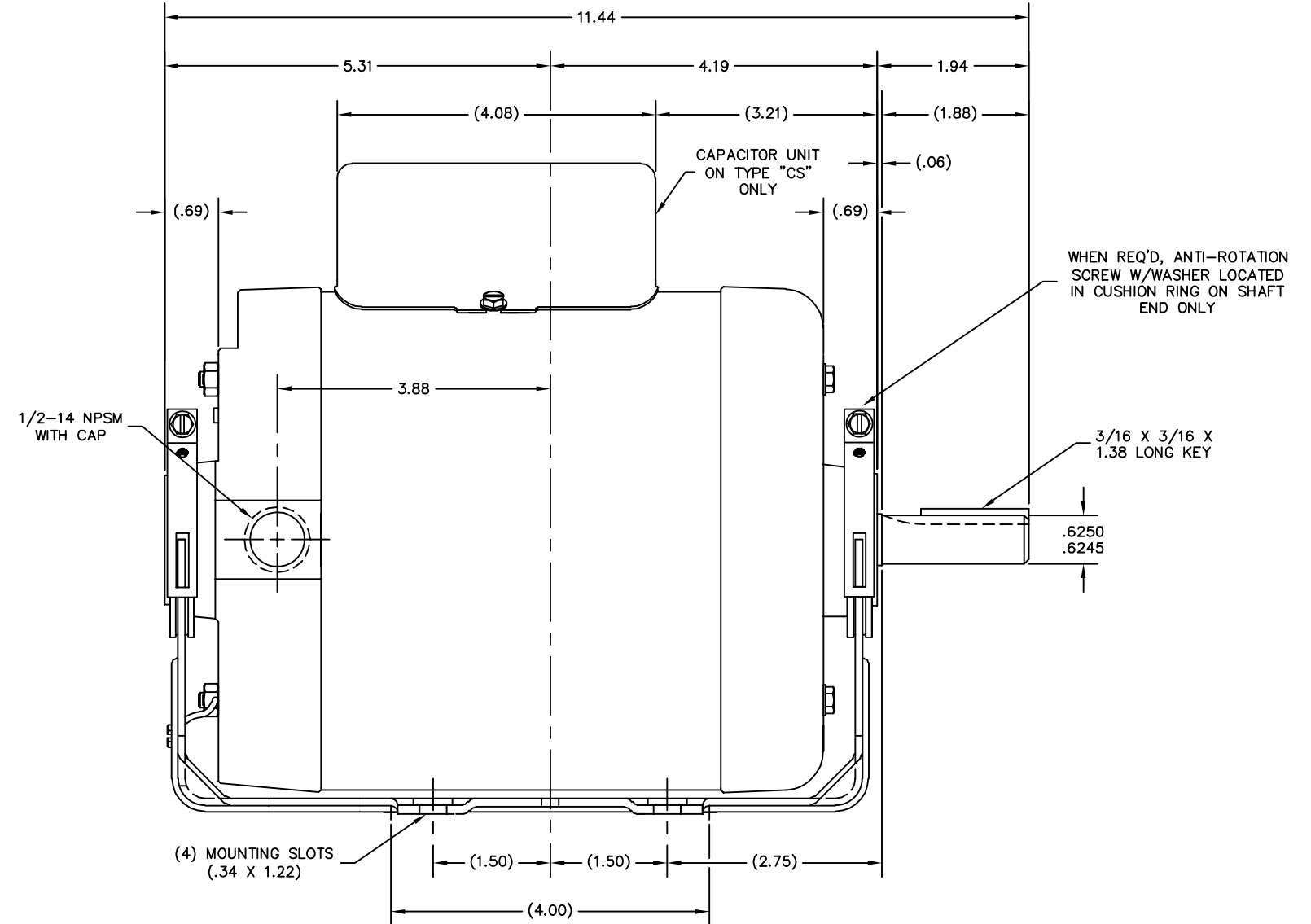
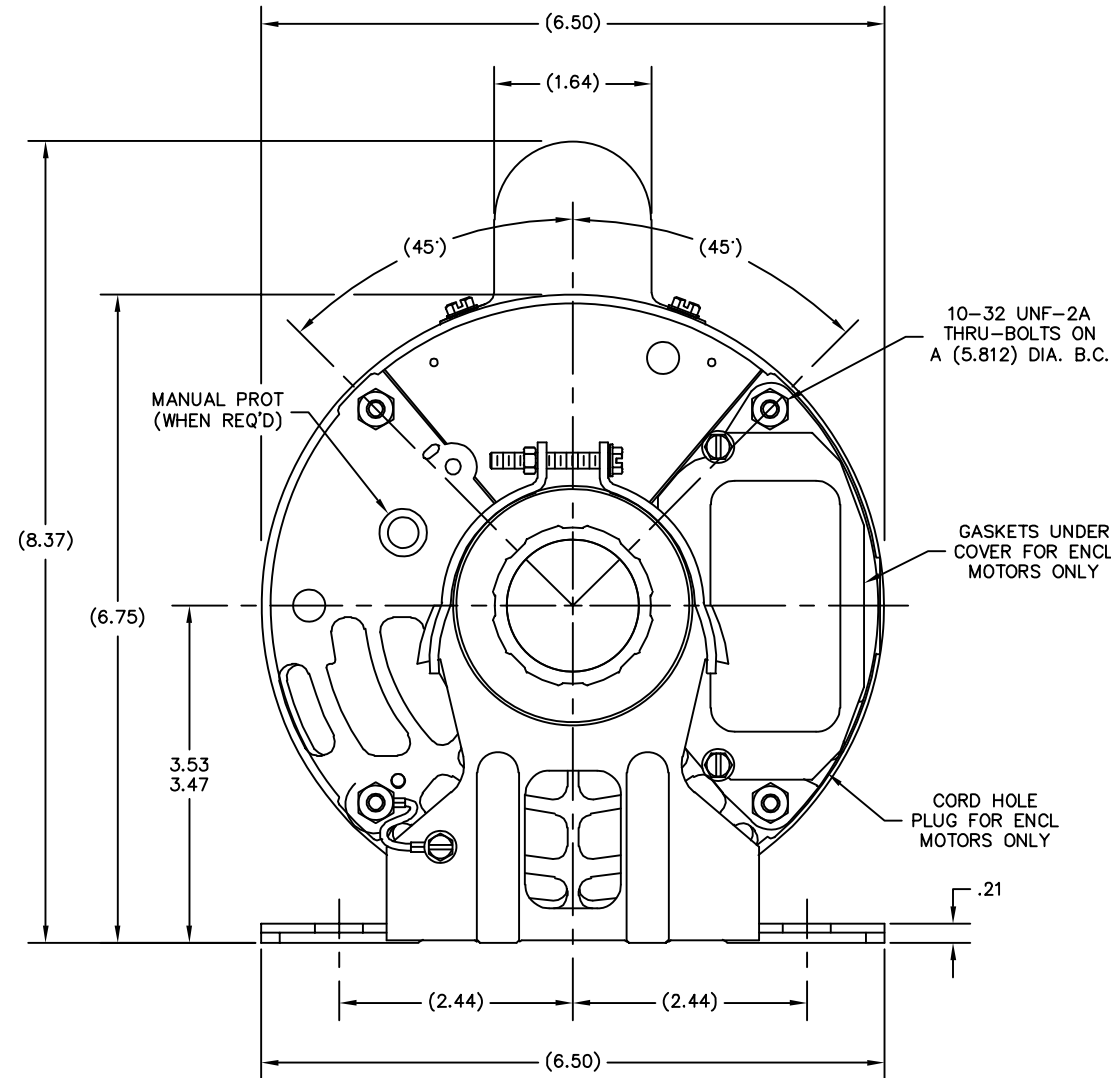
CARACTERISTICAS DE GEOMETRIA Y SIMBOLOS: □ PLANICIDAD — RECTITUD ∠ ANGULARIDAD ⊥ PERPENDICULARIDAD (A ESCUADRA) // PARALELISMO R REDONDEZ (CIRCULARIDAD) H CILINDRICIDAD ∅ PERFIL DE CUALQUIER SUPERFICIE ∩ PERFIL DE CUALQUIER LINEA ∓ VARIACION ⊕ POSICION REAL ⊙ CONCENTRICIDAD = SIMETRIA	A MENOS QUE SE ESPECIFIQUE DE OTRA MANERA, LAS TOLERANCIAS DE LAS DIMS; SON LAS SIGUIENTES: X XX XXX XXXX PULG ±.1 ±.02 ±.005 ±.0005 mm ±0.5 ±0.13 ±0.013 ANG. ±.50 GRADOS ELIMINAR REBABAS Y ORILLAS FILOSAS DEL BORDE. PULG .003-.015 mm 0.1-0.4 FILETEAR ESQUINA: PULG .020 mm 0.5 MAQUINAR SUPERFICIES PULG 125 mm 3.2 DIMS METRICAS MOSTRADAS [PARENTESIS]	DIBUJADO POR: JBLANK APROBADO POR:	07-30-2004 FECHA EDS: 11-11-2011 REV. FORMATO: G	DESCRIPCION: OUTLINE 56F SB/BB OP/EN TAMANO: D NUMERO DE DIBUJO: 18857501-001 ESCALA: NONE HOJA: 1
		CONFIDENCIAL: ESTE DIBUJO Y SU INFORMACION SON PROPIEDAD DE USO EXCLUSIVO Y CONFIDENCIAL DE REGAL-BELOIT CORPORATION, Y NO DEBERAN SER REVELADOS, DUPLICADOS, DISTRIBUIDOS O USARSE DE OTRA MANERA SIN EL CONSENTIMIENTO ESCRITO DE REGAL-BELOIT CORPORATION. -TODOS LOS DERECHOS RESERVADOS.		

TYPE	FRAME	PERFORMANCE CURVE#
CSM	K56	C26033

版本	ECO	编制	日期	批准	日期
C	0025373	Y.LIU	04-18-2012	B.SHEN	04-18-2012

ALL DIMENSIONS SHOWN IN PARENTHESIS ARE REFERENCE DIMENSIONS. ALL OTHER DIMENSIONS ARE TOLERANCED PER THE FOLLOWING CHART UNLESS OTHERWISE SPECIFIED.

"C" DIM. = +/- .055
 SHAFT EXT. = +/- .034
 LEAD LENGTHS = +/- 1.00
 EXTENDED THRU-BOLTS = +/- .050
 ANGULAR DIMS. = +/- 2 DEGS.



形位公差	除另有注明 尺寸公差如下:
□ 平面度	英寸 X ±.02 ±.005 ±.0005
— 直线度	毫米 ±0.5 ±0.13 ±0.013
∠ 倾斜度	英寸 .003-.015 毫米 0.1-0.4
⊥ 垂直度	内圆角
∥ 平行度	英寸 .020 毫米 0.5
○ 圆度	表面粗糙度
⊘ 圆柱度	英制 125 米制 3.2
⊙ 面轮廓度	
⌒ 轮廓度	
↗ 圆跳动	
⊕ 位置度	
⊙ 同轴度	
≡ 对称度	

除另有注明 尺寸公差如下:	英寸 X ±.02 ±.005 ±.0005
毫米 ±0.5 ±0.13 ±0.013	
英寸 .003-.015 毫米 0.1-0.4	
内圆角	英寸 .020 毫米 0.5
表面粗糙度	英制 125 米制 3.2

绘图:	JBLANK	07-30-2004
批准:		
第三角投影		
图框格式发布日期	11-11-2011	
图框格式版本	G	
机密: 本图纸及相关信息所有权归REGAL-BELOIT CORPORATION 未经REGAL-BELOIT CORPORATION书面授权, 不得泄露、 复制、传播或作其他用途。—版权所有		

名称 OUTLINE 56F SB/BB OP/EN	
图幅	图号
D	18857501-001
比例	页号
NONE	1