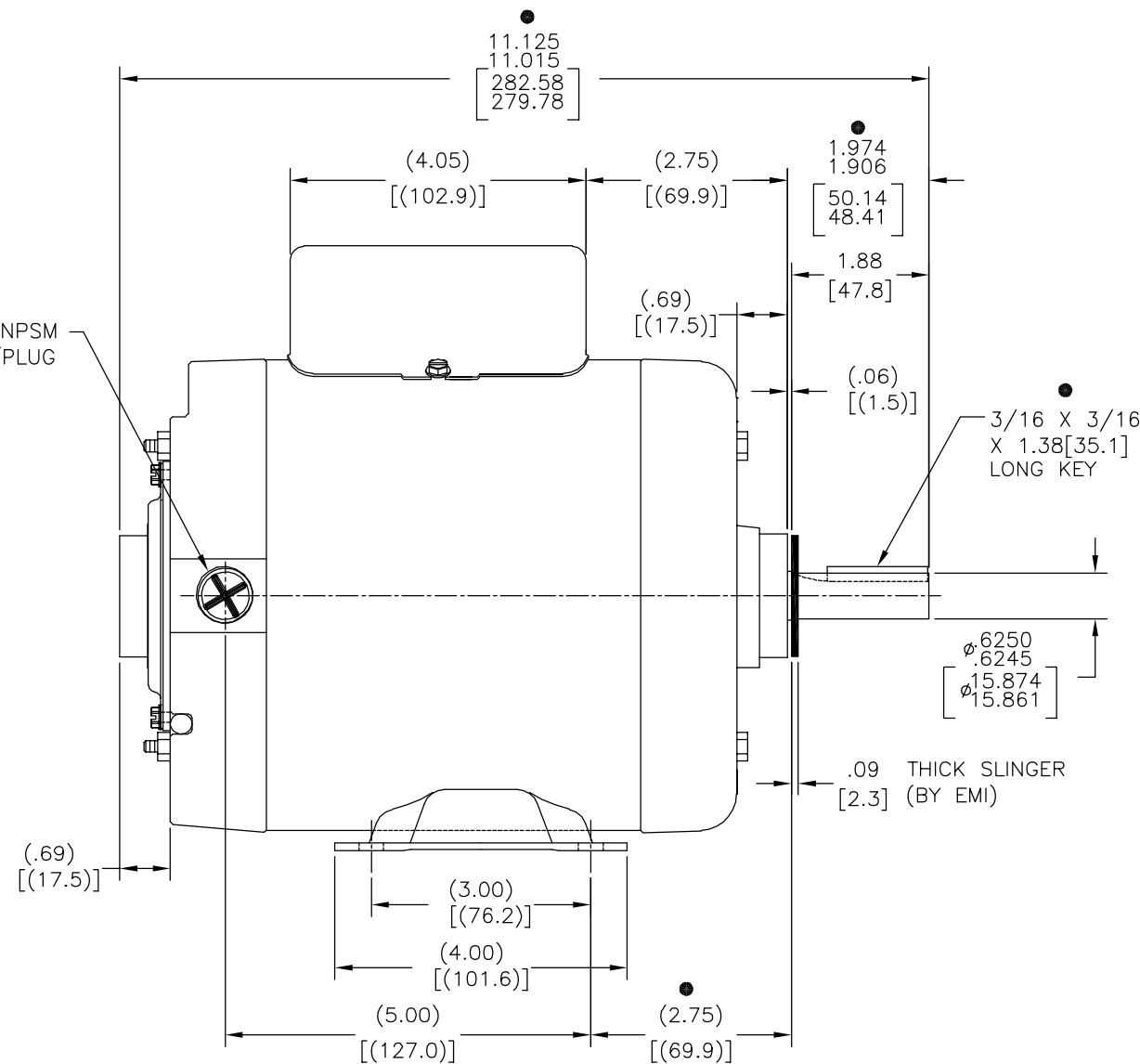
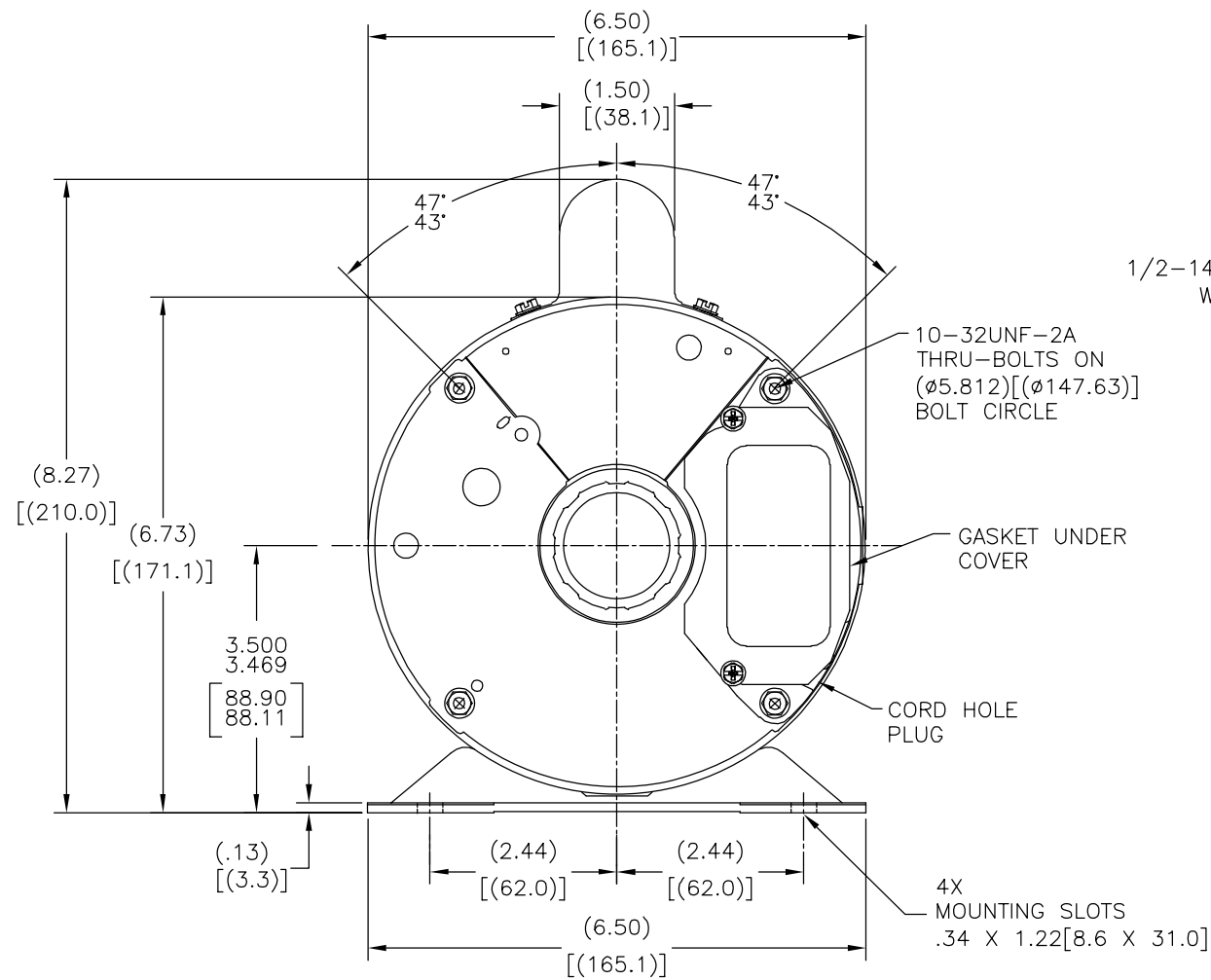


FRAME	TYPE
J56	CS

REV	ECO	REV BY	DATE	APPD	DATE
P	ECO-0024902	J. COX	03-12-2012	M. RAMIREZ	03-12-2012



● = CRITICAL DIMENSION

GEOMETRIC CHARACTERISTICS & SYMBOLS	
\square	FLATNESS
—	STRAIGHTNESS
\sphericalangle	ANGULARITY
\perp	PERPENDICULARITY (SQUARENESS)
\parallel	PARALLELISM
\bigcirc	ROUNDNESS (CIRCULARITY)
ϕ	CYLINDRICITY
\triangle	PROFILE OF ANY SURFACE
\curvearrowright	PROFILE OF ANY LINE
\uparrow	RUNOUT
\oplus	TRUE POSITION
\odot	CONCENTRICITY
\equiv	SYMMETRY

UNLESS OTHERWISE SPECIFIED DIM. TOLERANCES ARE AS FOLLOWS:	
INCH	$\pm .1$ $\pm .02$ $\pm .005$ $\pm .0005$
mm	± 0.5 ± 0.13 ± 0.013
ANG.	$\pm .50$ DEG
REMOVE BURRS & BREAK SHARP EDGES: INCH $.003$ -. $.015$ mm 0.1 - 0.4	
CORNER FILLETS TO: INCH $.020$ mm 0.5	
MACHINE SURFACES: INCH 125 mm 3.2	
METRIC DIMS. SHOWN IN [BRACKETS]	

DR BY:	
APPD:	
THIRD ANGLE PROJECTION	EDS DATE 11-11-2011 FORMAT REV G
CONFIDENTIAL: THIS DRAWING AND ITS INFORMATION ARE THE EXCLUSIVE AND CONFIDENTIAL PROPERTY OF REGAL-BELOIT CORPORATION AND ARE NOT TO BE DISCLOSED, DUPLICATED, DISTRIBUTED OR OTHERWISE USED WITHOUT THE WRITTEN CONSENT OF REGAL-BELOIT CORPORATION. -ALL RIGHTS RESERVED.	

DESCRIPTION MODEL-CFHP-56FR OUTLINE	
SIZE C	DWG NO C310
SCALE NONE	SHEET 1

4

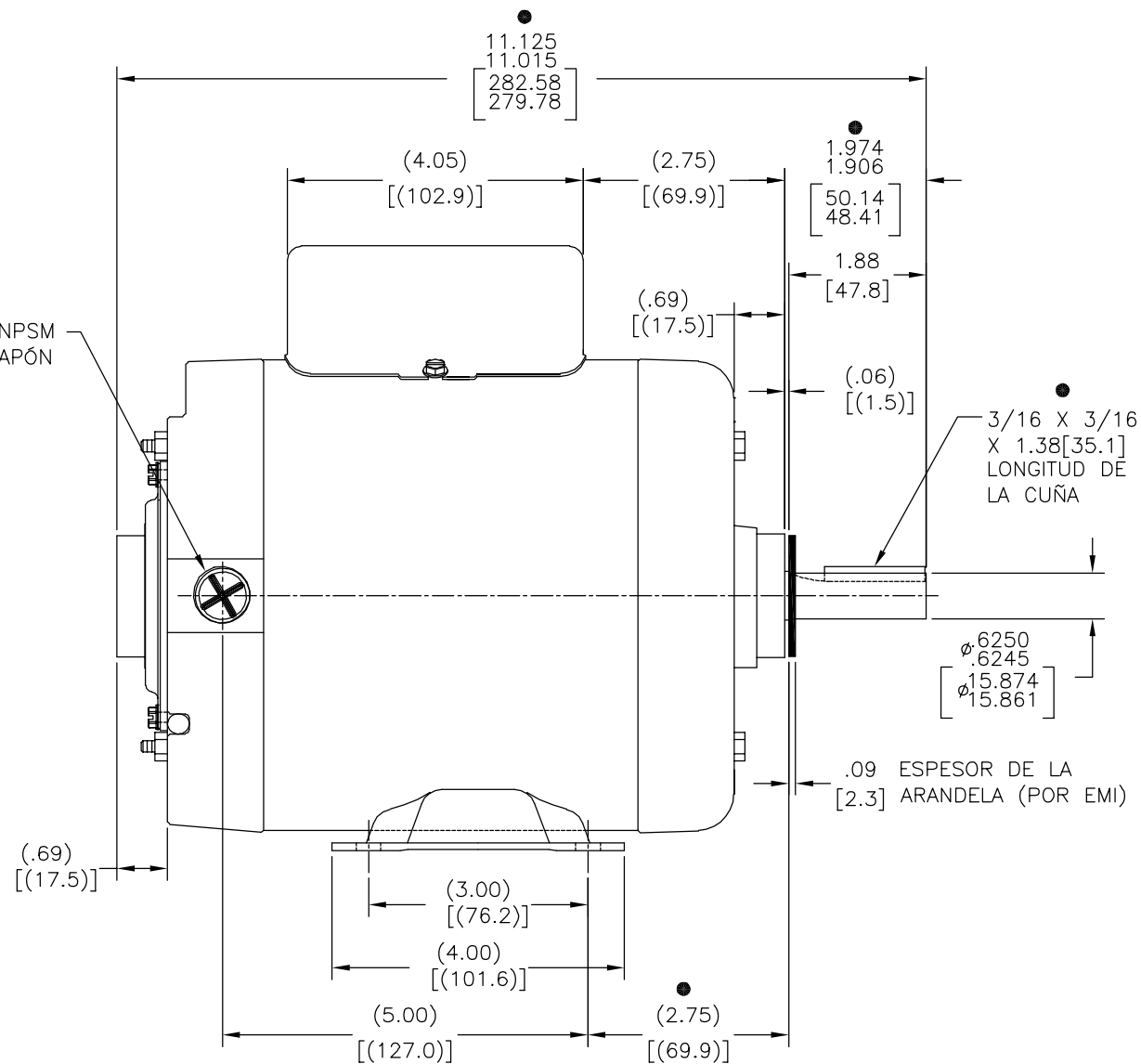
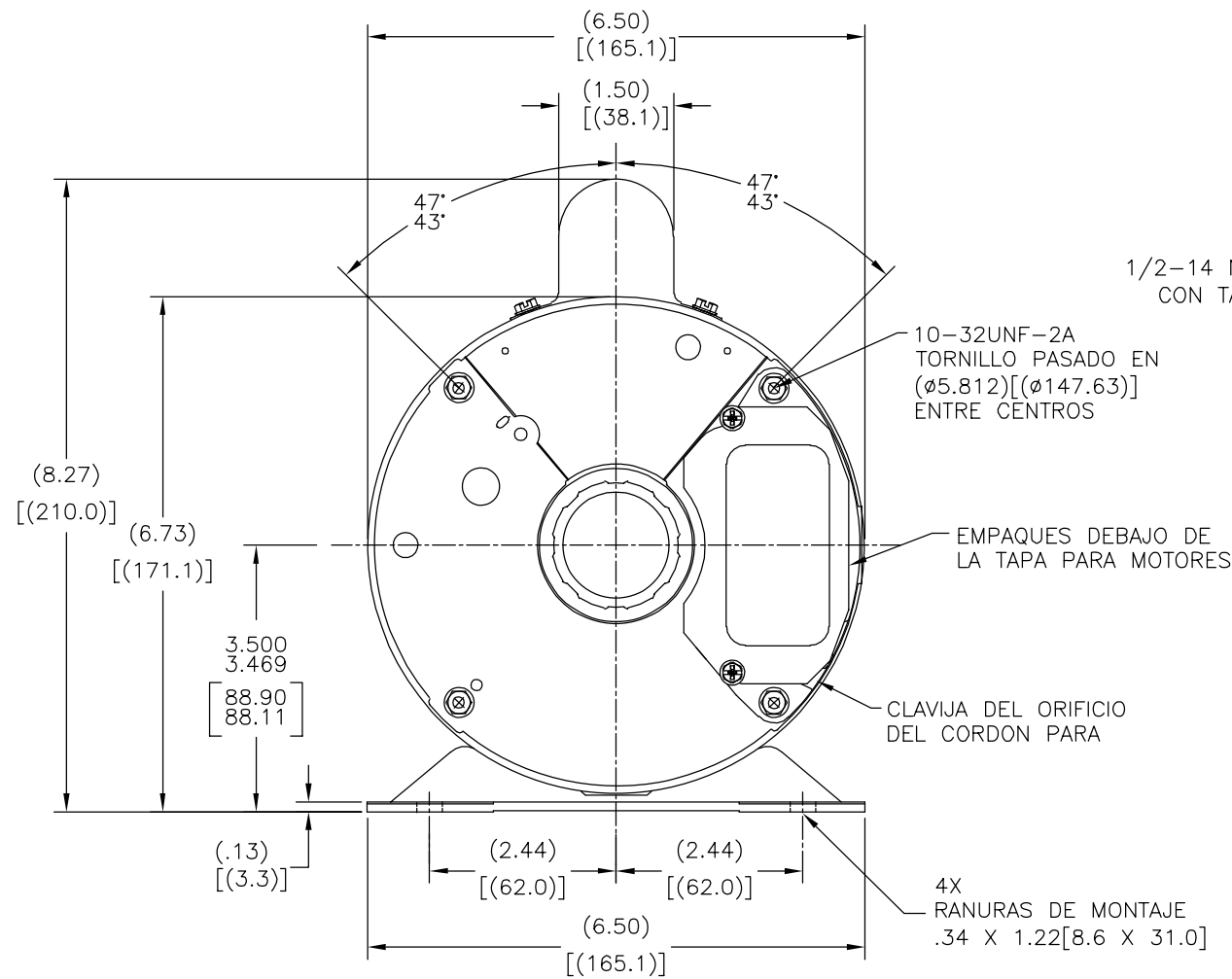
3

2

1

J56	CS
-----	----

REVISION:	ECO	REVISADO POR:	FECHA:	APROBADO POR:	FECHA:
P	ECO-0024902	J. COX	03-12-2012	M. RAMIREZ	03-12-2012



● = DIMENSION CRITICA

CARACTERISTICAS DE GEOMETRIA Y SIMBOLOS

- PLANICIDAD
- RECTITUD
- ∠ ANGULARIDAD
- ⊥ PERPENDICULARIDAD (A ESCUADRA)
- // PARALELISMO
- REDONDEZ (CIRCULARIDAD)
- ∅ CILINDRICIDAD
- △ PERFIL DE CUALQUIER SUPERFICIE
- ∧ PERFIL DE CUALQUIER LINEA
- ∧ VARIACION
- ⊕ POSICION REAL
- ⊙ CONCENTRICIDAD
- = SIMETRIA

ASME Y14.5M 1994

A MENOS QUE SE ESPECIFIQUE DE OTRA MANERA, LAS TOLERANCIAS DE LAS DIMS; SON LAS SIGUIENTES:

PULG	±.1	±.02	±.005	±.0005
mm	±0.5	±0.13	±0.013	

ANG. ±.50 GRADOS
ELIMINAR REBABAS Y ORILLAS FILOSAS DEL BORDE.
PULG .003-.015 mm 0.1-0.4
FILETEAR ESQUINA: PULG .020 mm 0.5
MAQUINAR SUPERFICIES
PULG 125 mm 3.2

DIMS METRICAS MOSTRADAS [PARENTESIS]

DIBUJADO POR:

APROBADO POR:

TERCER ANGULO DE PROYECCION

CONFIDENCIAL: ESTE DIBUJO Y SU INFORMACION SON PROPIEDAD DE USO EXCLUSIVO Y CONFIDENCIAL DE REGAL-BELOIT CORPORATION. Y NO DEBERAN SER REVELADOS, DUPLICADOS, DISTRIBUIDOS O USARSE DE OTRA MANERA SIN EL CONSENTIMIENTO ESCRITO DE REGAL-BELOIT CORPORATION. -TODOS LOS DERECHOS RESERVADOS.

FECHA EDS: 11-11-2011
REV. FORMATO: G

REGAL-BELOIT CORPORATION

DESCRIPCION: MODEL-CFHP-56FR OUTLINE

TAMAÑO: C NUMERO DE DIBUJO: C310

ESCALA: NONE HOJA: 1

4

3

2

1

4

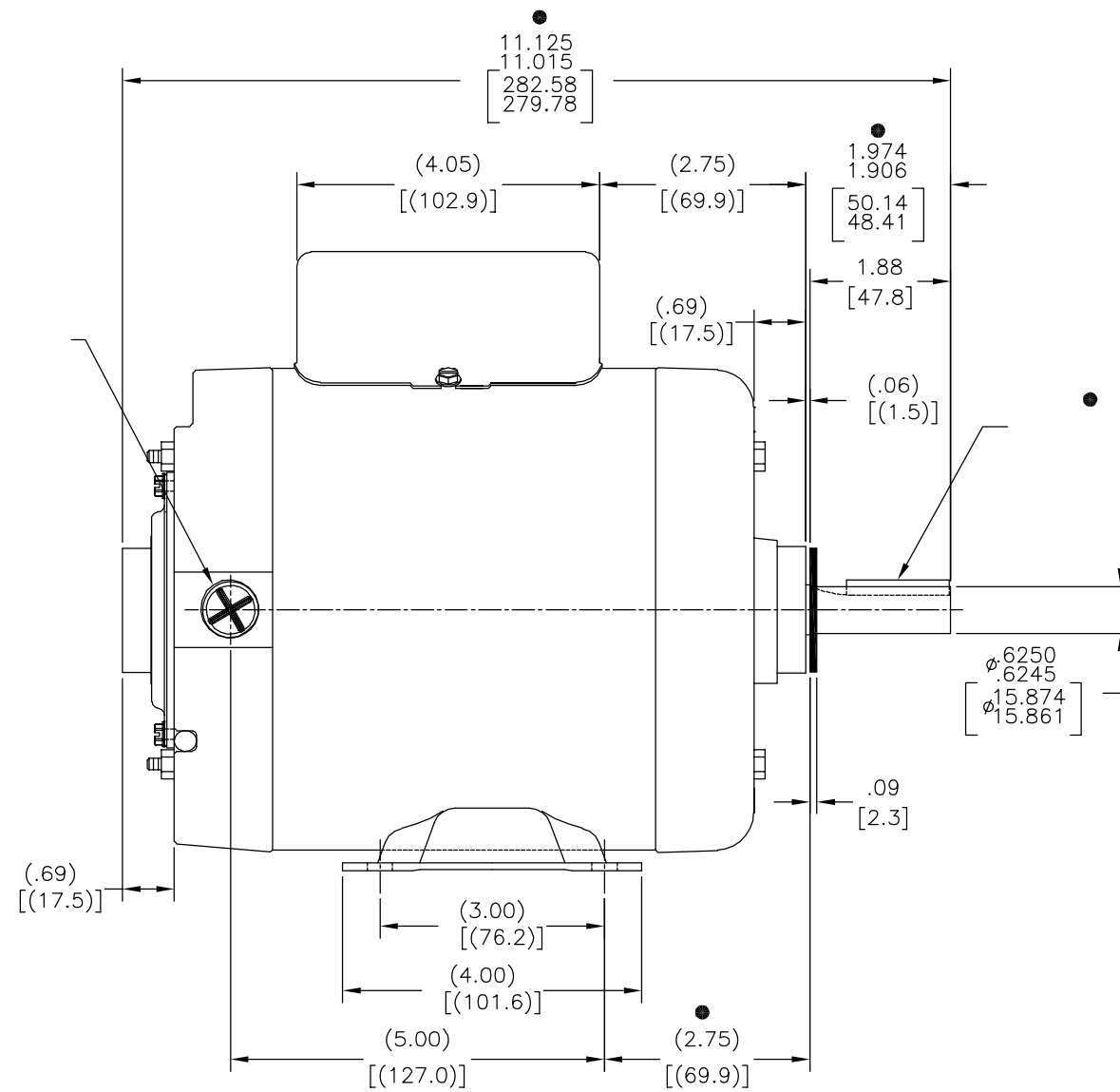
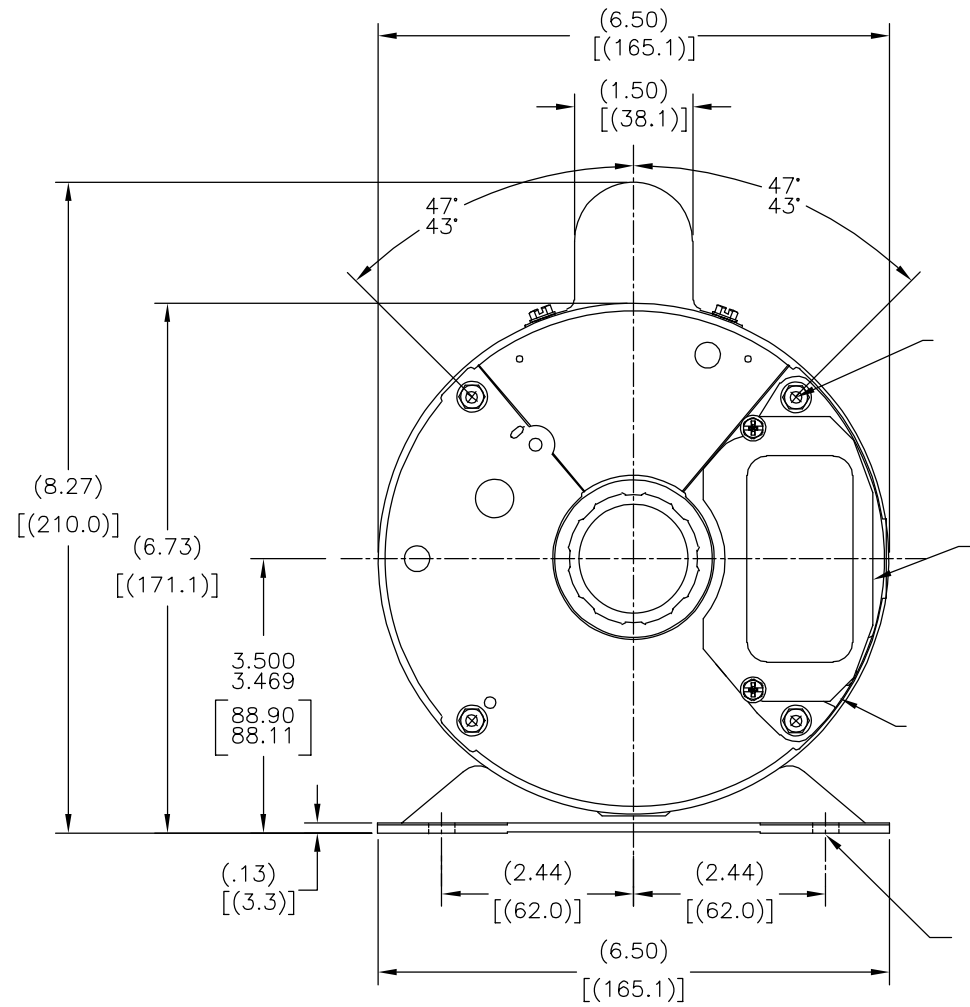
3

2

1

J56	CS
-----	----

版本	ECO	编制	日期	批准	日期
P	ECO-0024902	J. COX	03-12-2012	M. RAMIREZ	03-12-2012



形位公差	除另有注明
□ 平面度	尺寸公差如下:
— 直线度	英寸 X XX XXX XXXX
∠ 倾斜度	英寸 ±.1 ±.02 ±.005 ±.0005
⊥ 垂直度	毫米 ±0.5 ±0.13 ±0.013
// 平行度	角度 ±.50 度
○ 圆度	清理毛刺和尖棱
⊙ 圆柱度	英寸 .003-.015 毫米 0.1-0.4
△ 面轮廓度	内圆角
∩ 线轮廓度	英寸 .020 毫米 0.5
⤴ 圆跳动	表面粗糙度
⊕ 位置度	英制 125 米制 3.2
⊗ 同轴度	米制尺寸显示在 []
≡ 对称度	

ASME Y14.5M 1994

除另有注明	尺寸公差如下:
英寸 X XX XXX XXXX	
英寸 ±.1 ±.02 ±.005 ±.0005	
毫米 ±0.5 ±0.13 ±0.013	
角度 ±.50 度	
清理毛刺和尖棱	
英寸 .003-.015 毫米 0.1-0.4	
内圆角	
英寸 .020 毫米 0.5	
表面粗糙度	
英制 125 米制 3.2	
米制尺寸显示在 []	

绘图:	
批准:	
第三角投影	
机密: 本图纸及相关信息所有权归REGAL-BELOIT CORPORATION. 未经REGAL-BELOIT CORPORATION书面授权, 不得泄露、复制、传播或作其他用途。—版权所有	

名称	MODEL-CFHP-56FR OUTLINE
图幅	C
图号	C310
比例	NONE
页号	1

4

3

2

1