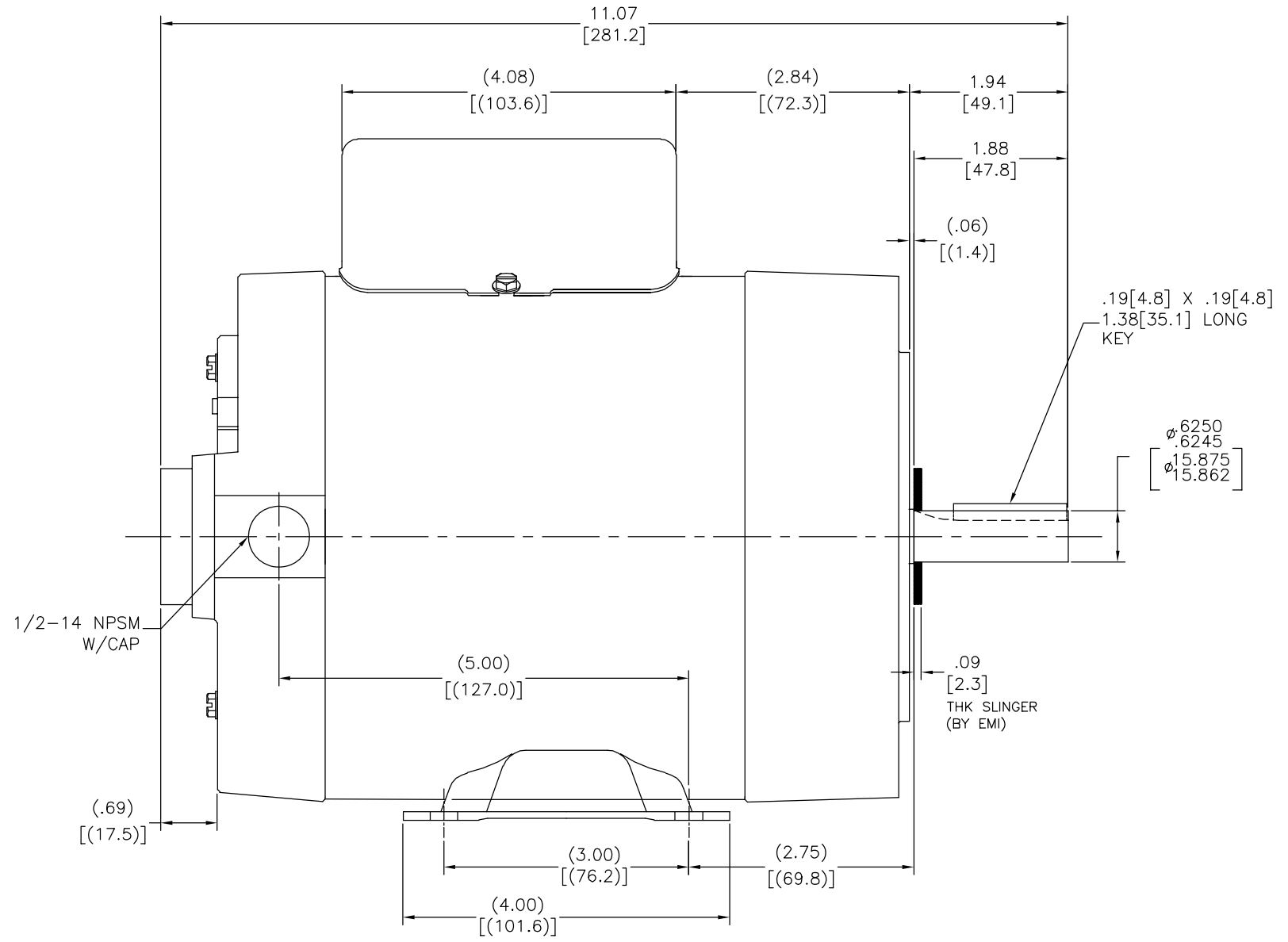
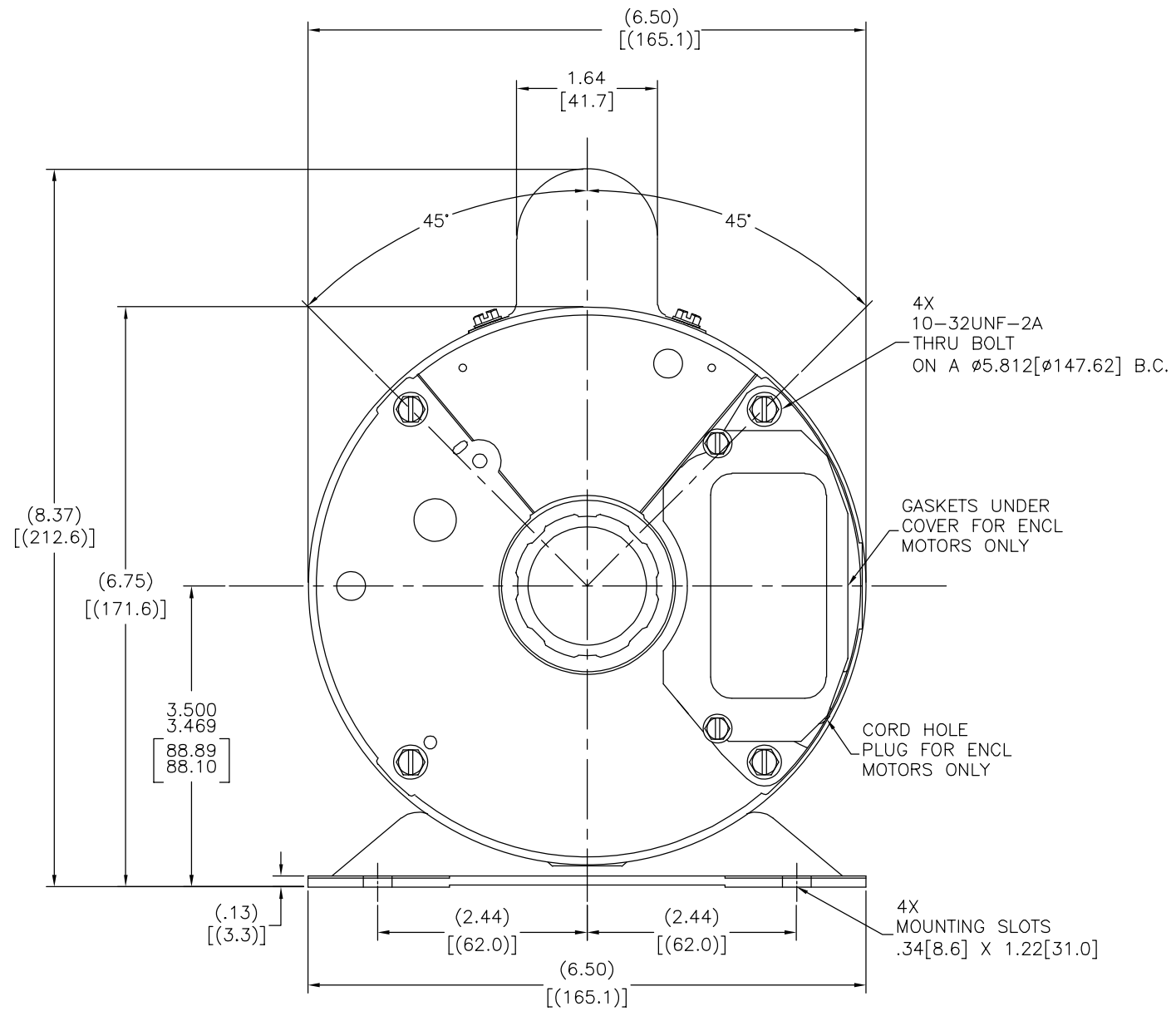


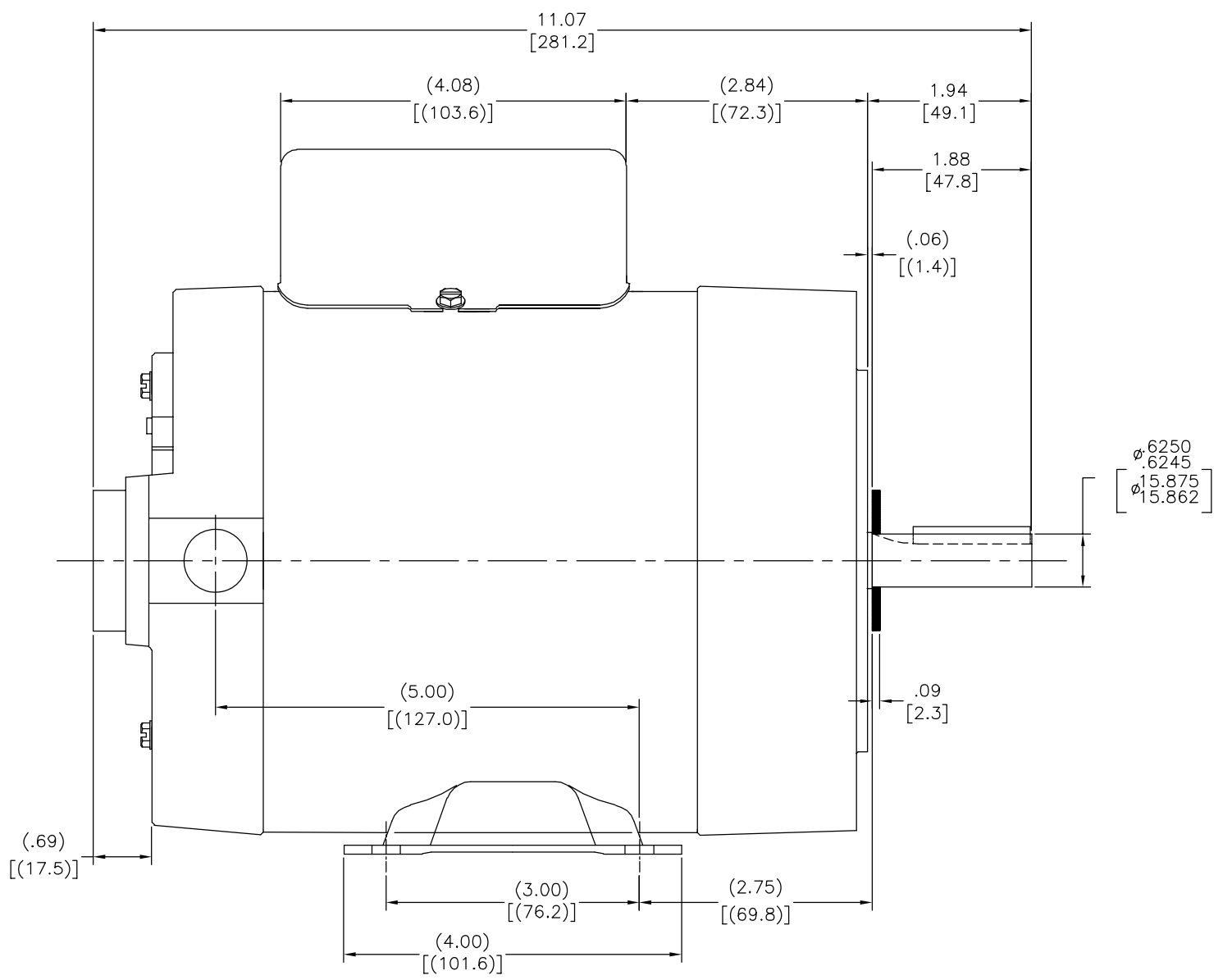
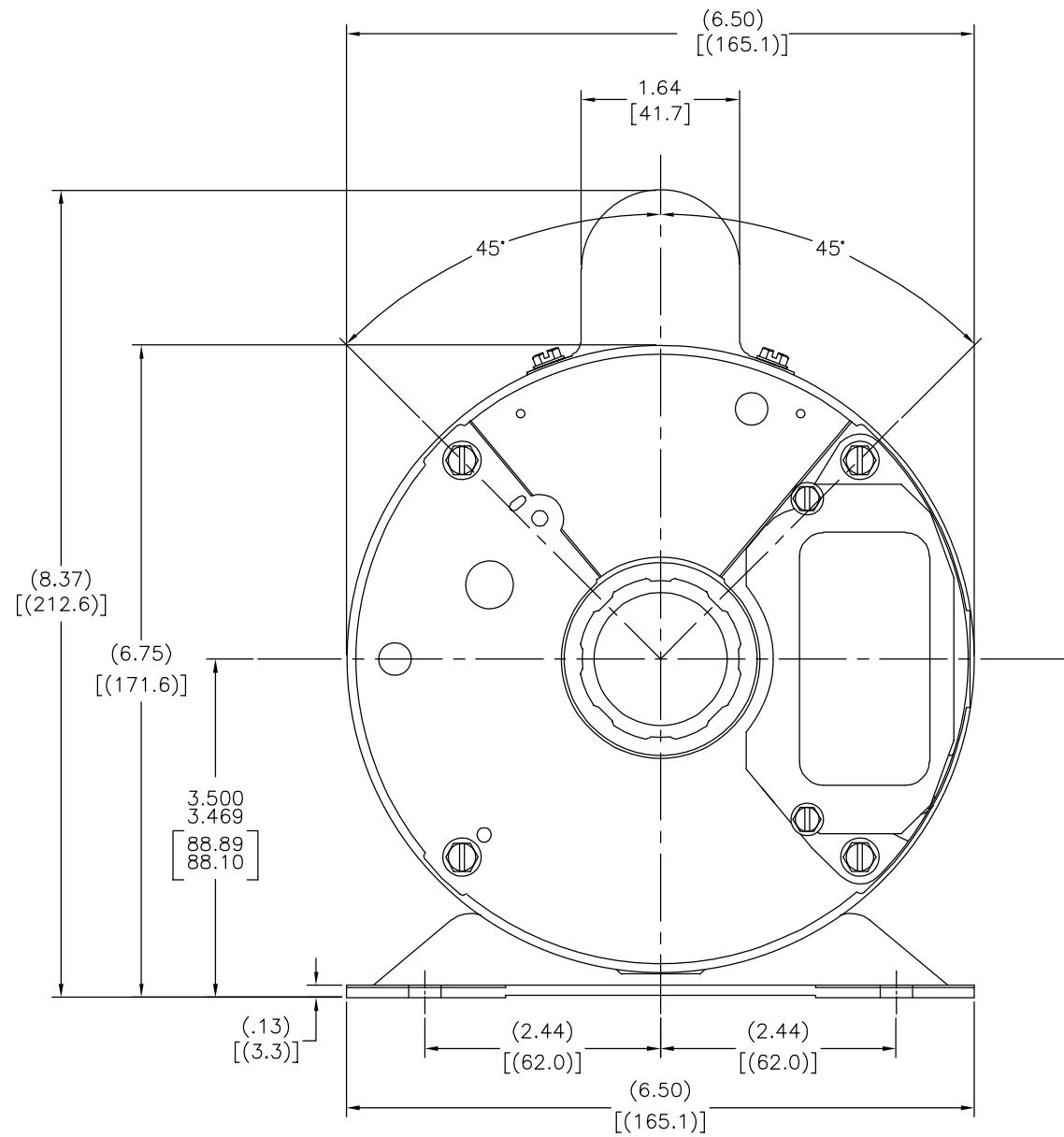
REV	ECO	REV BY	DATE	APPD	DATE
C	0025370	J.ZHU	04-18-2012	B.SHEN	04-18-2012



- NOTES:
 1. ALL DIMENSIONS SHOWN IN PARENTHESIS ARE REFERENCE DIMENSIONS. ALL OTHER DIMENSIONS ARE TOLERANCED PER THE FOLLOWING CHART UNLESS OTHERWISE SPECIFIED:
 SHAFT EXT. = ±0.034[±.86]
 LEAD LENGTHS = ±1.00[±25.4]
 EXTENDED THRU BOLTS = ±0.050[±1.27]
 ANGULAR DIMENSION = ±2'
 OVERALL LENGTH DIMENSION = ±0.055[±1.40]

GEOMETRIC CHARACTERISTICS & SYMBOLS ▽ FLATNESS — STRAIGHTNESS ∠ ANGULARITY ⊥ PERPENDICULARITY (SQUARENESS) // PARALLELISM ○ ROUNDNESS (CIRCULARITY) ⌀ CYLINDRICITY ≡ PROFILE OF ANY SURFACE ⤴ PROFILE OF ANY LINE ↗ RUNOUT ⊕ TRUE POSITION ⊙ CONCENTRICITY = SYMMETRY	UNLESS OTHERWISE SPECIFIED DIM. TOLERANCES ARE AS FOLLOWS: INCH ±.1 ±.02 ±.005 ±.0005 mm ±0.5 ±0.13 ±0.013 ANG. ±.50 DEG REMOVE BURRS & BREAK SHARP EDGES: INCH .003-.015 CORNER FILLETS TO: INCH .020 mm 0.5 MACHINE SURFACES: INCH 125 mm 3.2 METRIC DIMS. SHOWN IN [BRACKETS]	DR BY: AJB	04-12-2007	REGAL-BELOIT CORPORATION REGAL-BELOIT CORPORATION
		APPD: AJB	04-12-2007	
		THIRD ANGLE PROJECTION	FORMAT REV G	SIZE D
		CONFIDENTIAL: THIS DRAWING AND ITS INFORMATION ARE THE EXCLUSIVE AND CONFIDENTIAL PROPERTY OF REGAL-BELOIT CORPORATION AND ARE NOT TO BE DISCLOSED, DUPLICATED, DISTRIBUTED OR OTHERWISE USED WITHOUT THE WRITTEN CONSENT OF REGAL-BELOIT CORPORATION. -ALL RIGHTS RESERVED.		DWG NO C310C
				SCALE NONE
				SHEET 1

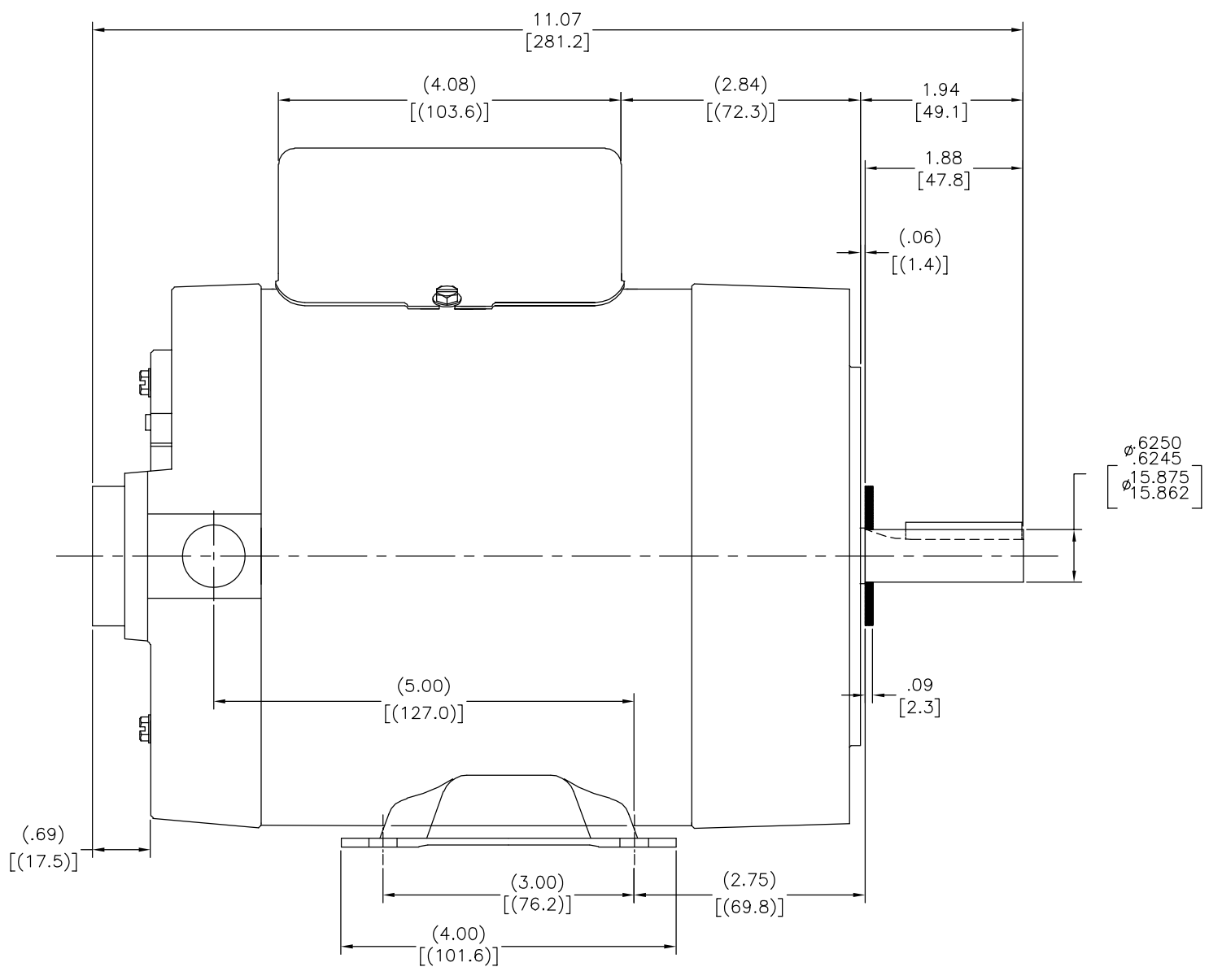
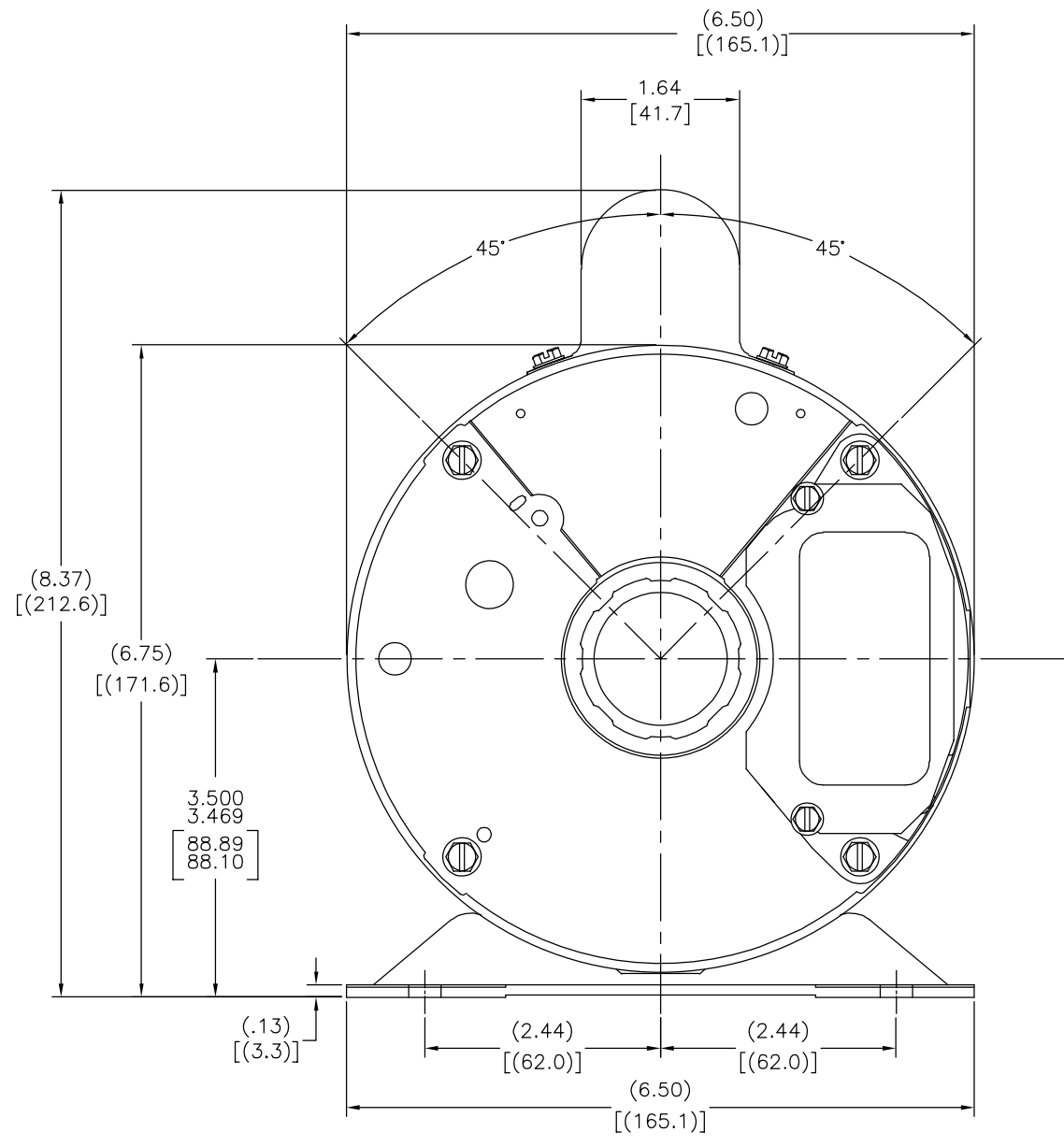
REVISION:	ECO	REVISADO POR:	J.ZHU	FECHA:	04-18-2012	APROBADO POR:	B.SHEN	FECHA:	04-18-2012
C	0025370								



CARACTERISTICAS DE GEOMETRIA Y SIMBOLOS: □ PLANICIDAD — RECTITUD ∠ ANGULARIDAD ⊥ PERPENDICULARIDAD (A ESCUADRA) // PARALELISMO ○ REDONDEZ (CIRCULARIDAD) R CILINDRICIDAD ≡ PERFIL DE CUALQUIER SUPERFICIE ⤴ PERFIL DE CUALQUIER LINEA † VARIACION ⊕ POSICION REAL ◎ CONCENTRICIDAD = SIMETRIA	A MENOS QUE SE ESPECIFIQUE DE OTRA MANERA, LAS TOLERANCIAS DE LAS DIMS; SON LAS SIGUIENTES: PULG X XX XXX XXXX mm ±0.5 ±0.13 ±0.013 ANG. ±50 GRADOS ELIMINAR REBABAS Y ORILLAS FILOSAS DEL BORDE. PULG .003-.015 mm 0.1-0.4 FILETEAR ESQUINA: PULG .020 mm 0.5 MAQUINAR SUPERFICIES PULG 125 mm 3.2 DIMS METRICAS MOSTRADAS [PARENTESIS]	DIBUJADO POR: AJB	04-12-2007	DESCRIPCION: OUTLINE
		APROBADO POR: AJB	04-12-2007	
		TERCER ANGULO DE PROYECCION	FECHA EDS: 11-11-2011 REV. FORMATO: G	TAMAÑO: D
		CONFIDENCIAL: ESTE DIBUJO Y SU INFORMACION SON PROPIEDAD DE USO EXCLUSIVO Y CONFIDENCIAL DE REGAL-BELOIT CORPORATION, Y NO DEBERAN SER REVELADOS, DUPLICADOS, DISTRIBUIDOS O USARSE DE OTRA MANERA SIN EL CONSENTIMIENTO ESCRITO DE REGAL-BELOIT CORPORATION. -TODOS LOS DERECHOS RESERVADOS.		NUMERO DE DIBUJO: C310C
				ESCALA: NONE
				HOJA: 1



版本	ECO	编制	日期	批准	日期
C	0025370	J.ZHU	04-18-2012	B.SHEN	04-18-2012



<p>形位公差</p> <ul style="list-style-type: none"> □ 平面度 — 直线度 ∠ 倾斜度 ⊥ 垂直度 ∥ 平行度 ○ 圆度 ⊘ 圆柱度 ⊙ 面轮廓度 ⊖ 线轮廓度 ↗ 圆跳动 ⊕ 位置度 ⊙ 同轴度 ≡ 对称度 <p>ASME Y14.5M 1994</p>	<p>除另有注明 尺寸公差如下:</p> <table style="font-size: small;"> <tr> <td>英寸</td> <td>X</td> <td>XX</td> <td>XXX</td> <td>XXXX</td> </tr> <tr> <td>毫米</td> <td>±.1</td> <td>±.02</td> <td>±.005</td> <td>±.0005</td> </tr> <tr> <td>毫米</td> <td>±0.5</td> <td>±0.13</td> <td>±0.013</td> <td></td> </tr> </table> <p>清理毛刺和尖棱 英寸: .003-015 毫米 0.1-0.4 内圆角 英寸: .020 毫米 0.5 表面粗糙度 英制 125 米制 3.2</p> <p>米制尺寸显示在 []</p>	英寸	X	XX	XXX	XXXX	毫米	±.1	±.02	±.005	±.0005	毫米	±0.5	±0.13	±0.013		<p>绘图: AJB 04-12-2007</p> <p>批准: AJB 04-12-2007</p> <p>第三角投影</p> <p>图框格式发布日期 11-11-2011 图框格式版本 G</p> <p>机密: 本图纸及相关信息所有权归REGAL-BELOIT CORPORATION 未经REGAL-BELOIT CORPORATION书面授权, 不得泄露、 复制、传播或作其他用途。—版权所有</p>	<p style="text-align: center;">REGAL REGAL-BELOIT CORPORATION</p> <p style="text-align: center;">名称: OUTLINE</p> <p>图号: C310C</p> <p>图幅: D 比例: NONE</p> <p>页号: 1</p>
英寸	X	XX	XXX	XXXX														
毫米	±.1	±.02	±.005	±.0005														
毫米	±0.5	±0.13	±0.013															