

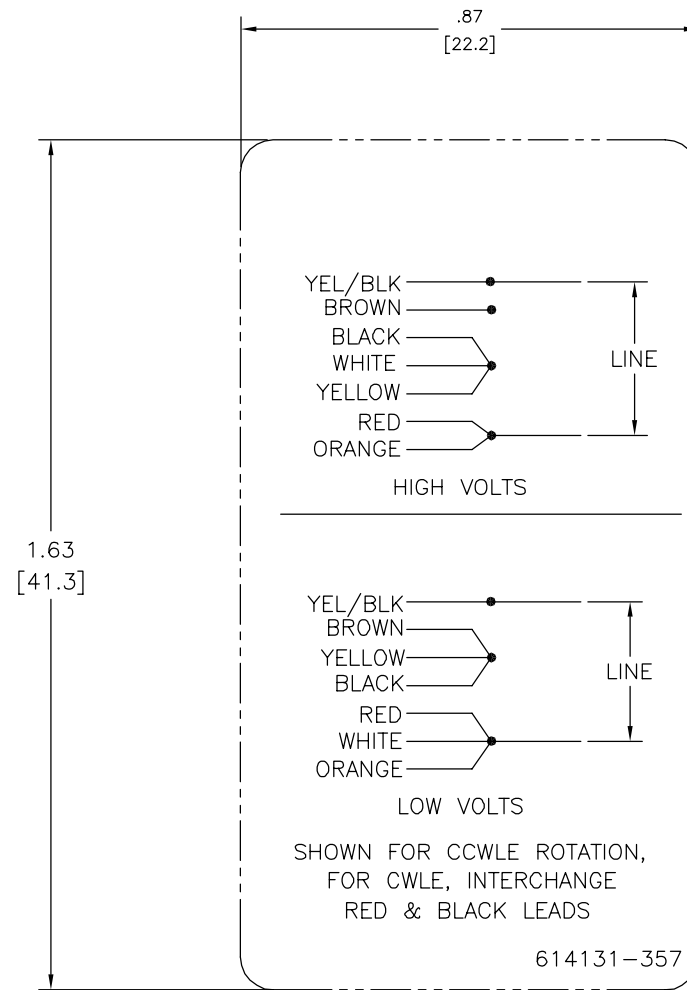
4

3

2

1

REV	ECO	REV BY	DATE	APPD	DATE
C	0025144	G. ALVIDREZ	03-27-2012	J. DE LUNA	03-27-2012



NOTES:

1. FOR USE WITH 614129 NAMEPLATE BLANK
2. - - - - - INDICATES DIMENSION LIMITS
3. DIE TO BE MADE FROM MASTER SUPPLIED BY A. O. SMITH CORPORATION
4. DIE MUST PRODUCE A LEGIBLE IMPRESSION.

<p>GEOMETRIC CHARACTERISTICS & SYMBOLS</p> <p>▭ FLATNESS</p> <p>- STRAIGHTNESS</p> <p>∠ ANGULARITY</p> <p>⊥ PERPENDICULARITY (SQUARENESS)</p> <p>// PARALLELISM</p> <p>○ ROUNDNESS (CIRCULARITY)</p> <p>⊘ CYLINDRICITY</p> <p>△ PROFILE OF ANY SURFACE</p> <p>∩ PROFILE OF ANY LINE</p> <p>∩ RUNOUT</p> <p>⊕ TRUE POSITION</p> <p>◎ CONCENTRICITY</p> <p>≡ SYMMETRY</p> <p>ASME Y14.5M 1994</p>

<p>UNLESS OTHERWISE SPECIFIED DIM. TOLERANCES ARE AS FOLLOWS:</p> <p>INCH X XX XXX XXXX</p> <p>mm ±0.5 ±0.13 ±0.013</p> <p>ANG. ±.50 DEG</p> <p>REMOVE BURRS & BREAK SHARP EDGES:</p> <p>INCH .003-.015 mm 0.1-0.4</p> <p>CORNER FILLETS TO:</p> <p>INCH .020 mm 0.5</p> <p>MACHINE SURFACES:</p> <p>INCH 125 mm 3.2</p> <p>METRIC DIMS. SHOWN IN [BRACKETS]</p>
--

DR BY:	P.ZHU	11-09-2011
APPD:	C.ZHOU	11-09-2011
THIRD ANGLE PROJECTION		EDS DATE 11-11-2011 FORMAT REV G
<p>CONFIDENTIAL: THIS DRAWING AND ITS INFORMATION ARE THE EXCLUSIVE AND CONFIDENTIAL PROPERTY OF REGAL-BELOIT CORPORATION AND ARE NOT TO BE DISCLOSED, DUPLICATED, DISTRIBUTED OR OTHERWISE USED WITHOUT THE WRITTEN CONSENT OF REGAL-BELOIT CORPORATION. -ALL RIGHTS RESERVED.</p>		

DESCRIPTION	
CONNECTION DIAGRAM	
SIZE	DWG NO
C	614131-357
SCALE	SHEET
NONE	1

4

3

2

1

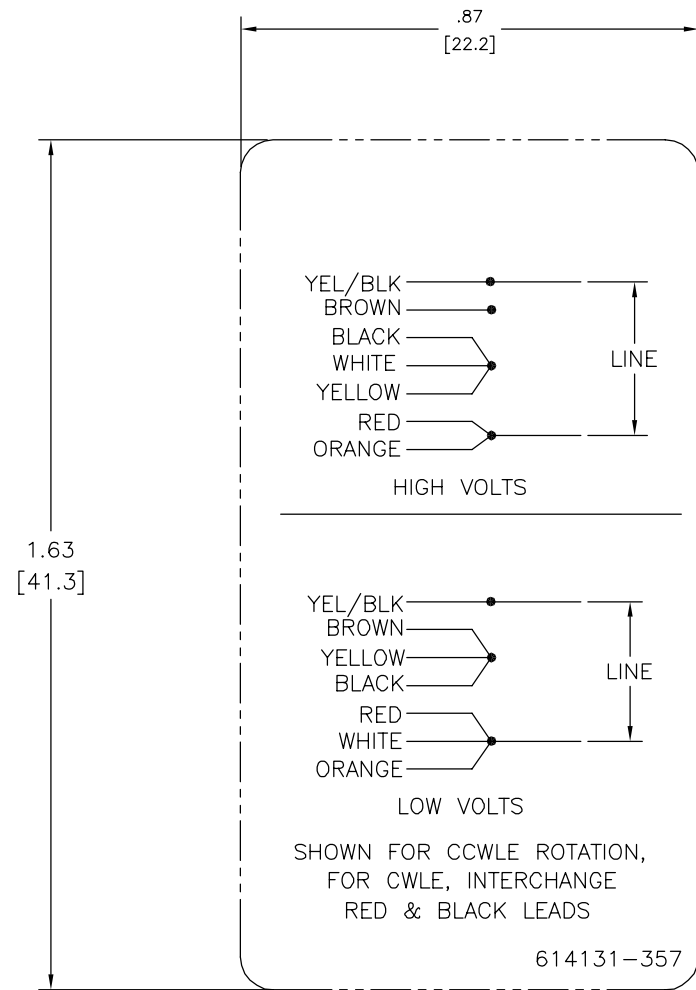
4

3

2

1

REVISION:	ECO	REVISADO POR:	FECHA:	APROBADO POR:	FECHA:
C	0025144	G. ALVIDREZ	03-27-2012	J. DE LUNA	03-27-2012



NOTAS:

1. PARA USAR PLACA DE DATOS EN BLANCO CON EL 614129
2. ——— INDICA LOS LOMITES DE LA DIMENSION
3. EL DADO DEBE DE SER HECHO DE ACUERDO AL MASTER PROPORCIONADO POR LA CORPORACION REGAL BELOIT
4. EL DADO DEBE PRODUCIR LA IMPRESION LEGIBLE

CARACTERISTICAS DE GEOMETRIA Y SIMBOLOS ▧ PLANICIDAD — RECTITUD ∠ ANGULARIDAD ⊥ PERPENDICULARIDAD (A ESCUADRA) // PARALELISMO ○ REDONDEZ (CIRCULARIDAD) ∅ CILINDRICIDAD △ PERFIL DE CUALQUIER SUPERFICIE ∩ PERFIL DE CUALQUIER LINEA ↗ VARIACION ⊕ POSICION REAL ⊙ CONCENTRICIDAD = SIMETRIA	A MENOS QUE SE ESPECIFIQUE DE OTRA MANERA, LAS TOLERANCIAS DE LAS DIMS; SON LAS SIGUIENTES: x xx xxx xxxx PULG ±.1 ±.02 ±.005 ±.0005 mm ±0.5 ±0.13 ±0.013 ANG. ±50 GRADOS ELIMINAR REBABAS Y ORILLAS FILOSAS DEL BORDE. PULG .003-.015 mm 0.1-0.4 FILETEAR ESQUINA: PULG .020 mm 0.5 MAQUINAR SUPERFICIES PULG 125 mm 3.2	DIBUJADO POR: P.ZHU	11-09-2011		
		APROBADO POR: C.ZHOU	11-09-2011		DESCRIPCION: CONNECTION DIAGRAM
		TERCER ANGULO DE PROYECCION	FECHA EDS: 11-11-2011 REV. FORMATO: G	TAMAÑO: C	NUMERO DE DIBUJO: 614131-357
		CONFIDENCIAL: ESTE DIBUJO Y SU INFORMACION SON PROPIEDAD DE USO EXCLUSIVO Y CONFIDENCIAL DE REGAL-BELOIT CORPORATION. Y NO DEBERAN SER REVELADOS, DUPLICADOS, DISTRIBUIDOS O USARSE DE OTRA MANERA SIN EL CONSENTIMIENTO ESCRITO DE REGAL-BELOIT CORPORATION. -TODOS LOS DERECHOS RESERVADOS.		ESCALA: NONE	HOJA: 1

4

3

2

1

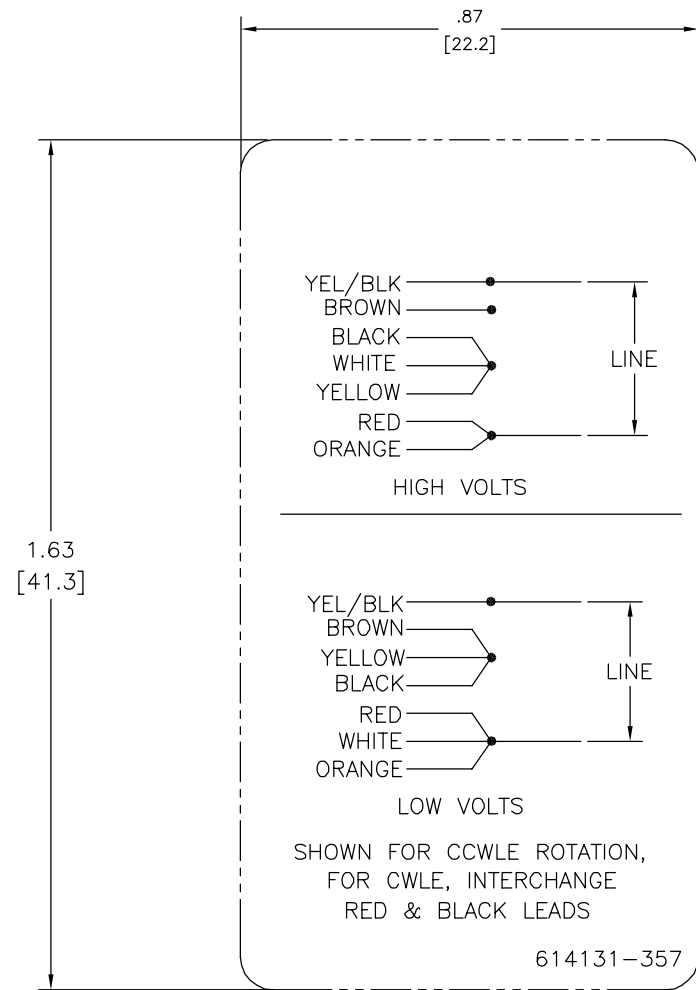
4

3

2

1

版本	ECO	编制	日期	批准	日期
C	0025144	G. ALVIDREZ	03-27-2012	J. DE LUNA	03-27-2012



形位公差	除另有注明 尺寸公差如下:
□ 平面度	英寸 X XX XXX XXXX
— 直线度	毫米 ±.1 ±.02 ±.005 ±.0005
∠ 倾斜度	毫米 ±0.5 ±0.13 ±0.013
⊥ 垂直度	角度 ±.50 度
// 平行度	清理毛刺和尖棱
○ 圆度	英寸 .003-.015 毫米 0.1-0.4
⊘ 圆跳动	内圆角
△ 面轮廓度	英寸 .020 毫米 0.5
∧ 线轮廓度	表面粗糙度
⌒ 圆跳动	英制 125 米制 3.2
⊕ 位置度	米制尺寸显示在 []
◎ 同轴度	
≡ 对称度	

ASME Y14.5M 1994

绘图:	P.ZHU	11-09-2011
批准:	C.ZHOU	11-09-2011
第三角投影		图纸格式发布日期 11-11-2011 图纸格式版本 G
机密: 本图纸及相关信息所有权归REGAL-BELOIT CORPORATION 未经REGAL-BELOIT CORPORATION书面授权, 不得泄露、 复制、传播或作其他用途。—版权所有		



名称:	CONNECTION DIAGRAM	
图幅:	C	图号: 614131-357
比例:	NONE	页号: 1

4

3

2

1