

4

3

2

1

REV	ECO	REV BY	DATE	APPD	DATE
E	0026381	X.ZHONG	05-28-2012	B.SHEN	05-28-2012

GENERAL INFORMATION:

SHAFT RUNOUT: .001 [.03] T.I.R. PER INCH LENGTH OF EXTENSION
 END PLAY: .010[.25] TO .063[1.60]
 BEARINGS: SLEEVE
 MOUNTING POSITION: ALL ANGLE

ELECTRICAL DATA:

OVERLOAD PROTECTOR: AUTOMATIC RESET (T.I. 7AM 304)
 LEADS: NO. 18 GA., .06 [1.5] THK. 125°C INSUL.
 GROUND LEAD: NO. 18 GA., .03 [.8] THK. (GREEN) INSUL.

NOTE:
 DISTRIBUTION: CUST. P/N: BL6407
 GRAINGER: CUST. P/N: 4KA22

SEE NOTE

NAMEPLATE DATA:	EXTERNAL CONNECTION DIAGRAM
MODEL NO.: B42A81A01 CUST. P/N: HP: 1/6 ROT.: CCWLE RPM: 1000 TYPE: FE FRAME: 42Y VOLTS: 115 PH: 1 AMPS: 7.8 HZ: 60 INS.: B AMB.: 40°C DUTY: AIR OVER CAP.: - UL LOGO CSA LOGO THERMALLY PROTECTED TYPE C	

PERFORMANCE CURVE NO.	TORQUE @ 1075 RPM (25°C)	APPROVED SAMPLE	UL COMPONENT FILE #	CCN #	CSA FILE #	CLASS #
C31975	22.2 OZ. FT.	PSD7591C	E46412	PRGY2	LR43341	260-φ-0

GREEN (GROUND)	6.0/7.0 [152/178]	#10 EYELET
2 COND RIPCORD	26.0/28.0 [660/711]	AMP PIN #350538-1
COLOR	LENGTH	TERMINAL OR STRIP LENGTH

MAIN FRAME - OLE	OPEN
END FRAME - OLE	OPEN
MAIN FRAME - LE	OPEN
END FRAME - LE	OPEN

CUSTOMER	DISTRIBUTION SERVICE
----------	----------------------

REGAL-BELOIT CORPORATION (RBC) PROVIDES TECHNICAL ASSISTANCE TO OUR CUSTOMERS IN SEVERAL AREAS. SINCE RBC DOES NOT RECEIVE ALL DATA CONCERNING THE USE AND APPLICATION OF THE MOTOR, THE SUITABILITY OF THE MOTOR FOR THE APPLICATION MUST BE DETERMINED BY THE CUSTOMER.

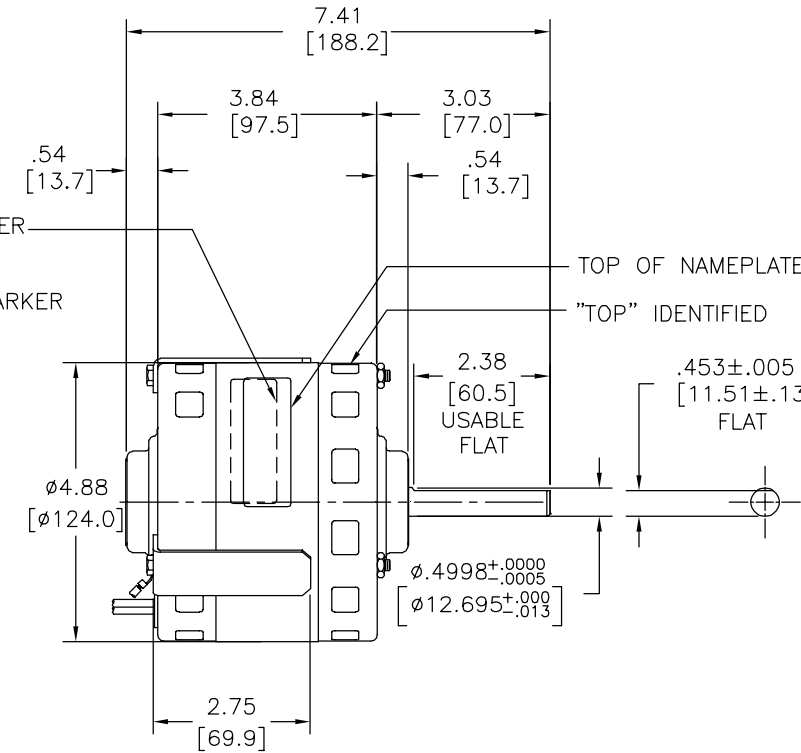
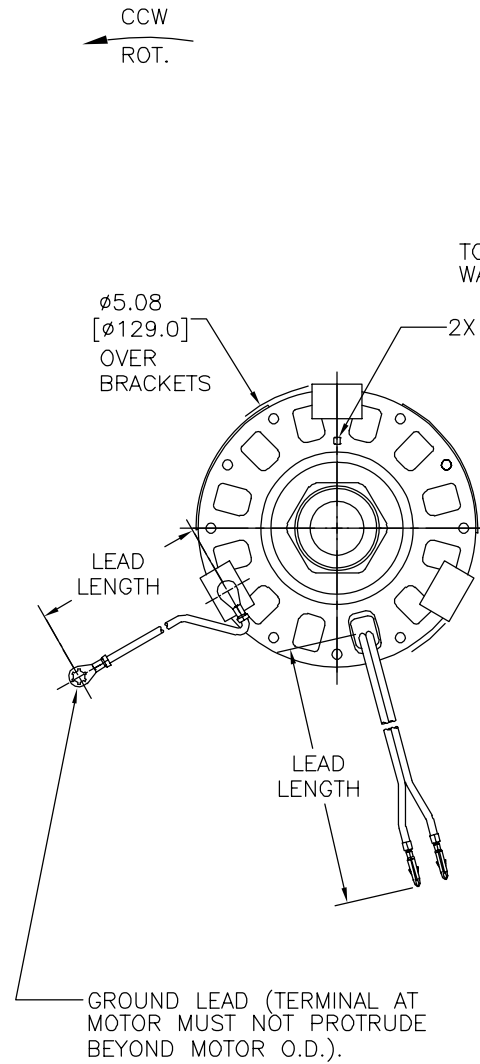
DIMENSIONS WITHOUT TOLERANCES ARE FOR REFERENCE ONLY.

DR BY: CORDON 05-17-2004
 APPD: CORDON 05-20-2004
 EDS DATE 11-11-2011
 FORMAT REV H

THIRD ANGLE PROJECTION

CONFIDENTIAL: THIS DRAWING AND ITS INFORMATION ARE THE EXCLUSIVE AND CONFIDENTIAL PROPERTY OF REGAL-BELOIT CORPORATION AND ARE NOT TO BE DISCLOSED, DUPLICATED, DISTRIBUTED OR OTHERWISE USED WITHOUT THE WRITTEN CONSENT OF REGAL-BELOIT CORPORATION. -ALL RIGHTS RESERVED.

REGAL-BELOIT CORPORATION	
DESCRIPTION	OUTLINE
SIZE	C
DWG NO	11722-002
SCALE	NONE
SHEET	1



GEOMETRIC CHARACTERISTICS & SYMBOLS
 □ FLATNESS
 - STRAIGHTNESS
 < ANGLARITY
 ⊥ PERPENDICULARITY (SQUARENESS)
 // PARALLELISM
 ○ ROUNDNESS (CIRCULARITY)
 ∅ CYLINDRICITY
 △ PROFILE OF ANY SURFACE
 ∩ PROFILE OF ANY LINE
 ↗ RUNOUT
 ⊕ TRUE POSITION
 ⊙ CONCENTRICITY
 = SYMMETRY
 ASME Y14.5M 1994

4

3

2

1

4

3

2

1

REVISION:	ECO	REVISADO POR:	FECHA:	APROBADO POR:	FECHA:
E	0026381	X.ZHONG	05-28-2012	B.SHEN	05-28-2012

INFORMACION GENERAL:

OSCILACION DE FLECHA: .001 [.03] L.T.I. LONGITUD DE EXTENSION POR PULGADA

BALEROS: BOLA

POSICION DE MONTAJE: TODO EL ANGULO

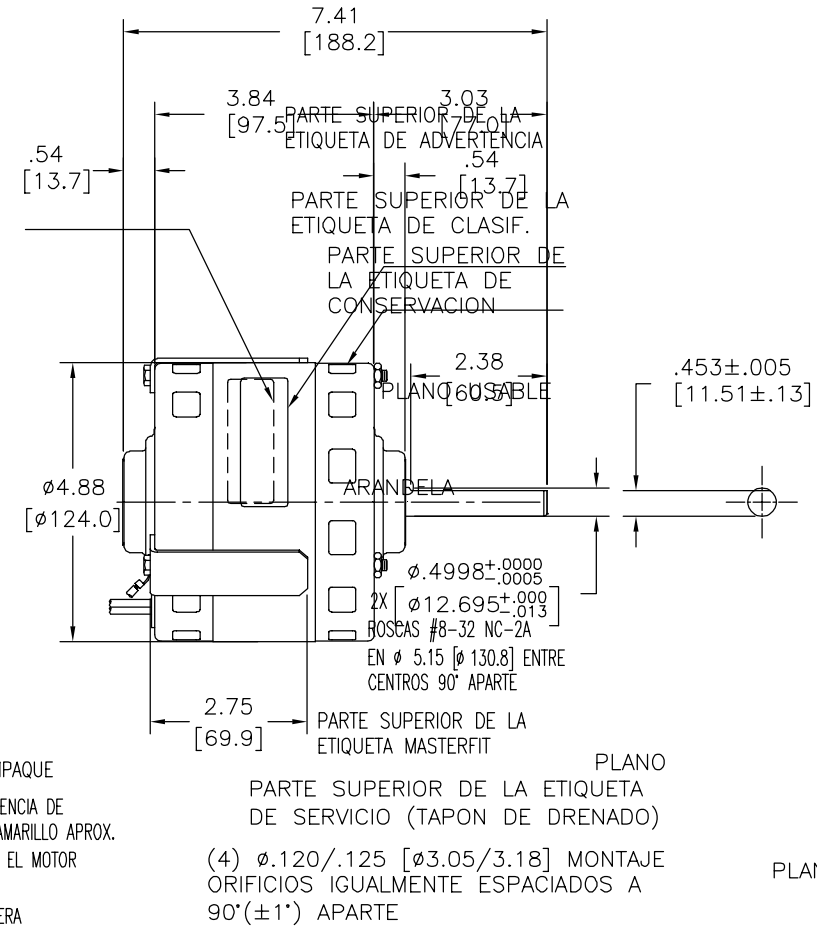
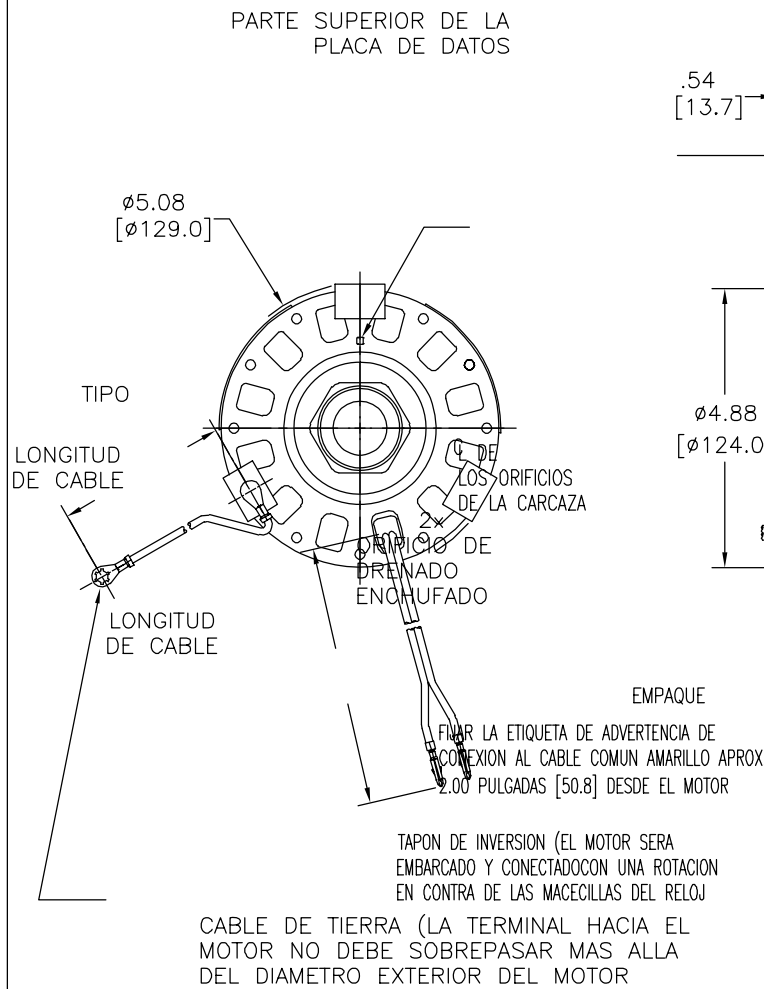
DATOS ELECTRICOS:

SOBRECARGA DEL PROTECTOR: REINICIO AUTOMATICO (T.I. 7AM 036)

CABLES DE LINEA: NO. 18 GA., .06 [1.5] DE ESPESOR EPDM 125°C AISLANTE

TAPON DE INVERSION: NO. 18 GA., .03 [.8] ESPESOR XLP 125°C AISLANTE

CABLE DE TIERRA: NO. 18 GA., .03 [.8] ESPESOR (VERDE) AISLANTE



VERDE (TIERRA)	OJAL #10
NEGRO/BLANCO	TAPON DE INVERSION
CAFE	BANDERA
CAFE/BLANCO	BANDERA
ROJO	FORRO

NEGRO	6.0/7.0 [152/178]	FORRO
AMARILLO	26.0/28.0 [660/711]	FORRO
COLOR	LONGITUD	TERMINAL O LONGITUD DE DESFORRE

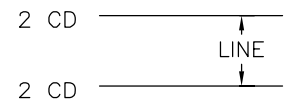
CUERPO PPAL.-OLE	CERRADO
TAPA FINAL - OLE	CERRADO CON ORIFICIO DE DRENAJO
CUERPO PPAL.-OLE	CERRADO
TAPA FINAL - OLE	CERRADO CON ORIFICIO DE DRENAJO

CLIENTE	DISTRIBUTION SERVICE
---------	----------------------

DATOS DE PLACA DE DATOS:

DIAGRAMA DE CONEXION EXTERNA

MODEL NO.: B42A81A01
 CUST. P/N: []
 HP: 1/6
 ROT.: CCWLE
 RPM: 1000
 TYPE: FE
 FRAME: 42Y
 VOLTS: 115
 PH: 1
 AMPS: 7.8
 HZ: 60
 INS.: B
 AMB.: 40°C
 DUTY: AIR OVER
 CAP.: -
 UL LOGO
 CSA LOGO
 THERMALLY PROTECTED TYPE C



SEE NOTE

NOTA:
 DENOTA CARACTERISTICAS CRITICAS
 (4) TORNILLOS Y (4) TUERCAS SERAN EMPAQUETADAS CON CADA MOTOR

CURVAS DE FUNCIONAMIENTO	TORSION @1075 RPM (25°C)	MUESTRA APROVADA	COMPONENTE	CSA
C31975	392.4 OZ. PIES	PSD7591C	#ARCHIVO CCN # #ARCHIVO #CASE#	E46412 PRGY2 LR43341 260-0-0

CARACTERISTICAS DE GEOMETRIA Y SIMBOLOS
 □ PLANICIDAD
 - RECTITUD
 < ANGULARIDAD
 ⊥ PERPENDICULARIDAD (A ESCUADRA)
 // PARALELISMO
 ○ REDONDEZ (CIRCULARIDAD)
 ∅ CILINDRICIDAD
 △ PERFIL DE CUALQUIER SUPERFICIE
 ∩ PERFIL DE CUALQUIER LINEA
 / VARIACION
 ⊕ POSICION REAL
 ⊙ CONCENTRICIDAD
 = SIMETRIA ASME Y14.5M 1994

REGAL-BELOIT CORPORATION (RBC) PROVEE ASISTENCIA TECNICA A NUESTROS CLIENTES EN VARIAS AREAS. DESDE QUE RBC NO RECIBE TODOS LOS DATOS EN RELACION AL USO Y A LA APLICACION DEL MOTOR, LA APLICACION ADECUADA DEL MOTOR DEBE SER DETERMINADA POR EL CLIENTE.

DIMENSIONES SIN TOLERANCIA SON DE REFERENCIA SOLAMENTE

DIBUJADO POR: CORDON 05-17-2004
 APROBADO POR: CORDON 05-20-2004
 TERCER ANGULO DE PROYECCION
 CONFIDENCIAL: ESTE DIBUJO Y SU INFORMACION SON PROPIEDAD DE USO EXCLUSIVO Y CONFIDENCIAL DE REGAL-BELOIT CORPORATION. Y NO DEBERAN SER REVELADOS, DUPLICADOS, DISTRIBUIDOS O USARSE DE OTRA MANERA SIN EL CONSENTIMIENTO ESCRITO DE REGAL-BELOIT CORPORATION. -TODOS LOS DERECHOS RESERVADOS.

REGAL REGAL-BELOIT CORPORATION
 DESCRIPCION: OUTLINE
 TAMAÑO: C NUMERO DE DIBUJO: 11722-002
 ESCALA: NONE HOJA: 1

4

3

2

1

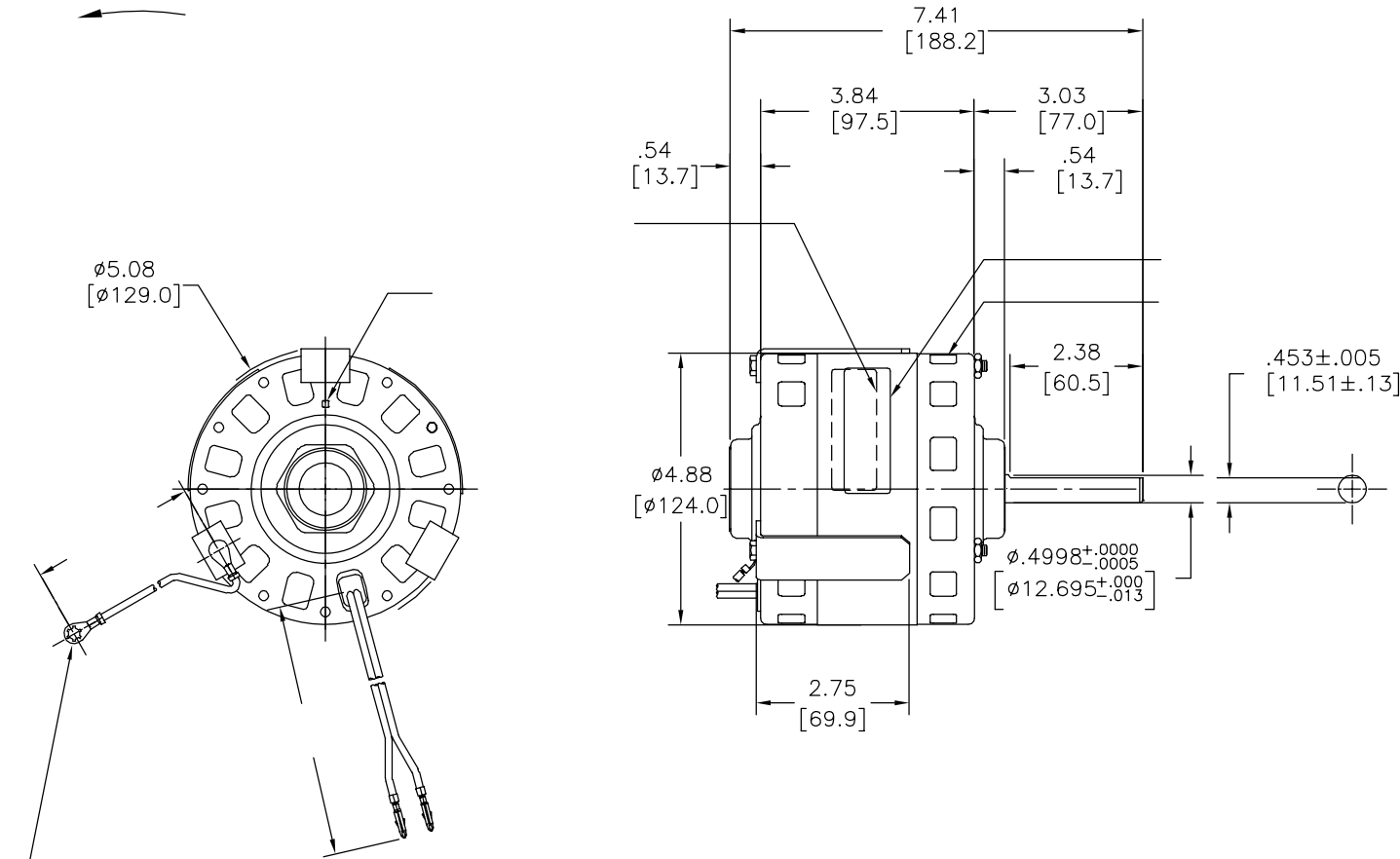
4

3

2

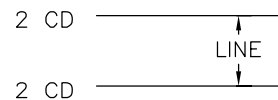
1

版本	ECO	编制	日期	批准	日期
E	0026381	X.ZHONG	05-28-2012	B.SHEN	05-28-2012



MODEL NO.: B42A81A01
 CUST. P/N:
 HP: 1/6
 ROT.: CCWLE
 RPM: 1000
 TYPE: FE
 FRAME: 42Y
 VOLTS: 115
 PH: 1
 AMPS: 7.8
 HZ: 60
 INS.: B
 AMB.: 40°C
 DUTY: AIR OVER
 CAP.: -
 UL LOGO
 CSA LOGO
 THERMALLY PROTECTED
 TYPE C

SEE NOTE



	6.0/7.0 [152/178]	
⊕	26.0/28.0 [660/711]	#350538-1

DISTRIBUTION SERVICE

- 形位公差
- 平面度
- 直线度
- ∠ 倾斜度
- ⊥ 垂直度
- // 平行度
- 圆度
- ⊘ 圆柱度
- △ 面轮廓度
- ∩ 线轮廓度
- ↗ 圆跳动
- ⊕ 位置度
- ⊙ 同轴度
- ≡ 对称度

ASME Y14.5M 1994

REGAL-BELOIT CORPORATION (RBC) 在个别领域为客户提供技术支持。鉴于RBC未收到任何涉及电机使用和应用环境的数据，电机的适用性由客户自己决定。

未注公差尺寸仅供参考。

绘图: CORDON 05-17-2004
 批准: CORDON 05-20-2004
 第三角投影
 机密: 本图纸及相关信息所有权归REGAL-BELOIT CORPORATION。未经REGAL-BELOIT CORPORATION书面授权, 不得泄露、复制或传播作其他用途。一版权所有

REGAL REGAL-BELOIT CORPORATION

名称: OUTLINE

图幅: C 图号: 11722-002

比例: NONE 页号: 1

4

3

2

1