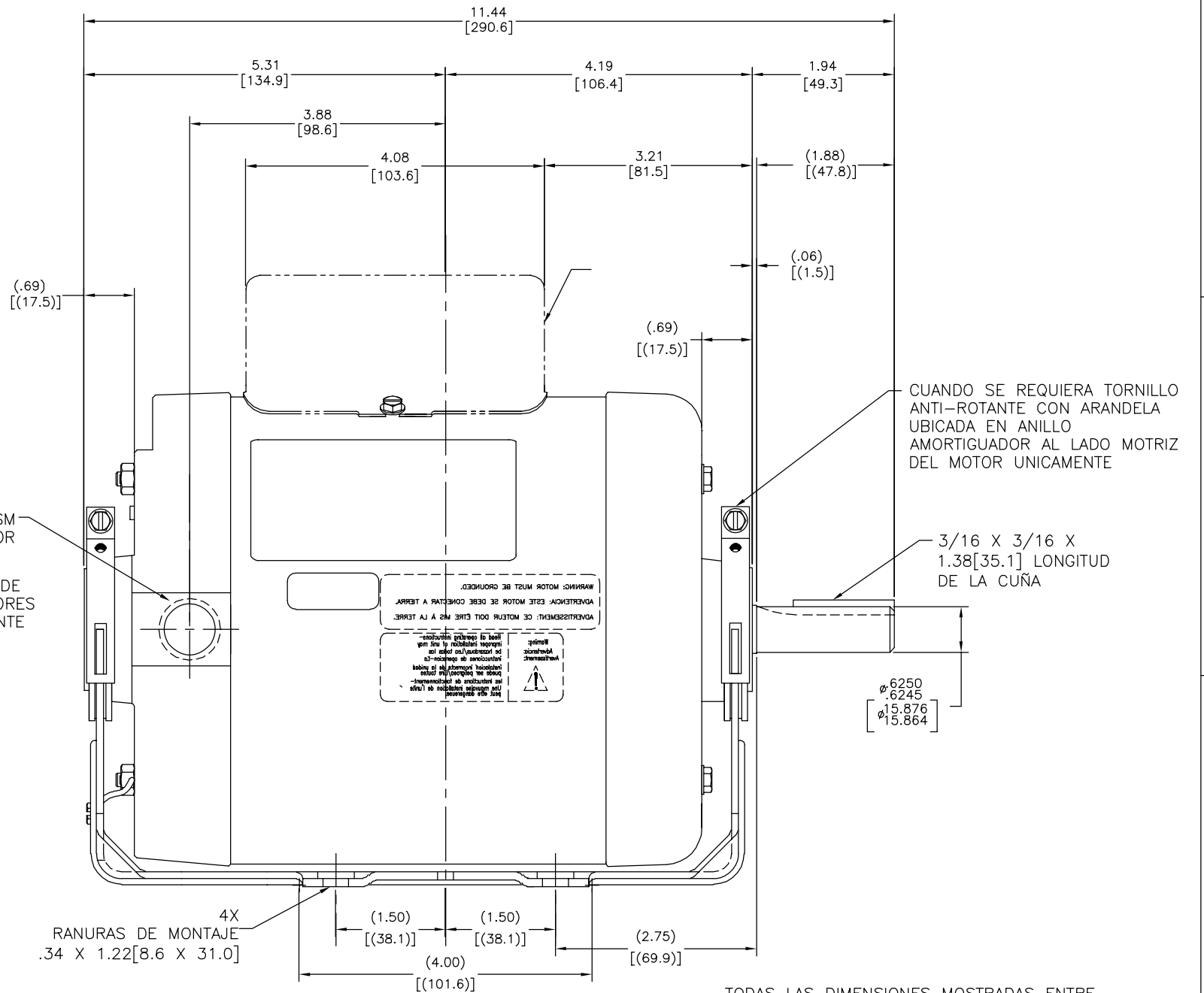
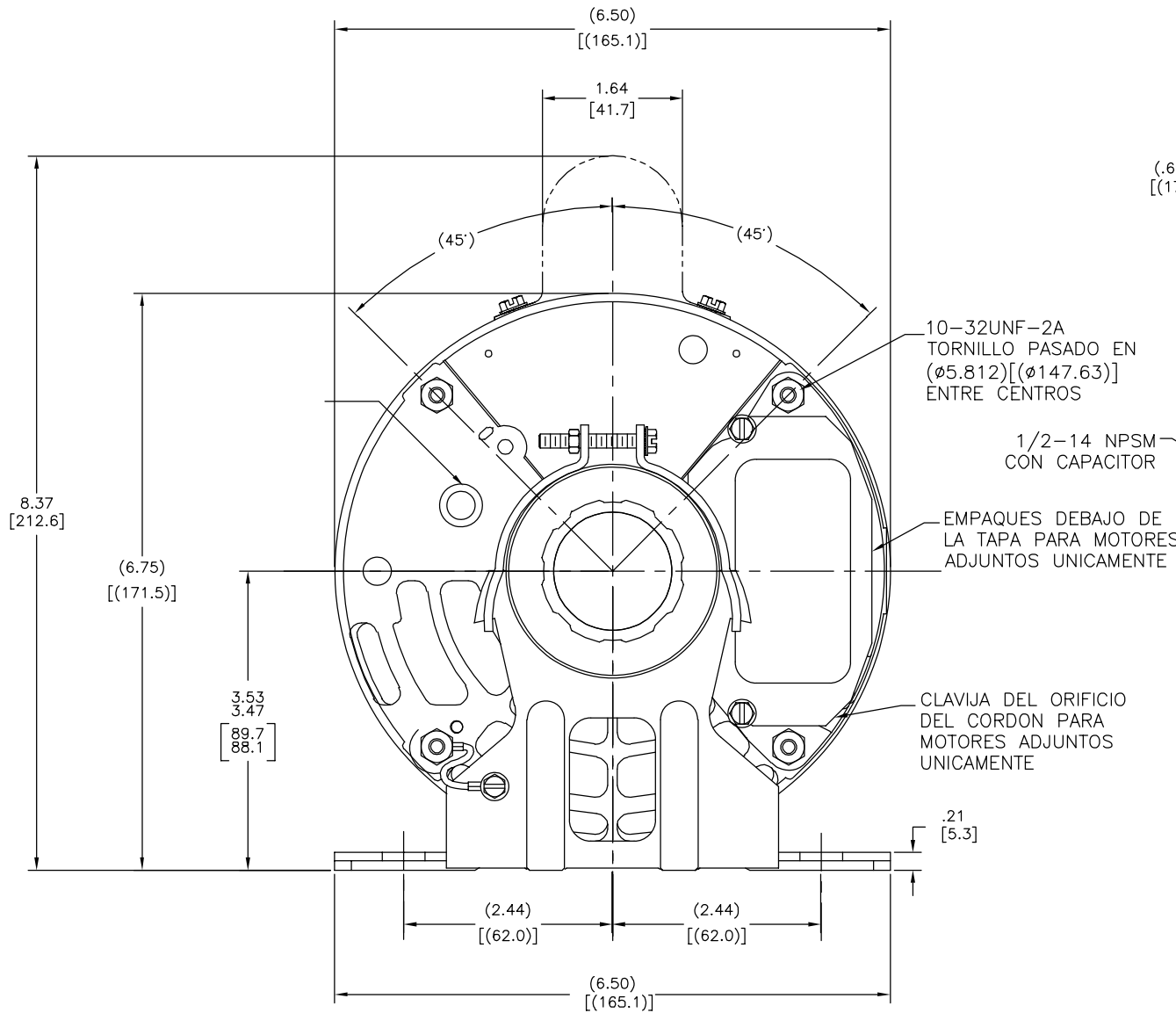


REVISION: ECO	REVISADO POR: B.ZHAO	FECHA: 04-18-2012	APROBADO POR: B.SHEN	FECHA: 04-18-2012
B	0025368			

TIPO CARCAZA MOTOR CAJA DE CAPACITOR

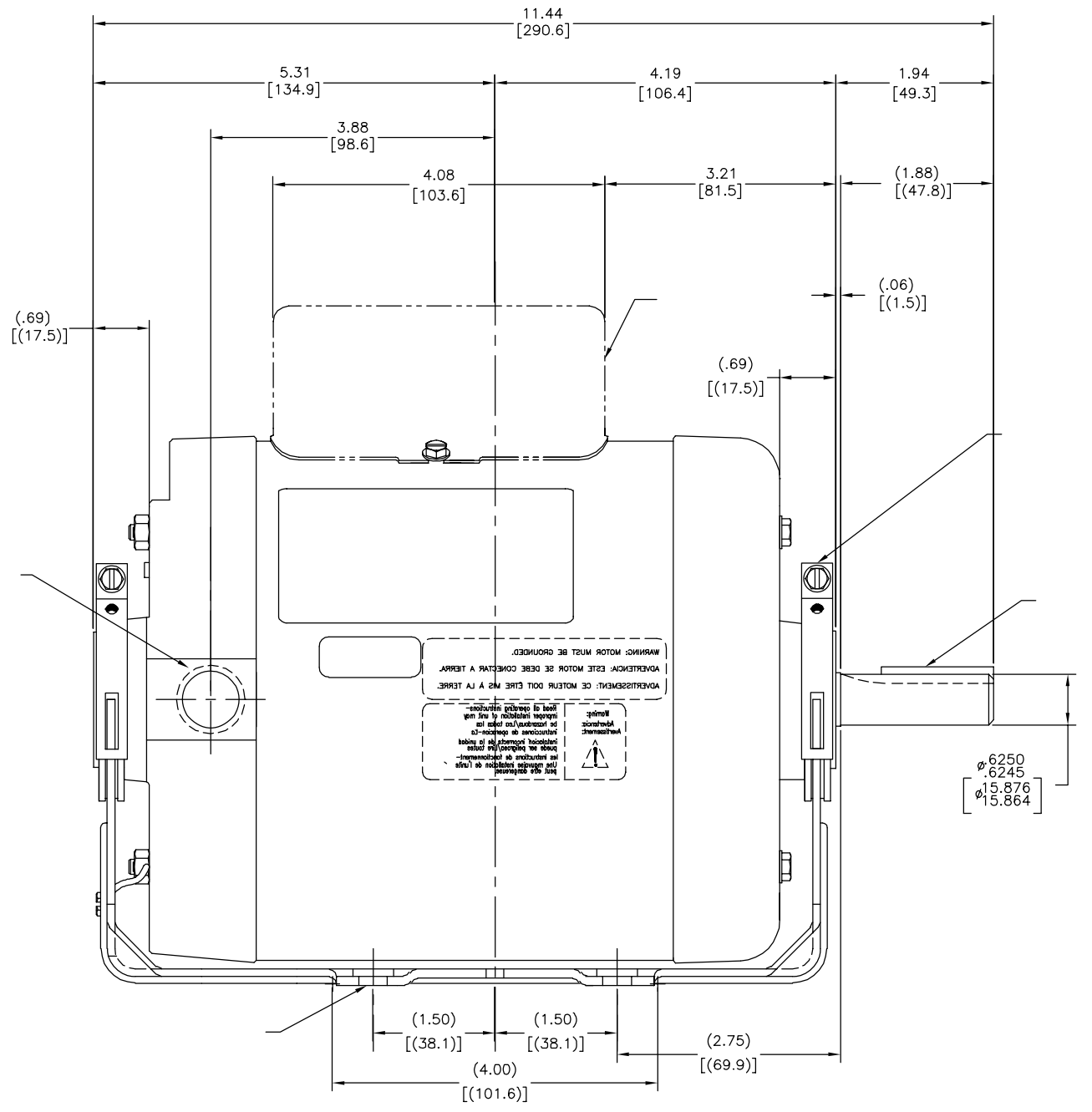
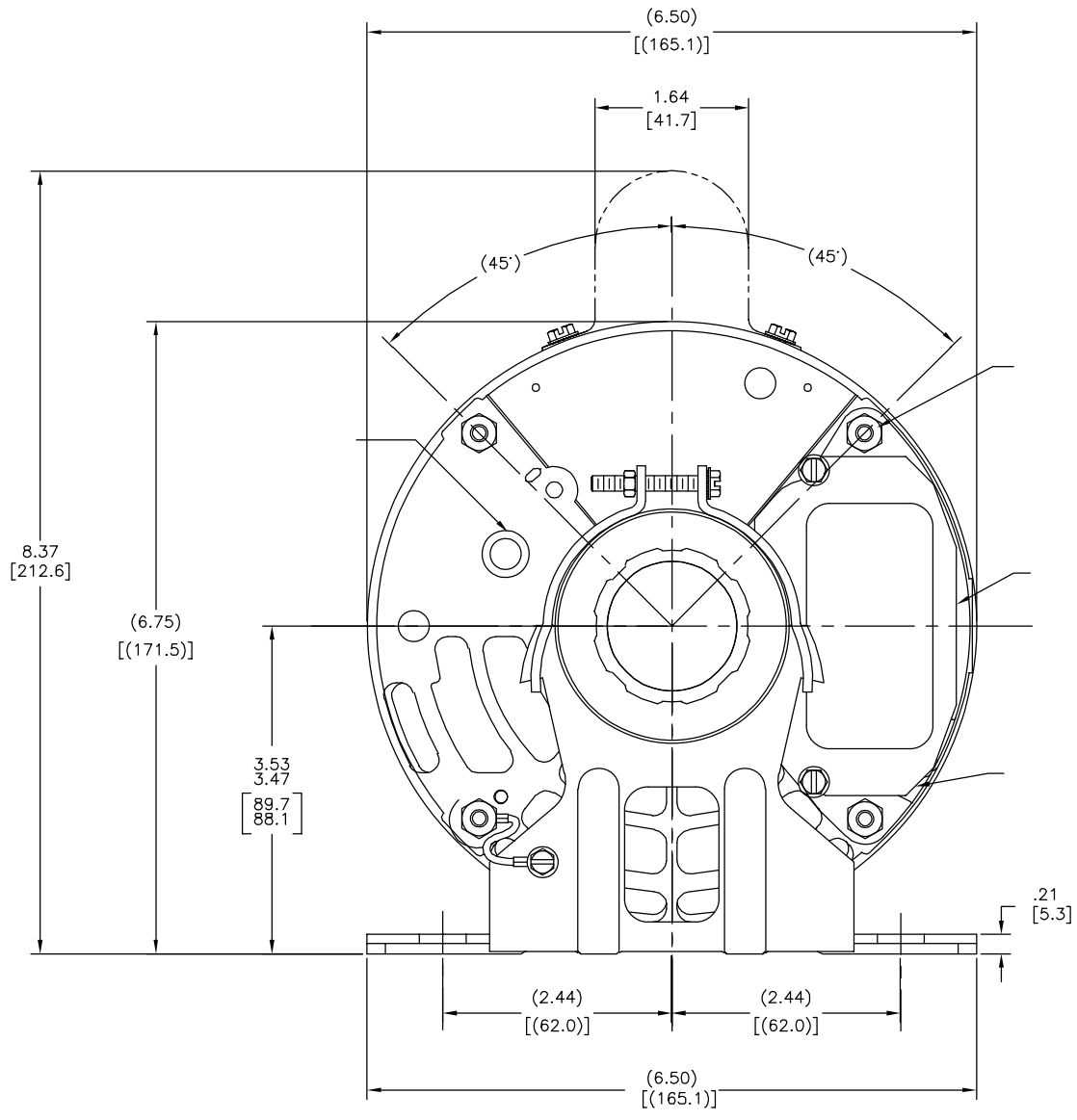


TODAS LAS DIMENSIONES MOSTRADAS ENTRE PARENTESIS SON DIMENSIONES DE REFERENCIA. TODAS LAS DEMAS DIMENSIONES TIENEN TOLERANCIA DE ACUERDO A LA SIGUIENTE TABLA A MENOS QUE SE ESPECIFIQUE LO CONTRARIO.

"C" DIM.	= +/- .055 [1.40]
EXTENSION DE FLECHA	= +/- .034 [86]
LONGITUD DE CABLES	= +/- 1.00 [25.4]
EXTENSION DE PERNO PASADO	= +/- .050 [1.27]
DIMENSION ANGULAR	= +/- 2'

CARACTERISTICAS DE GEOMETRIA Y SIMBOLOS: □ PLANICIDAD — RECTITUD ∠ ANGULARIDAD ⊥ PERPENDICULARIDAD (A ESCUADRA) // PARALELISMO ○ REDONDEZ (CIRCULARIDAD) R CILINDRICIDAD ≡ PERFIL DE CUALQUIER SUPERFICIE ^ PERFIL DE CUALQUIER LINEA ↗ VARIACION ⊕ POSICION REAL ⊙ CONCENTRICIDAD = SIMETRIA	A MENOS QUE SE ESPECIFIQUE DE OTRA MANERA, LAS TOLERANCIAS DE LAS DIMS; SON LAS SIGUIENTES: PULG ±.1 ±.02 ±.005 ±.0005 mm ±0.5 ±0.13 ±0.013 ANG. ±50 GRADOS ELIMINAR REBABAS Y ORILLAS FILOSAS DEL BORDE. PULG .003-.015 mm 0.1-0.4 FILETEAR ESQUINA: PULG .020 mm 0.5 MAQUINAR SUPERFICIES PULG 125 mm 3.2 DIMS METRICAS MOSTRADAS [PARENTESIS]	DIBUJADO POR: TZ	07-21-2010	DESCRIPCION: OUTLINE
		APROBADO POR: CZ	07-21-2010	
CONFIDENCIAL: ESTE DIBUJO Y SU INFORMACION SON PROPIEDAD DE USO EXCLUSIVO Y CONFIDENCIAL DE REGAL-BELOIT CORPORATION, Y NO DEBERAN SER REVELADOS, DUPLICADOS, DISTRIBUIDOS O USARSE DE OTRA MANERA SIN EL CONSENTIMIENTO ESCRITO DE REGAL-BELOIT CORPORATION. -TODOS LOS DERECHOS RESERVADOS.		TAMANO: D	NUMERO DE DIBUJO: B779	ESCALA: NONE
ASME Y14.5M 1994		HOJA: 1		

版本	ECO	编制	日期	批准	日期
B	0025368	B.ZHAO	04-18-2012	B.SHEN	04-18-2012



WARNING: MOTOR MUST BE GROUNDED.
 AVERTISSEMENT: CE MOTEUR DOIT ÊTRE MIS À LA TERRE.
 AVVERTENCIA: ESTE MOTOR DEBE CONECTAR A TIERRA.

Ø 6250
 Ø 6245
 Ø 15.876
 Ø 15.864

- = +/- .055[1.40]
- = +/- .034[.86]
- = +/- 1.00[25.4]
- = +/- .050[1.27]
- = +/- 2'

形位公差 □ 平面度 ⊥ 垂直度 ∠ 倾斜度 // 平行度 R 圆度 φ 圆柱度 ⊙ 圆跳动 ⊕ 位置度 ⊙ 同轴度 ≡ 对称度	除另有注明 尺寸公差如下: 英寸 X XX XXX XXXX 毫米 ±.1 ±.02 ±.005 ±.0005 毫米 ±0.5 ±0.13 ±0.013 角度 ±.50 度 清理毛刺和尖棱 英寸 .003-.015 毫米 0.1-0.4 内圆角 英寸 .020 毫米 0.5 表面粗糙度 英制 125 米制 3.2 米制尺寸显示在 []	绘图: TZ 批准: CZ 第三角投影	07-21-2010 07-21-2010 图纸格式发布日期 11-11-2011 图纸格式版本 G	名称 OUTLINE
		机密: 本图纸及相关信息所有权归REGAL-BELOIT CORPORATION 未经REGAL-BELOIT CORPORATION书面授权, 不得泄露、 复制、传播或作其他用途。—版权所有		图幅 D 比例 NONE

