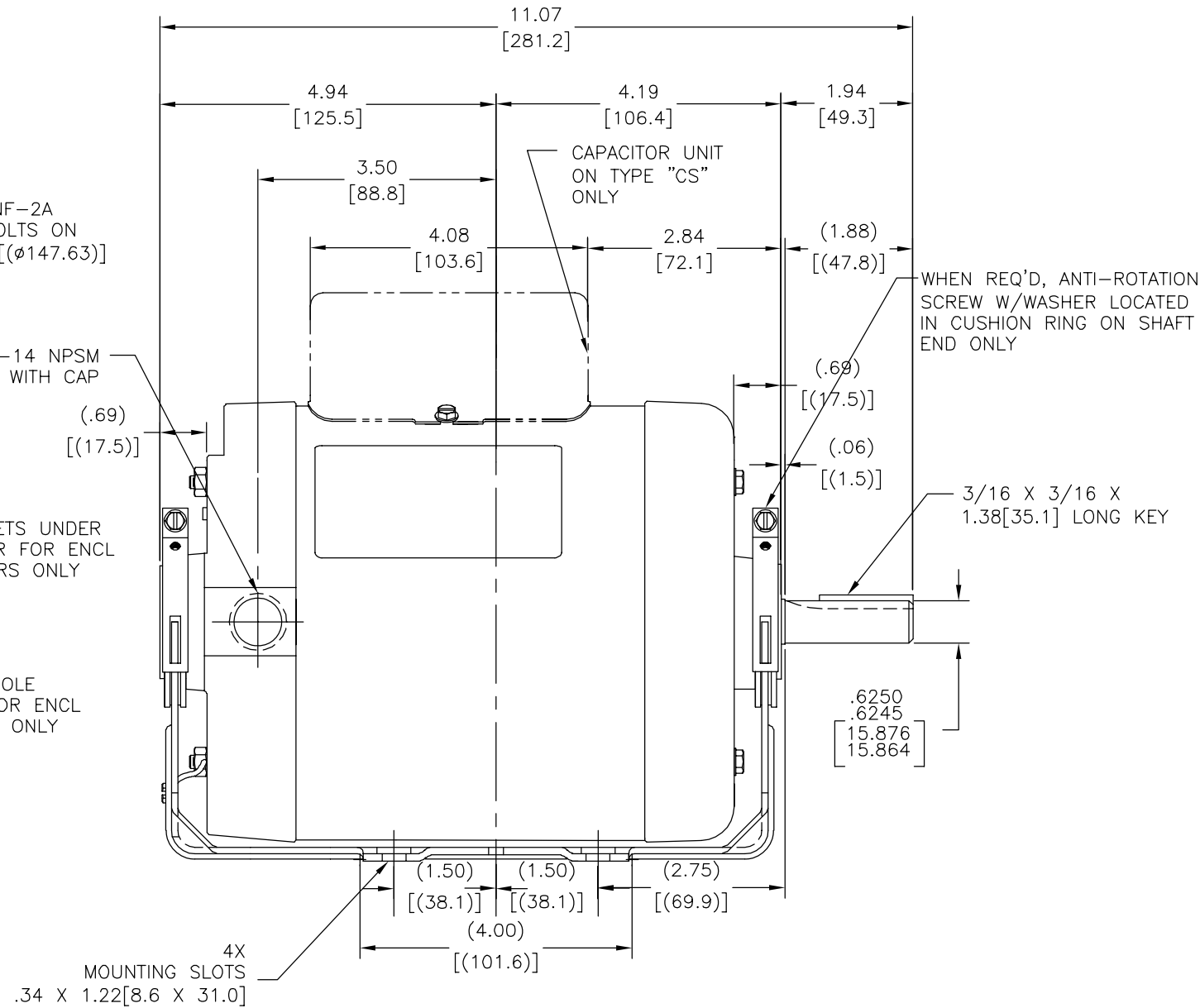
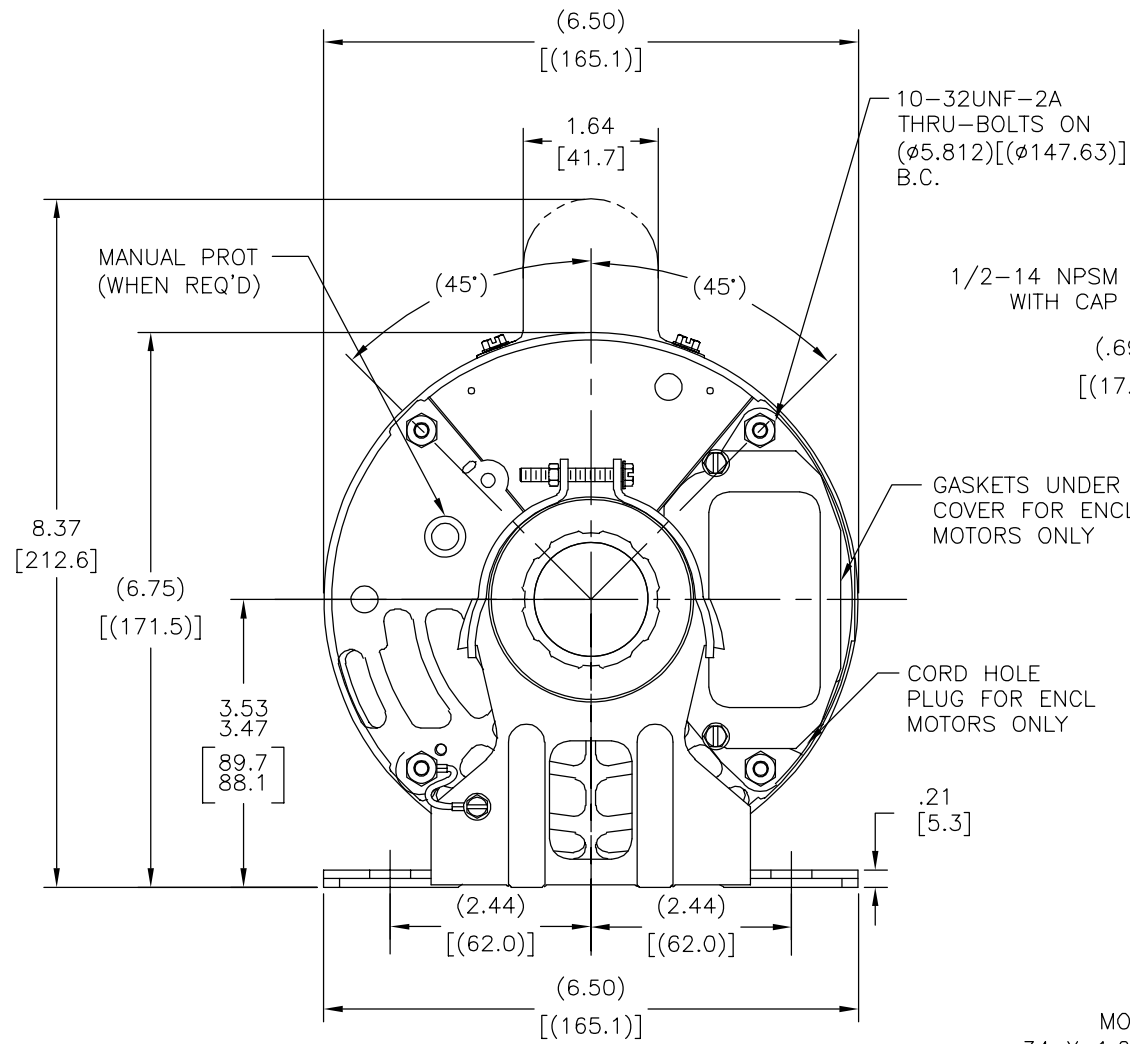


| | | | | | |
|-----|---------|-----------|------------|----------|------------|
| REV | ECO | REV BY | DATE | APPD | DATE |
| B | 0026459 | F. MOERNO | 05-29-2012 | M. AVILA | 05-29-2012 |

ALL DIMENSIONS SHOWN IN PARENTHESIS ARE REFERENCE DIMENSIONS. ALL OTHER DIMENSIONS ARE TOLERANCED PER THE FOLLOWING CHART UNLESS OTHERWISE SPECIFIED.

"C" DIM. = +/- .055[1.40]
 SHAFT EXT. = +/- .034[.86]
 LEAD LENGTHS = +/- 1.00[25.4]
 EXTENDED THRU-BOLTS = +/- .050[1.27]
 ANGULAR DIMS. = +/- 2'



GEOMETRIC CHARACTERISTICS & SYMBOLS

- FLATNESS
- STRAIGHTNESS
- ∠ ANGULARITY
- ⊥ PERPENDICULARITY (SQUARENESS)
- // PARALLELISM
- ROUNDNESS (CIRCULARITY)
- ⊘ CYLINDRICITY
- △ PROFILE OF ANY SURFACE
- ∩ PROFILE OF ANY LINE
- ↗ RUNOUT
- ⊕ TRUE POSITION
- ⊙ CONCENTRICITY
- ≡ SYMMETRY

ASME Y14.5M 1994

UNLESS OTHERWISE SPECIFIED DIM. TOLERANCES ARE AS FOLLOWS:

| | | | | |
|------|------|-------|--------|--------|
| INCH | ±.1 | ±.02 | ±.005 | ±.0005 |
| mm | ±0.5 | ±0.13 | ±0.013 | |

ANG. ±.50 DEG
 REMOVE BURRS & BREAK SHARP EDGES:
 INCH .003-.015 mm 0.1-0.4

CORNER FILLETS TO:
 INCH .020 mm 0.5

MACHINE SURFACES:
 INCH 125 mm 3.2

METRIC DIMS. SHOWN IN [BRACKETS]

DR BY: SLB 01-21-2010

APPD: SW 01-21-2010

THIRD ANGLE PROJECTION

EDS DATE 11-11-2011
 FORMAT REV H

CONFIDENTIAL: THIS DRAWING AND ITS INFORMATION ARE THE EXCLUSIVE AND CONFIDENTIAL PROPERTY OF REGAL-BELOIT CORPORATION AND ARE NOT TO BE DISCLOSED, DUPLICATED, DISTRIBUTED OR OTHERWISE USED WITHOUT THE WRITTEN CONSENT OF REGAL-BELOIT CORPORATION. -ALL RIGHTS RESERVED.

REGAL REGAL-BELOIT CORPORATION

DESCRIPTION: MODEL-CFHP-56FR OUTLINE

SIZE: C DWG NO: B594

SCALE: NONE SHEET: 1

4

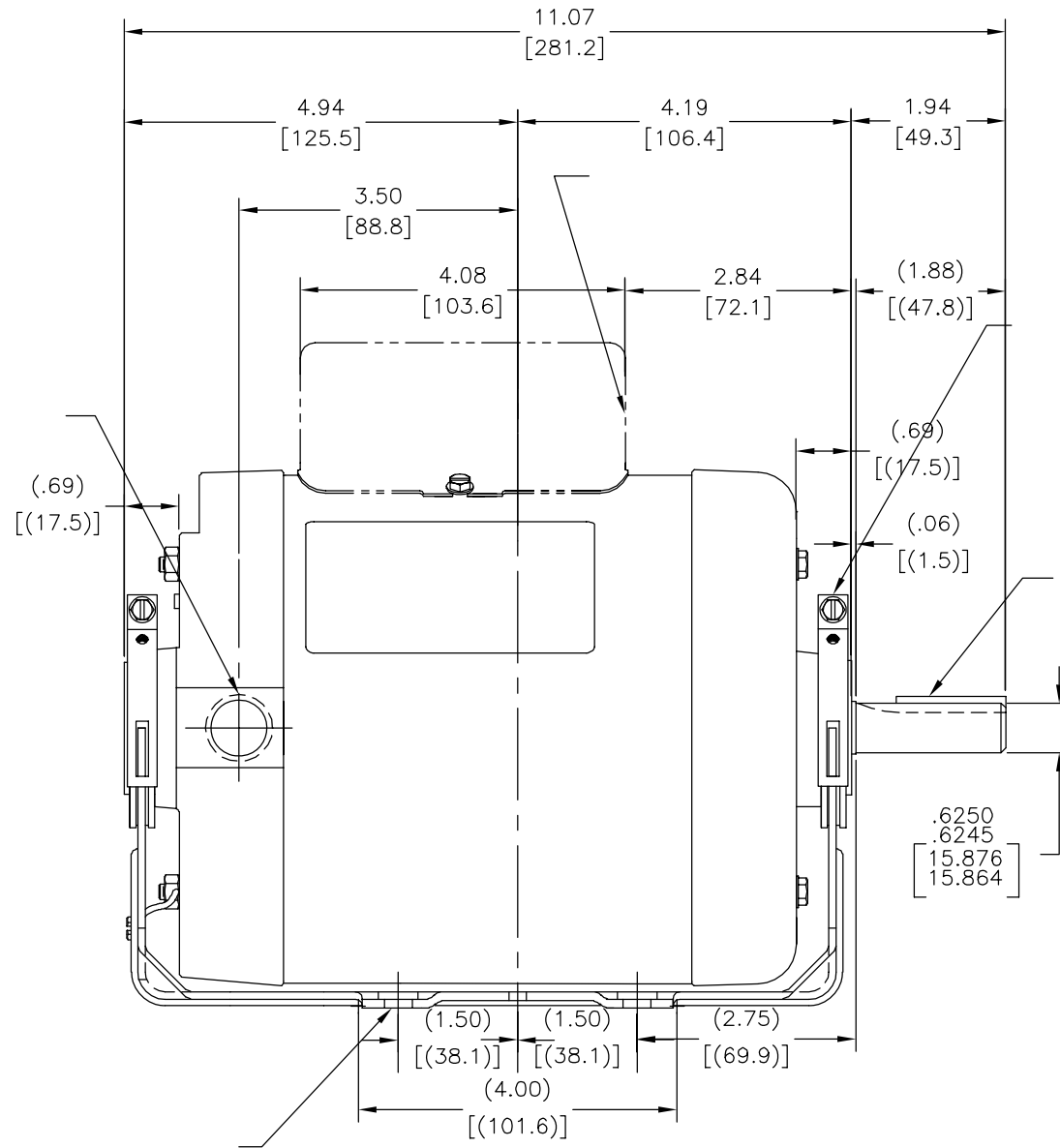
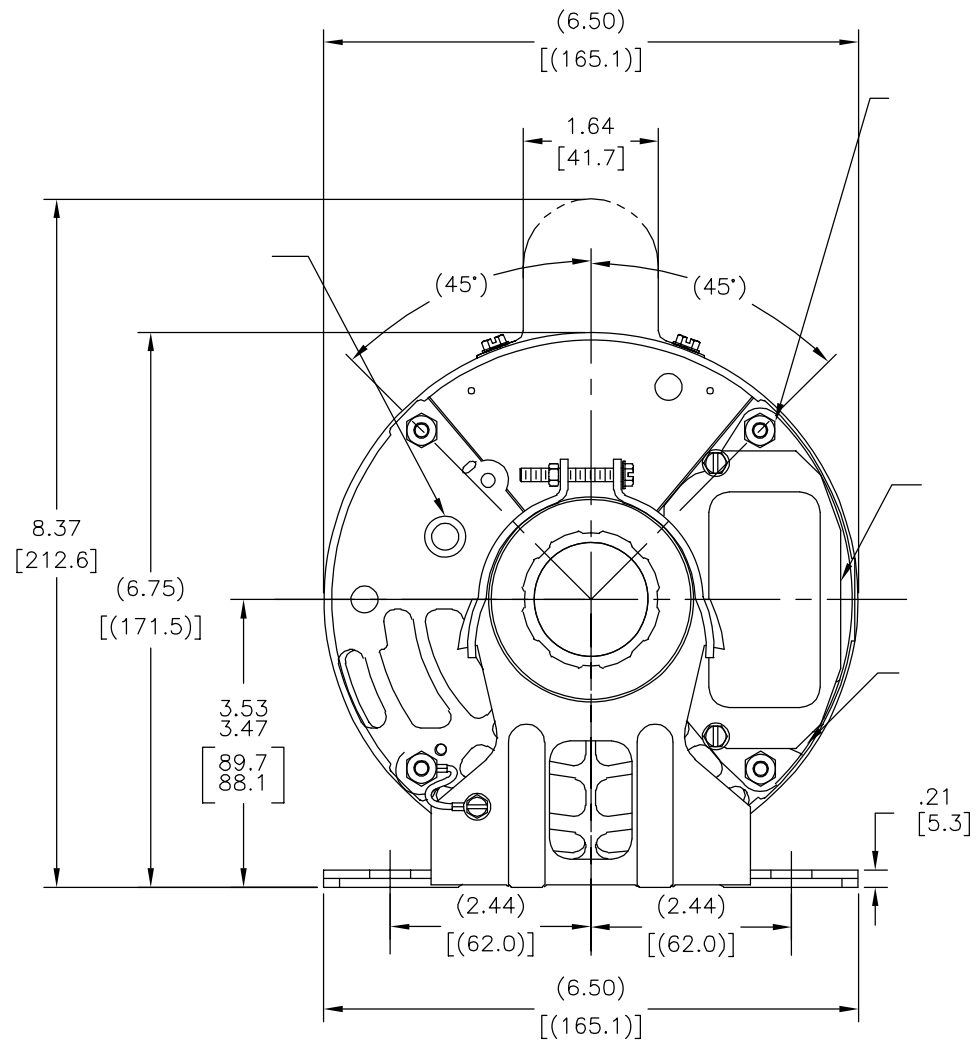
3

2

1

| | | | | | |
|----|---------|-----------|------------|----------|------------|
| 版本 | ECO | 编制 | 日期 | 批准 | 日期 |
| B | 0026459 | F. MOERNO | 05-29-2012 | M. AVILA | 05-29-2012 |

- = +/- .055 [1.40]
- = +/- .034 [.86]
- = +/- 1.00 [25.4]
- = +/- .050 [1.27]
- = +/- 2'



| | |
|--------|--------------------------|
| 形位公差 | 除另有注明 |
| □ 平面度 | 尺寸公差如下: |
| — 直线度 | 英寸 X XX XXX XXXX |
| ∠ 倾斜度 | 英寸 ±.1 ±.02 ±.005 ±.0005 |
| ⊥ 垂直度 | 毫米 ±0.5 ±0.13 ±0.013 |
| // 平行度 | 角度 ±.50 度 |
| ○ 圆度 | 清理毛刺和尖棱 |
| ⊘ 圆柱度 | 英寸 .003-.015 毫米 0.1-0.4 |
| △ 面轮廓度 | 内圆角 |
| ∩ 线轮廓度 | 英寸 .020 毫米 0.5 |
| ↗ 圆跳动 | 表面粗糙度 |
| ⊕ 位置度 | 英制 125 米制 3.2 |
| ⊙ 同轴度 | 米制尺寸显示在 [] |
| ≡ 对称度 | |

ASME Y14.5M 1994

| | |
|--------------------------|---------|
| 除另有注明 | 尺寸公差如下: |
| 英寸 X XX XXX XXXX | |
| 英寸 ±.1 ±.02 ±.005 ±.0005 | |
| 毫米 ±0.5 ±0.13 ±0.013 | |
| 角度 ±.50 度 | |
| 清理毛刺和尖棱 | |
| 英寸 .003-.015 毫米 0.1-0.4 | |
| 内圆角 | |
| 英寸 .020 毫米 0.5 | |
| 表面粗糙度 | |
| 英制 125 米制 3.2 | |
| 米制尺寸显示在 [] | |

| | | |
|--|-----|---------------------------------|
| 绘图: | SLB | 01-21-2010 |
| 批准: | SW | 01-21-2010 |
| 第三角投影 | | 图纸格式发布日期 11-11-2011 图纸格式版本 H |
| 机密: 本图纸及相关信息所有权归REGAL-BELOIT CORPORATION 未经REGAL-BELOIT CORPORATION书面授权, 不得泄露、 复制、传播或作其他用途。—版权所有 | | |

| | | | |
|----------------------------|------|--------------------------|------|
| | | REGAL-BELOIT CORPORATION | |
| 名称 | | | |
| MODEL-CFHP-56FR OUTLINE | | | |
| 图幅 | C | 图号 | B594 |
| 比例 | NONE | 页号 | 1 |

4

3

2

1