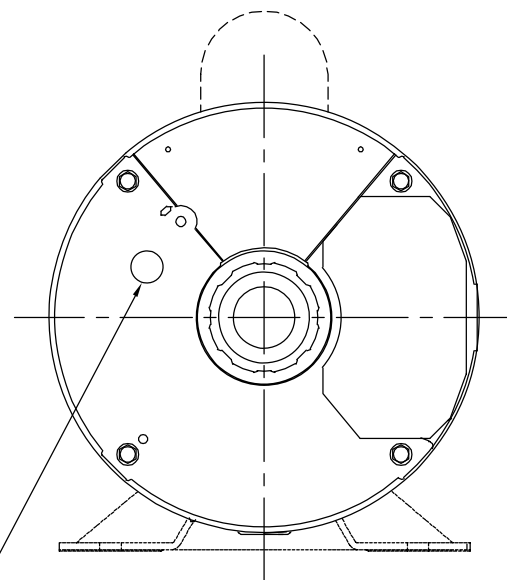


REV	ECO	REV BY	DATE	APPD	DATE
B	0025366	J.M.Ramirez	04-13-2012	R.Rascon	04-13-2012

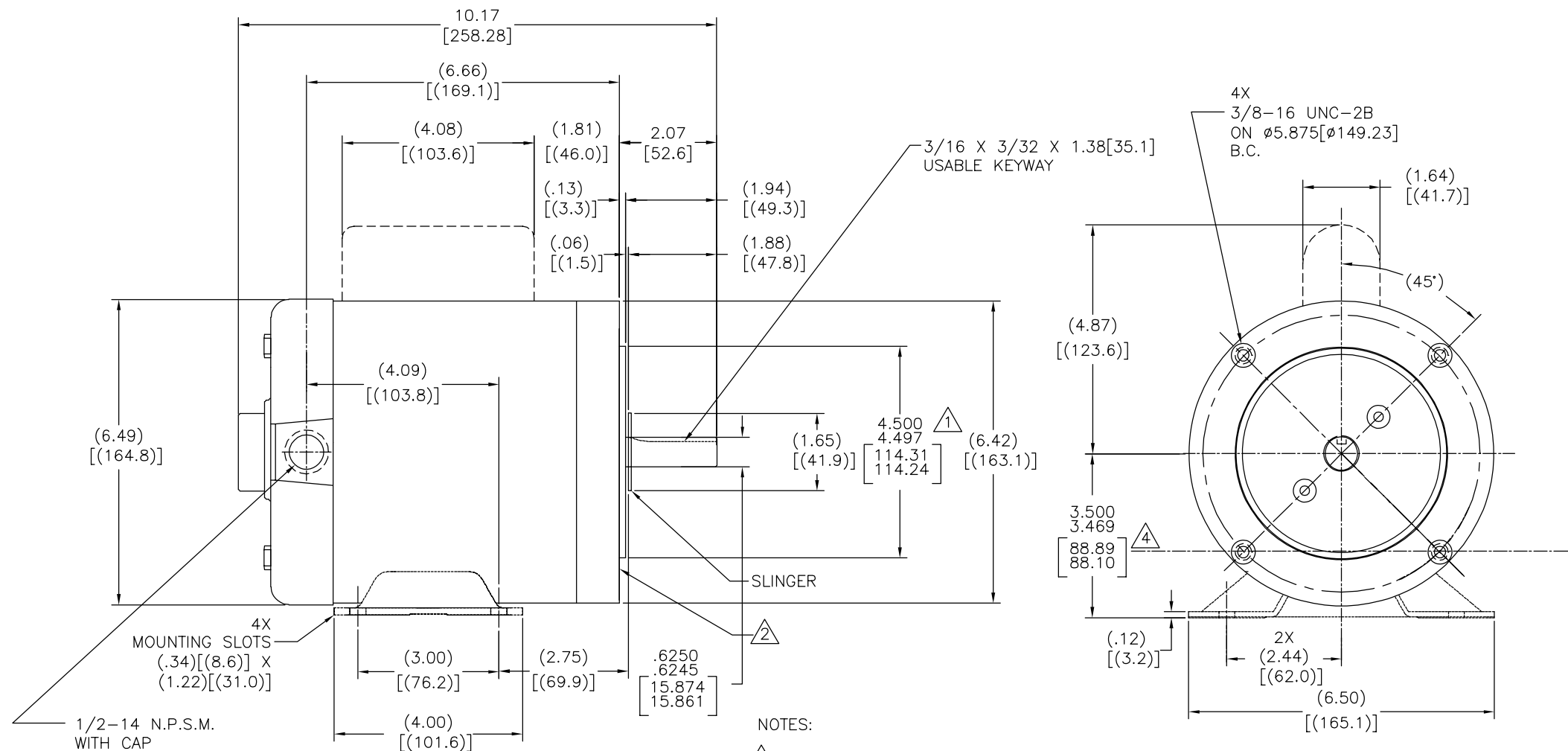
NOTES:

1. ALL DIMENSIONS SHOWN IN PARENTHESIS ARE REFERENCE DIMENSIONS. ALL OTHER DIMENSIONS ARE TOLERANCED PER THE FOLLOWING CHART UNLESS OTHERWISE SPECIFIED.

OVERALL DIM = +/- .055[1.40]  
 SHAFT EXT. = +/- .034[.86]  
 LEAD LENGTHS = +/- 1.00[25.4]  
 EXTENDED THRU-BOLTS = +/- .050[1.27]



MANUAL PROT. WHEN REQ.



NOTES:

1. PILOT DIAMETER IS CONCENTRIC WITH SHAFT CENTERLINE WITHIN .004[.10] T.I.R.
2. FACE OF MOUNTING FLANGE IS PERPENDICULAR TO SHAFT CENTERLINE WITHIN .004[.10] T.I.R.
3. SHAFT RUNOUT NOT TO EXCEED .002[.05] T.I.R.
4. FOR RIGID BASE ONLY: THE 2 BOTTOM HOLES IN THE MOUNTING FLANGE ARE PARALLEL FROM THE BOTTOM OF THE FEET WITHIN .030[.76]
5. END PLAY NOT TO EXCEED .010[.25] MEASURED WITH NO THRUST
6. DEPTH OF HOLES IN MOUNTING FLANG ARE .75[19.1] FOR ALUMINUM, .63[16.0] FOR CAST IRON

GEOMETRIC CHARACTERISTICS & SYMBOLS	
—	FLATNESS
—	STRAIGHTNESS
∠	ANGULARITY
⊥	PERPENDICULARITY (SQUARENESS)
∥	PARALLELISM
⊘	ROUNDNESS (CIRCULARITY)
⊘	CYLINDRICITY
≡	PROFILE OF ANY SURFACE
∧	PROFILE OF ANY LINE
↗	RUNOUT
⊕	TRUE POSITION
⊙	CONCENTRICITY
⊖	SYMMETRY

UNLESS OTHERWISE SPECIFIED DIM. TOLERANCES ARE AS FOLLOWS:  
 INCH ±.1 ±.02 ±.005 ±.0005  
 mm ±0.5 ±0.13 ±0.013  
 ANG. ±.50 DEG  
 REMOVE BURRS & BREAK SHARP EDGES:  
 INCH .003-.015 mm 0.1-0.4  
 CORNER FILLETS TO:  
 INCH .020 mm 0.5  
 MACHINE SURFACES:  
 INCH 125 mm 3.2  
 METRIC DIMS. SHOWN IN [BRACKETS]

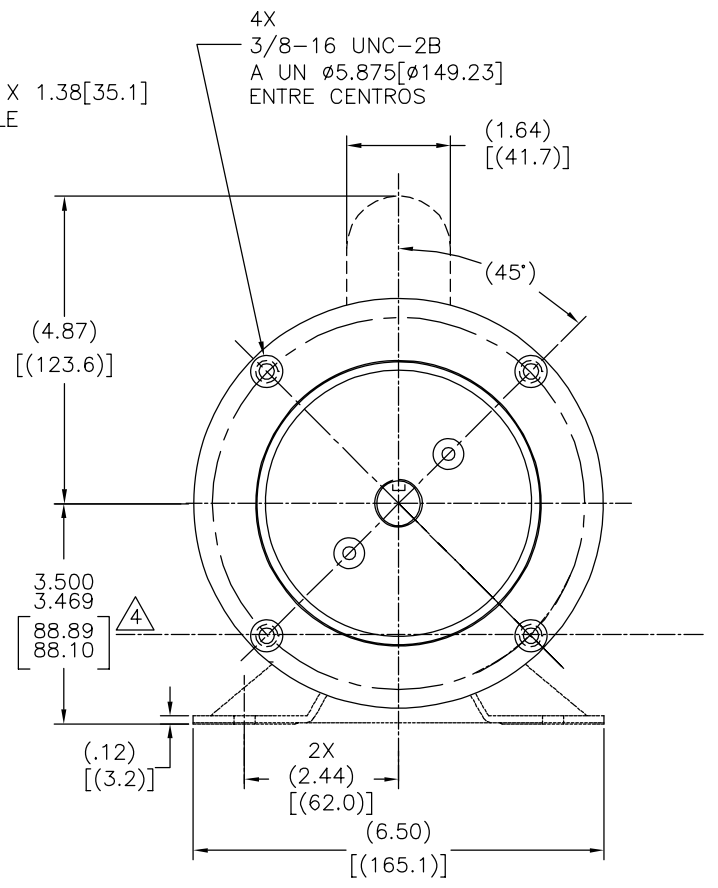
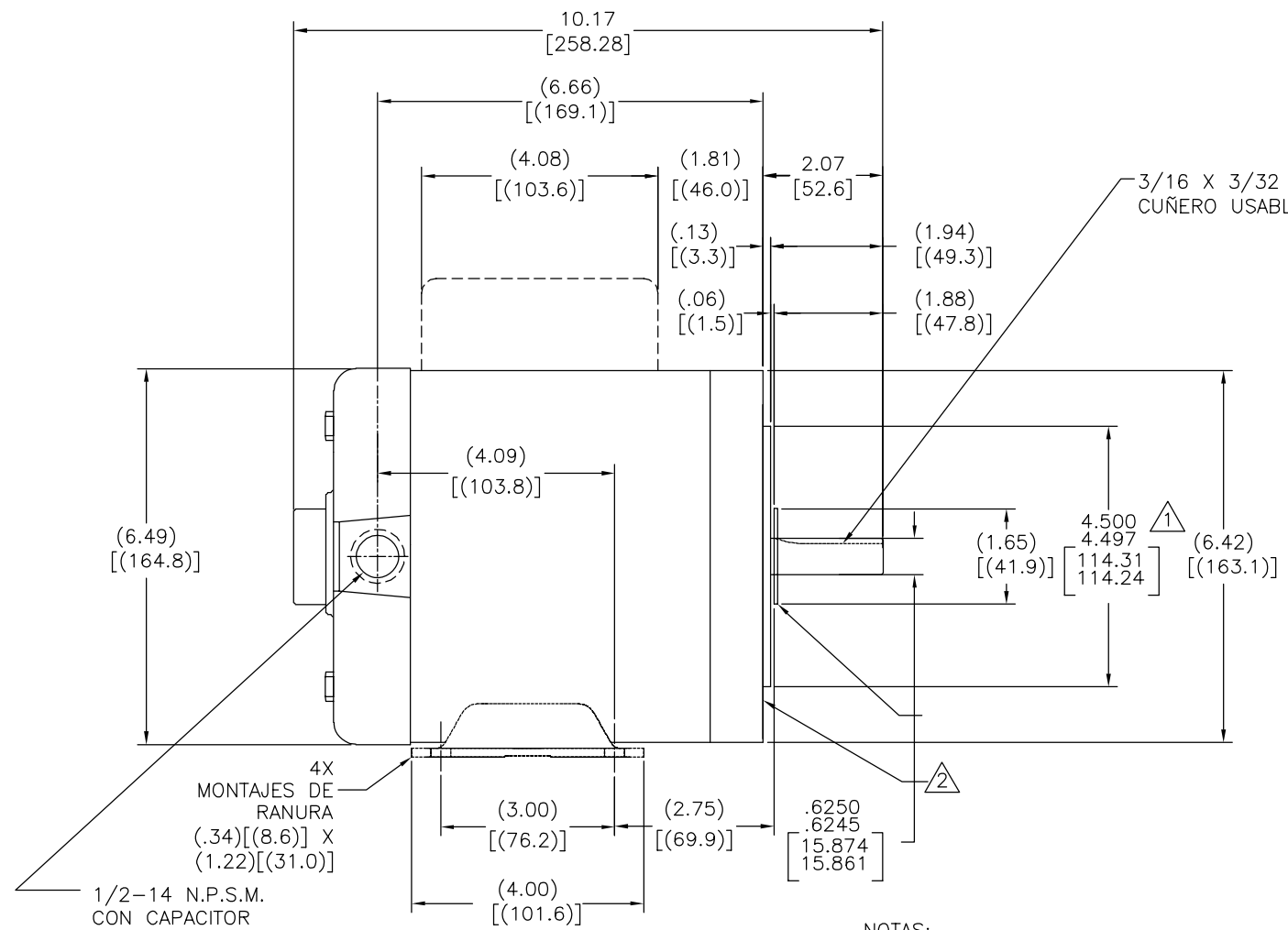
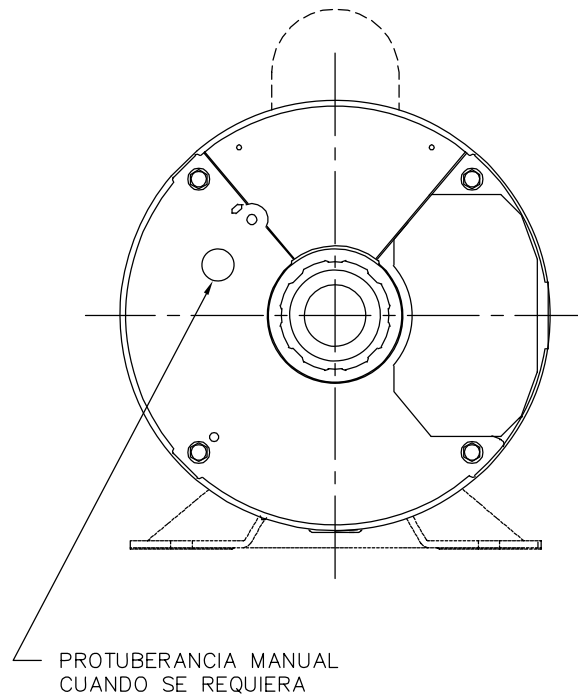
DR BY:	BS	06-03-2009
APPD:	HS	06-03-2009
THRD ANGLE PROJECTION	⊕	EDS DATE 11-11-2011 FORMAT REV G

DESCRIPTION MODEL-CFHP-56FR OUTLINE	
SIZE D	DWG NO B420
SCALE NONE	SHEET 1

REVISION: ECO	REVISADO POR: J.M.Ramirez	FECHA: 04-13-2012	APROBADO POR: R.Rascon	FECHA: 04-13-2012
B	0025366			

TODAS LAS DIMENSIONES MOSTRADAS ENTRE PARENTESIS SON DIMENSIONES DE REFERENCIA, TODAS LAS DEMAS DIMENSIONES ESTAN TOLERADAS DE ACUERDO A LA SIGUIENTE TABLA A MENOS QUE SE ESPECIFIQUE LO CONTRARIO:

OVERALL DIM	= +/- .055[1.40]
EXTENSION DE LA FLECHA:	= +/- .034[.86]
LONGITUD DE LOS CABLES:	= +/- 1.00[25.4]
PERNO PASADO EXTENDIDO:	= +/- .050[1.27]

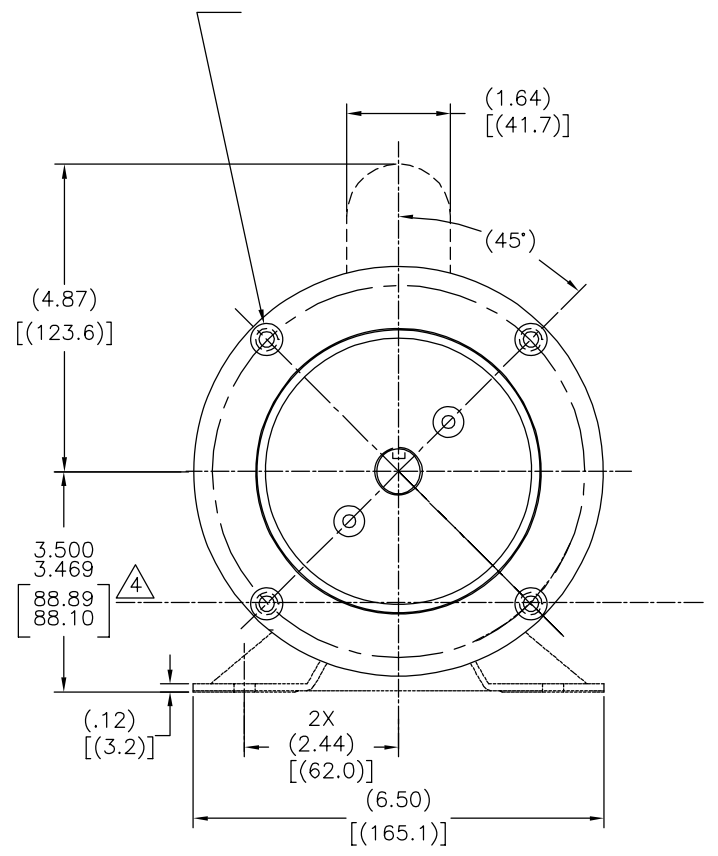
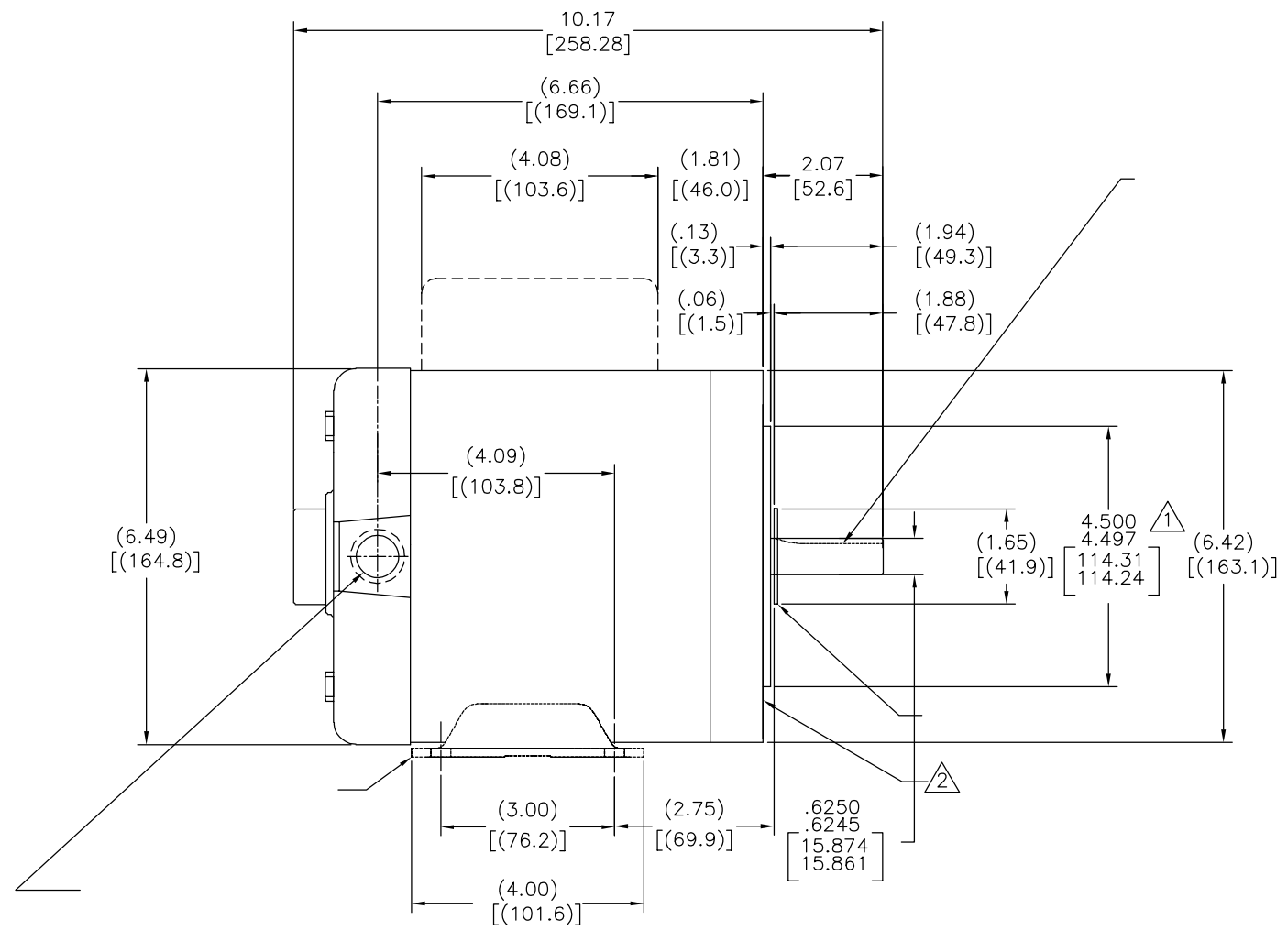
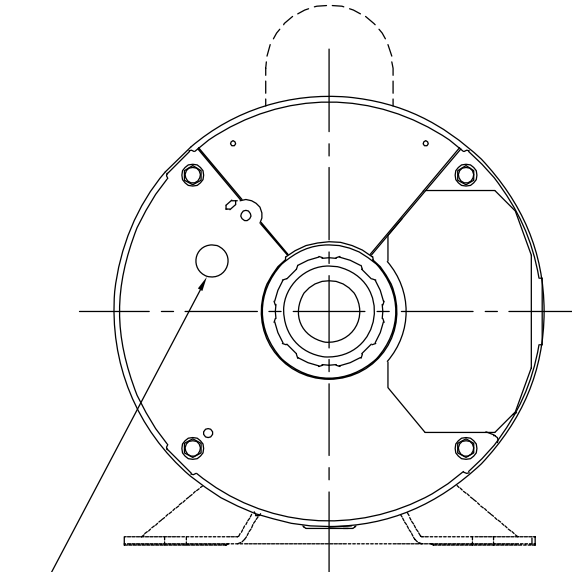


- NOTAS:
1. DIAMETRO PILOTO ES CONCENTRICO CON LA LINEA DE CENTRO DE LA FLECHA DENTRO DE .004[.10] L.T.I..
  2. REBORDE DE LA CARA DE MONTAJE ES PERPENDICULAR A LA LINEA DE CENTRO DENTRO DE .004[.10] L.T.I..
  3. LA OSCILACION DE LA FLECHA NO DEBE EXCEDER DE .002[.05] L.T.I..
  4. PARA BASE RIGIDA UNICAMENTE: LOS 2 ORIFICIOS INFERIORES EN EL REBORDE DE MONTAJE SON PARALELOS DE LA PARTE INFERIOR DE LOS PIES DENTRO DE .030[.76]
  5. EL JUEGO AXIAL NO DEBE EXCEDER DE .010[.25] MEDIDO SIN EMPUJE
  6. PROFUNDIDAD DE LOS ORIFICIOS EN EL REBORDE DE MONTAJE DEBEN SER DE .75[19.1] PARA ALUMINIO, .63[16.0] PARA MOLDE DE HIERRO

CARACTERISTICAS DE GEOMETRIA Y SIMBOLOS: ▽ PLANICIDAD — RECTITUD ∠ ANGULARIDAD ⊥ PERPENDICULARIDAD (A ESCUADRA) // PARALELISMO ○ REDONDEZ (CIRCULARIDAD) ⌀ CILINDRICIDAD ≡ PERFIL DE CUALQUIER SUPERFICIE ^ PERFIL DE CUALQUIER LINEA ↗ VARIACION ⊕ POSICION REAL ⊙ CONCENTRICIDAD = SIMETRIA	A MENOS QUE SE ESPECIFIQUE DE OTRA MANERA, LAS TOLERANCIAS DE LAS DIMS, SON LAS SIGUIENTES: PULG ±.1 ±.02 ±.005 ±.0005 mm ±0.5 ±0.13 ±0.013 ANG ±50 GRADOS ELIMINAR REBABAS Y ORILLAS FILOSAS DEL BORDE. PULG .003-.015 mm 0.1-0.4 FILETEAR ESQUINA: PULG .020 mm 0.5 MAQUINAR SUPERFICIES PULG 125 mm 3.2 DIMS METRICAS MOSTRADAS [PARENTESIS]	DIBUJADO POR: BS	06-03-2009	DESCRIPCION: MODEL-CFHP-56FR OUTLINE TAMANO: D NUMERO DE DIBUJO: B420 ESCALA: NONE HOJA: 1
		APROBADO POR: HS	06-03-2009	
CONFIDENCIAL: ESTE DIBUJO Y SU INFORMACION SON PROPIEDAD DE USO EXCLUSIVO Y CONFIDENCIAL DE REGAL-BELOIT CORPORATION, Y NO DEBERAN SER REVELADOS, DUPLICADOS, DISTRIBUIDOS O USARSE DE OTRA MANERA SIN EL CONSENTIMIENTO ESCRITO DE REGAL-BELOIT CORPORATION. -TODOS LOS DERECHOS RESERVADOS.				

版本	ECO	编制	日期	批准	日期
B	0025366	J.M.Ramirez	04-13-2012	R.Rascon	04-13-2012

OVERALL DIM = +/- .055[1.40]  
 = +/- .034[.86]  
 = +/- 1.00[25.4]  
 = +/- .050[1.27]



形位公差 平面度 直线度 倾斜度 垂直度 平行度 圆度 圆柱度 面轮廓度 线轮廓度 圆跳动 位置度 同轴度 对称度	除另有注明 尺寸公差如下: 英寸 X XX XXX XXXX 毫米 ±.1 ±.02 ±.005 ±.0005 毫米 ±0.5 ±0.13 ±0.013 清理毛刺和尖棱 英寸 .003-.015 毫米 0.1-0.4 内圆角 英寸 .020 毫米 0.5 表面粗糙度 英制 125 米制 3.2 米制尺寸显示在 [ ]	绘图: BS 批准: HS 第三角投影	06-03-2009 06-03-2009 图纸格式发布日期 11-11-2011 图纸格式版本 G		名称 <b>MODEL-CFHP-56FR                  OUTLINE</b>	
	机密: 本图纸及相关信息所有权归REGAL-BELOIT CORPORATION 未经REGAL-BELOIT CORPORATION书面授权, 不得泄露、 复制、传播或作其他用途。—版权所有				图幅 D	图号 B420
	ASME Y14.5M 1994				比例 NONE	页号 1