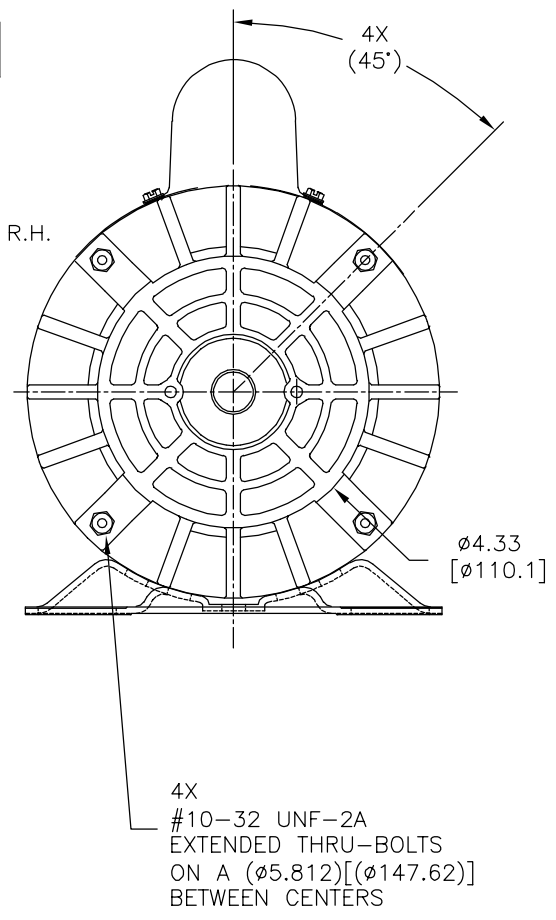
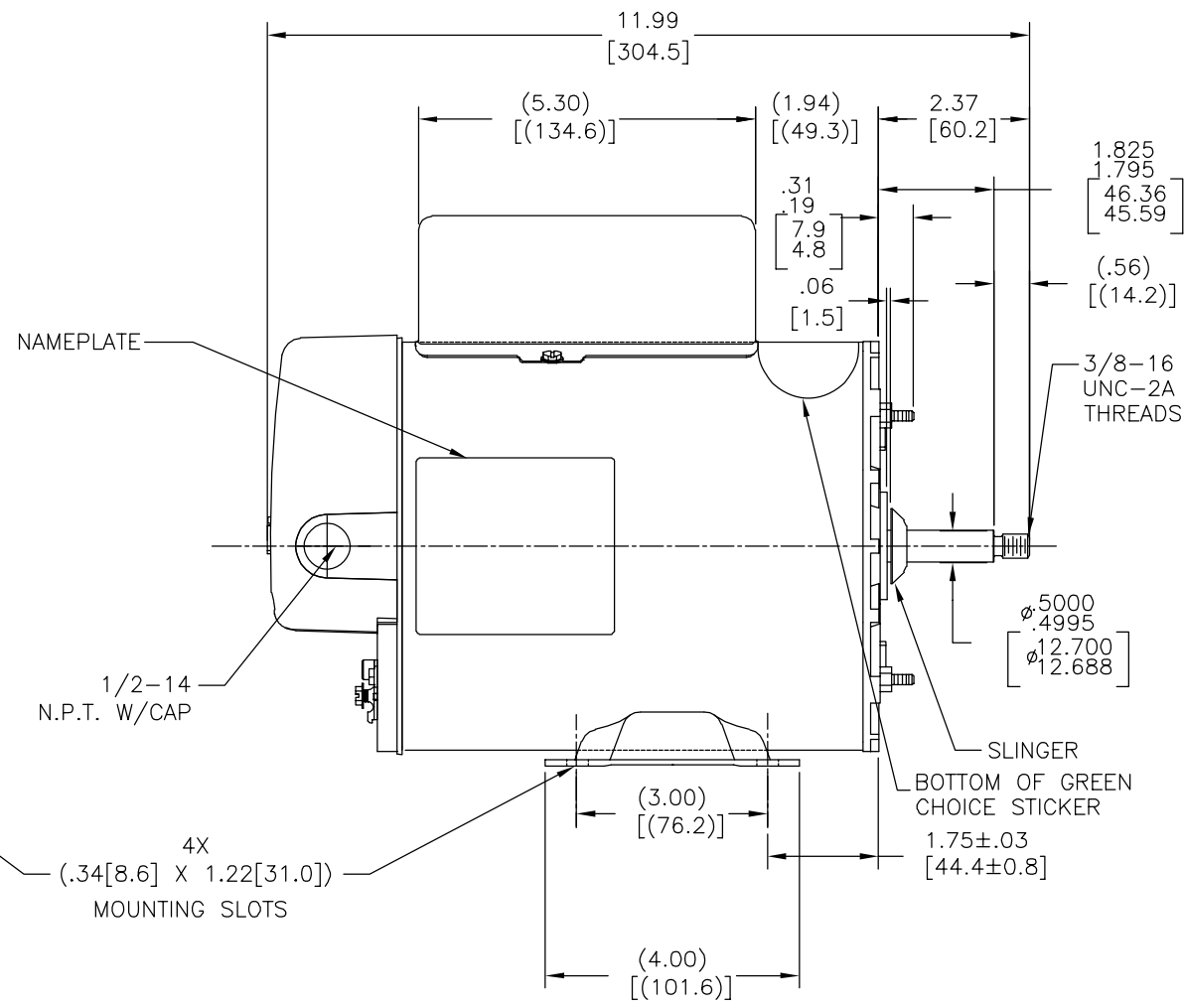
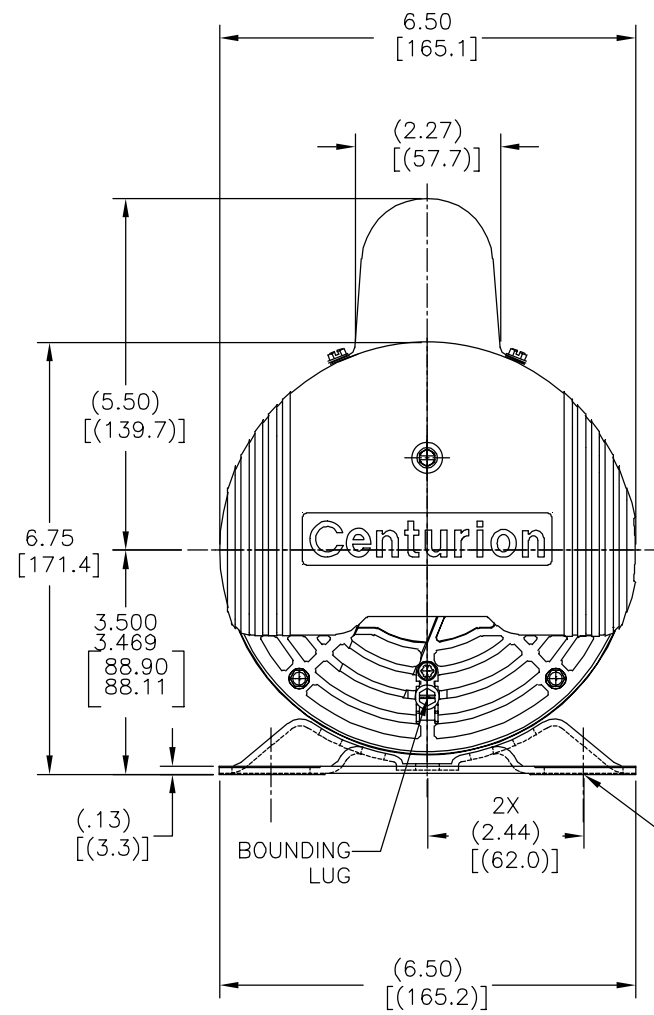


REV	ECO	REV BY	DATE	APPD	DATE
D	0030713	A.NAJERA	02-05-2013	J. DE LUNA	02-05-2013



NAMEPLATE DATA	EXTERNAL CONNECTION DIAGRAM	NOTES
MODEL: F56AA53A01 CUST PN: B2232 HP: — — — SF: — — — ROT: CWLE RPM: 3450/1725 TYPE: CXCP CODE: G FORM: KJM FRAME: N56Y VOLTS: 230 AMPS: MAX AMPS: 6.0/1.2 SF AMPS: PH: 1 HZ: 60 INS: F AMB: 50 DUTY: CONT ENCLOSURE: ODP THERMALLY PROTECTED		1. SHAFT RUNOUT NOT TO EXCEED .002[.05] T.I.R 2. ALL DIMENSIONS SHOWN IN PARENTHESIS ARE REFERENCE DIMENSIONS. 3. REF 1.00/.120HP 4.8/0.8A 1.25/.163HP 5.6/1.0A MAXLOAD AMPS 6.0/1.2A

PERFORMANCE CURVE	APPROVED SAMPLE		
0116750	OER-1411		
UL COMPONENT	CSA		
FILE#	CCN#	FILE#	GUIDE#
E44549	PRGY2	LR4642	4211-01
CUSTOMER	DISTRIBUTION		

GEOMETRIC CHARACTERISTICS & SYMBOLS
 ▭ FLATNESS
 — STRAIGHTNESS
 ∠ ANGULARITY
 ⊥ PERPENDICULARITY (SQUARENESS)
 // PARALLELISM
 ○ ROUNDNESS (CIRCULARITY)
 ∅ CYLINDRICITY
 △ PROFILE OF ANY SURFACE
 ∩ PROFILE OF ANY LINE
 ↗ RUNOUT
 ⊕ TRUE POSITION
 ⊙ CONCENTRICITY
 = SYMMETRY
 ASME Y14.5M 1994

UNLESS OTHERWISE SPECIFIED DIM. TOLERANCES ARE AS FOLLOWS:
 INCH X XX XXX XXXX
 ±.1 ±.02 ±.005 ±.0005
 mm ±0.5 ±0.13 ±0.013
 ANG. ±.50 DEG
 REMOVE BURRS & BREAK SHARP EDGES:
 INCH .003-.015 mm 0.1-0.4
 CORNER FILLETS TO:
 INCH .020 mm 0.5
 MACHINE SURFACES:
 INCH 125 mm 3.2
 METRIC DIMS. SHOWN IN [BRACKETS]

DR BY: PZ 02-21-2011
 APPD: MY 02-21-2011
 THIRD ANGLE PROJECTION
 EDS DATE 11-11-2011
 FORMAT REV H
 CONFIDENTIAL: THIS DRAWING AND ITS INFORMATION ARE THE EXCLUSIVE AND CONFIDENTIAL PROPERTY OF REGAL-BELOIT CORPORATION AND ARE NOT TO BE DISCLOSED, DUPLICATED, DISTRIBUTED OR OTHERWISE USED WITHOUT THE WRITTEN CONSENT OF REGAL-BELOIT CORPORATION. -ALL RIGHTS RESERVED.

REGAL-BELOIT CORPORATION	
DESCRIPTION	
MODEL-PFHP-56FR OUTLINE	
SIZE C	DWG NO B2232
SCALE NONE	SHEET 1

4

3

2

1

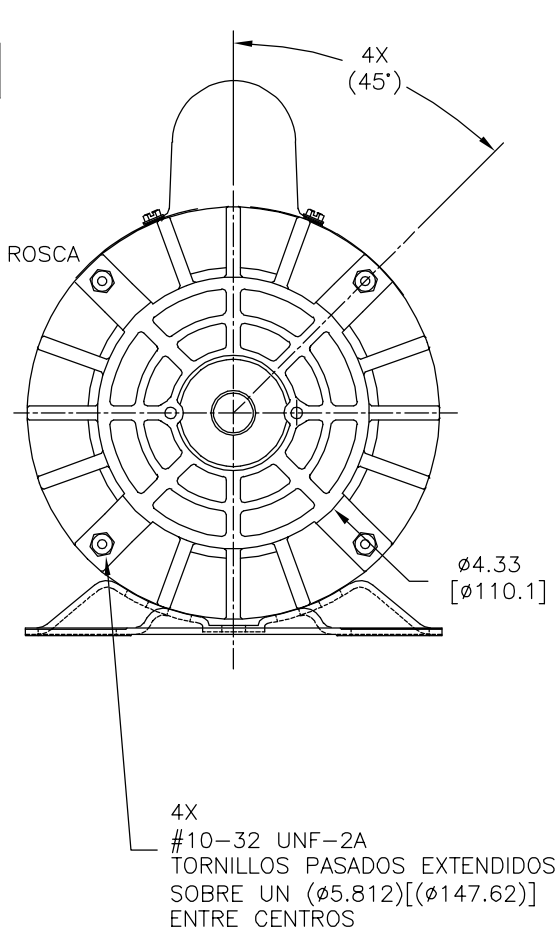
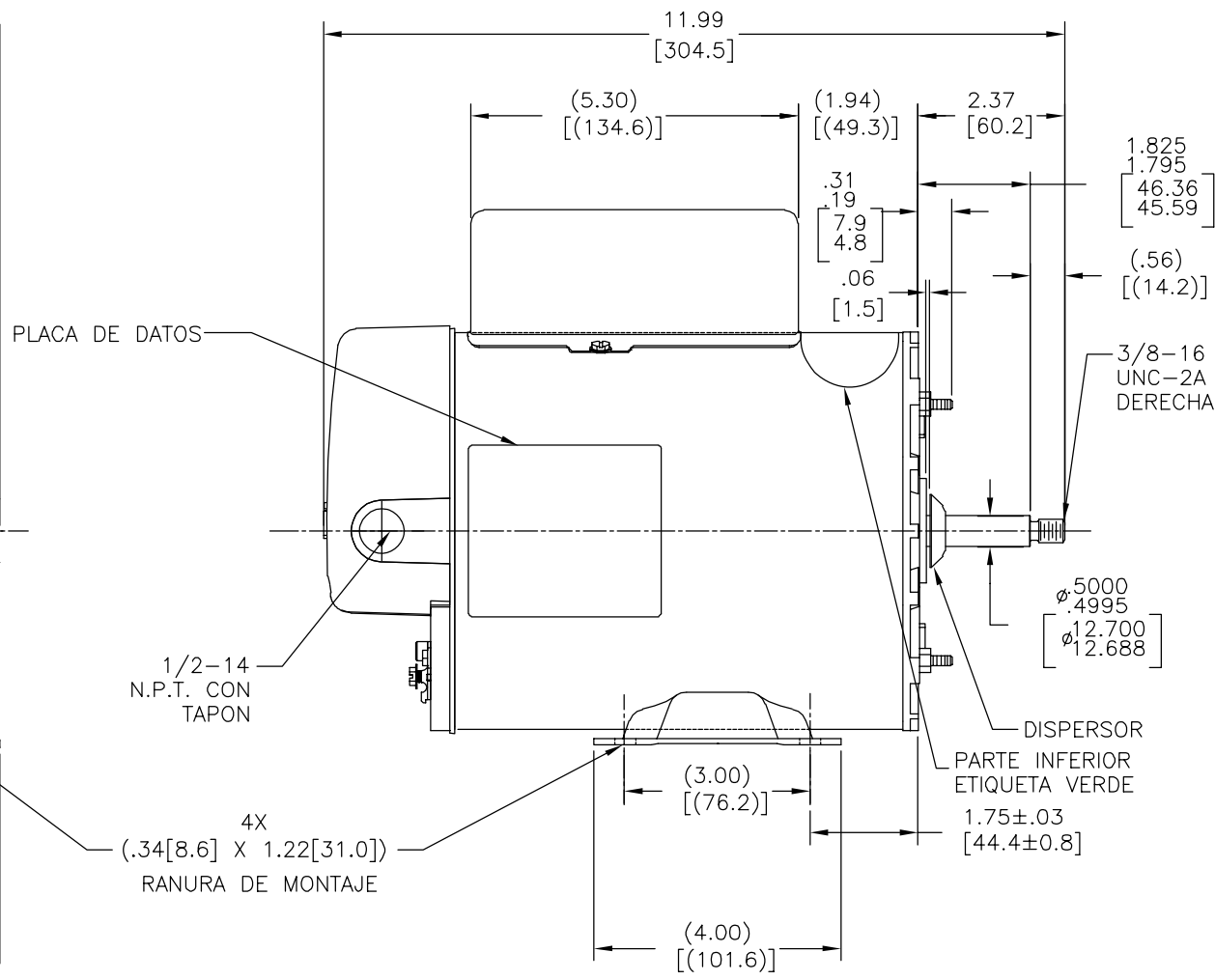
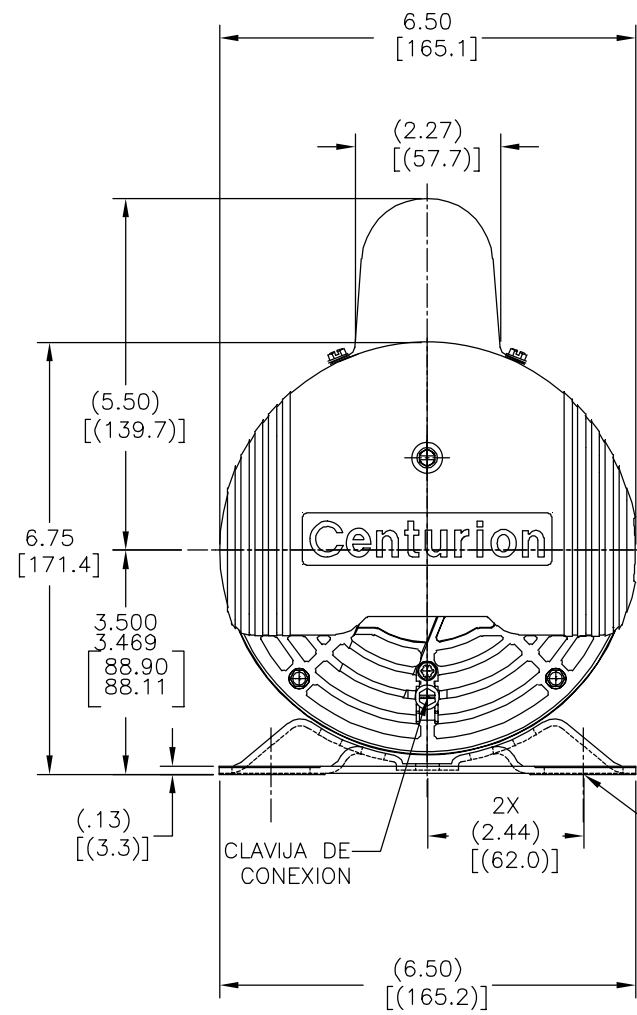
4

3

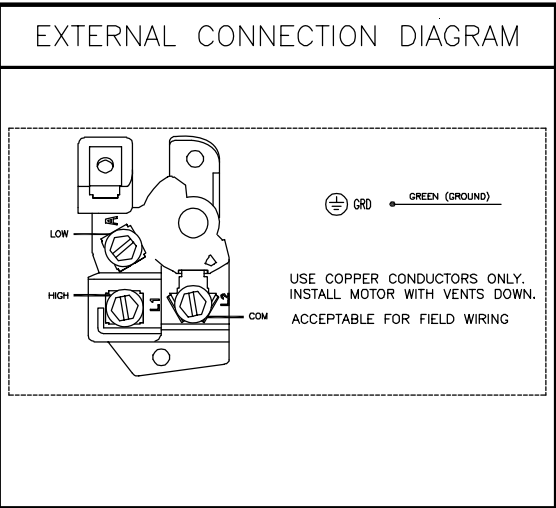
2

1

REVISION:	ECO	REVISADO POR:	FECHA:	APROBADO POR:	FECHA:
D	0030713	A.NAJERA	02-05-2013	J. DE LUNA	02-05-2013



NAMEPLATE DATA	
MODEL: F56AA53A01	
CUST PN: B2232	
HP: _ _ _ SF: _ _ _	
ROT: CWLE	
RPM: 3450/1725	
TYPE: CXCP	CODE: G
FORM: KJM	FRAME: N56Y
VOLTS: 230	
AMPS:	
MAX AMPS: 6.0/1.2	
SF AMPS:	
PH: 1	HZ: 60
INS: F	AMB: 50
DUTY: CONT	
ENCLOSURE: ODP	
THERMALLY PROTECTED	



NOTES	
1. LA OSCILACION DE FLECHA NO DEBE EXCEDER .002[.05] L.T.I.	
2. TODAS LAS DIMENSIONES MOSTRADAS EN PARENTESIS SON DIMENSIONES DE REFERENCIA.	
3. REF	
1.00/.120HP	4.8/0.8A
1.25/.163HP	5.6/1.0A
AMPS MAXIMA	6.0/1.2A
PRECARGA	

PERFORMANCE CURVE	APPROVED SAMPLE		
0116750	OER-1411		
UL COMPONENT	CSA		
FILE#	CCN#	FILE#	GUIDE#
E44549	PRGY2	LR4642	4211-01
CUSTOMER	DISTRIBUTION		

CARACTERISTICAS DE GEOMETRIA Y SIMBOLOS

- PLANICIDAD
- RECTITUD
- ∠ ANGULARIDAD
- ⊥ PERPENDICULARIDAD (A ESQUADRA)
- // PARALELISMO
- REDONDEZ (CIRCULARIDAD)
- ∅ CILINDRICIDAD
- △ PERFIL DE CUALQUIER SUPERFICIE
- ∩ PERFIL DE CUALQUIER LINEA
- ∓ VARIACION
- ⊕ POSICION REAL
- ◎ CONCENTRICIDAD
- ≡ SIMETRIA

ASME Y14.5M 1994

A MENOS QUE SE ESPECIFIQUE DE OTRA MANERA, LAS TOLERANCIAS DE LAS DIMS; SON LAS SIGUIENTES:

PULG ±.1 ±.02 ±.005 ±.0005
 mm ±0.5 ±0.13 ±0.013

ANG. ± 50 GRADOS

ELIMINAR REBABAS Y ORILLAS FILOSAS DEL BORDE.

PULG .003-.015 mm 0.1-0.4
 FILETEAR ESQUINA: PULG .020 mm 0.5
 MAQUINAR SUPERFICIES
 PULG 125 mm 3.2

DIMS METRICAS MOSTRADAS [PARENTESIS]

DIBUJADO POR:	PZ	02-21-2011
APROBADO POR:	MY	02-21-2011
TERCER ANGULO DE PROYECCION	⊕	FECHA EDS: 11-11-2011 REV. FORMATO: H
CONFIDENCIAL: ESTE DIBUJO Y SU INFORMACION SON PROPIEDAD DE USO EXCLUSIVO Y CONFIDENCIAL DE REGAL-BELOIT CORPORATION. Y NO DEBERAN SER REVELADOS, DUPLICADOS, DISTRIBUIDOS O USARSE DE OTRA MANERA SIN EL CONSENTIMIENTO ESCRITO DE REGAL-BELOIT CORPORATION. -TODOS LOS DERECHOS RESERVADOS.		

REGAL REGAL-BELOIT CORPORATION	
DESCRIPCION: MODEL-PFHP-56FR OUTLINE	
TAMAÑO: C	NUMERO DE DIBUJO: B2232
ESCALA: NONE	HOJA: 1