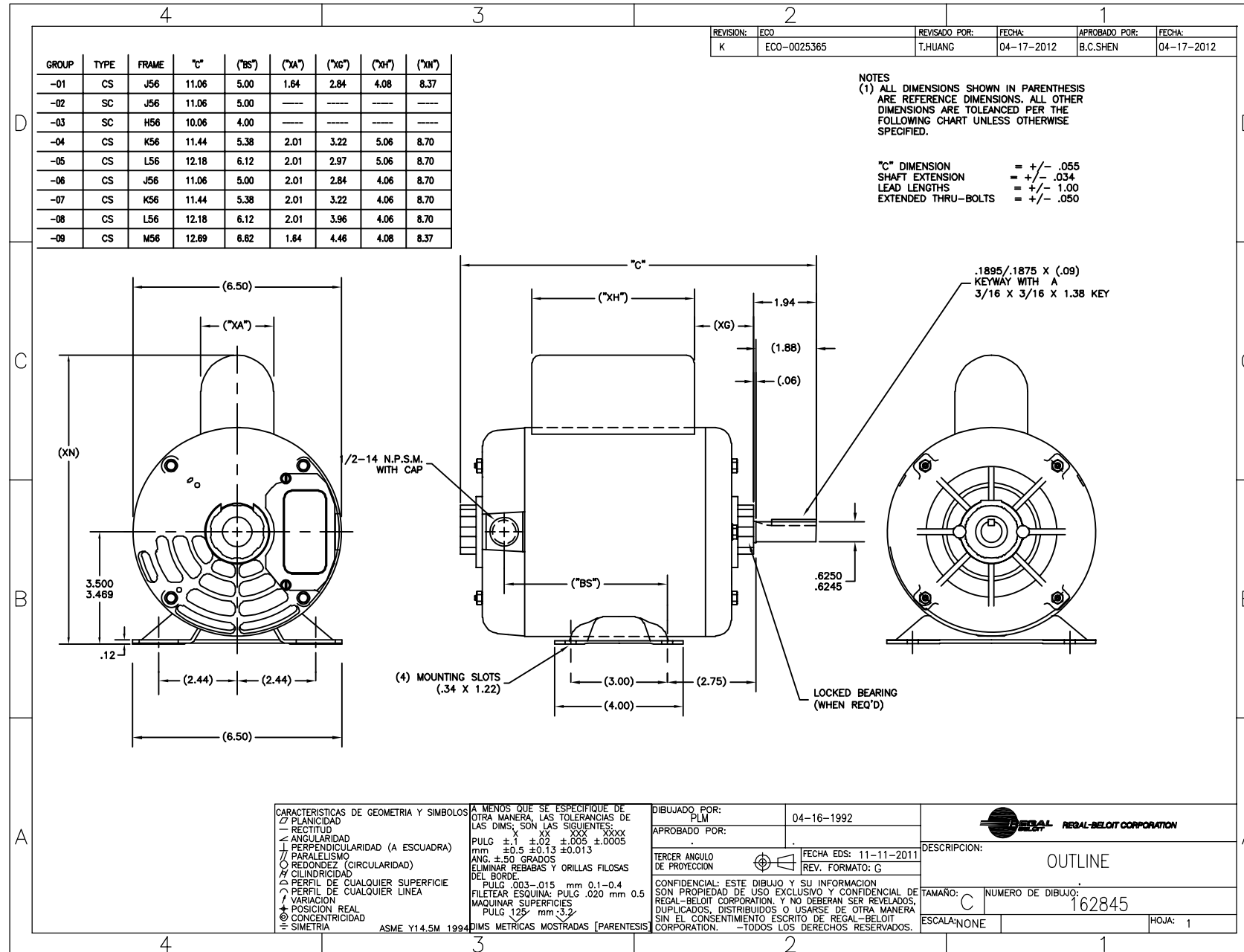


<p>GEOMETRIC CHARACTERISTICS &amp; SYMBOLS</p> <ul style="list-style-type: none"> <li>▭ FLATNESS</li> <li>— STRAIGHTNESS</li> <li>∠ ANGULARITY</li> <li>⊥ PERPENDICULARITY (SQUARENESS)</li> <li>∥ PARALLELISM</li> <li>○ ROUNDNESS (CIRCULARITY)</li> <li>⊘ CYLINDRICITY</li> <li>△ PROFILE OF ANY SURFACE</li> <li>∩ PROFILE OF ANY LINE</li> <li>∩ RUNOUT</li> <li>⊕ TRUE POSITION</li> <li>⊙ CONCENTRICITY</li> <li>∩ SYMMETRY</li> </ul> <p>ASME Y14.5M 1994</p>	<p>UNLESS OTHERWISE SPECIFIED DIM. TOLERANCES ARE AS FOLLOWS:</p> <p>INCH ±.1 ±.02 ±.005 ±.0005              mm ±0.5 ±0.13 ±0.013</p> <p>ANG. ±50 DEG</p> <p>REMOVE BURRS &amp; BREAK SHARP EDGES:              INCH .003-.015 mm 0.1-0.4</p> <p>CORNER FILLETS TO:              INCH .020 mm 0.5</p> <p>MACHINE SURFACES:              INCH 1/25 mm 3/2</p> <p>METRIC DIMS. SHOWN IN [BRACKETS]</p>	<p>DR BY: PLM              APPD: [Signature]</p> <p>DATE: 04-16-1992</p> <p>EDS DATE: 11-11-2011              FORMAT REV: G</p> <p>THIRD ANGLE PROJECTION</p> <p>CONFIDENTIAL: THIS DRAWING AND ITS INFORMATION ARE THE EXCLUSIVE AND CONFIDENTIAL PROPERTY OF REGAL-BELOIT CORPORATION AND ARE NOT TO BE DISCLOSED, DUPLICATED, DISTRIBUTED OR OTHERWISE USED WITHOUT THE WRITTEN CONSENT OF REGAL-BELOIT CORPORATION. -ALL RIGHTS RESERVED.</p>	<p>REGAL-BELOIT CORPORATION</p> <p>DESCRIPTION: OUTLINE</p> <p>SIZE: C DWG NO: 162845</p> <p>SCALE: NONE SHEET 1</p>
---	--	---	--



CARACTERÍSTICAS DE GEOMETRIA Y SIMBOLOS	A MENOS QUE SE ESPECIFIQUE DE OTRA MANERA, LAS TOLERANCIAS DE LAS DIMS. SON LAS SIGUIENTES:
— PLANICIDAD	PULG ±.1 ±.02 ±.005 ±.0005
— RECTITUD	mm ±0.5 ±0.13 ±0.013
— ANGULARIDAD	ANG. ±.50 GRADOS
— PERPENDICULARIDAD (A ESQUADRA)	ELIMINAR REBASAS Y ORILLAS FILOSAS DEL BORDE
— PARALELISMO	PULG .003-.015 mm 0.1-0.4
— REDONDEZ (CIRCULARIDAD)	FILETEAR ESQUINA: PULG .020 mm 0.5
— CILINDRICIDAD	MAQUINAR SUPERFICIES
— PERFIL DE CUALQUIER SUPERFICIE	PULG 125 mm 3.2
— PERFIL DE CUALQUIER LINEA	
— VARIACION	
— POSICION REAL	
— CONCENTRICIDAD	
— SIMETRIA	

DIBUJADO POR: PLM	04-16-1992
APROBADO POR:	
TERCER ANGULO DE PROYECCION	FECHA EDS: 11-11-2011 REV. FORMATO: G
CONFIDENCIAL: ESTE DIBUJO Y SU INFORMACION SON PROPIEDAD DE USO EXCLUSIVO Y CONFIDENCIAL DE REGAL-BELOIT CORPORATION. Y NO DEBERAN SER REVELADOS, DUPLICADOS, DISTRIBUIDOS O USARSE DE OTRA MANERA SIN EL CONSENTIMIENTO ESCRITO DE REGAL-BELOIT CORPORATION. —TODOS LOS DERECHOS RESERVADOS.	

<b>REGAL-BELOIT CORPORATION</b>	
DESCRIPCION:	OUTLINE
TAMANO: C	NUMERO DE DIBUJO: 162845
ESCALA: NONE	HOJA: 1

