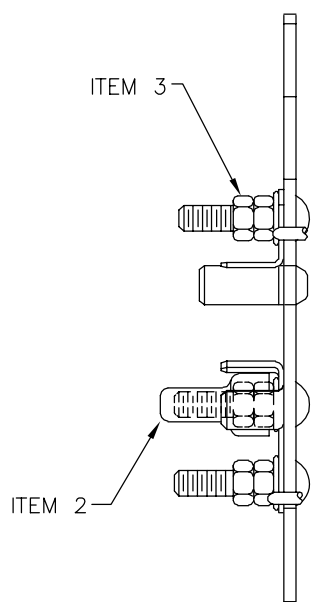
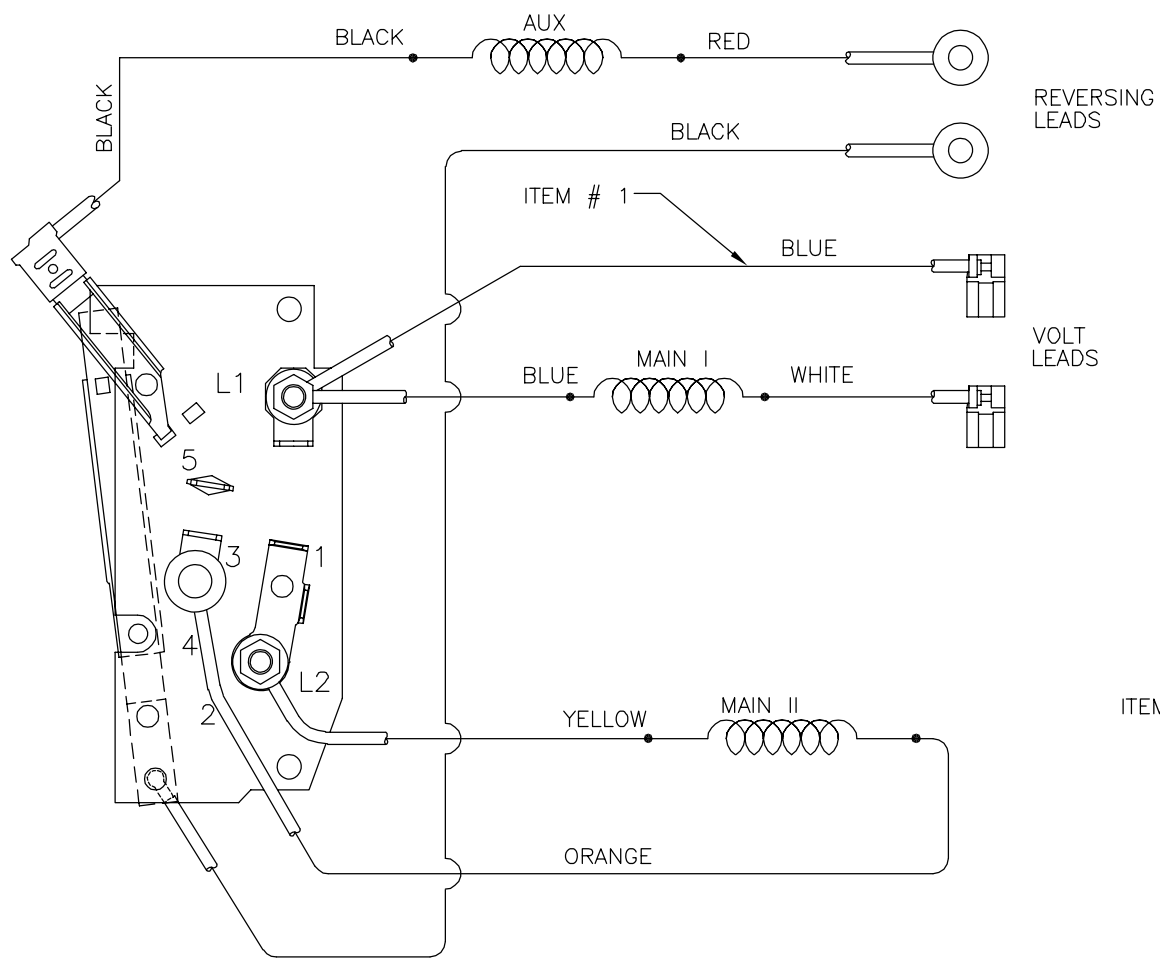


REV	ECO	REV BY	DATE	APPD	DATE
B	0005014	Daniel Muñoz	03-23-2009	Josue Ortega	03-23-2009



P/N	ROT	CONNECTION	VOLT	CONNECTION	NOTICE
-001	CCW	BLACK → 2 RED → 4	115	WHITE → 1 BLUE → 3	---
-002	CW	RED → 2 BLACK → 4	115	WHITE → 1 BLUE → 3	---
-003	CCW	BLACK → 2 RED → 4	230	BLUE → 5 WHITE → 3	94GR 0289
-004	CW	RED → 2 BLACK → 4	230	BLUE → 5 WHITE → 3	---

CONNECT REVERSING & VOLTAGE LEADS PER DASH CONDITION SPECIFIED ON BOM FOR MODEL, TO TERMINALS MARKED WITH ARROWS USING CHART ABOVE.

LEAD & TERM. ASSY. PER PS-595

LEAD LOCATION SHOULD BE ESSENTIALLY AS SHOWN

PARTS LIST

ITEM	REQ.	DESCRIPTION	PART NUMBER
1	1	LEAD	091BL18-HB-030-KD
2	1	TERMINAL-INSULATOR	167A168H01
3	3	NUT, HEX-#8	368C210H05

DRFT. REF: 369C423H01 TERM. BOARD

GEOMETRIC CHARACTERISTICS & SYMBOLS

- ▭ FLATNESS
- STRAIGHTNESS
- ∠ ANGULARITY
- ⊥ PERPENDICULARITY (SQUARENESS)
- // PARALLELISM
- ROUNDNESS (CIRCULARITY)
- ⊘ CYLINDRICITY
- △ PROFILE OF ANY SURFACE
- ∩ PROFILE OF ANY LINE
- ↗ RUNOUT
- ⊕ TRUE POSITION
- ◎ CONCENTRICITY
- ≡ SYMMETRY

UNLESS OTHERWISE SPECIFIED DIM. TOLERANCES ARE AS FOLLOWS:

INCH X XX XXX XXXX
 mm ±0.5 ±0.13 ±0.013

ANG. ±.50 DEG
 REMOVE BURRS & BREAK SHARP EDGES:
 INCH .003-.015 mm 0.1-0.4

CORNER FILLETS TO:
 INCH .020 mm 0.5

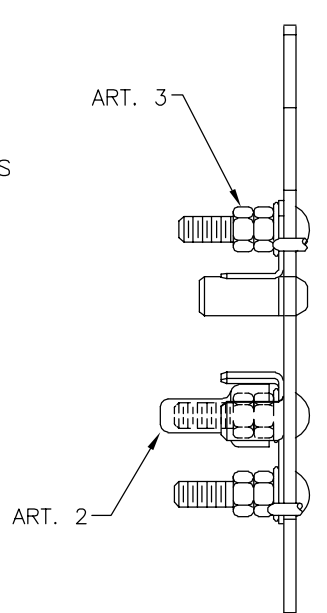
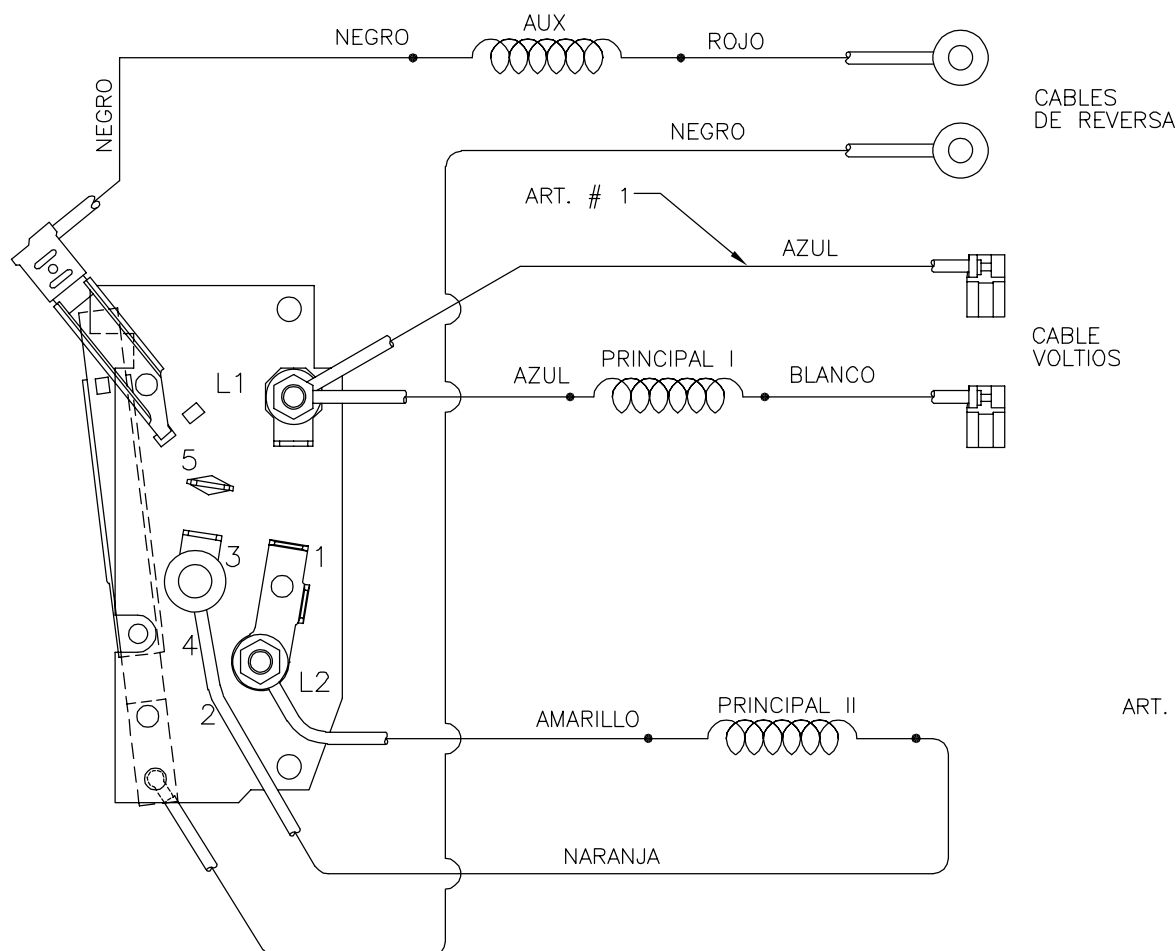
MACHINE SURFACES:
 INCH 125 mm 3.2

METRIC DIMS. SHOWN IN [BRACKETS]

DR BY:	Teresita R.	12-10-2008
APPD:	S.Bowling	12-10-2008
THIRD ANGLE PROJECTION	⊕	EDS DATE 02-22-2008 FORMAT REV F
CONFIDENTIAL: THIS DRAWING AND ITS INFORMATION ARE THE EXCLUSIVE AND CONFIDENTIAL PROPERTY OF A.O. SMITH CORP. AND ARE NOT TO BE DISCLOSED, DUPLICATED, DISTRIBUTED OR OTHERWISE USED WITHOUT THE WRITTEN CONSENT OF A.O. SMITH CORP. -ALL RIGHTS RESERVED. ASME Y14.5M 1994		

<p>ELECTRICAL PRODUCTS COMPANY A DIVISION OF A. O. SMITH CORPORATION</p>	
DESCRIPTION	
EXTERNAL-PARTS-CONN	
SIZE	DWG NO
C	D0000056
SCALE	SHEET
NONE	1

REVISION:	ECO	REVISADO POR:	FECHA:	APROBADO POR:	FECHA:
B	0005014	Daniel Muñoz	03-23-2009	Josue Ortega	03-23-2009



N/P	ROT	CONEXION	VOLTIOS	CONEXION	AVISO
	CCW	NEGRO → 2 ROJO → 4	115	BLANCO → 1 AZUL → 3	---
	CW	ROJO → 2 NEGRO → 4	115	BLANCO → 1 AZUL → 3	---
	CCW	NEGRO → 2 ROJO → 4	230	AZUL → 5 BLANCO → 3	94GR 0289
	CW	ROJO → 2 NEGRO → 4	230	AZUL → 5 BLANCO → 3	---

CONECTAR CABLES DE REVERSA Y VOLTAJE DE ACUERDO AL GUIÓN ESPECIFICADO EN LA LISTA DE MATERIALES PARA EL MODELO, PARA TERMINALES MARCADAS CON FLECHAS USAR LA TABLA DE ARRIBA.

CABLE Y ENSAMBLE DE TERM. DE ACUERDO A PS-595

LOCALIZACION DEL CABLE DEBE ESTAR ESENCIALMENTE COMO SE MUESTRA.

LISTA DE PARTES

ART. REQ	DESCRIPCION	NUMERO DE PARTE
1 1	CABLE	091BL18-AH-030-KD
2 1	TERMINAL-AISLANTE	167A168H01
3 6	TUERCA, HEX-#8	368C210H05

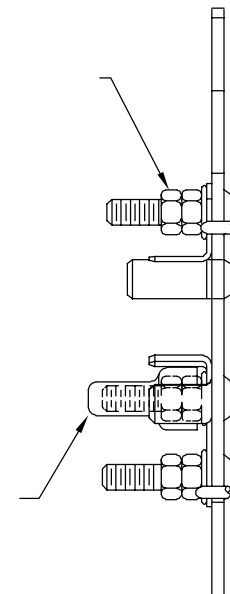
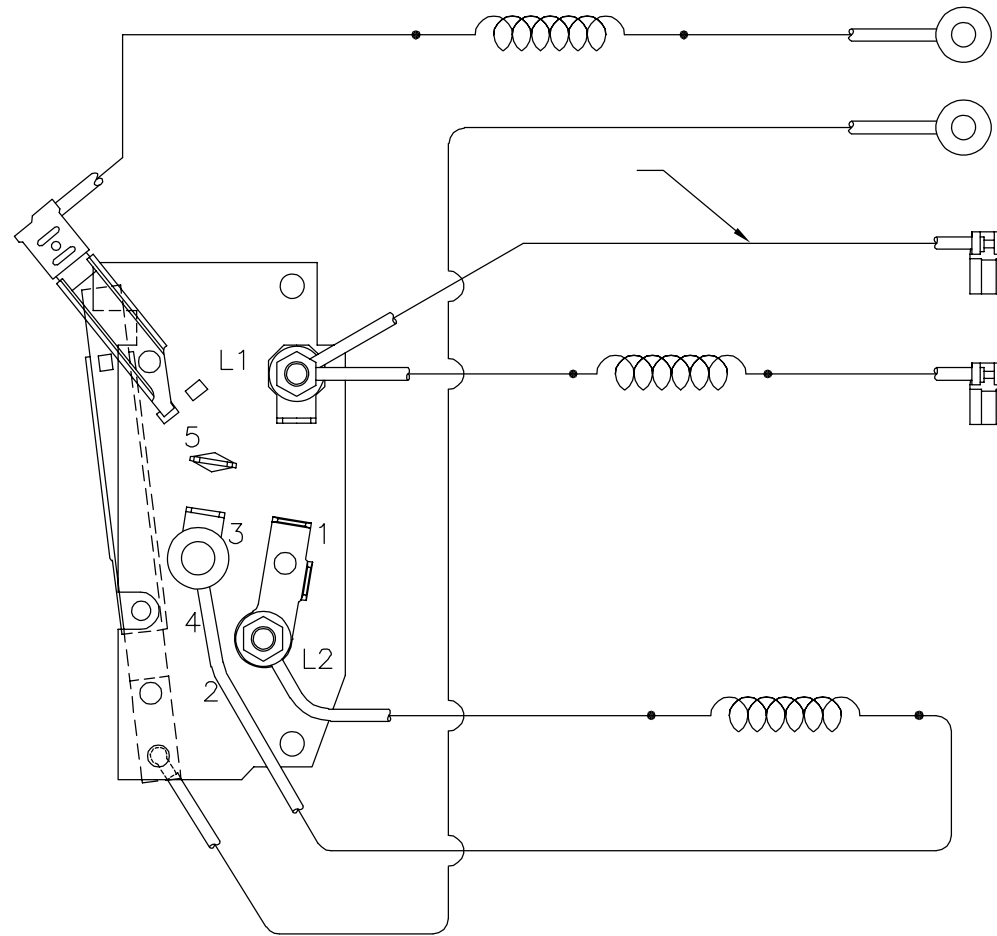
DIBUJO DE REF: 369C423H01 TABLILLA DE TERM.

<p>CARACTERISTICAS DE GEOMETRIA Y SIMBOLOS</p> <ul style="list-style-type: none"> □ PLANICIDAD - RECTITUD ∠ ANGULARIDAD ⊥ PERPENDICULARIDAD (A ESCUADRA) // PARALELISMO ○ REDONDEZ (CIRCULARIDAD) ∅ CILINDRICIDAD △ PERFIL DE CUALQUIER SUPERFICIE ∩ PERFIL DE CUALQUIER LINEA ∧ VARIACION ⊕ POSICION REAL ◎ CONCENTRICIDAD = SIMETRIA 	<p>A MENOS QUE SE ESPECIFIQUE DE OTRA MANERA, LAS TOLERANCIAS DE LAS DIMS; SON LAS SIGUIENTES:</p> <p>PULG ±.1 ±.02 ±.005 ±.0005 mm ±0.5 ±0.13 ±0.013</p> <p>ANG. ± 50 GRADOS</p> <p>ELIMINAR REBABAS Y ORILLAS FILOSAS DEL BORDE.</p> <p>PULG .003-.015 mm 0.1-0.4</p> <p>FILETEAR ESQUINA: PULG .020 mm 0.5</p> <p>MAQUINAR SUPERFICIES</p> <p>PULG 125 mm .32</p> <p>DIMS METRICAS MOSTRADAS [PARENTESIS]</p>	<p>DIBUJADO POR: Teresita R.</p> <p>12-10-2008</p>	<p>ACSmith Innovation has a name.</p> <p>ELECTRICAL PRODUCTS COMPANY A DIVISION OF A. O. SMITH CORPORATION</p>
		<p>APROBADO POR: S.Bowling</p> <p>12-10-2008</p>	
		<p>CONFIDENCIAL: ESTE DIBUJO Y SU INFORMACION SON PROPIEDAD DE USO EXCLUSIVO Y CONFIDENCIAL DE A.O.SMITH CORP. Y NO DEBERAN SER REVELADOS, DUPLICADOS, DISTRIBUIDOS O USARSE DE OTRA MANERA SIN EL CONSENTIMIENTO ESCRITO DE A.O. SMITH CORP.</p> <p>-TODOS LOS DERECHOS RESERVADOS.ASME Y14.5M 1994</p>	<p>TAMAÑO: C</p> <p>NUMERO DE DIBUJO: D0000056</p>
		<p>ESCALA: NONE</p>	<p>HOJA: 1</p>

版本	ECO	编制	日期	批准	日期
B	0005014	Daniel Muñoz	03-23-2009	Josue Ortega	03-23-2009

	CCW	2 4	115	1 3	---
	CW	2 4	115	1 3	---
	CCW	2 4	230	5 3	94GR 0289
	CW	2 4	230	5 3	---

1	1		
2	1		167A168H01
3	3		368C210H05



- 形位公差
 □ 平面度
 — 直线度
 < 倾斜度
 ⊥ 垂直度
 // 平行度
 ○ 圆度
 ⊙ 圆柱度
 △ 面轮廓度
 ▲ 线轮廓度
 ↗ 圆跳动
 ⊕ 位置度
 ⊗ 同轴度
 ≡ 对称度

除另有注明
 尺寸公差如下:
 英寸 X XX XXX XXXX
 毫米 ±.1 ±.02 ±.005 ±.0005
 毫米 ±0.5 ±0.13 ±0.013
 角度 ±.50 度
 清理毛刺和尖棱
 英寸 .003-.015 毫米 0.1-0.4
 内圆角
 英寸 .020 毫米 0.5
 表面粗糙度
 英制 125 米制 3.2
 米制尺寸显示在 []

绘图: Teresita R. 12-10-2008
 批准: S.Bowling 12-10-2008
 第三角投影
 图纸格式发布日期 02-22-2008
 图纸格式版本 F
 机密: 本图纸及相关信息所有权归A. O. SMITH公司所有。
 未经A. O. SMITH公司书面授权, 不得泄露、复制、传播或作
 其他用途。—版权所有
 ASME Y14.5M 1994



ELECTRICAL PRODUCTS COMPANY
 A DIVISION OF A. O. SMITH CORPORATION

名称
 EXTERNAL-PARTS-CONN

图幅 C 图号 D0000056

比例 NONE 页号 1