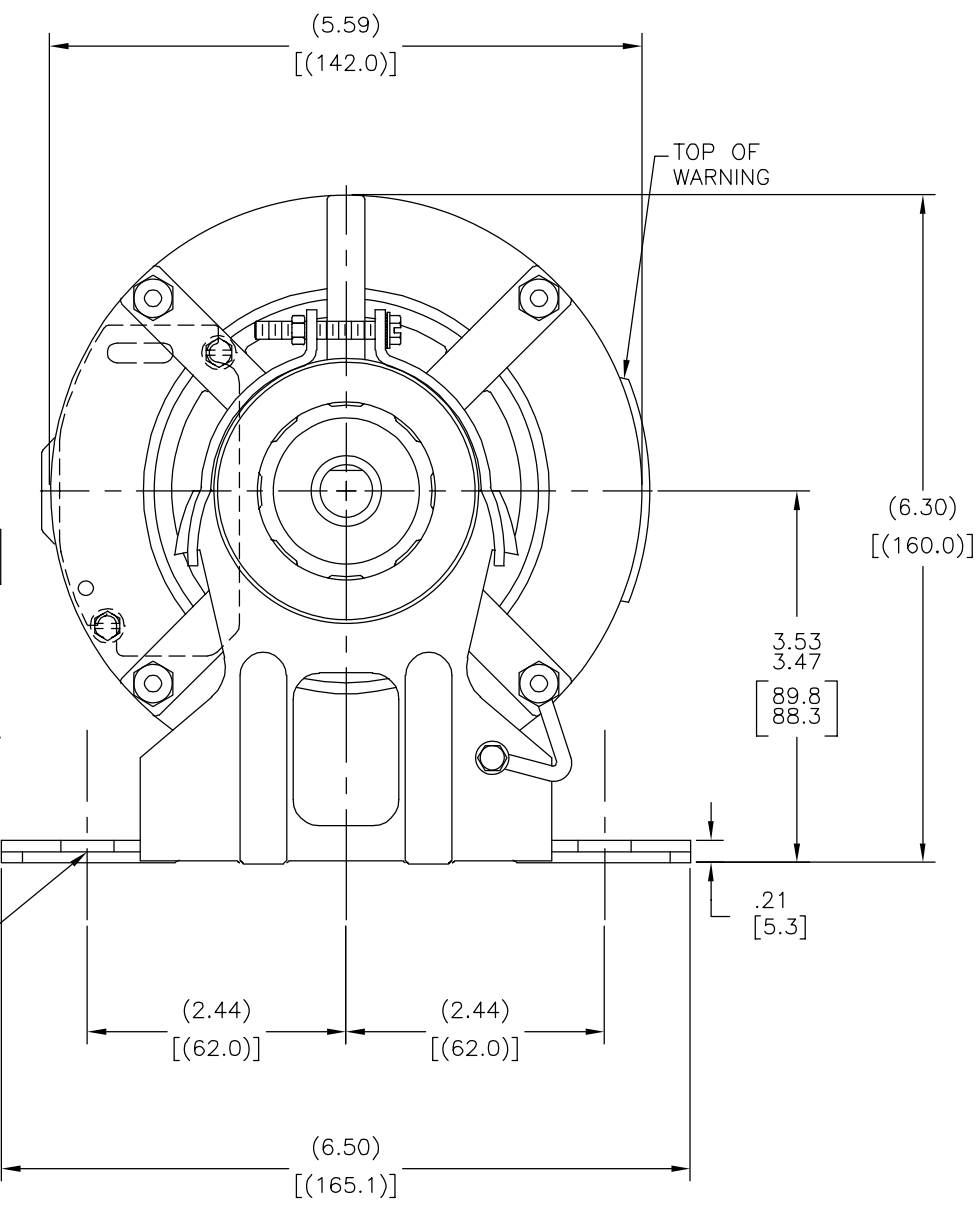
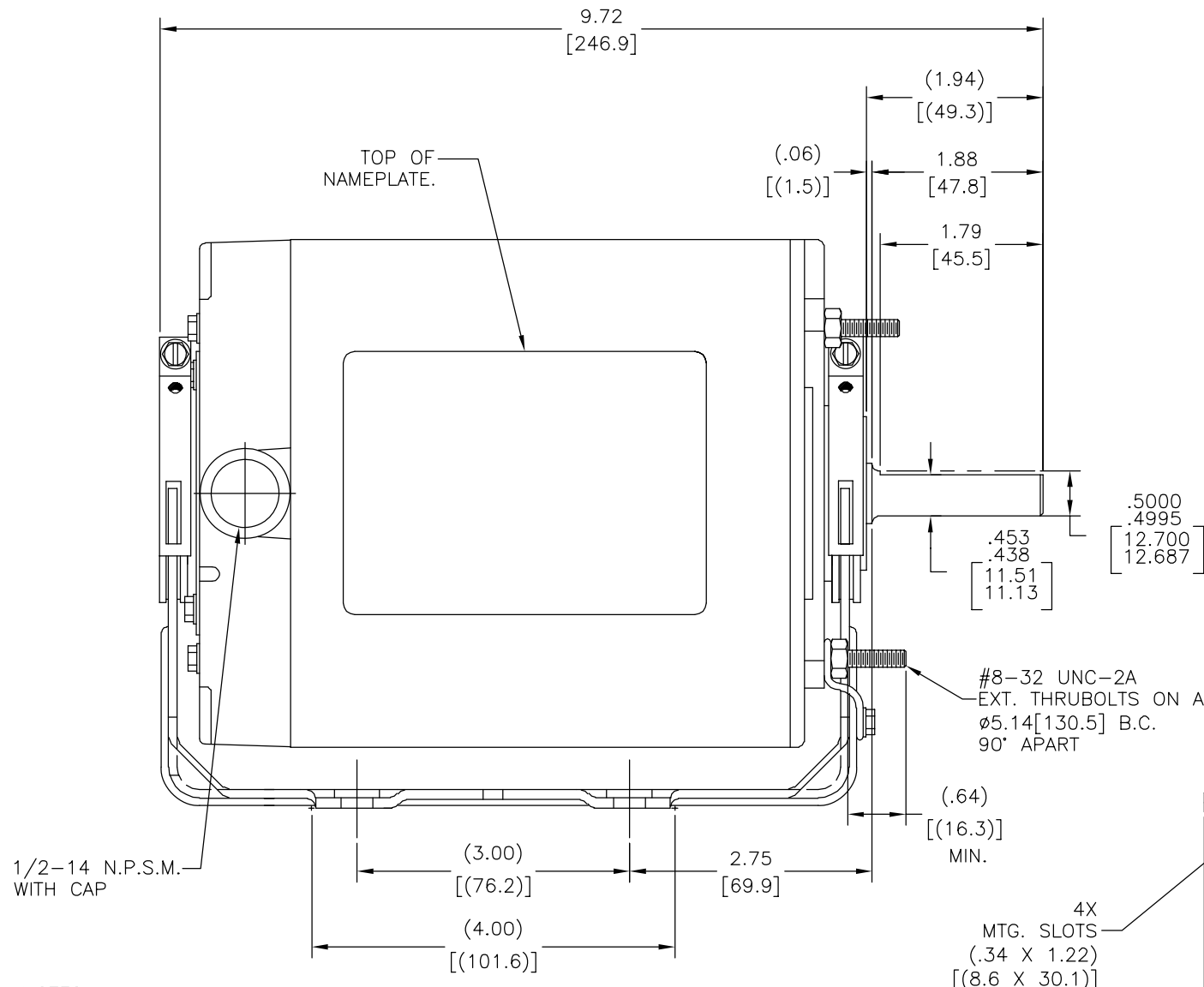


REV	ECO	REV BY	DATE	APPD	DATE
D	0025364	A.CHEN	04-17-2012	B.SHEN	04-17-2012



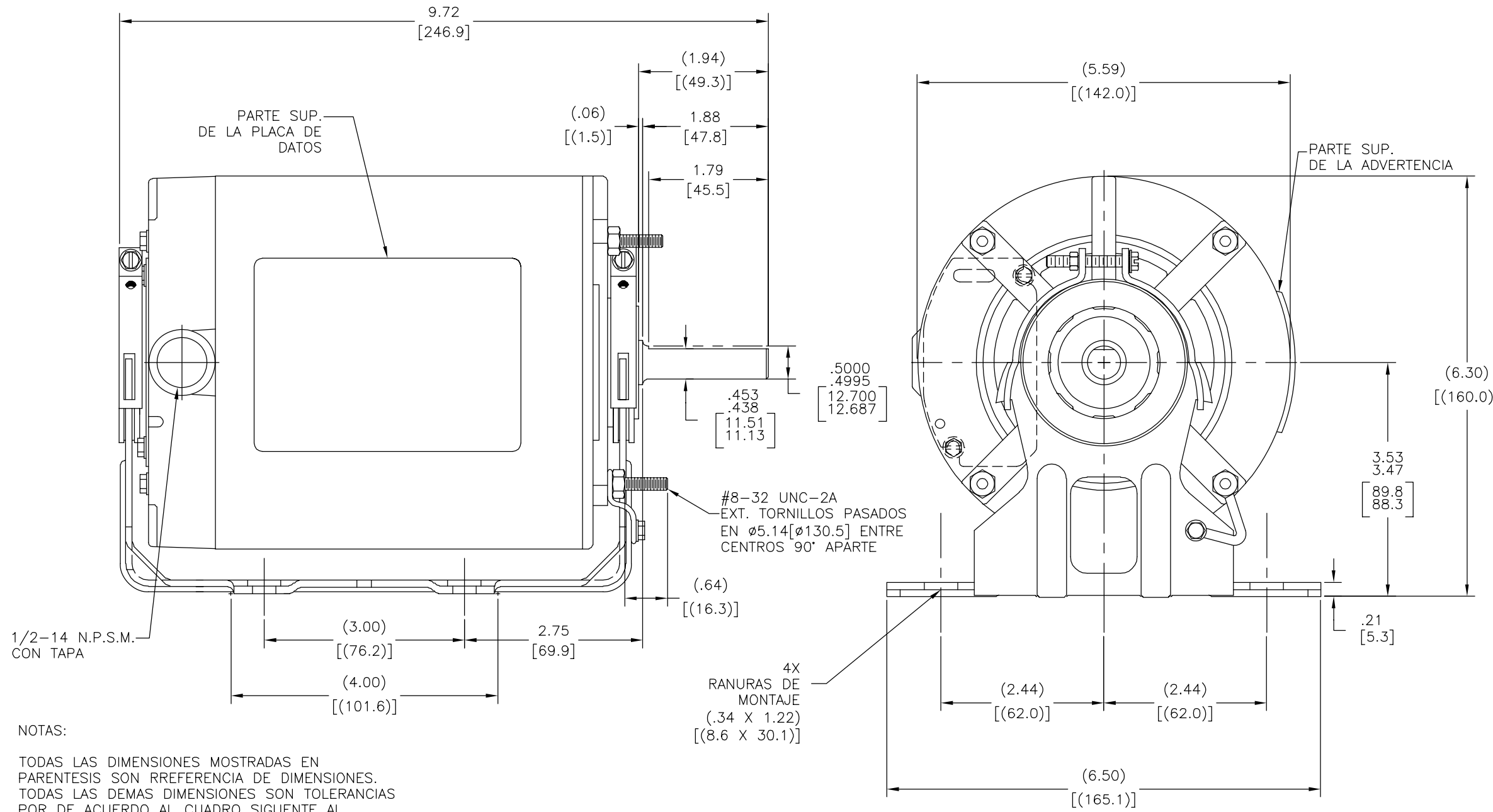
NOTES:  
 ALL DIMENSIONS SHOWN IN PARENTHESIS ARE REFERENCE DIMENSIONS. ALL OTHER DIMENSIONS ARE TOLERANCED PER THE FOLLOWING CHART UNLESS OTHERWISE SPECIFIED.

OVERALL DIMENSION	= ±.055 [1.40]
SHAFT EXTENSION	= ±.034 [.86]
LEAD LENGTHS EXTENDED	= ±1.00 [25.4]
THRU-BOLTS	= ±.050 [12.7]
ANGULAR DIMENSIONS	= ±2'

PERFORMANCE CURVE #C26056

GEOMETRIC CHARACTERISTICS & SYMBOLS ▽ FLATNESS — STRAIGHTNESS ∠ ANGULARITY ⊥ PERPENDICULARITY (SQUARENESS) ∥ PARALLELISM ○ ROUNDNESS (CIRCULARITY) ∅ CYLINDRICITY △ PROFILE OF ANY SURFACE ∩ PROFILE OF ANY LINE ↗ RUNOUT ⊕ TRUE POSITION ⊙ CONCENTRICITY ≡ SYMMETRY ASME Y14.5M 1994	UNLESS OTHERWISE SPECIFIED DIM. TOLERANCES ARE AS FOLLOWS: INCH X XX XXX XXXX mm ±0.5 ±0.13 ±0.013 ANG. ±.50 DEG REMOVE BURRS & BREAK SHARP EDGES: INCH .003-.015 mm 0.1-0.4 CORNER FILLETS TO: INCH .020 mm 0.5 MACHINE SURFACES: INCH 125 mm 3.2 METRIC DIMS. SHOWN IN [BRACKETS]	DR BY: HUGO	02-07-2008	REGAL-BELOIT CORPORATION DESCRIPTION: OUTLINE SIZE: C DWG NO: ARB2024ML SCALE: NONE SHEET: 1
		APPD: THIRD ANGLE PROJECTION	EDS DATE 11-11-2011 FORMAT REV G	

REVISION:	ECO	REVISADO POR:	FECHA:	APROBADO POR:	FECHA:
D	0025364	A.CHEN	04-17-2012	B.SHEN	04-17-2012



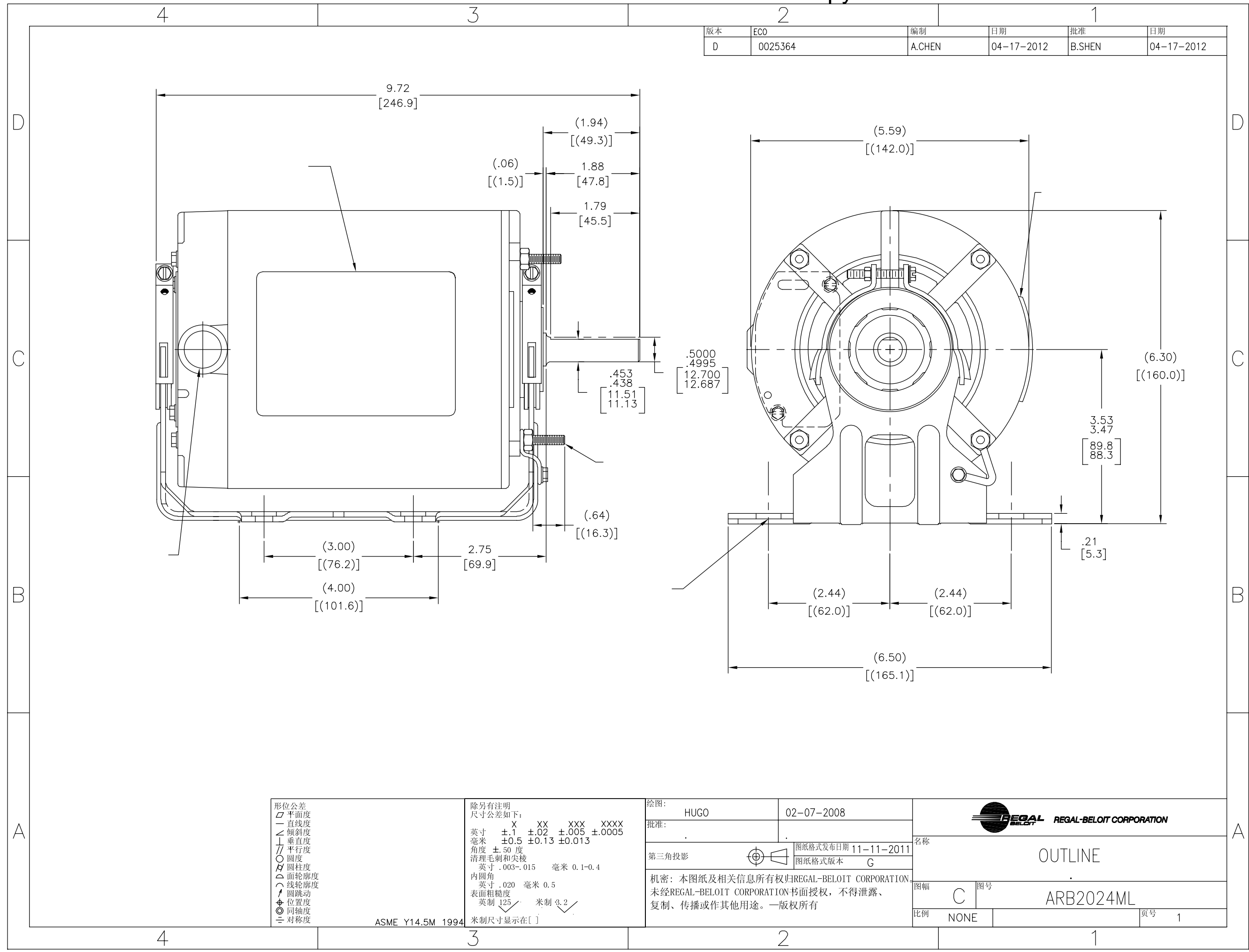
NOTAS:

TODAS LAS DIMENSIONES MOSTRADAS EN PARENTESIS SON REFERENCIA DE DIMENSIONES. TODAS LAS DEMAS DIMENSIONES SON TOLERANCIAS POR DE ACUERDO AL CUADRO SIGUENTE AL MENOS QUE SE ESPECIFIQUE DE OTRA MANERA.

"C" DIM.	= ±.055[1.40]
EXT. FLECHA	= ±.034[.86]
LONG. DE CABLES	= ±1.00[25.4]
TORNILLOS PASADOS EXTENDIDOS	= ±.050[12.7]
DIM. DE ANGULOS	= ±2'

CURVA DE FUNCIONAMIENTO #C26056

CARACTERISTICAS DE GEOMETRIA Y SIMBOLOS ▽ PLANICIDAD — RECTITUD < ANGULARIDAD ⊥ PERPENDICULARIDAD (A ESQUADRA) // PARALELISMO ○ REDONDEZ (CIRCULARIDAD) ∅ CILINDRICIDAD △ PERFIL DE CUALQUIER SUPERFICIE ▲ PERFIL DE CUALQUIER LINEA ↗ VARIACION ⊕ POSICION REAL ⊙ CONCENTRICIDAD = SIMETRIA	A MENOS QUE SE ESPECIFIQUE DE OTRA MANERA, LAS TOLERANCIAS DE LAS DIMS; SON LAS SIGUIENTES: PULG ±.1 ±.02 ±.005 ±.0005 mm ±0.5 ±0.13 ±0.013 ANG. ±.50 GRADOS ELIMINAR REBABAS Y ORILLAS FILOSAS DEL BORDE. PULG .003-.015 mm 0.1-0.4 FILETEAR ESQUINA: PULG .020 mm 0.5 MAQUINAR SUPERFICIES PULG 125 mm 3.2	DIBUJADO POR: HUGO	02-07-2008	DESCRIPCION: OUTLINE
		APROBADO POR: TERCER ANGULO DE PROYECCION	FECHA EDS: 11-11-2011 REV. FORMATO: G	
DIMS METRICAS MOSTRADAS [PARENTESIS]		CONFIDENCIAL: ESTE DIBUJO Y SU INFORMACION SON PROPIEDAD DE USO EXCLUSIVO Y CONFIDENCIAL DE REGAL-BELOIT CORPORATION. Y NO DEBERAN SER REVELADOS, DUPLICADOS, DISTRIBUIDOS O USARSE DE OTRA MANERA SIN EL CONSENTIMIENTO ESCRITO DE REGAL-BELOIT CORPORATION. -TODOS LOS DERECHOS RESERVADOS.		ESCALA: NONE HOJA: 1



版本	ECO	编制	日期	批准	日期
D	0025364	A.CHEN	04-17-2012	B.SHEN	04-17-2012

形位公差	除另有注明 尺寸公差如下:
□ 平面度	英寸 X XX XXX XXXX
— 直线度	毫米 ±0.1 ±0.02 ±0.005 ±0.0005
∠ 倾斜度	毫米 ±0.5 ±0.13 ±0.013
⊥ 垂直度	角度 ±.50 度
// 平行度	清理毛刺和尖棱
○ 圆度	英寸 .003-.015 毫米 0.1-0.4
⊘ 圆柱度	内圆角
△ 面轮廓度	英寸 .020 毫米 0.5
∩ 线轮廓度	表面粗糙度
∩ 圆跳动	英制 125 米制 3.2
⊕ 位置度	米制尺寸显示在 [ ]
◎ 同轴度	
≡ 对称度	

ASME Y14.5M 1994

绘图:	HUGO	02-07-2008
批准:		
第三角投影		图纸格式发布日期 11-11-2011 图纸格式版本 G
机密: 本图纸及相关信息所有权归REGAL-BELOIT CORPORATION 未经REGAL-BELOIT CORPORATION书面授权, 不得泄露、 复制、传播或作其他用途。一版权所有		

名称	OUTLINE
图幅	C
图号	ARB2024ML
比例	NONE
页号	1