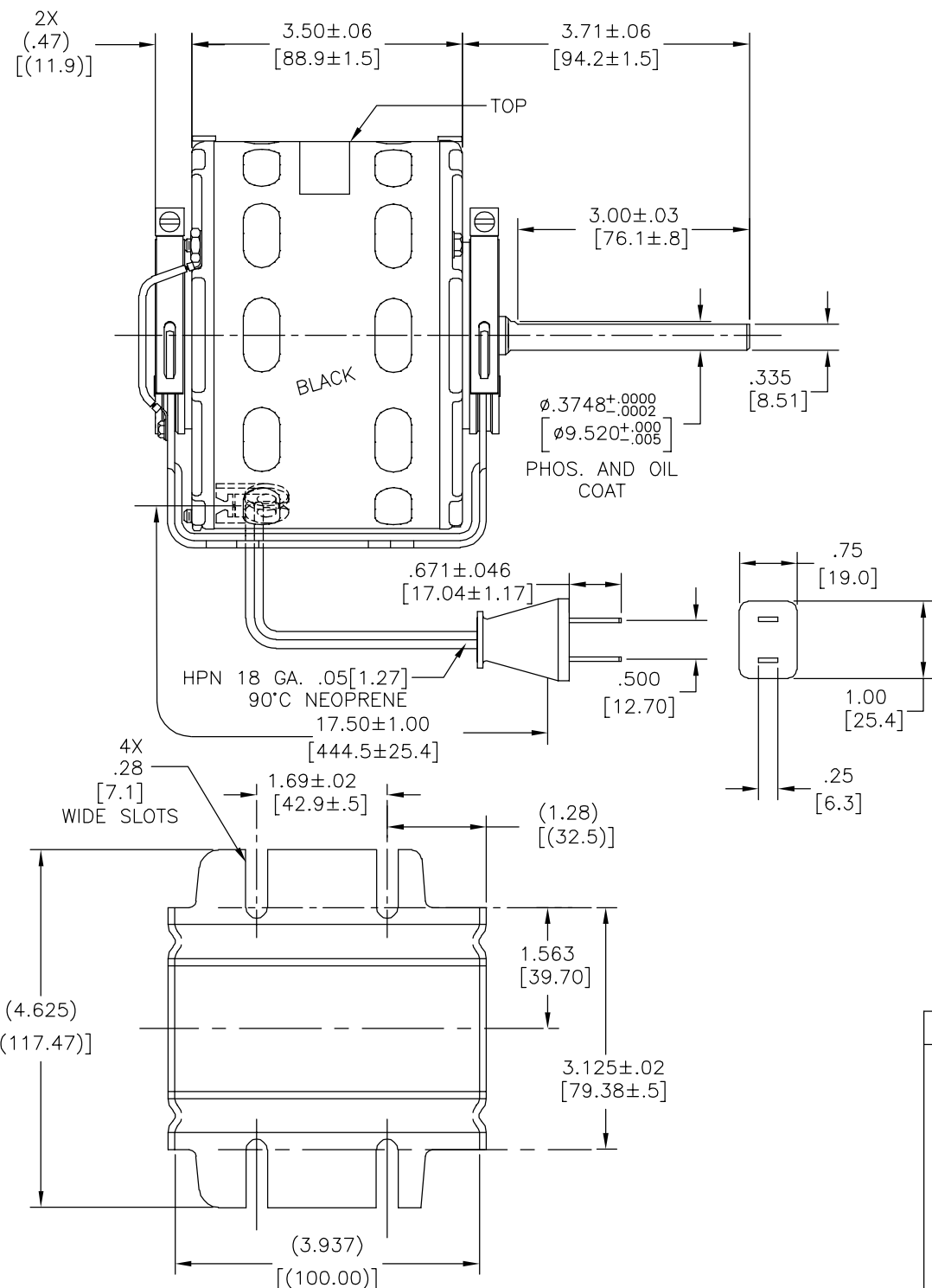


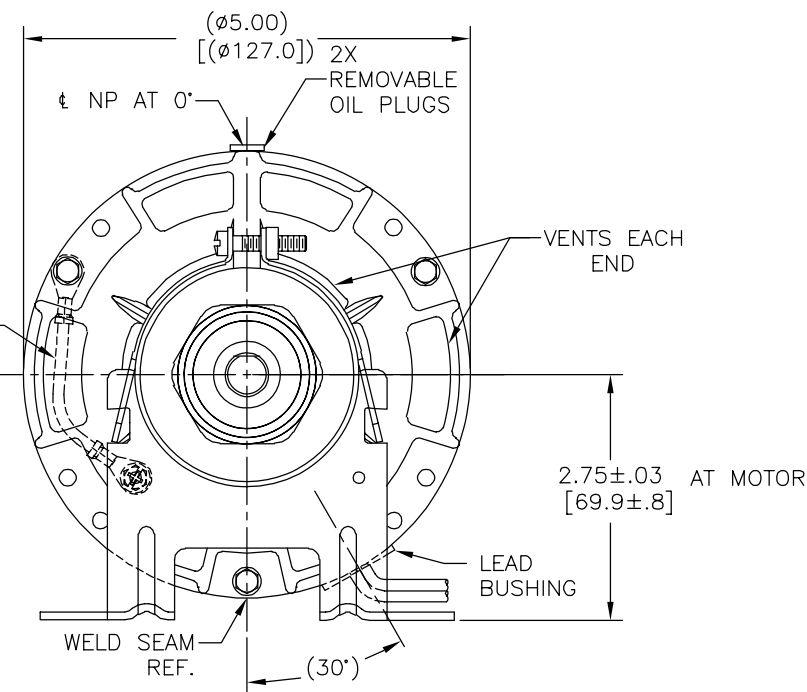
CUSTOMER IS SOLELY RESPONSIBLE FOR MOTOR PERFORMANCE AND SUITABILITY IN APPLICATIONS FOR CUSTOMER'S USES.

REV	ECO	REV BY	DATE	APPD	DATE
F	0029014	M.JOSEFOVSKY	10-17-2012	D.SCHUBERT	10-17-2012

ENDPLAY .005 [.13] MIN. - .040 [1.02] MAX.
 MAX. SHAFT RUN OUT .001 [.03] PER INCH
 MAX. RUN OUT NOT TO EXCEED .010 [.25]

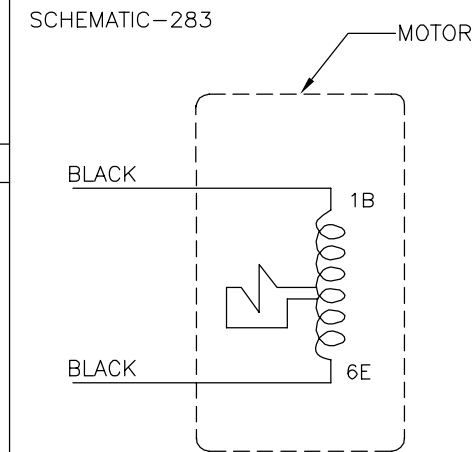


#10 SCREW ON 18 GA. .03 [.8] 60°C PVC GN/YE GROUND 4.00[101.6] LONG ON LEAD END.



ELECTRICALLY PER SAMPLE S-2357E PERFORMANCE CURVE NO. C32454

- NOTE:
- DISTRIBUTION PART NUMBER: 9694. GRAINGER PART NUMBER: 4UU96.



ROT.: - CCWLE

NAMEPLATE DATA:

Century Tipp City, OH THERMALLY PROTECTED

SER. DATE & PO# PLT LTR MOD DA3C010N# []

VOLTS 115 HZ 60 AMPS 3.2

RPM 1000 SP 1 PH 1 CAP

INS CL A AMB40°C HP 1/15 CONT. A.O. ← ROTATION → ASSEMBLED IN MEXICO

BRG SLV

GEOMETRIC CHARACTERISTICS & SYMBOLS

- FLATNESS
- STRAIGHTNESS
- ∠ ANGULARITY
- ⊥ PERPENDICULARITY (SQUARENESS)
- // PARALLELISM
- ROUNDNESS (CIRCULARITY)
- ∅ CYLINDRICITY
- △ PROFILE OF ANY SURFACE
- ∩ PROFILE OF ANY LINE
- ↗ RUNOUT
- ⊕ TRUE POSITION
- ◎ CONCENTRICITY
- ≡ SYMMETRY

ASME Y14.5M 1994

UNLESS OTHERWISE SPECIFIED DIM. TOLERANCES ARE AS FOLLOWS:

INCH	±.1	±.02	±.005	±.0005
mm	±0.5	±0.13	±0.013	

ANG. ±.50 DEG

REMOVE BURRS & BREAK SHARP EDGES:

INCH	.003-.015	mm	0.1-0.4
------	-----------	----	---------

CORNER FILLETS TO:

INCH	.020	mm	0.5
------	------	----	-----

MACHINE SURFACES:

INCH	125	mm	3.2
------	-----	----	-----

METRIC DIMS. SHOWN IN [BRACKETS]

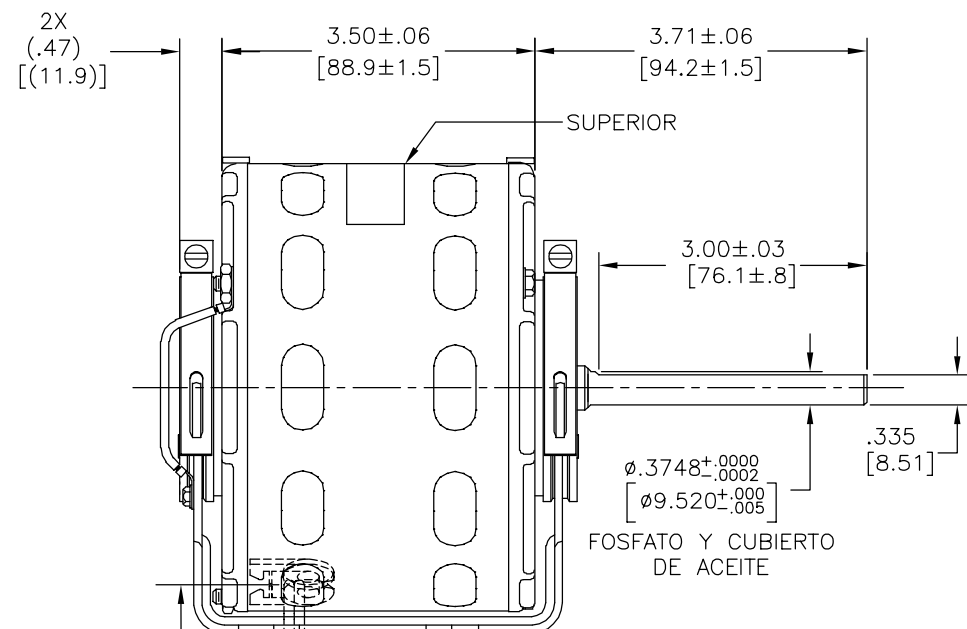
DR BY:	JRUPER	12-10-2004
APPD:	JRUPER	10-10-2004
THIRD ANGLE PROJECTION	⊕	EDS DATE 02-22-2008 FORMAT REV H
CONFIDENTIAL: THIS DRAWING AND ITS INFORMATION ARE THE EXCLUSIVE AND CONFIDENTIAL PROPERTY OF REGAL-BELOIT CORPORATION AND ARE NOT TO BE DISCLOSED, DUPLICATED, DISTRIBUTED OR OTHERWISE USED WITHOUT THE WRITTEN CONSENT OF REGAL-BELOIT CORPORATION. -ALL RIGHTS RESERVED.		

REGAL REGAL-BELOIT CORPORATION	
DESCRIPTION	
OUTLINE	
SIZE	DWG NO
C	DA3C7010
SCALE	SHEET
NONE	1

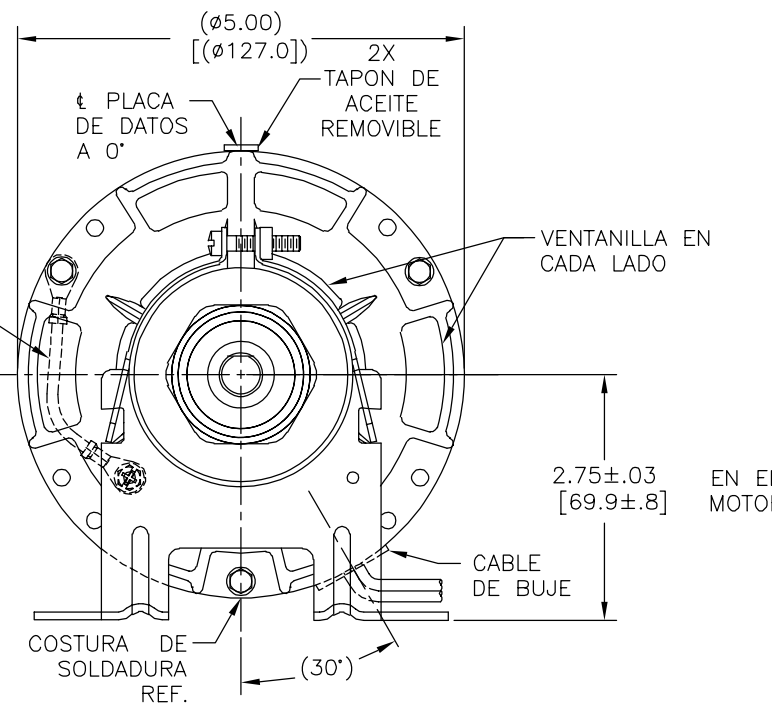
SOLO EL CLIENTE ES RESPONSABLE POR EL DESEMPEÑO DEL MOTOR Y LAS CONVENIENTES APLICACIONES PARA EL USO DEL CLIENTE.

REVISION:	ECO	REVISADO POR:	FECHA:	APROBADO POR:	FECHA:
F	0029014	M.JOSEFOVSKY	10-17-2012	D.SCHUBERT	10-17-2012

JUEGO AXIAL .005 [.13] MIN .040 [1.02] MAX
 MAX. OSILACION DE FLECHA .001 [.02] SEGUN LAS PLGS
 MAX. LA OSILACION NO EXCEDER DE .0075 [.19]



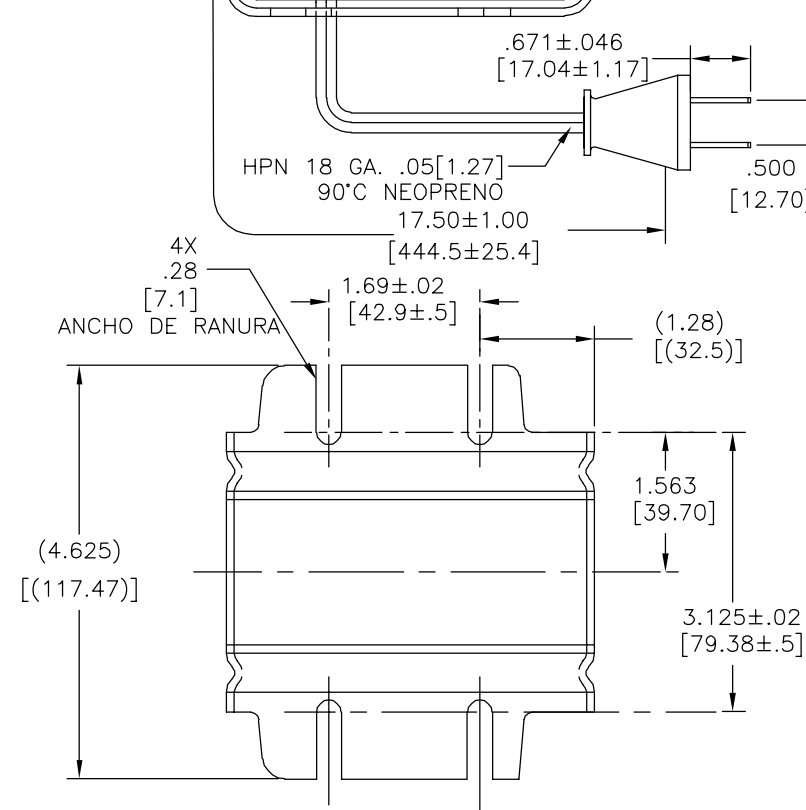
#10 TORNILLO DE 18 GA. .03 [.8]
 60°C PVC VE/AM TIERRA
 4.00 [101.6] LONGITUD AL LADO CABLES.



ELECTRICAMENTE DE ACUERDO A MUESTRA S-2357E
 DESEMPEÑO DE CURVA NO. C32454

NOTA:

- DISTRIBUCION DE NUMERO PARTE: 9694.
 NUMERO PARTE GRAINGER: 4UU96.



ROT.: - CCWLE

ETIQUETA DE DATOS:

Century Tipp City, OH THERMALLY PROTECTED

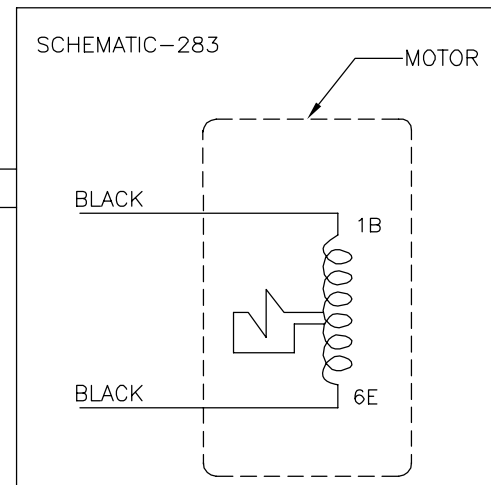
SER. DATE & PO# PLT LTR MOD DA3C010N# []

VOLTS 115 HZ 60 AMPS 3.2

RPM 1000 SP 1 PH 1 CAP

INS CL A AMB40°C HP 1/15 CONT. A.O. ← ROTATION → ASSEMBLED IN MEXICO

VER NOTA 1



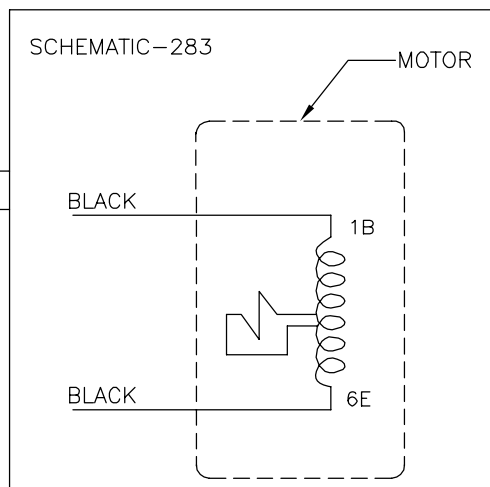
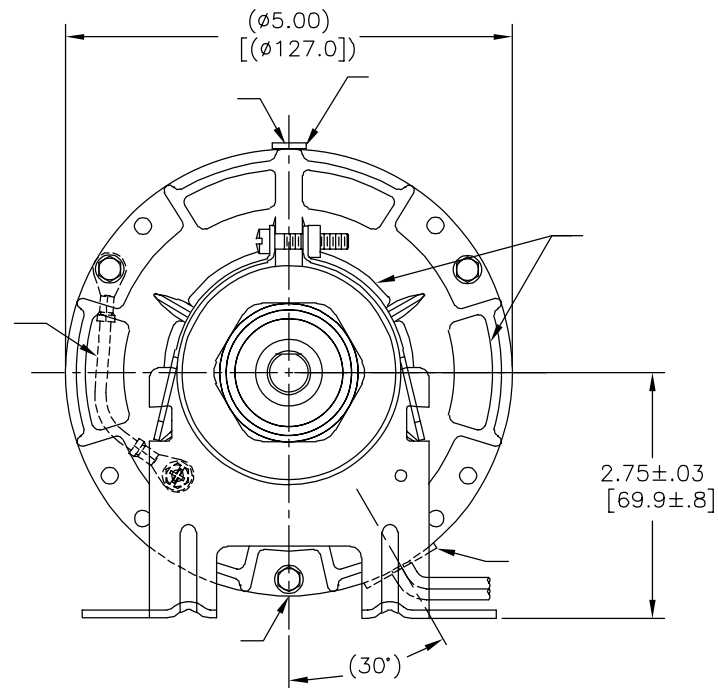
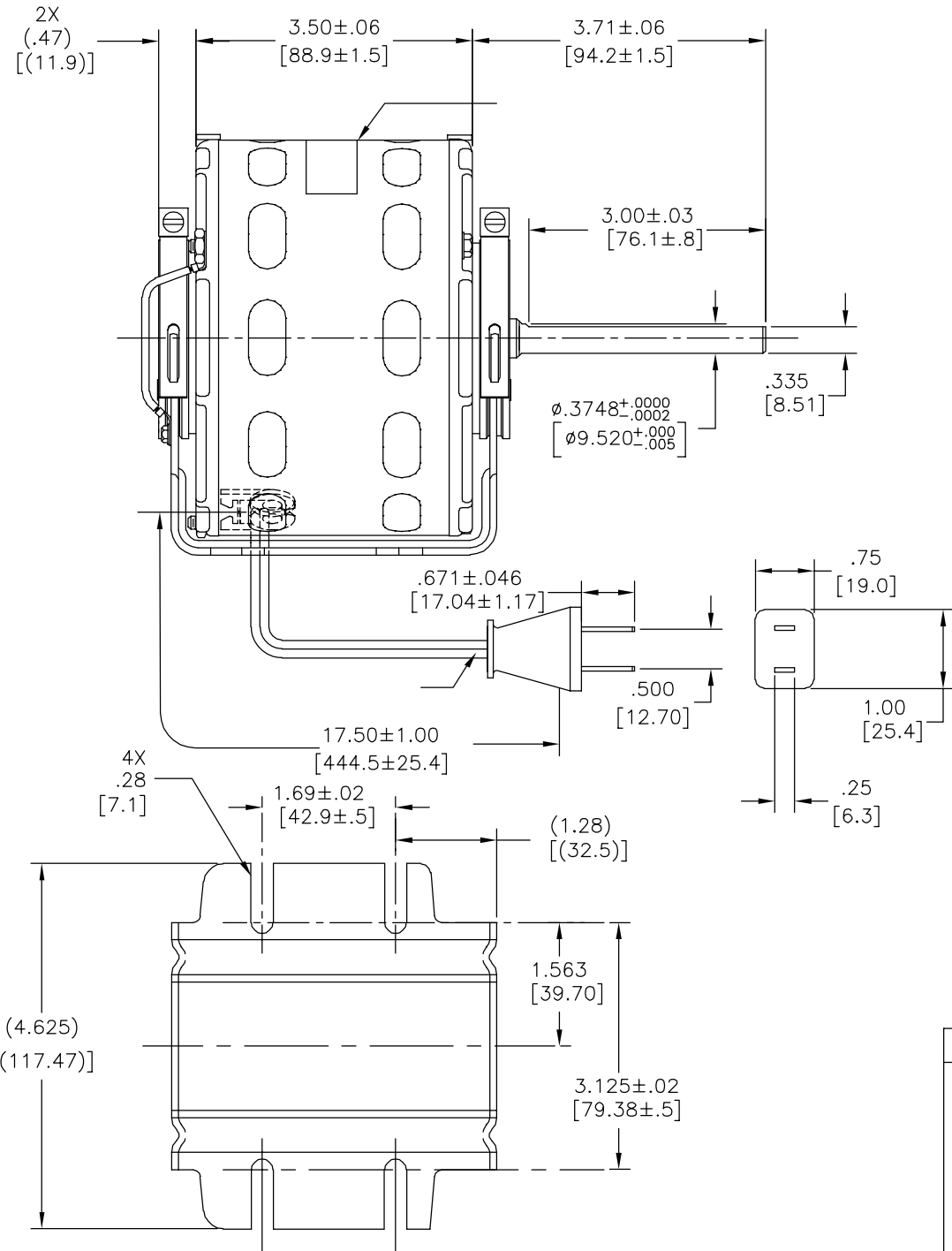
CARACTERISTICAS DE GEOMETRIA Y SIMBOLOS □ PLANICIDAD - RECTITUD < ANGULARIDAD ⊥ PERPENDICULARIDAD (A ESCUADRA) // PARALELISMO ○ REDONDEZ (CIRCULARIDAD) ∅ CILINDRICIDAD △ PERFIL DE CUALQUIER SUPERFICIE ∇ PERFIL DE CUALQUIER LINEA / VARIACION ⊕ POSICION REAL ⊙ CONCENTRICIDAD = SIMETRIA	A MENOS QUE SE ESPECIFIQUE DE OTRA MANERA LAS TOLERANCIAS SON LAS COMSA. SON NUESTROS SISTEMAS EN VARIAS AREAS. DESDE 1980 A 2005 NO RECIBIÓ CAMBIOS. DATOS EN INGENIERIA Y A LA APLICACION DEBEMOS DE SER DETERMINADA DEL MOTOR DEBE SER DETERMINADA PULG. 0.0005 A 0.001-0.4 FILETEAR ESQUINA: PULG. 0.020 mm 0.5 MAQUINAR SUPERFICIES DIMENSIONES SIN TOLERANCIA SON DE REFERENCIA. LAS TOLERANCIAS SON METRICAS NUESTRAS.
---	--

DIBUJADO POR:	JRUPER	12-10-2004
APROBADO POR:	JRUPER	10-10-2004
TERCER ANGULO DE PROYECCION		FECHA EDS: 02-22-2008 REV. FORMATO: H

CONFIDENCIAL: ESTE DIBUJO Y SU INFORMACION SON PROPIEDAD DE USO EXCLUSIVO Y CONFIDENCIAL DE REGAL-BELOIT CORPORATION. Y NO DEBERAN SER REVELADOS, DUPLICADOS, DISTRIBUIDOS O USARSE DE OTRA MANERA SIN EL CONSENTIMIENTO ESCRITO DE REGAL-BELOIT CORPORATION. -TODOS LOS DERECHOS RESERVADOS.

REGAL-BELOIT CORPORATION	
DESCRIPCION:	OUTLINE
TAMAÑO:	C
NUMERO DE DIBUJO:	DA3C7010
ESCALA:	NONE
HOJA:	1

版本	ECO	编制	日期	批准	日期
F	0029014	M.JOSEFOVSKY	10-17-2012	D.SCHUBERT	10-17-2012



ROT.:— CCWLE

Century Tipp City, OH
THERMALLY PROTECTED

SER. DATE & PO# PLT LTR MOD DA3C010N# []
VOLTS 115 HZ 60 AMPS 3.2
RPM 1000 SP 1 PH 1 CAP
INS CL A AMB40°C HP 1/15 CONT. A.O. ←ROTATION→
BRG SLV ASSEMBLED IN MEXICO

形位公差 □ 平面度 — 直线度 ∠ 倾斜度 ⊥ 垂直度 ∥ 平行度 ○ 圆度 ⊙ 圆柱度 ⌒ 面轮廓度 △ 线轮廓度 ⌒ 圆跳动 ⊕ 位置度 ⊗ 同轴度 ≡ 对称度	除另有注明 尺寸公差如下: 英寸 X XX XXX XXXX 毫米 ±.1 ±.02 ±.005 ±.0005 毫米 ±0.5 ±0.13 ±0.013 角度 ±.50 度 清理毛刺和尖棱 英寸 .003-.015 毫米 0.1-0.4 内圆角 英寸 .020 毫米 0.5 表面粗糙度 英制 未注公差仅供参考。 米制尺寸显示在L
--	---

绘图:	JRUPER	12-10-2004
批准:	JRUPER	10-10-2004
第三角投影		图纸格式发布日期 02-22-2008 图纸格式版本 H
机密: 本图纸及相关信息所有权归REGAL-BELOIT CORPORATION. 未经REGAL-BELOIT CORPORATION书面授权, 不得泄露、 复制、传播或作其他用途。—版权所有		

REGAL REGAL-BELOIT CORPORATION	
名称 OUTLINE	
图幅 C	图号 DA3C7010
比例 NONE	页号 1

ASME Y14.5M 1994