

4

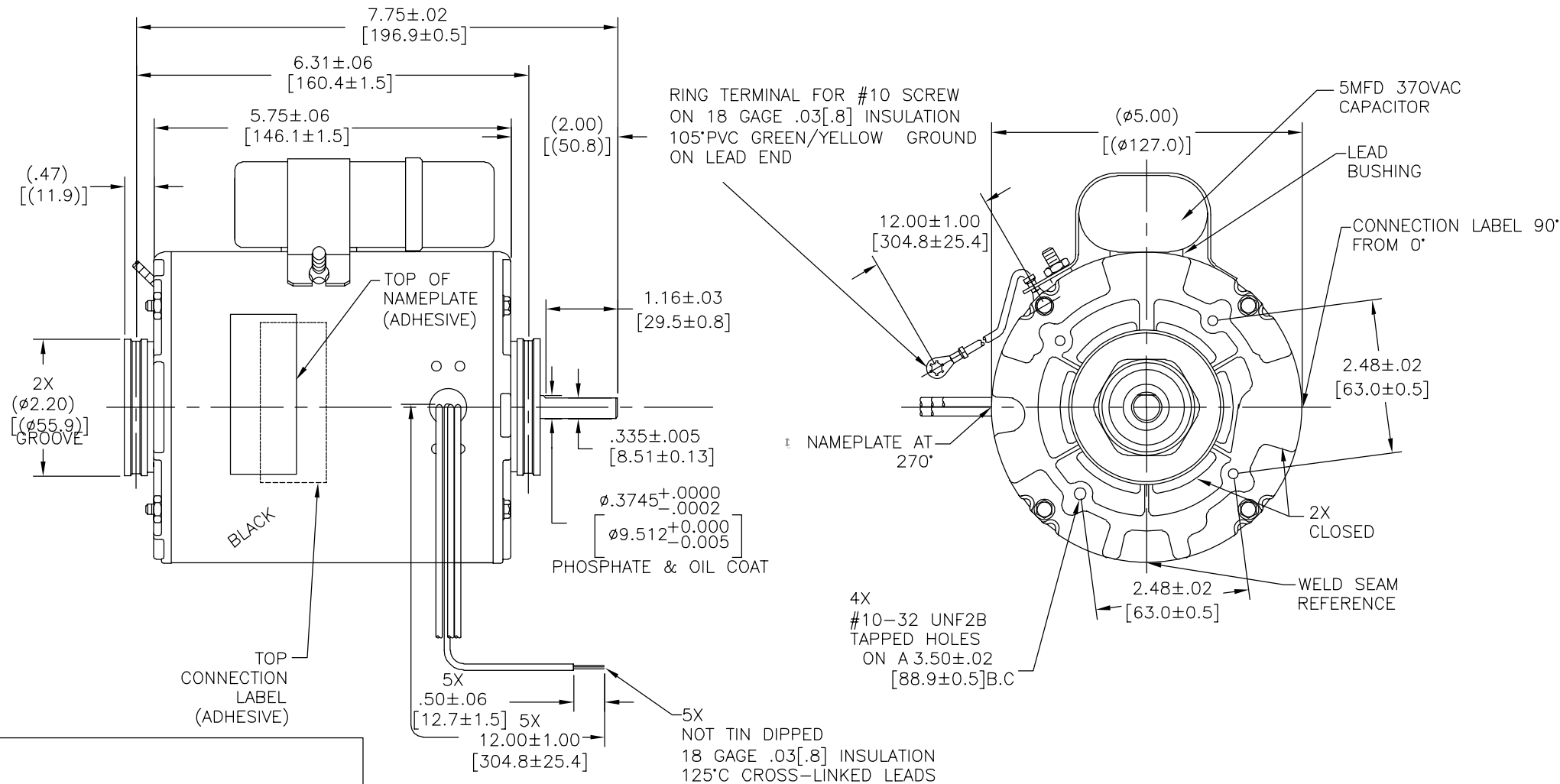
3

2

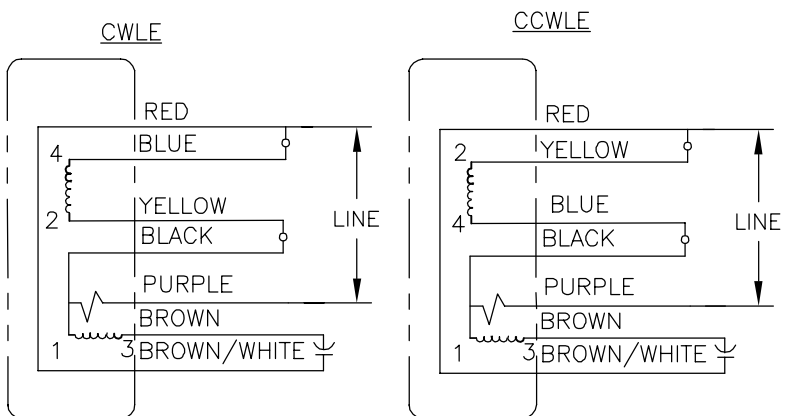
1

CUSTOMER IS SOLELY RESPONSIBLE FOR MOTOR PERFORMANCE AND SUITABILITY IN APPLICATIONS FOR CUSTOMER'S USES

REV	ECO	REV BY	DATE	APPD	DATE
D	0029021	E.SINECIO	10-18-2012	G.ALVIDREZ	10-18-2012



SCHEMATIC-317



ELECTRICALLY PER SAMPLE 0442459B CURVE #32428

ROT: REVERSIBLE	
NAMEPLATE DATA:	
Tipp City, OH THERMALLY PROTECTED	
SER. DATE & PO# PLT LTR MOD DE2F105N' 9668 VOLTS 208-230 HZ 50/60 AMPS .65 RPM 1550 SP1 PH1 CAP 5MFD/370 VAC INS CLB AMB40°C HP 1/12 AIR OVER ← ROTATION → BRG SLV ASSEMBLED IN MEXICO	
CONNECTION LABEL 63T7432-303	
CCWLE	CONNECT YELLOW TO RED AND CONNECT BLACK TO BLUE LEAD
CWLE	CONNECT BLUE TO RED AND CONNECT BLACK TO YELLOW LEAD

GEOMETRIC CHARACTERISTICS & SYMBOLS
 ▭ FLATNESS
 — STRAIGHTNESS
 ∠ ANGULARITY
 ⊥ PERPENDICULARITY (SQUARENESS)
 ∥ PARALLELISM
 ○ ROUNDNESS (CIRCULARITY)
 ⌀ CYLINDRICITY
 △ PROFILE OF ANY SURFACE
 ∩ PROFILE OF ANY LINE
 ↗ RUNOUT
 ⊕ TRUE POSITION
 ⊙ CONCENTRICITY
 = SYMMETRY
 ASME Y14.5M 1994

REGAL-BELOIT CORPORATION (RBC) PROVIDES TECHNICAL ASSISTANCE TO OUR CUSTOMERS IN SEVERAL AREAS. SINCE RBC DOES NOT RECEIVE ALL DATA CONCERNING THE USE AND APPLICATION OF THE MOTOR, THE SUITABILITY OF THE MOTOR FOR THE APPLICATION MUST BE DETERMINED BY THE CUSTOMER.

DIMENSIONS WITHOUT TOLERANCES ARE FOR REFERENCE ONLY.

DR BY:
 APPD:
 THIRD ANGLE PROJECTION
 EDS DATE 11-11-2011
 FORMAT REV H
 CONFIDENTIAL: THIS DRAWING AND ITS INFORMATION ARE THE EXCLUSIVE AND CONFIDENTIAL PROPERTY OF REGAL-BELOIT CORPORATION AND ARE NOT TO BE DISCLOSED, DUPLICATED, DISTRIBUTED OR OTHERWISE USED WITHOUT THE WRITTEN CONSENT OF REGAL-BELOIT CORPORATION. -ALL RIGHTS RESERVED.

REGAL REGAL-BELOIT CORPORATION

DESCRIPTION	
MODEL-RFHP-42FR OUTLINE	
SIZE	DWG NO
C	DE2F7105
SCALE	SHEET
NONE	1

4

3

2

1

4

3

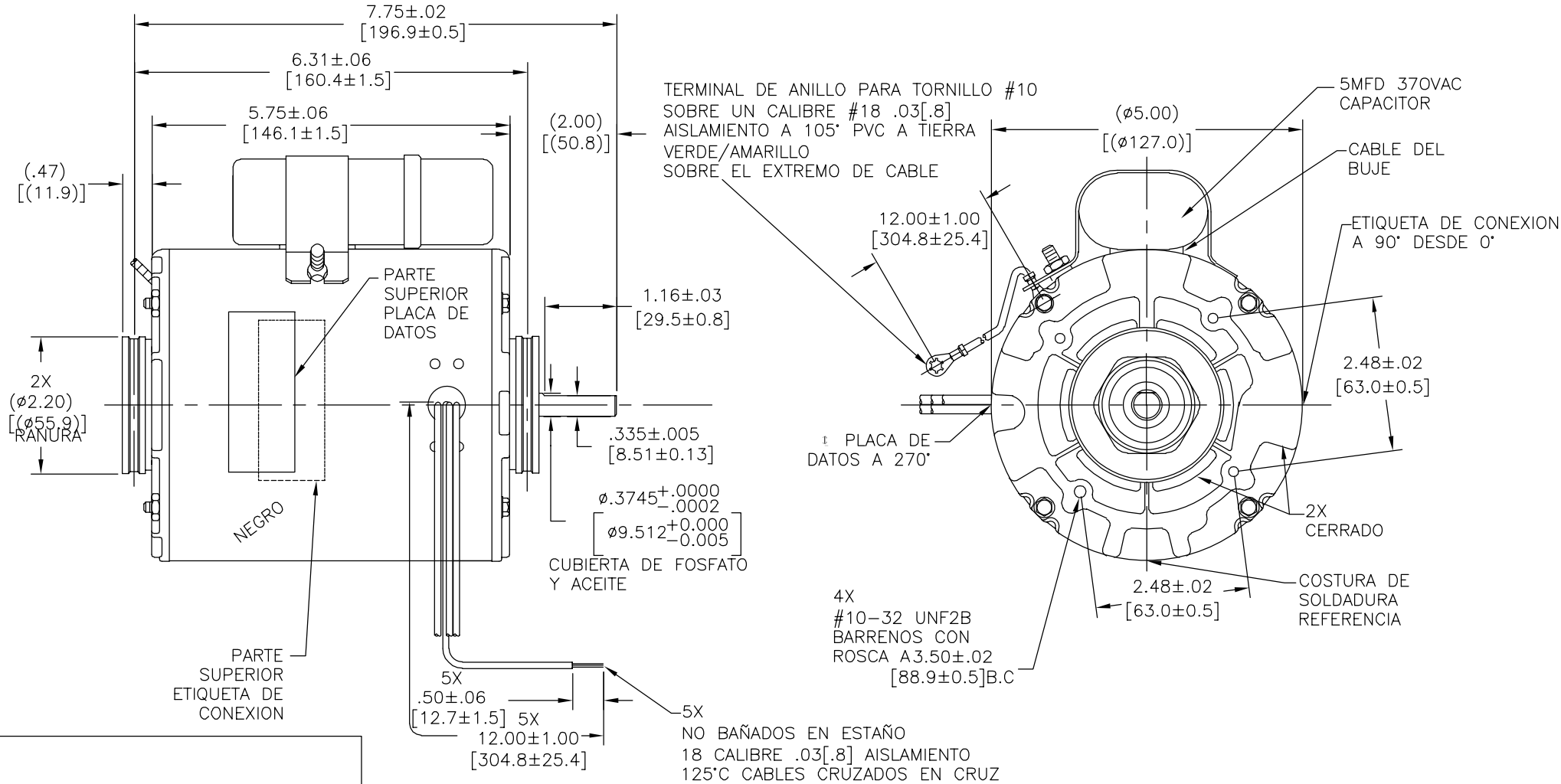
2

1

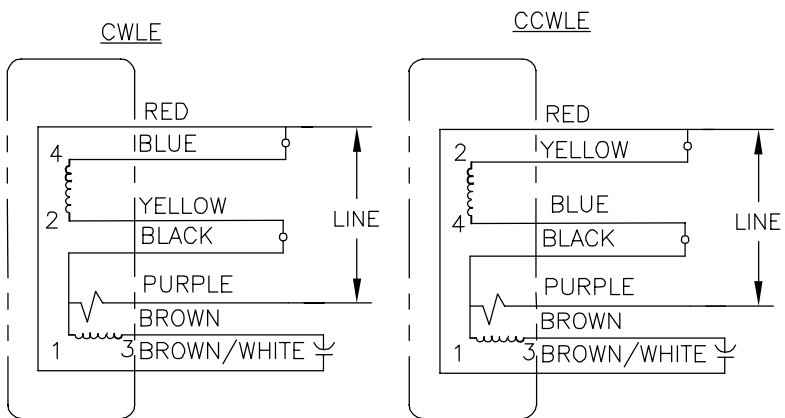
EL CLIENTE ES UNICAMENTE RESPONSABLE POR EL DESEMPEÑO DEL MOTOR Y APLICACIONES APROPIADAS PARA USO DE CLIENTE

REVISION:	ECO	REVISADO POR:	FECHA:	APROBADO POR:	FECHA:
D	0029021	E.SINECIO	10-18-2012	G.ALVIDREZ	10-18-2012

JUEGO AXIAL .005[.13] MINIMO-.040 [1.02] MAXIMO
 OSCILAMIENTO MAXIMO EN FLECHA .001[.03] POR PULGADA
 OSCILAMIENTO MAXIMO NO EXCEDERA DE .0075[.191]



SCHEMATIC-317



ELECTRICAMENTE DE ACUERDO A MUESTRA 0442459B CURVA #32428

ROT: REVERSIBLE

PLACA DE DATOS:

Century Tipp City, OH THERMALLY PROTECTED

SER. DATE & PO# PLT LTR MOD DE2F105N' 9668
 VOLTS 208-230 HZ 50/60 AMPS .65
 RPM 1550 SP1 PH1 CAP 5MFD/370 VAC
 INS CLB AMB40°C HP 1/12 AIR OVER ← ROTATION →
 BRG SLV ASSEMBLED IN MEXICO

ETIQUETA DE CONEXION 63T7432-303

CCWLE	CONECTAR CABLES AMARILLO CON ROJO Y CONECTAR NEGRO CON AZUL
CWLE	CONECTAR CABLES AZUL CON ROJO Y CONECTAR NEGRO CON AMARILLO

CARACTERISTICAS DE GEOMETRIA Y SIMBOLOS

- PLANICIDAD
- RECTITUD
- ∠ ANGULARIDAD
- ⊥ PERPENDICULARIDAD (A ESQUADRA)
- // PARALELISMO
- REDONDEZ (CIRCULARIDAD)
- ∅ CILINDRICIDAD
- △ PERFIL DE CUALQUIER SUPERFICIE
- ∩ PERFIL DE CUALQUIER LINEA
- ∩ VARIACION
- ⊕ POSICION REAL
- ◎ CONCENTRICIDAD
- = SIMETRIA

ASME Y14.5M 1994

REGAL-BELOIT CORPORATION (RBC) PROVEE ASISTENCIA TECNICA A NUESTROS CLIENTES EN VARIAS AREAS, DESDE QUE RBC NO RECIBE TODOS LOS DATOS EN RELACION AL USO Y A LA APLICACION DEL MOTOR, LA APLICACION ADECUADA DEL MOTOR DEBE SER DETERMINADA POR EL CLIENTE.

DIMENSIONES SIN TOLERANCIA SON DE REFERENCIA SOLAMENTE

DIBUJADO POR:

APROBADO POR:

TERCER ANGULO DE PROYECCION

FECHA EDS: 11-11-2011
 REV. FORMATO: H

CONFIDENCIAL: ESTE DIBUJO Y SU INFORMACION SON PROPIEDAD DE USO EXCLUSIVO Y CONFIDENCIAL DE REGAL-BELOIT CORPORATION. Y NO DEBERAN SER REVELADOS, DUPLICADOS, DISTRIBUIDOS O USARSE DE OTRA MANERA SIN EL CONSENTIMIENTO ESCRITO DE REGAL-BELOIT CORPORATION. -TODOS LOS DERECHOS RESERVADOS.

REGAL REGAL-BELOIT CORPORATION

DESCRIPCION: MODEL-RFHP-42FR OUTLINE

TAMAÑO: C NUMERO DE DIBUJO: DE2F7105

ESCALA: NONE HOJA: 1

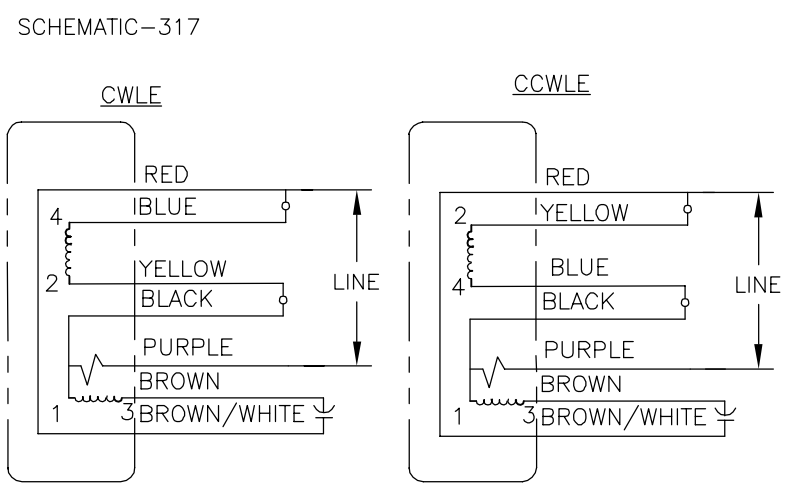
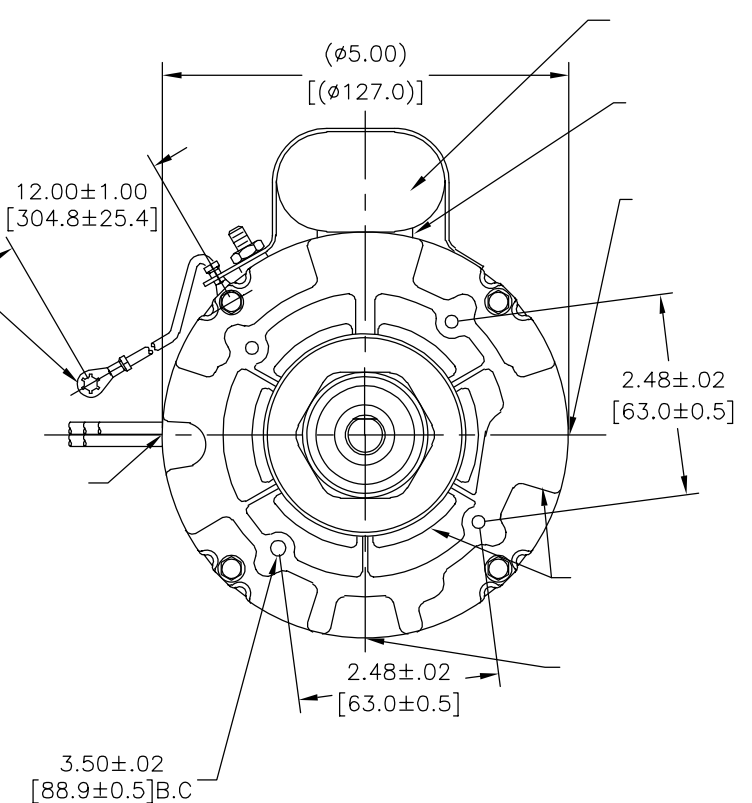
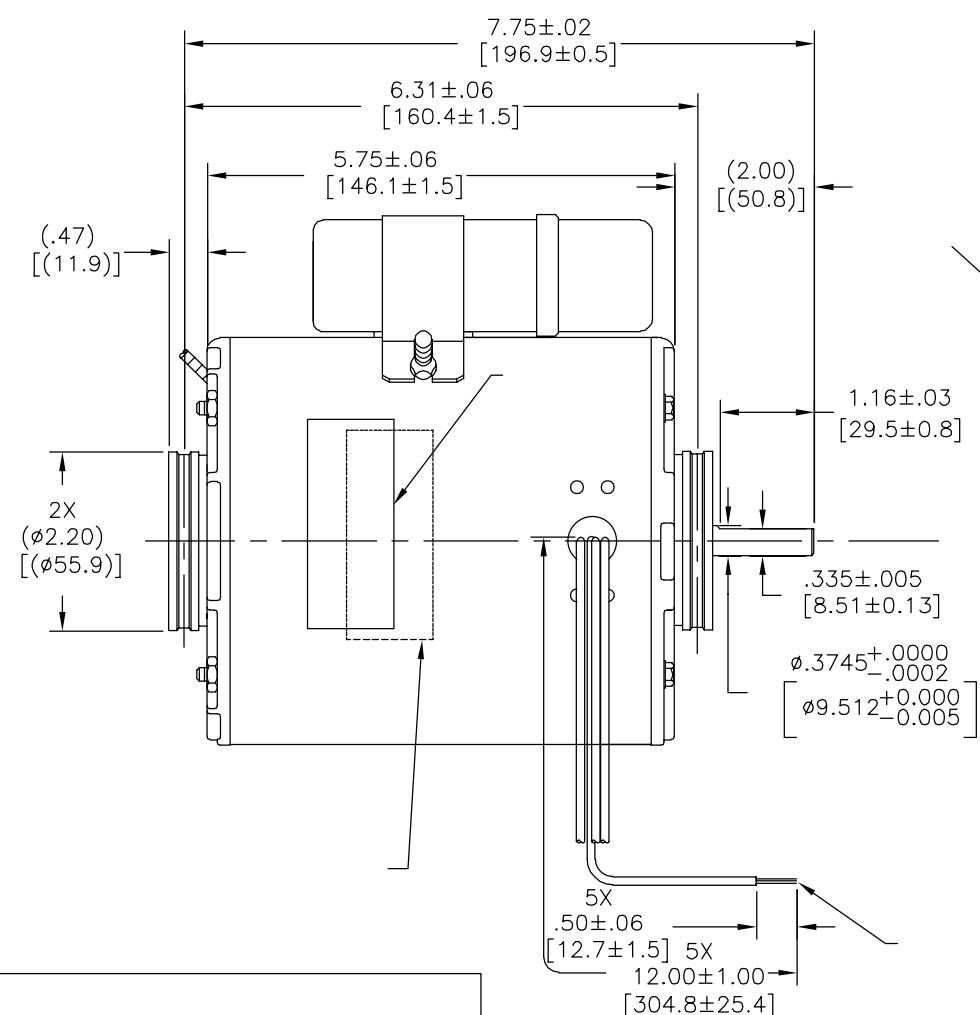
4

3

2

1

版本	ECO	编制	日期	批准	日期
D	0029021	E.SINECIO	10-18-2012	G.ALVIDREZ	10-18-2012



ROT: REVERSIBLE

Tipp City, OH
THERMALLY PROTECTED

SER. DATE & PO# PLT LTR MOD DE2F105N' 9668
VOLTS 208-230 HZ 50/60 AMPS .65
RPM 1550 SP1 PH1 CAP 5MFD/370 VAC
INS CLB AMB40°C HP 1/12 AIR OVER ← ROTATION →
BRG SLV ASSEMBLED IN MEXICO

- 形位公差
- 平面度
 - 直线度
 - ∠ 倾斜度
 - ⊥ 垂直度
 - // 平行度
 - 圆度
 - ⊘ 圆柱度
 - ⌒ 面轮廓度
 - △ 线轮廓度
 - ↻ 圆跳动
 - ⊕ 位置度
 - ◎ 同轴度
 - ≡ 对称度

ASME Y14.5M 1994

未注公差尺寸仅供参考。

绘图:	
批准:	
第三角投影	
机密: 本图纸及相关信息所有权归REGAL-BELOIT CORPORATION。未经REGAL-BELOIT CORPORATION书面授权, 不得泄露、复制或传播或其他用途。—版权所有	图纸格式发布日期 11-11-2011 图纸格式版本 H

REGAL REGAL-BELOIT CORPORATION	
名称 MODEL-RFHP-42FR OUTLINE	
图幅 C	图号 DE2F7105
比例 NONE	页号 1