

4

3

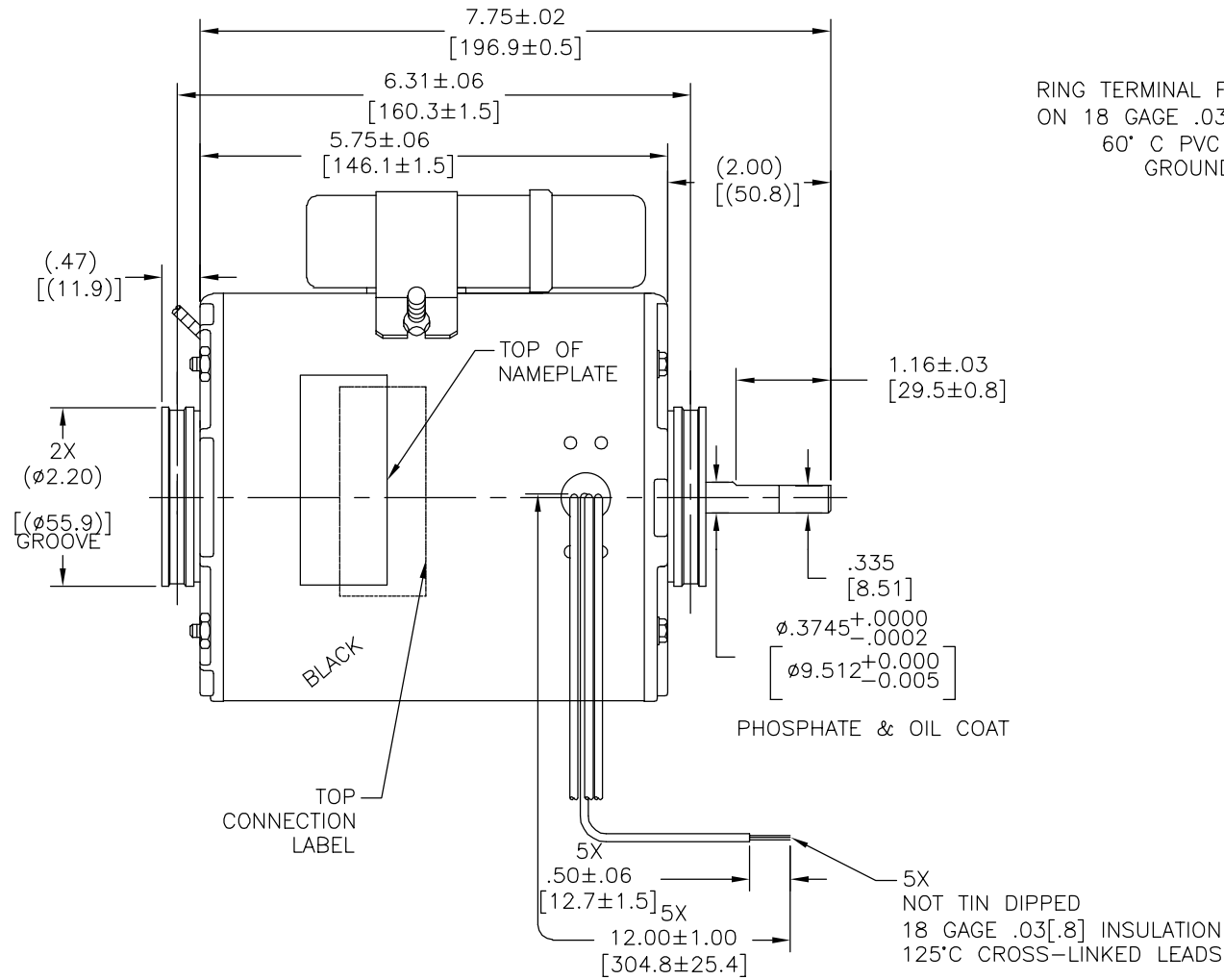
2

1

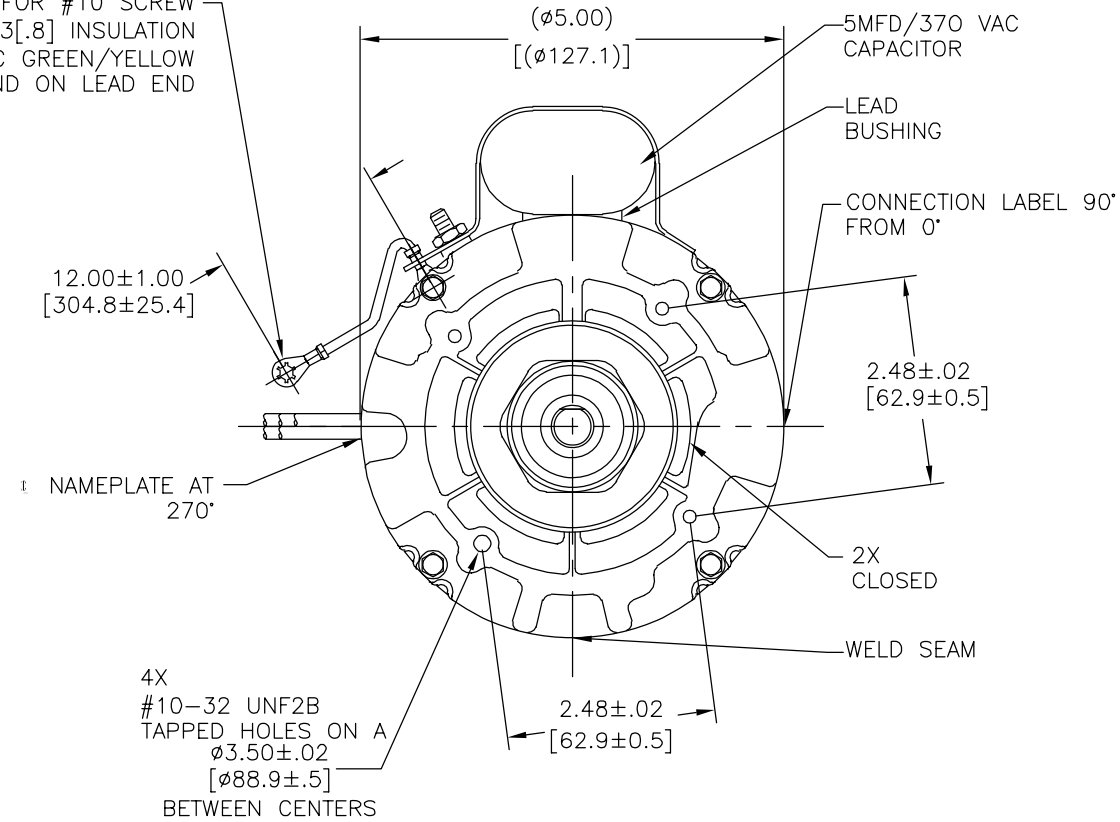
CUSTOMER IS SOLELY RESPONSIBLE FOR MOTOR PERFORMANCE AND SUITABILITY IN APPLICATIONS FOR CUSTOMER'S USES

REV	ECO	REV BY	DATE	APPD	DATE
F	0029021	E.SINECIO	10-18-2012	G.ALVIDREZ	10-18-2012

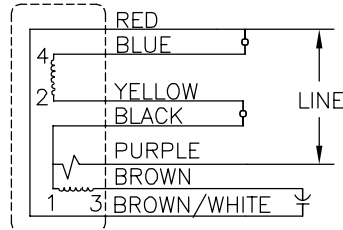
END PLAY .005[.13] MINIMUM-.040 [1.02] MAXIMUM
 MAXIMUM SHAFT RUN OUT .001[.03] PER INCH
 MAXIMUM RUN OUT NOT EXCEED .010[.25]



RING TERMINAL FOR #10 SCREW ON 18 GAGE .03[.8] INSULATION 60° C PVC GREEN/YELLOW GROUND ON LEAD END



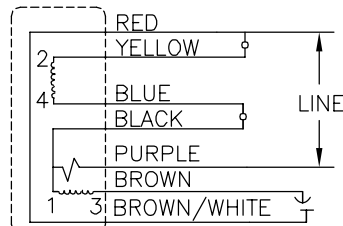
SCHEMATIC-317



CWLE

NOTE:
 1. DISTRIBUTION PART NUMBER: 9666
 GRAINGER PART NUMBER: 4UE31.

CCWLE	CONNECT YEL TO RED AND CONNECT BLACK TO BLUE LEAD
CWLE	CONNECT BLUE TO RED AND CONNECT BLACK TO BLUE LEAD



CCWLE

GEOMETRIC CHARACTERISTICS & SYMBOLS
 □ FLATNESS
 — STRAIGHTNESS
 < ANGULARITY
 ⊥ PERPENDICULARITY (SQUARENESS)
 // PARALLELISM
 ○ ROUNDNESS (CIRCULARITY)
 ∅ CYLINDRICITY
 △ PROFILE OF ANY SURFACE
 ∩ PROFILE OF ANY LINE
 ↗ RUNOUT
 ⊕ TRUE POSITION
 ⊙ CONCENTRICITY
 = SYMMETRY
 ASME Y14.5M 1994

REGAL-BELOIT CORPORATION (RBC) PROVIDES TECHNICAL ASSISTANCE TO OUR CUSTOMERS IN SEVERAL AREAS. SINCE RBC DOES NOT RECEIVE ALL DATA CONCERNING THE USE AND APPLICATION OF THE MOTOR, THE SUITABILITY OF THE MOTOR FOR THE APPLICATION MUST BE DETERMINED BY THE CUSTOMER.

DIMENSIONS WITHOUT TOLERANCES ARE FOR REFERENCE ONLY.

DR BY: K.GORDON 12-07-2004

APPD:

THIRD ANGLE PROJECTION EDS DATE 11-11-2011
 FORMAT REV H

CONFIDENTIAL: THIS DRAWING AND ITS INFORMATION ARE THE EXCLUSIVE AND CONFIDENTIAL PROPERTY OF REGAL-BELOIT CORPORATION AND ARE NOT TO BE DISCLOSED, DUPLICATED, DISTRIBUTED OR OTHERWISE USED WITHOUT THE WRITTEN CONSENT OF REGAL-BELOIT CORPORATION. -ALL RIGHTS RESERVED.

CONNECTION LABEL
 63T7432-303

SEE NOTE 1

ROT: REVERSIBLE

NAMEPLATE DATA:



Tipp City, OH
 THERMALLY PROTECTED



SER. DATE & PO# PLT LTR MOD DE2F7106N[]
 VOLTS 115 HZ 50/60 AMPS 1.6
 RPM 1550 SP1 PH1 CAP 5MFD/370 VAC
 INS CL B AMB 40°C HP 1/12 AIR OVER ← ROT REV →
 BRG SLV ASSEMBLED IN MEXICO

ELECTRICALLY PER SAMPLE
 0444418C CURVE#32446



REGAL-BELOIT CORPORATION

DESCRIPTION

MODEL-RFHP-42FR
 OUTLINE

SIZE

C

DWG NO

DE3F7106

SCALE NONE

SHEET 1

4

3

2

1

4

3

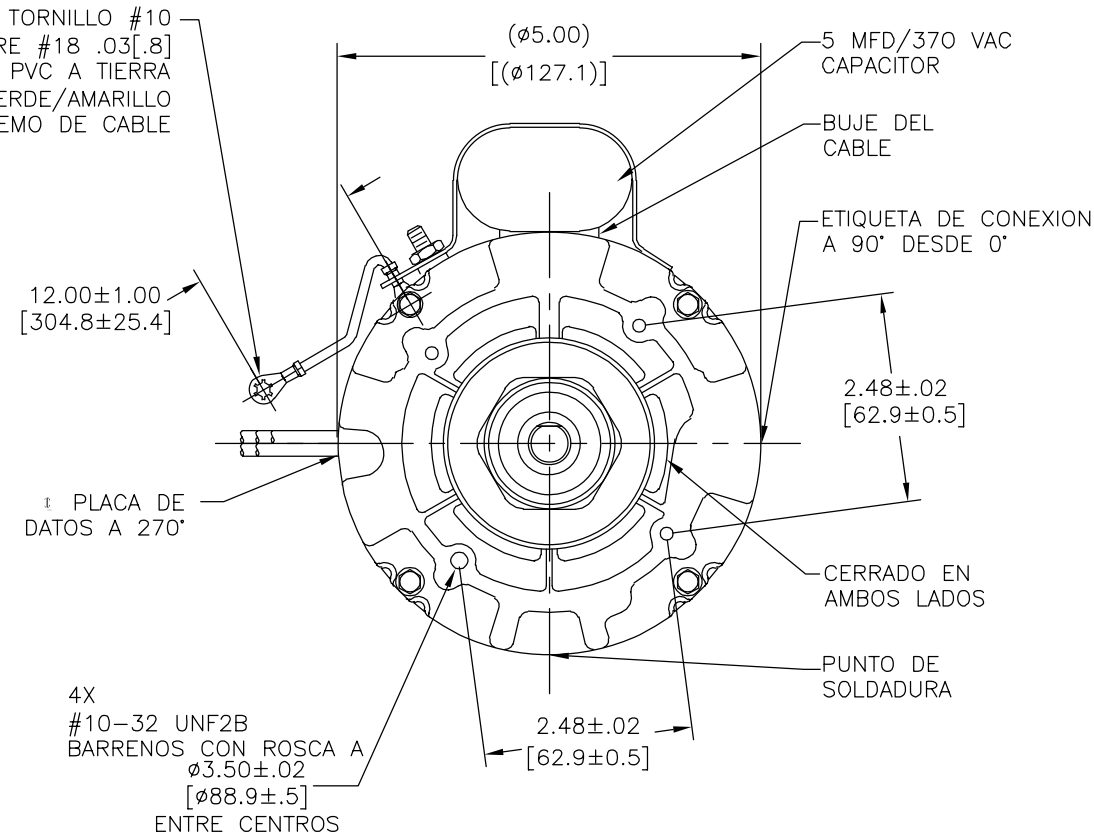
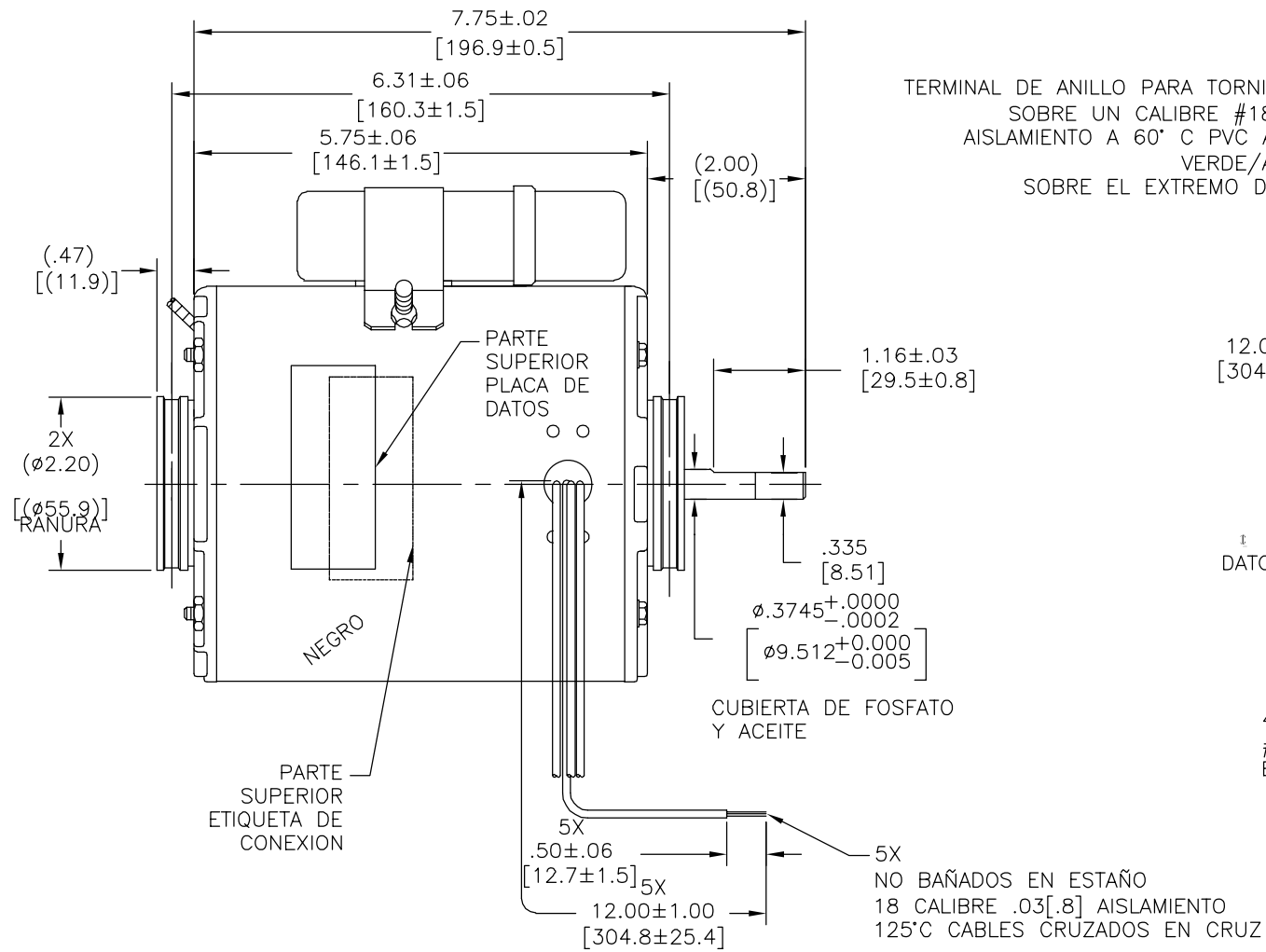
2

1

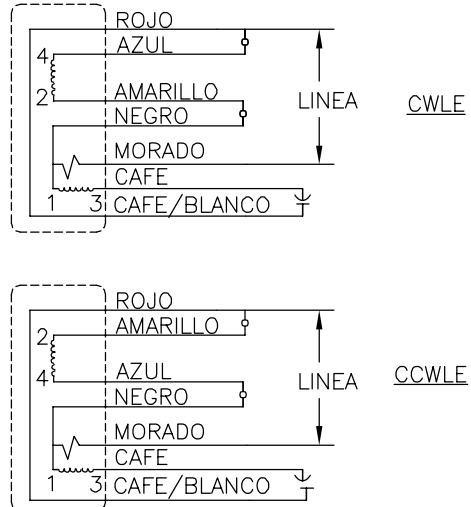
EL CLIENTE ES UNICAMENTE RESPONSABLE POR EL DESEMPEÑO DEL MOTOR Y APLICACIONES APROPIADAS PARA USO DE CLIENTE

REVISION:	ECO	REVISADO POR:	FECHA:	APROBADO POR:	FECHA:
F	0029021	E.SINECIO	10-18-2012	G.ALVIDREZ	10-18-2012

JUEGO AXIAL .005[.13] MINIMO-.040 [1.02] MAXIMO
 OSCILAMIENTO MAXIMO EN FLECHA .001[.02] POR PULGADA
 OSCILAMIENTO MAXIMO NO EXCEDERA DE .010[.25]



ESQUEMATICO-317



NOTA:
 1. NUMERO DE PARTE DE DISTRIBUCION: 9666
 NUMERO DE PARTE GRAINGER: 4UE31.

CCWLE	CONECTAR AMARILLO AL ROJO Y CONECTAR EL NEGRO AL CABLE AZUL
CWLE	CONECTAR AZUL AL ROJO Y CONECTAR EL NEGRO AL CABLE AZUL

CARACTERISTICAS DE GEOMETRIA Y SIMBOLOS
 □ PLANICIDAD
 — RECTITUD
 < ANGULARIDAD
 ⊥ PERPENDICULARIDAD (A ESCUADRA)
 // PARALELISMO
 ○ REDONDEZ (CIRCULARIDAD)
 ∅ CILINDRICIDAD
 △ PERFIL DE CUALQUIER SUPERFICIE
 ∩ PERFIL DE CUALQUIER LINEA
 ∩ VARIACION
 ⊕ POSICION REAL
 ⊙ CONCENTRICIDAD
 = SIMETRIA
 ASME Y14.5M 1994

REGAL-BELOIT CORPORATION (RBC) PROVEE ASISTENCIA TECNICA A NUESTROS CLIENTES EN VARIAS AREAS, DESDE QUE RBC NO RECIBE TODOS LOS DATOS EN RELACION AL USO Y A LA APLICACION DEL MOTOR, LA APLICACION ADECUADA DEL MOTOR DEBE SER DETERMINADA POR EL CLIENTE.

DIMENSIONES SIN TOLERANCIA SON DE REFERENCIA SOLAMENTE

ELECTRICAMENTE DE ACUERDO A MUESTRA 0444418C CURVE#32446

DIBUJADO POR: K.GORDON	12-07-2004
APROBADO POR:	
TERCER ANGULO DE PROYECCION	FECHA EDS: 11-11-2011 REV. FORMATO: H
CONFIDENCIAL: ESTE DIBUJO Y SU INFORMACION SON PROPIEDAD DE USO EXCLUSIVO Y CONFIDENCIAL DE REGAL-BELOIT CORPORATION. Y NO DEBERAN SER REVELADOS, DUPLICADOS, DISTRIBUIDOS O USARSE DE OTRA MANERA SIN EL CONSENTIMIENTO ESCRITO DE REGAL-BELOIT CORPORATION. -TODOS LOS DERECHOS RESERVADOS.	

ETIQUETA DE CONEXION 63T7432-303 VER NOTA 1

ROT: REVERSIBLE

PLACA DE DATOS:

Century Tipp City, OH THERMALLY PROTECTED

SER. DATE & PO# PLT LTR MOD DE2F7106N []
 VOLTS 115 HZ 50/60 AMPS 1.6
 RPM 1550 SP1 PH1 CAP 5MFD/370 VAC
 INS CL B AMB 40°C HP 1/12 AIR OVER ← ROT REV →
 BRG SLV ASSEMBLED IN MEXICO

REGAL REGAL-BELOIT CORPORATION

DESCRIPCION:	MODEL-RFHP-42FR OUTLINE
TAMAÑO:	C
NUMERO DE DIBUJO:	DE3F7106
ESCALA: NONE	HOJA: 1

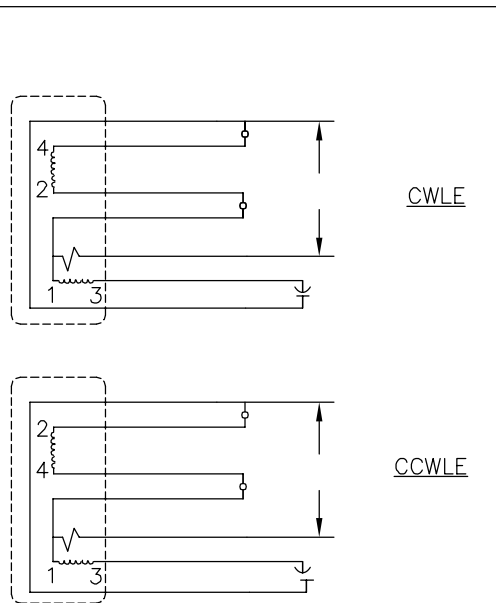
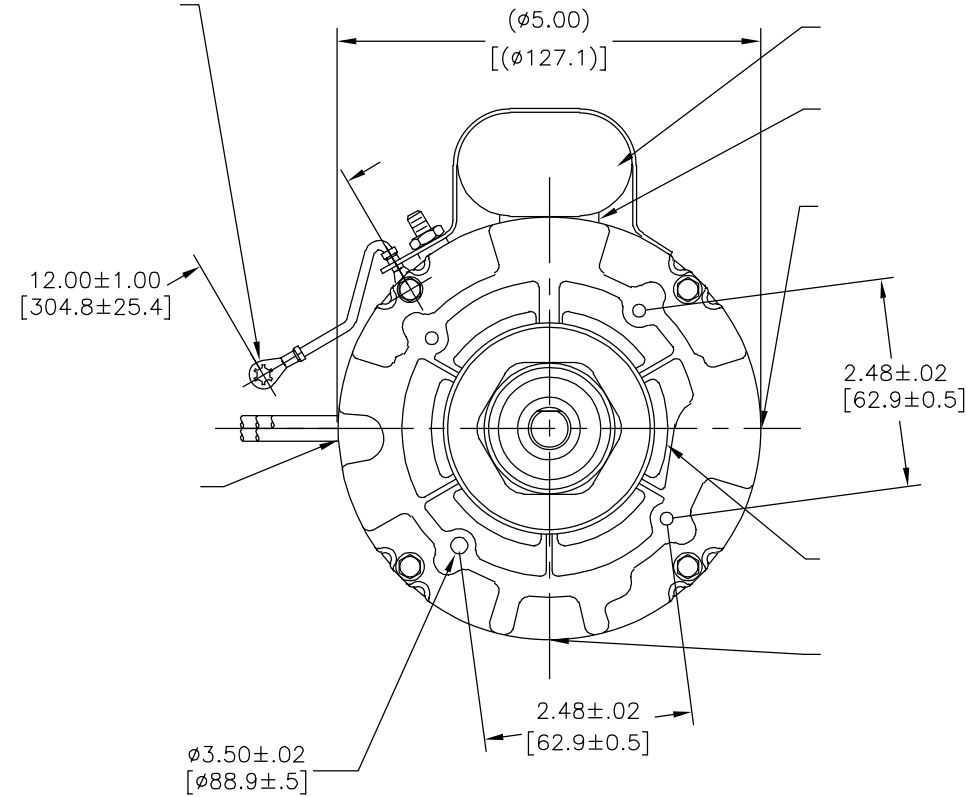
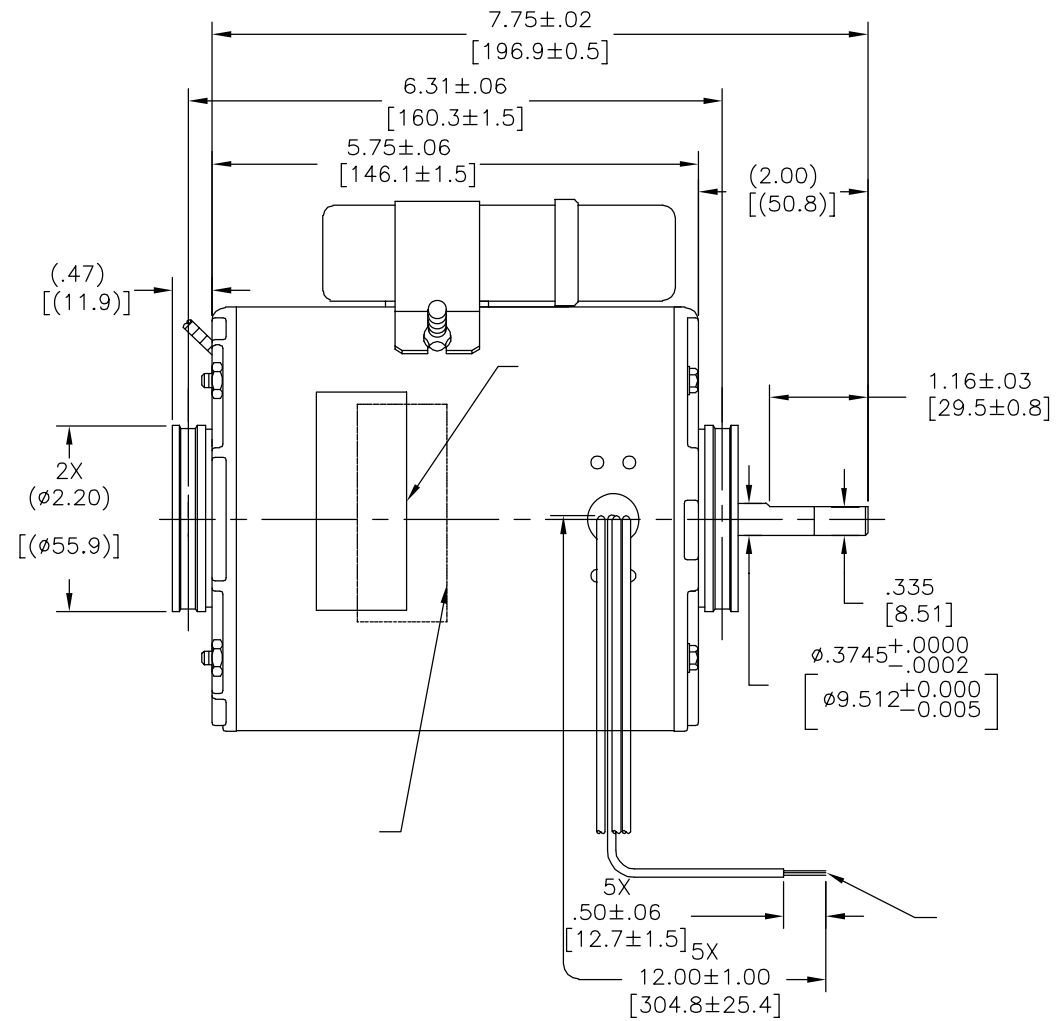
4

3

2

1

版本	ECO	编制	日期	批准	日期
F	0029021	E.SINECIO	10-18-2012	G.ALVIDREZ	10-18-2012



CWLE	
CCWLE	

- 形位公差
- 平面度
 - 直线度
 - ∠ 倾斜度
 - ⊥ 垂直度
 - // 平行度
 - 圆度
 - ⊙ 圆柱度
 - △ 面轮廓度
 - ∩ 线轮廓度
 - ↗ 圆跳动
 - ⊕ 位置度
 - ⊗ 同轴度
 - ≡ 对称度

ASME Y14.5M 1994

REGAL-BELOIT CORPORATION (RBC) 在个别领域为客户 提供技术支持。鉴于RBC 未收到任何涉及电机使用和 应用环境的数据，电机的适用性 由客户自己决定。

未注公差尺寸仅供参考。

绘图:	K.GORDON	12-07-2004
批准:		
第三角投影		图纸格式发布日期 11-11-2011 图纸格式版本 H
机密: 本图纸及相关信息所有权归REGAL-BELOIT CORPORATION 未经REGAL-BELOIT CORPORATION书面授权, 不得泄露、 复制、传播或作其他用途。—版权所有		

ROT: REVERSIBLE

Century Tipp City, OH
THERMALLY PROTECTED

SER. DATE & PO# PLT LTR MOD DE2F7106N []

VOLTS 115 HZ 50/60 AMPS 1.6

RPM 1550 SP1 PH1 CAP 5MFD/370 VAC

INS CL B AMB 40°C HP 1/12 AIR OVER ← ROT REV →

BRG SLV ASSEMBLED IN MEXICO

REGAL REGAL-BELOIT CORPORATION	
名称 MODEL-RFHP-42FR OUTLINE	
图幅 C	图号 DE3F7106
比例 NONE	页号 1