

4

3

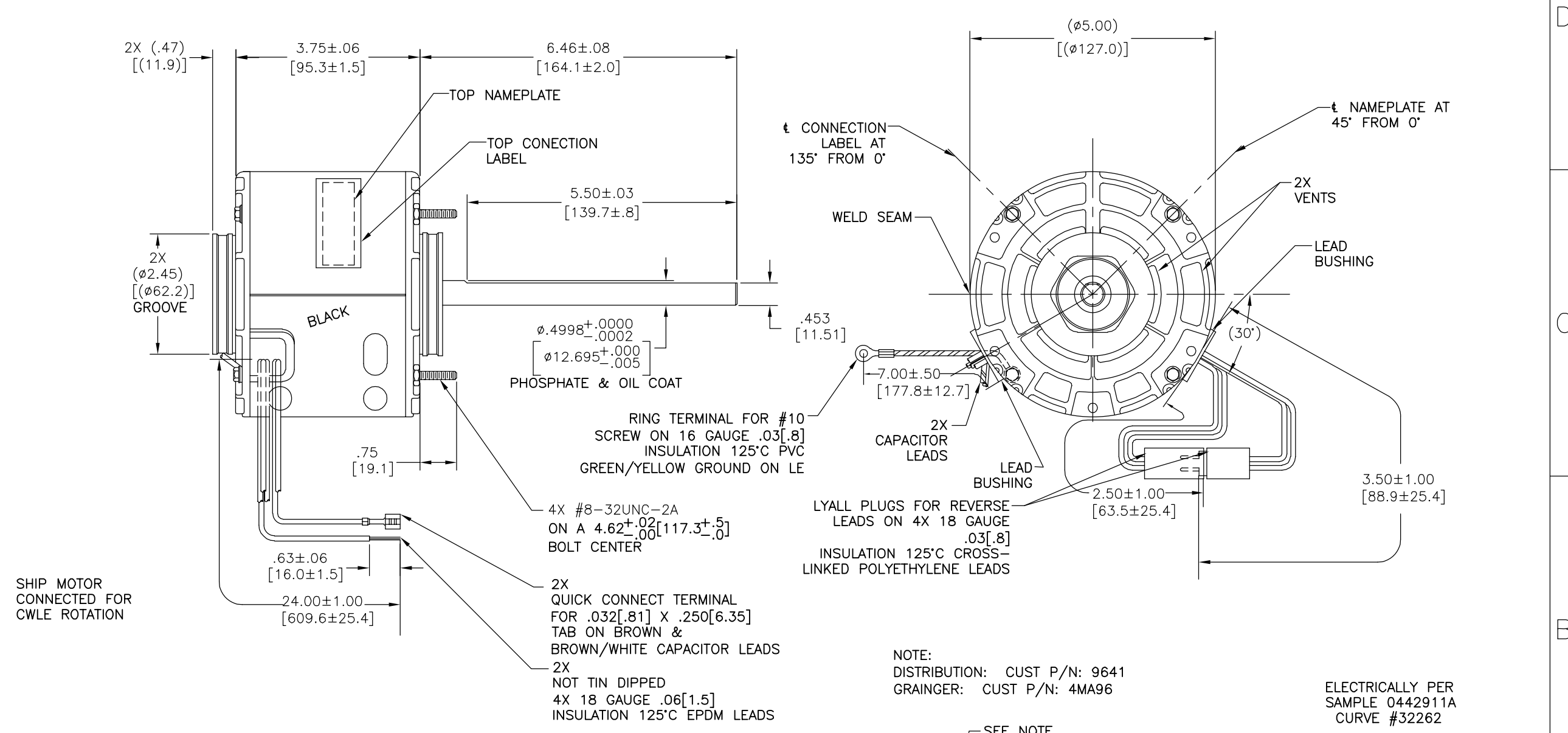
2

1

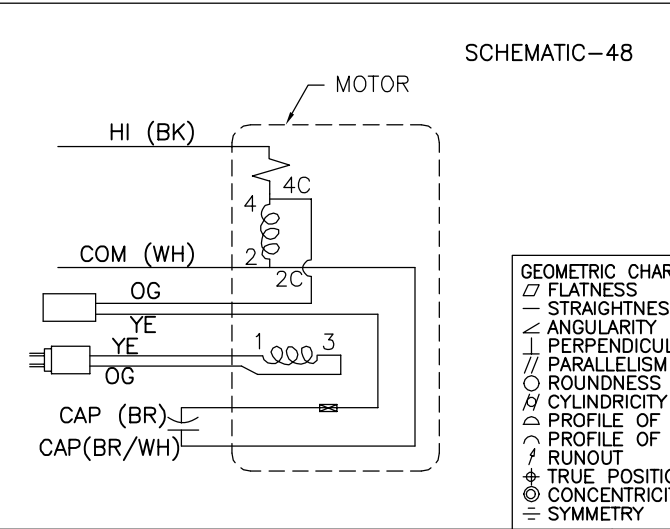
CUSTOMER IS SOLELY RESPONSIBLE FOR MOTOR PERFORMANCE AND SUITABILITY IN APPLICATIONS FOR CUSTOMER'S USES.

REV	ECO	REV BY	DATE	APPD	DATE
H	0029022	A.ARREOLA	10-17-2012	R.RASCON	10-17-2012

END PLAY .005[.13] MIN - .040[1.02] MAX  
 MAX. SHAFT RUN OUT .001[.03] PER INCH  
 MAX. RUN OUT NOT TO EXCEED .010[.25]



SHIP MOTOR CONNECTED FOR CWLE ROTATION



ROT.: - REVERSIBLE

NAMEPLATE DATA:

<b>Century</b>	TIPP CITY, OHIO
THERMALLY PROTECTED	
SER. DATE & P0#	PLT LTR MOD DE3E279N
VOLTS 115	HZ 60 AMPS 2.7
RPM 1075	SP PH1 CAP 5MFD 370VAC
INS CLB AMB 40C HP 1/8	CONT AO ← REV →
BRG SLV	ASSEMBLED IN MEXICO
BK-HI 2.7A 1/8HP	

CONN. LABEL  
63T7432-298

GEOMETRIC CHARACTERISTICS & SYMBOLS

- FLATNESS
- STRAIGHTNESS
- ∠ ANGULARITY
- ⊥ PERPENDICULARITY (SQUARENESS)
- // PARALLELISM
- ROUNDNESS (CIRCULARITY)
- ∅ CYLINDRICITY
- △ PROFILE OF ANY SURFACE
- ∩ PROFILE OF ANY LINE
- ∠ RUNOUT
- ⊕ TRUE POSITION
- ◎ CONCENTRICITY
- ≡ SYMMETRY

ASME Y14.5M 1994

REGAL-BELOIT CORPORATION (RBC) PROVIDES TECHNICAL ASSISTANCE TO OUR CUSTOMERS IN SEVERAL AREAS. SINCE RBC DOES NOT RECEIVE ALL DATA CONCERNING THE USE AND APPLICATION OF THE MOTOR, THE SUITABILITY OF THE MOTOR FOR THE APPLICATION MUST BE DETERMINED BY THE CUSTOMER.

DIMENSIONS WITHOUT TOLERANCES ARE FOR REFERENCE ONLY.

DR BY: KGORDO 06-28-2004

APPD:

THIRD ANGLE PROJECTION

EDS DATE 11-11-2011  
FORMAT REV H

CONFIDENTIAL: THIS DRAWING AND ITS INFORMATION ARE THE EXCLUSIVE AND CONFIDENTIAL PROPERTY OF REGAL-BELOIT CORPORATION AND ARE NOT TO BE DISCLOSED, DUPLICATED, DISTRIBUTED OR OTHERWISE USED WITHOUT THE WRITTEN CONSENT OF REGAL-BELOIT CORPORATION. -ALL RIGHTS RESERVED.

**REGAL** REGAL-BELOIT CORPORATION

DESCRIPTION  
MODEL-RFHP-42FR  
OUTLINE

SIZE C DWG NO DE3E7279

SCALE NONE SHEET 1

4

3

2

1

4

3

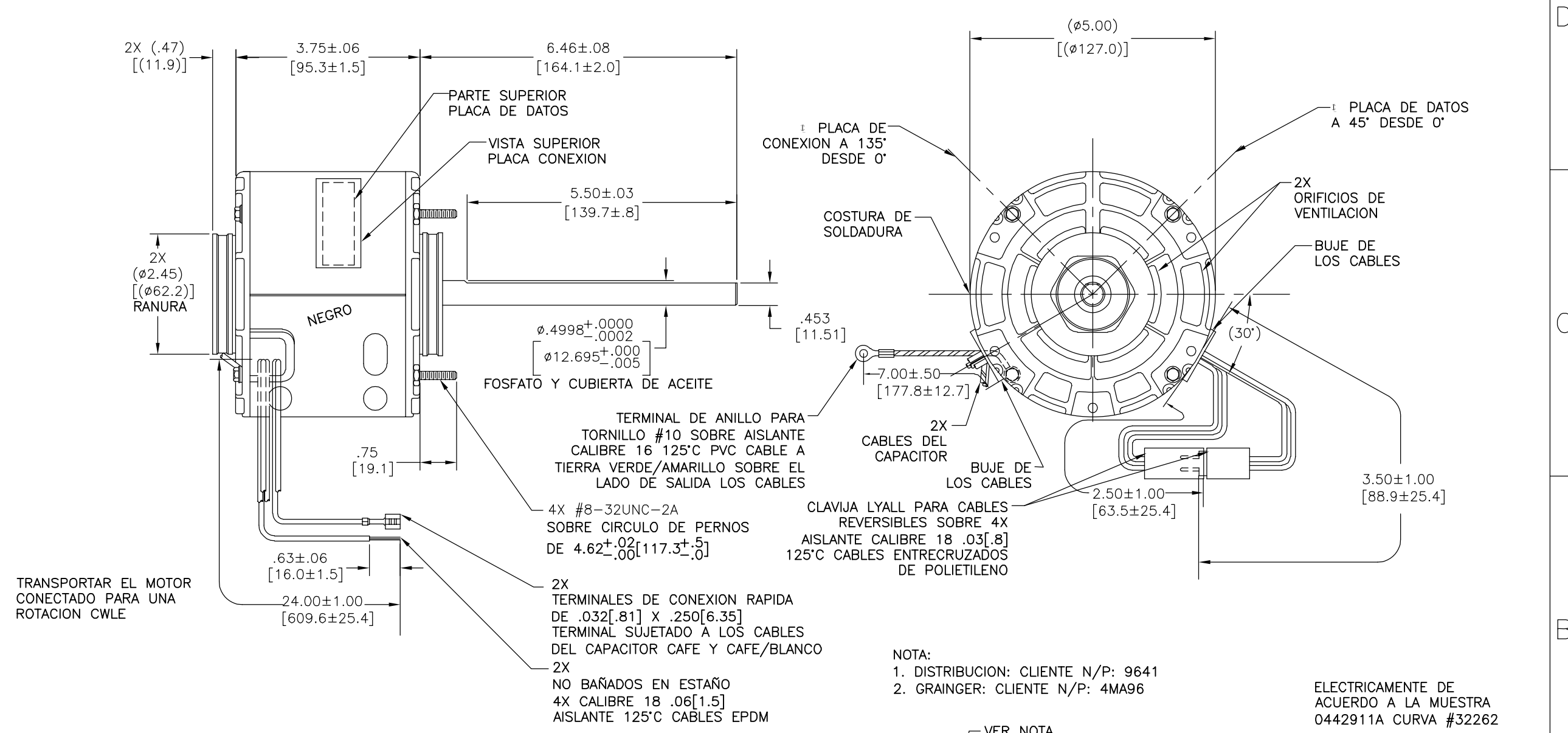
2

1

EL CLIENTE ES SOLO RESPONSABLE DEL RENDIMIENTO DEL MOTOR Y APLICACIONES CONVENIENTES PARA LOS USOS DEL CLIENTE.

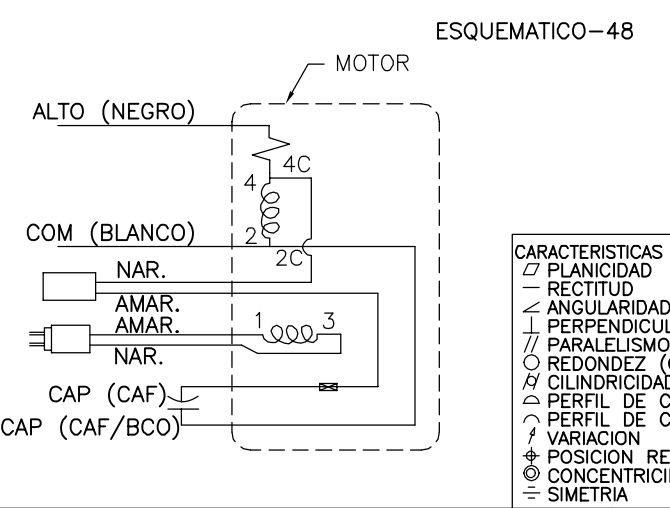
REVISION:	ECO	REVISADO POR:	FECHA:	APROBADO POR:	FECHA:
H	0029022	AARREOLA	10-17-2012	R.RASCON	10-17-2012

JUEGO AXIAL DE .005[.13] MIN - .040[1.02] MAX  
 MAX. OSCILACION DE FLECHA DE .001[.03] POR PULG. MAX.  
 LA OSCILACION NO DEBE EXCEDER .010[.25]



NOTA:  
 1. DISTRIBUCION: CLIENTE N/P: 9641  
 2. GRAINGER: CLIENTE N/P: 4MA96

ELECTRICAMENTE DE ACUERDO A LA MUESTRA 0442911A CURVA #32262



ROT.: - REVERSIBLE  
 PLACA DE DATOS:

**Century** THERMALLY PROTECTED  
 TIPP CITY, OHIO  
 SER. DATE & P0# PLT LTR MOD DE3E279N  
 VOLTS 115 HZ 60 AMPS 2.7  
 RPM1075 SP PH1 CAP 5MFD 370VAC  
 INS CLB AMB 40C HP1/8 CONT AO REV  
 BRG SLV ASSEMBLED IN MEXICO  
 BK-HI 2.7A 1/8HP

ETIQUETA DE CONEXION  
 63T7432-298

- CARACTERISTICAS DE GEOMETRIA Y SIMBOLOS
- PLANICIDAD
  - RECTITUD
  - ∠ ANGULARIDAD
  - ⊥ PERPENDICULARIDAD (A ESCUADRA)
  - // PARALELISMO
  - REDONDEZ (CIRCULARIDAD)
  - ∅ CILINDRICIDAD
  - △ PERFIL DE CUALQUIER SUPERFICIE
  - ∩ PERFIL DE CUALQUIER LINEA
  - ∠ VARIACION
  - ⊕ POSICION REAL
  - ◎ CONCENTRICIDAD
  - = SIMETRIA
- ASME Y14.5M 1994

REGAL-BELOIT CORPORATION (RBC) PROVEE ASISTENCIA TECNICA A NUESTROS CLIENTES EN VARIAS AREAS. DESDE QUE RBC NO RECIBE TODOS LOS DATOS EN RELACION AL USO Y A LA APLICACION DEL MOTOR, LA APLICACION ADECUADA DEL MOTOR DEBE SER DETERMINADA POR EL CLIENTE.

DIMENSIONES SIN TOLERANCIA SON DE REFERENCIA SOLAMENTE

DIBUJADO POR: KGORDO 06-28-2004  
 APROBADO POR:  
 TERCER ANGULO DE PROYECCION  
 CONFIDENCIAL: ESTE DIBUJO Y SU INFORMACION SON PROPIEDAD DE USO EXCLUSIVO Y CONFIDENCIAL DE REGAL-BELOIT CORPORATION. Y NO DEBERAN SER REVELADOS, DUPLICADOS, DISTRIBUIDOS O USARSE DE OTRA MANERA SIN EL CONSENTIMIENTO ESCRITO DE REGAL-BELOIT CORPORATION. -TODOS LOS DERECHOS RESERVADOS.

FECHA EDS: 11-11-2011  
 REV. FORMATO: H

**REGAL** REGAL-BELOIT CORPORATION

DESCRIPCION: MODEL-RFHP-42FR OUTLINE

TAMAÑO: C NUMERO DE DIBUJO: DE3E7279

ESCALA: NONE HOJA: 1

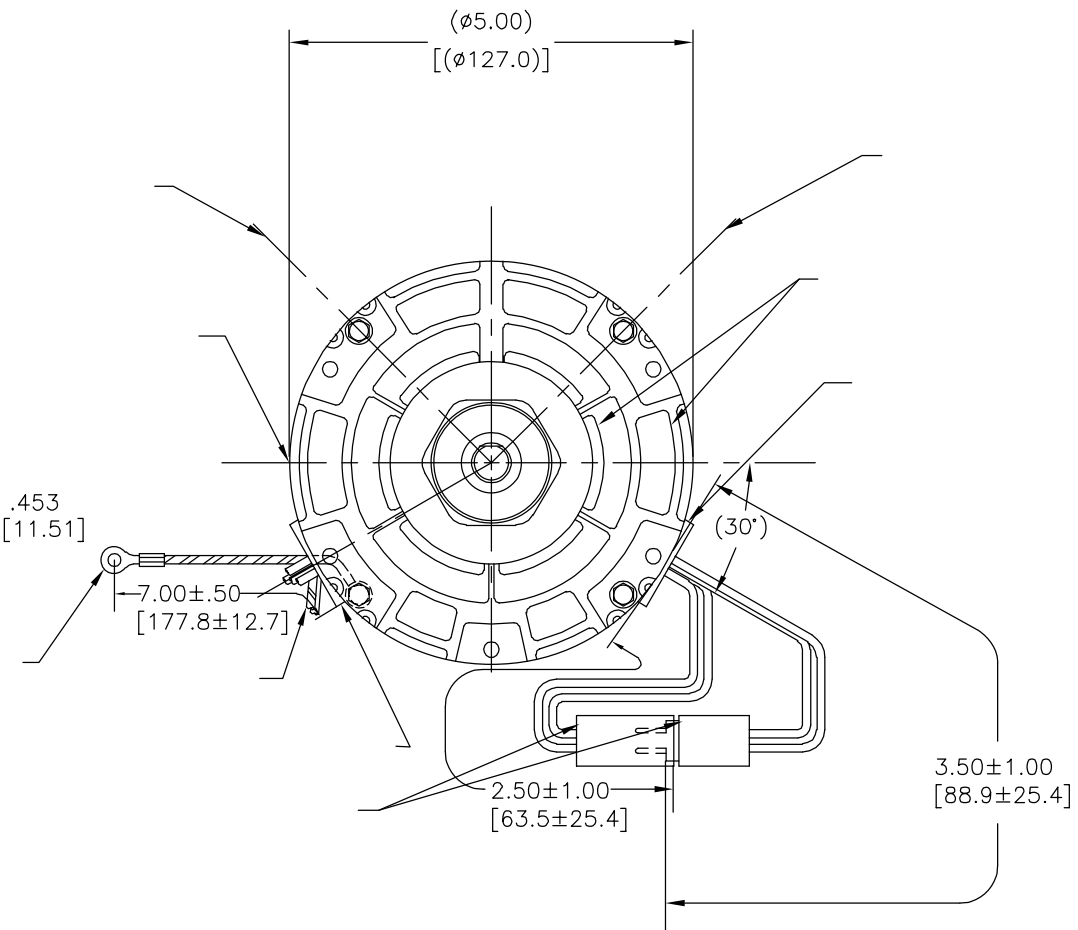
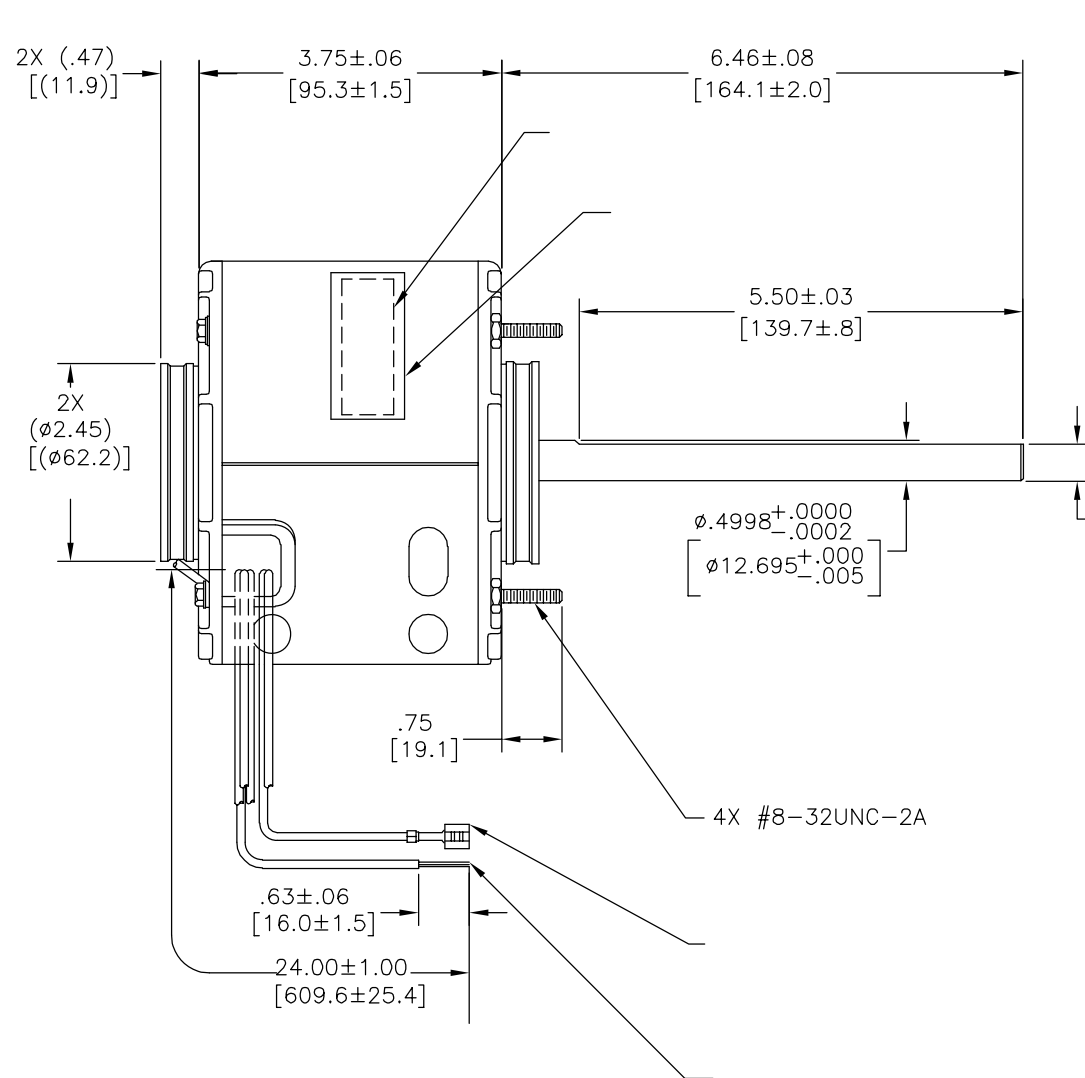
4

3

2

1

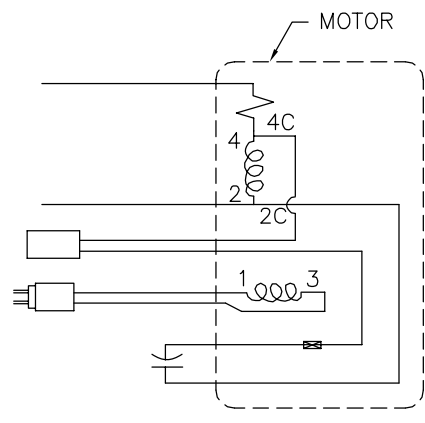
版本	ECO	编制	日期	批准	日期
H	0029022	A.ARREOLA	10-17-2012	R.RASCON	10-17-2012



ROT.:— REVERSIBLE

**Century** TIPP CITY, OHIO  
 THERMALLY PROTECTED  
 SER. DATE & P0# PLT LTR MOD DE3E279N  
 VOLTS 115 HZ 60 AMPS 2.7  
 RPM1075 SP PH1 CAP 5MFD 370VAC  
 INS CLB AMB 40C HP1/8 CONT AO ← REV →  
 BRG SLV ASSEMBLED IN MEXICO  
 BK-HI 2.7A 1/8HP

63T7432-298



- 形位公差
- 平面度
- 直线度
- ∠ 倾斜度
- ⊥ 垂直度
- // 平行度
- 圆度
- ⊘ 圆柱度
- ⌒ 面轮廓度
- △ 线轮廓度
- ↻ 圆跳动
- ⊕ 位置度
- ⊙ 同轴度
- ≡ 对称度

ASME Y14.5M 1994

**REGAL-BELOIT CORPORATION**  
 (RBC) 在个别领域为客户  
 提供技术支持。鉴于RBC  
 未收到任何涉及电机使用和  
 应用环境的数据，电机的适用性  
 由客户自己决定。

未注公差尺寸仅供参考。

绘图: KGORDO 06-28-2004  
 批准:  
 第三角投影  
 图纸格式发布日期 11-11-2011  
 图纸格式版本 H  
 机密: 本图纸及相关信息所有权归REGAL-BELOIT CORPORATION  
 未经REGAL-BELOIT CORPORATION书面授权, 不得泄露、  
 复制、传播或作其他用途。—版权所有

**REGAL REGAL-BELOIT CORPORATION**

名称  
**MODEL-RFHP-42FR  
 OUTLINE**

图幅 C 图号 DE3E7279  
 比例 NONE 页号 1