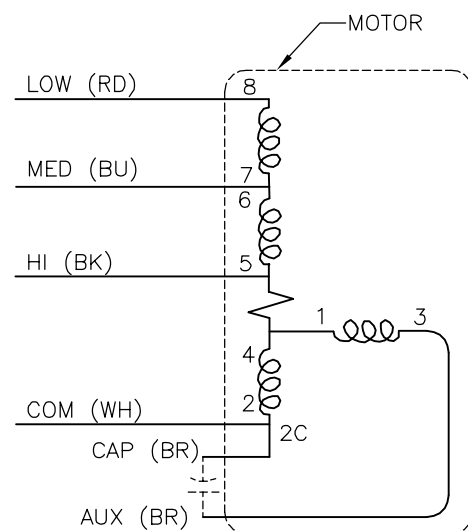
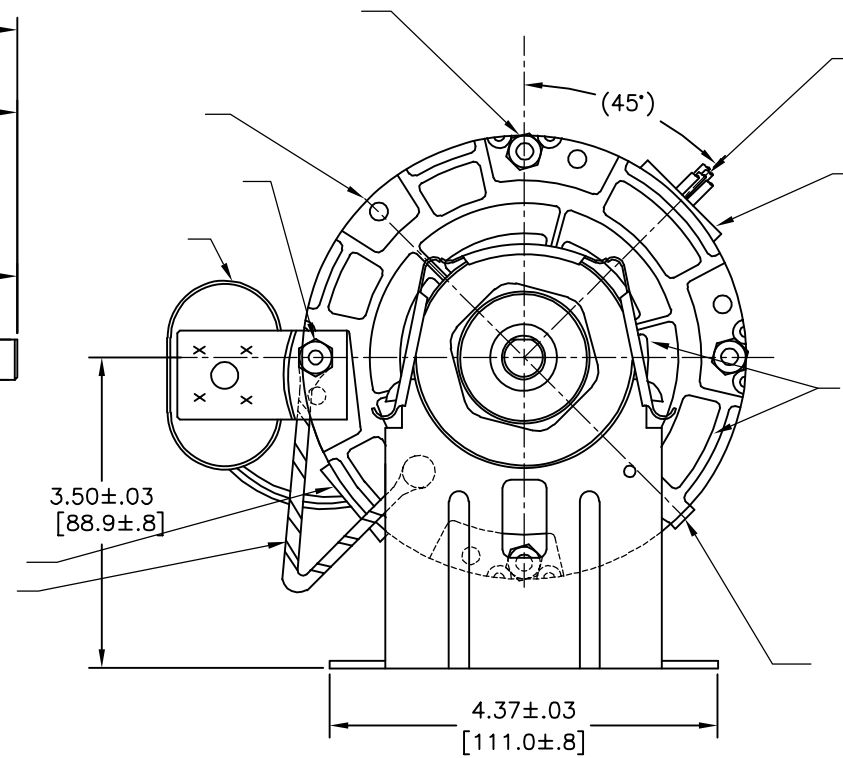
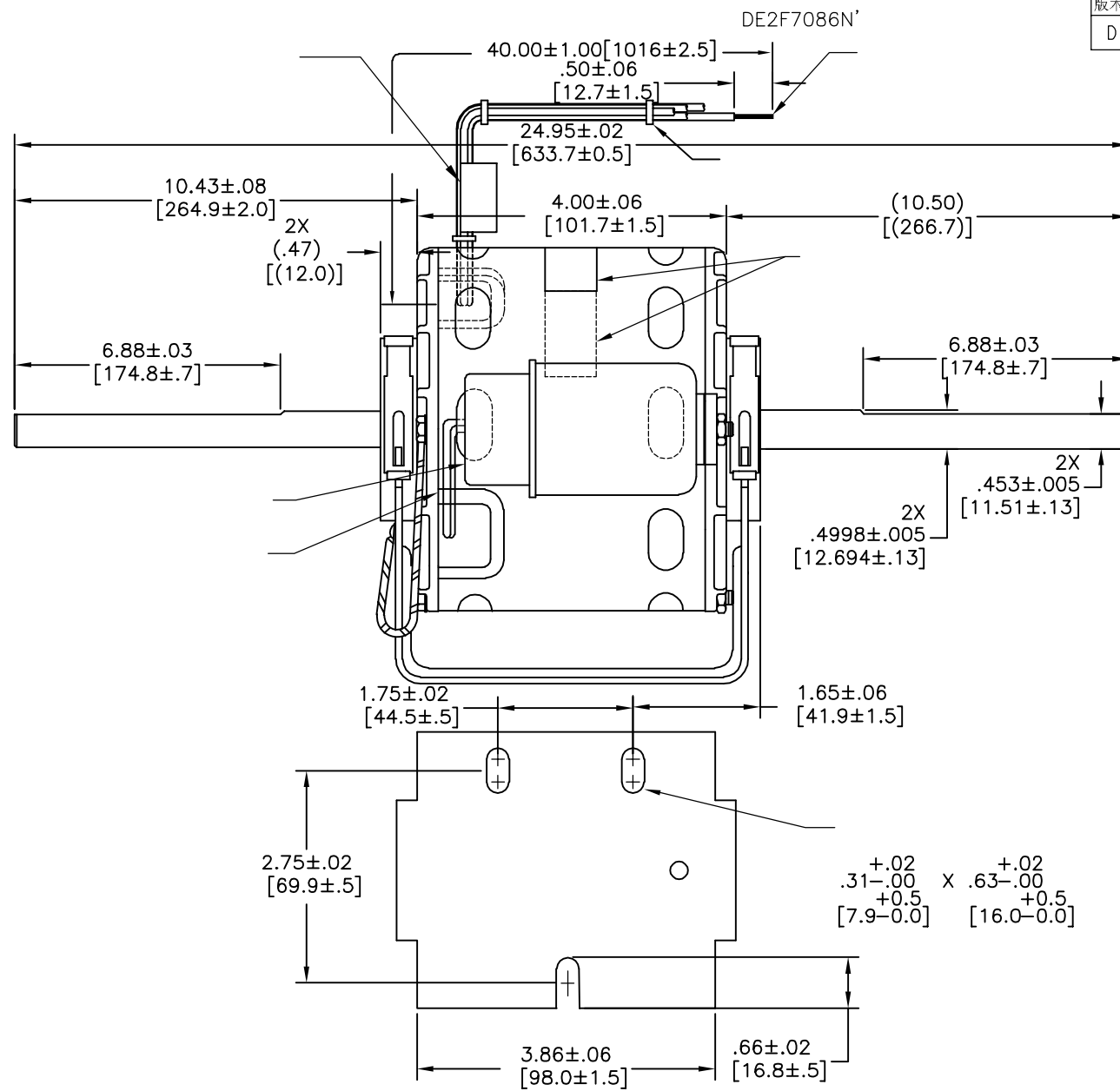


版本	ECO	编制	日期	批准	日期
D	0034811	P.ROJAS	06-16-2013	S.JIMENEZ	06-26-2013



ROT.:— CWLE—CCWSE



SER. DATE & PO# PLT LTR MOD DE2F086N' STK NO. 955  
 VOLTS 115 HZ 60 AMPS  
 RPM 1500 SP PH CAP 6MFD 370VAC  
 INS CLB AMB 40C HP CONT → ROT →  
 BRG SLV #20 NON-DET OIL EVERY 6 MO.  
 ASSEMBLED IN MEXICO

COLOR CODE LABEL:  
63T7452-3

BK HI 2.0A 1/6HP  
 BU MED 1.1A 1/12HP  
 RD LO .68A 1/20HP  
 WH COM

CONN. LABEL  
63T7433-226

- 形位公差
- 平面度
- 直线度
- ∠ 倾斜度
- ⊥ 垂直度
- // 平行度
- 圆度
- ⊘ 圆柱度
- ⌒ 面轮廓度
- ∩ 线轮廓度
- ↻ 圆跳动
- ⊕ 位置度
- ⊙ 同轴度
- ≡ 对称度

ASME Y14.5M 1994

REGAL-BELOIT CORPORATION (RBC) 在个别领域为客户提供技术支持。鉴于 RBC 未收到任何涉及电机使用和应用环境的数据，电机的适用性由客户自己决定。

未注公差尺寸仅供参考。

绘图:

TLB

批准:

TLK

第三角投影



图纸格式发布日期 11-11-2011  
 图纸格式版本 H

机密: 本图纸及相关信息所有权归 REGAL-BELOIT CORPORATION 未经 REGAL-BELOIT CORPORATION 书面授权, 不得泄露、复制、传播或作其他用途。— 版权所有



REGAL-BELOIT CORPORATION

名称

MODEL-RFHP-42FR  
OUTLINE

图幅

C

图号

955

比例

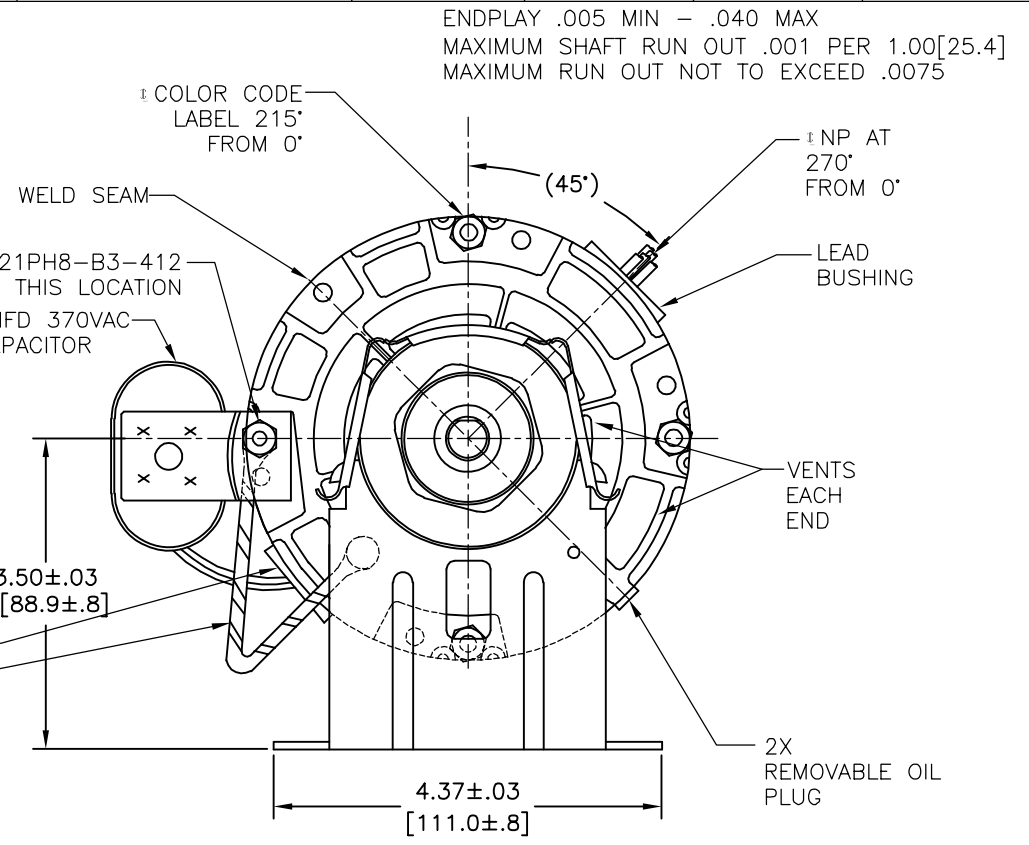
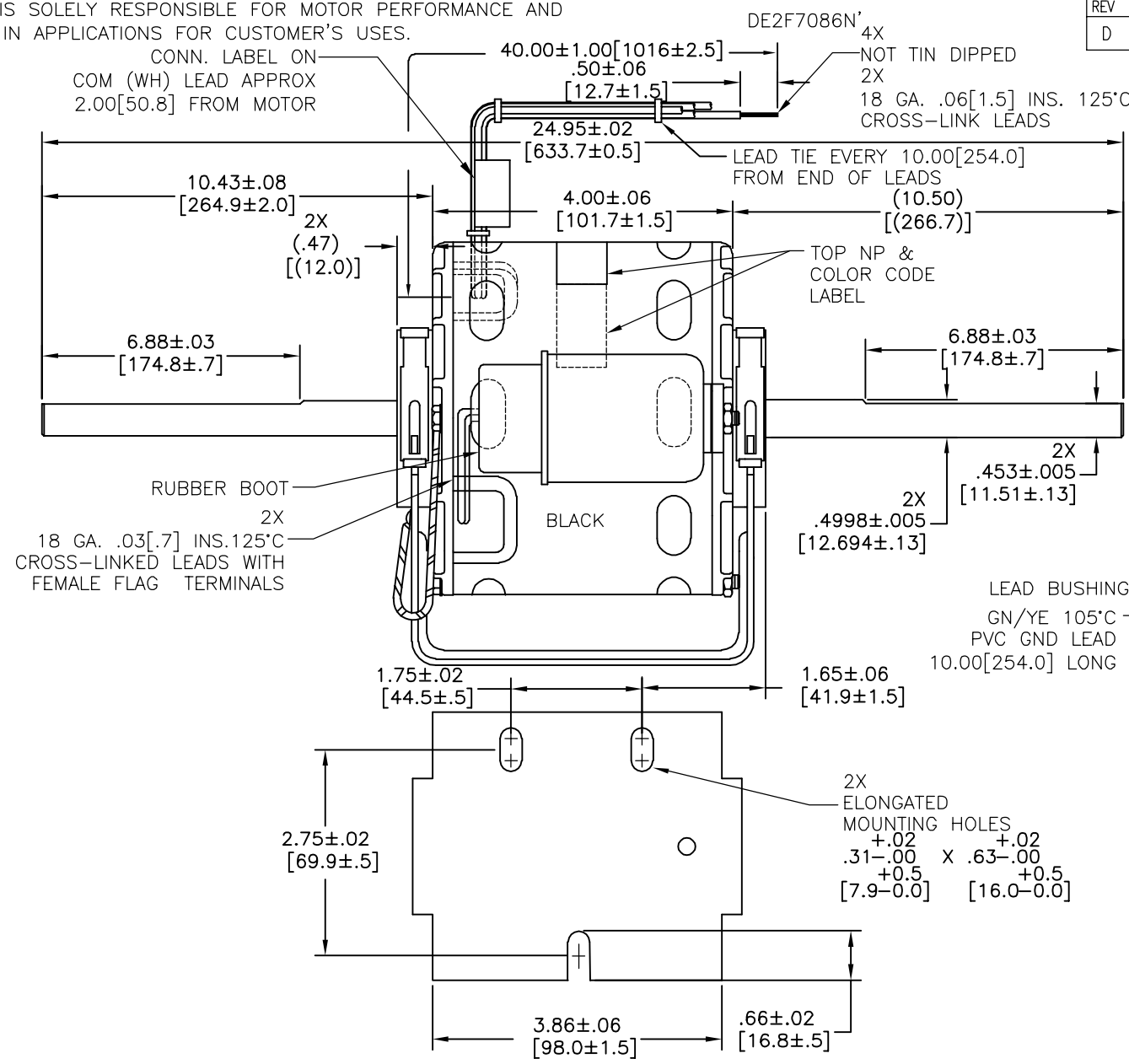
NONE

页号

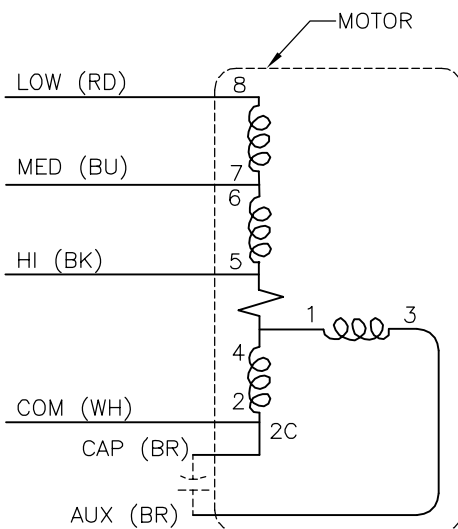
1

CUSTOMER IS SOLELY RESPONSIBLE FOR MOTOR PERFORMANCE AND SUITABILITY IN APPLICATIONS FOR CUSTOMER'S USES.

REV	ECO	REV BY	DATE	APPD	DATE
D	0034811	P.ROJAS	06-16-2013	S.JIMENEZ	06-26-2013



ELECTRICALLY PER SAMPLE S9742E



ROT.: - CWLE - CCWSE

NAMEPLATE DATA:



SER. DATE & PO# PLT LTR MOD DE2F086N' STK NO. 955  
 VOLTS 115 HZ 60 AMPS  
 RPM 1500 SP PH CAP 6MFD 370VAC  
 INS CLB AMB 40C HP CONT → ROT →  
 BRG SLV #20 NON-DET OIL EVERY 6 MO.  
 ASSEMBLED IN MEXICO

COLOR CODE LABEL:  
 63T7452-3  
 BK HI 2.0A 1/6HP  
 BU MED 1.1A 1/12HP  
 RD LO .68A 1/20HP  
 WH COM  
 CONN. LABEL  
 63T7433-226

GEOMETRIC CHARACTERISTICS & SYMBOLS

- FLATNESS
- STRAIGHTNESS
- ∠ ANGULARITY
- ⊥ PERPENDICULARITY (SQUARENESS)
- ∥ PARALLELISM
- ROUNDNESS (CIRCULARITY)
- ⊘ ROUNDRNESS (CIRCULARITY)
- ∅ CYLINDRICITY
- △ PROFILE OF ANY SURFACE
- ▽ PROFILE OF ANY LINE
- ↗ RUNOUT
- ⊕ TRUE POSITION
- ◎ CONCENTRICITY
- ≡ SYMMETRY

ASME Y14.5M 1994

REGAL-BELOIT CORPORATION (RBC) PROVIDES TECHNICAL ASSISTANCE TO OUR CUSTOMERS IN SEVERAL AREAS. SINCE RBC DOES NOT RECEIVE ALL DATA CONCERNING THE USE AND APPLICATION OF THE MOTOR, THE SUITABILITY OF THE MOTOR FOR THE APPLICATION MUST BE DETERMINED BY THE CUSTOMER.

DIMENSIONS WITHOUT TOLERANCES ARE FOR REFERENCE ONLY.

DR BY: TLB  
 APPD: TLK  
 THIRD ANGLE PROJECTION  
 EDS DATE 11-11-2011  
 FORMAT REV H  
 CONFIDENTIAL: THIS DRAWING AND ITS INFORMATION ARE THE EXCLUSIVE AND CONFIDENTIAL PROPERTY OF REGAL-BELOIT CORPORATION AND ARE NOT TO BE DISCLOSED, DUPLICATED, DISTRIBUTED OR OTHERWISE USED WITHOUT THE WRITTEN CONSENT OF REGAL-BELOIT CORPORATION. -ALL RIGHTS RESERVED.

<b>REGAL REGAL-BELOIT CORPORATION</b>	
DESCRIPTION MODEL-RFHP-42FR OUTLINE	
SIZE C	DWG NO 955
SCALE NONE	SHEET 1

4

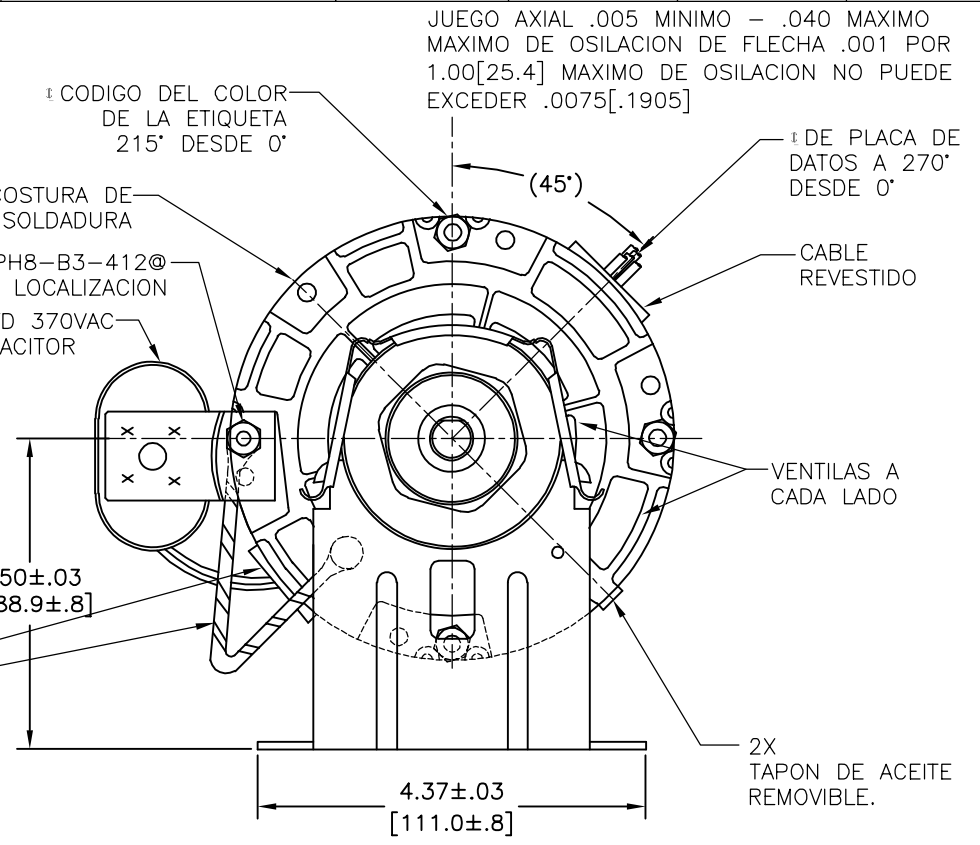
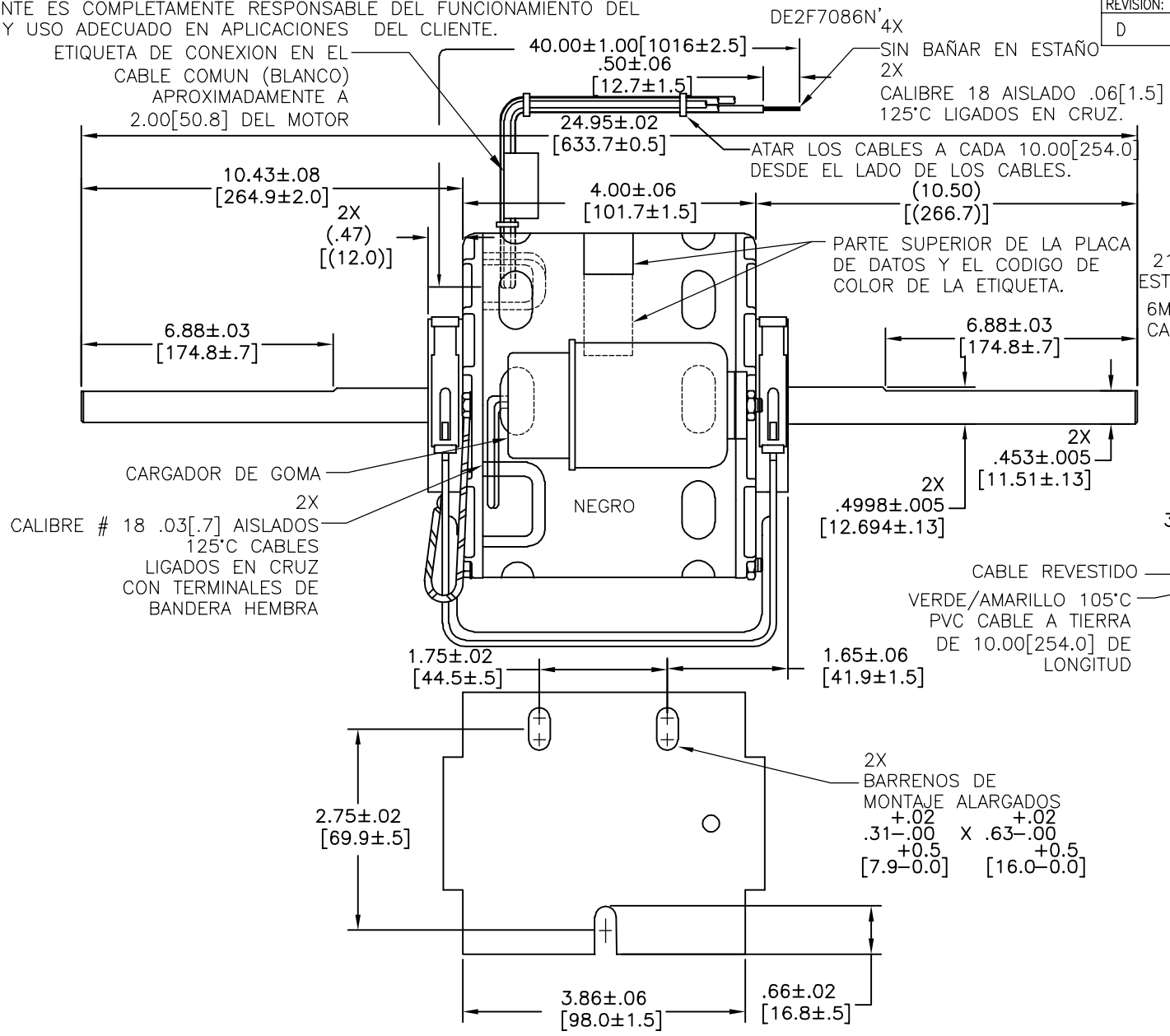
3

2

1

EL CLIENTE ES COMPLETAMENTE RESPONSABLE DEL FUNCIONAMIENTO DEL MOTOR Y USO ADECUADO EN APLICACIONES DEL CLIENTE.

REVISION:	ECO	REVISADO POR:	FECHA:	APROBADO POR:	FECHA:
D	0034811	P.ROJAS	06-16-2013	S.JIMENEZ	06-26-2013



D

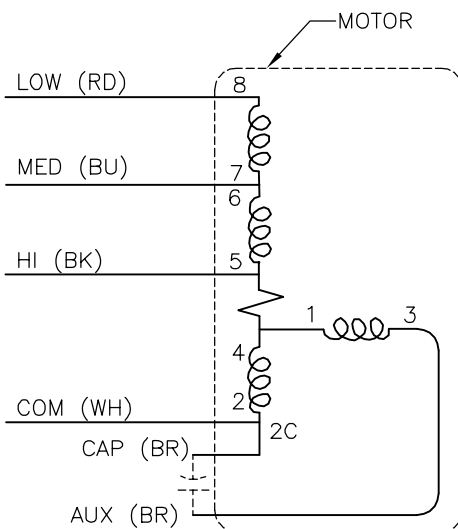
D

C

C

B

B



ESQUEMATICO-21

ROT.: - CWLE - CCWSE

PLACA DE DATOS:

Tipp City, OH THERMALLY PROTECTED

SER. DATE & PO# PLT LTR MOD DE2F086N' STK NO. 955

VOLTS 115 HZ 60 AMPS

RPM 1500 SP PH CAP 6MFD 370VAC

INS CLB AMB 40C HP CONT → ROT →

BRG SLV #20 NON-DET OIL EVERY 6 MO.

ASSEMBLED IN MEXICO

COLOR CODE LABEL:  
63T7452-3

BK HI 2.0A 1/6HP  
BU MED 1.1A 1/12HP  
RD LO .68A 1/20HP  
WH COM

CONN. LABEL  
63T7433-226

A

A

CARACTERISTICAS DE GEOMETRIA Y SIMBOLOS

- PLANICIDAD
- RECTITUD
- ∠ ANGULARIDAD
- ⊥ PERPENDICULARIDAD (A ESCUADRA)
- // PARALELISMO
- REDONDEZ (CIRCULARIDAD)
- ⊘ CILINDRICIDAD
- △ PERFIL DE CUALQUIER SUPERFICIE
- ▽ PERFIL DE CUALQUIER LINEA
- ∠ VARIACION
- ⊕ POSICION REAL
- ◎ CONCENTRICIDAD
- = SIMETRIA

ASME Y14.5M 1994

REGAL-BELOIT CORPORATION (RBC) PROVEE ASISTENCIA TECNICA A NUESTROS CLIENTES EN VARIAS AREAS. DESDE QUE RBC NO RECIBE TODOS LOS DATOS EN RELACION AL USO Y A LA APLICACION DEL MOTOR, LA APLICACION ADECUADA DEL MOTOR DEBE SER DETERMINADA POR EL CLIENTE.

DIMENSIONES SIN TOLERANCIA SON DE REFERENCIA SOLAMENTE

DIBUJADO POR: TLB

APROBADO POR: TLK

TERCER ANGULO DE PROYECCION

FECHA EDS: 11-11-2011

REV. FORMATO: H

CONFIDENCIAL: ESTE DIBUJO Y SU INFORMACION SON PROPIEDAD DE USO EXCLUSIVO Y CONFIDENCIAL DE REGAL-BELOIT CORPORATION. Y NO DEBERAN SER REVELADOS, DUPLICADOS, DISTRIBUIDOS O USARSE DE OTRA MANERA SIN EL CONSENTIMIENTO ESCRITO DE REGAL-BELOIT CORPORATION. -TODOS LOS DERECHOS RESERVADOS.

**REGAL** REGAL-BELOIT CORPORATION

DESCRIPCION: MODEL-RFHP-42FR OUTLINE

TAMAÑO: C NUMERO DE DIBUJO: 955

ESCALA: NONE HOJA: 1

4

3

2

1