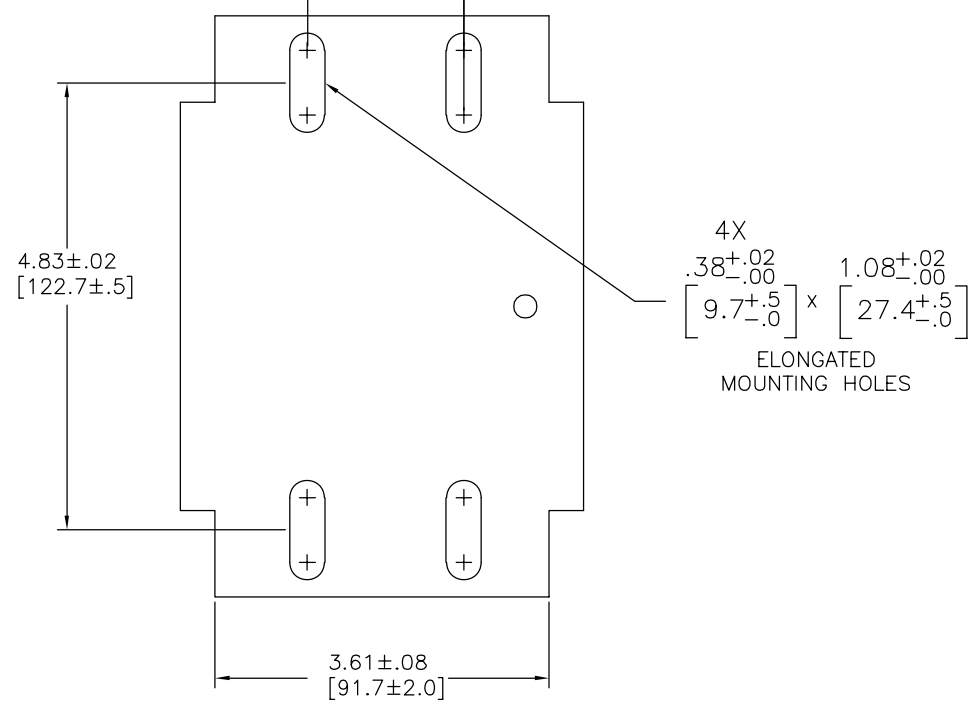
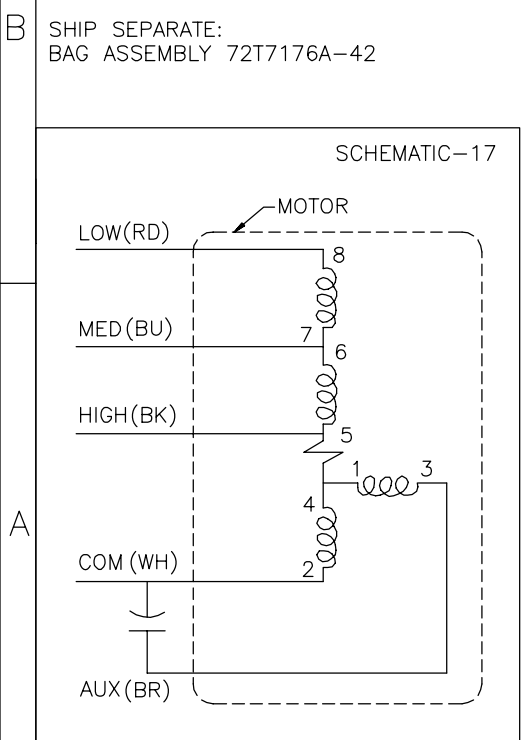
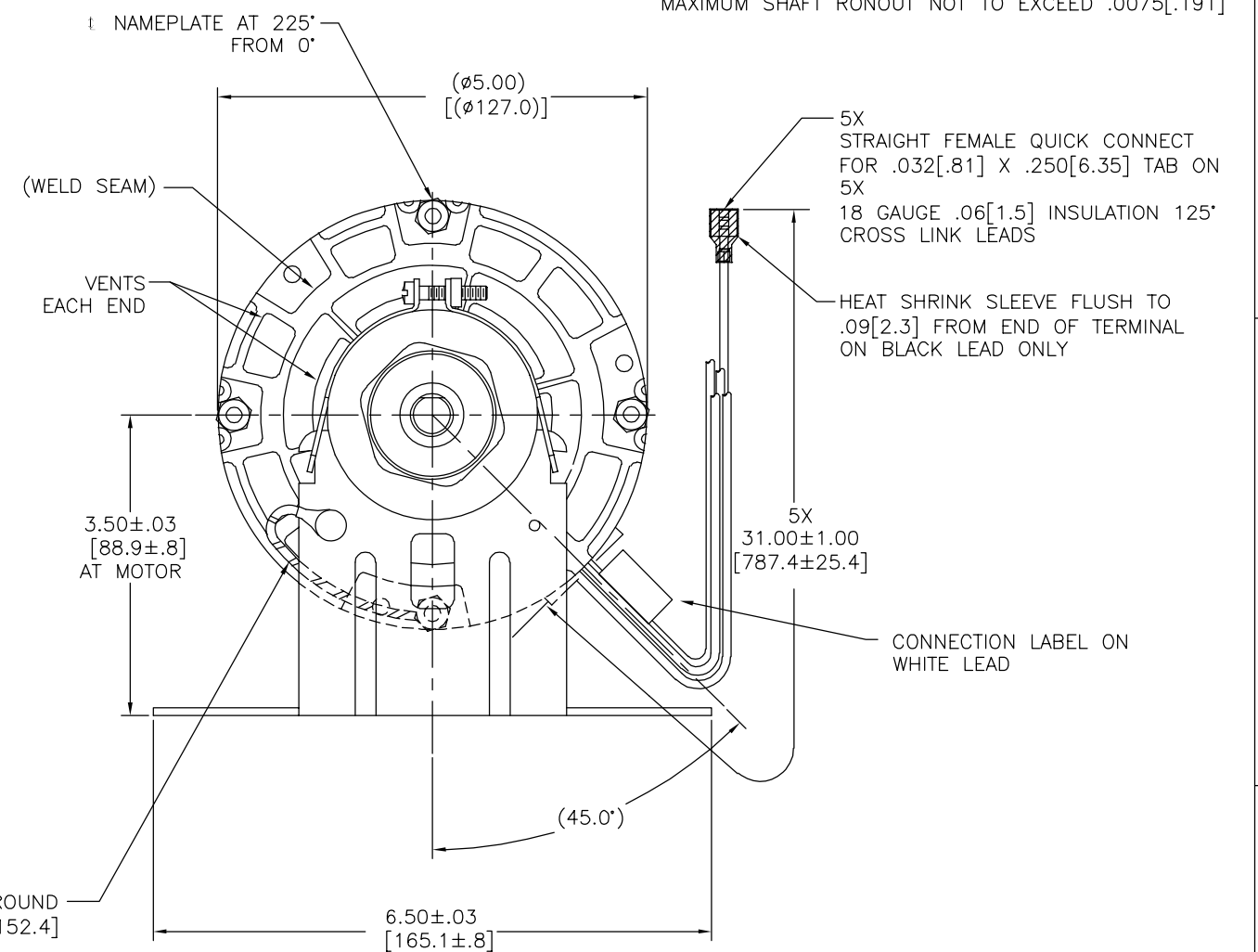
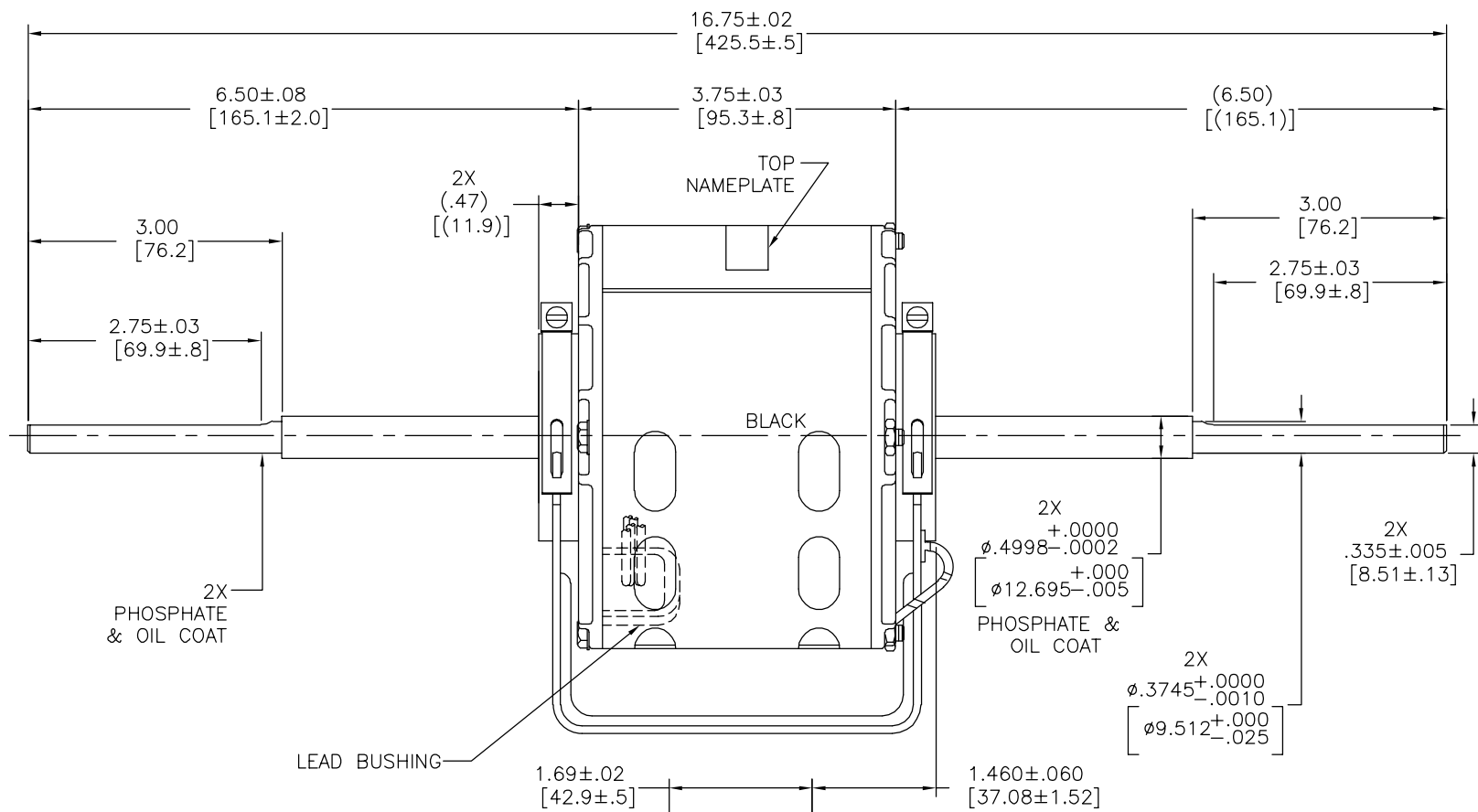


REV	ECO	REV BY	DATE	APPD	DATE
J	0028999	A. ESCOBAR	10-16-2012	R. RASCON	10-16-2012

CUSTOMER IS SOLELY RESPONSIBLE FOR MOTOR PERFORMANCE AND SUITABILITY IN APPLICATIONS FOR CUSTOMER'S USE

END PLAY .005[.13] MINIMUM-.040[1.02] MAXIMUM
 MAXIMUM SHAFT RONOUT .001[.03] PER INCH
 MAXIMUM SHAFT RONOUT NOT TO EXCEED .0075[.191]



AFTERMARKET STK. NO. 950

GEOMETRIC CHARACTERISTICS & SYMBOLS ▭ FLATNESS — STRAIGHTNESS ∠ ANGULARITY ⊥ PERPENDICULARITY (SQUARENESS) ∥ PARALLELISM ○ ROUNDNESS (CIRCULARITY) ⌀ CYLINDRICITY ≡ PROFILE OF ANY SURFACE ⌒ PROFILE OF ANY LINE ⌒ RUNOUT ⊕ TRUE POSITION ⊙ CONCENTRICITY = SYMMETRY	REGAL-BELOIT CORPORATION (RBC) PROVIDES TECHNICAL ASSISTANCE TO OUR CUSTOMERS IN SEVERAL AREAS. SINCE RBC DOES NOT RECEIVE ALL DATA CONCERNING THE USE AND APPLICATION OF THE MOTOR, THE SUITABILITY OF THE MOTOR FOR THE APPLICATION MUST BE DETERMINED BY THE CUSTOMER. DIMENSIONS WITHOUT TOLERANCES ARE FOR REFERENCE ONLY.	DR BY: DTS	02-09-2001	DESCRIPTION REGAL REGAL-BELOIT CORPORATION MODEL-RFHP-42FR OUTLINE
		APPD: TDK	EDS DATE 11-11-2011 FORMAT REV H	
NO SAMPLE AVAILABLE CONFIDENTIAL: THIS DRAWING AND ITS INFORMATION ARE THE EXCLUSIVE AND CONFIDENTIAL PROPERTY OF REGAL-BELOIT CORPORATION AND ARE NOT TO BE DISCLOSED, DUPLICATED, DISTRIBUTED OR OTHERWISE USED WITHOUT THE WRITTEN CONSENT OF REGAL-BELOIT CORPORATION. ALL RIGHTS RESERVED.		THIRD ANGLE PROJECTION	SCALE NONE	SHEET 1

ROT: CWLE

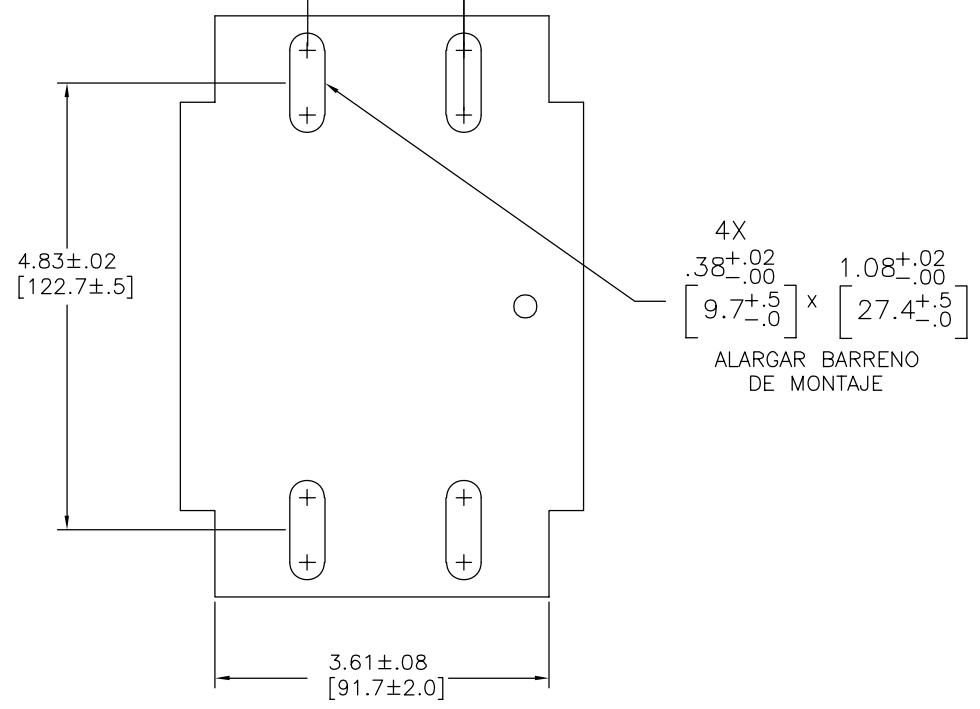
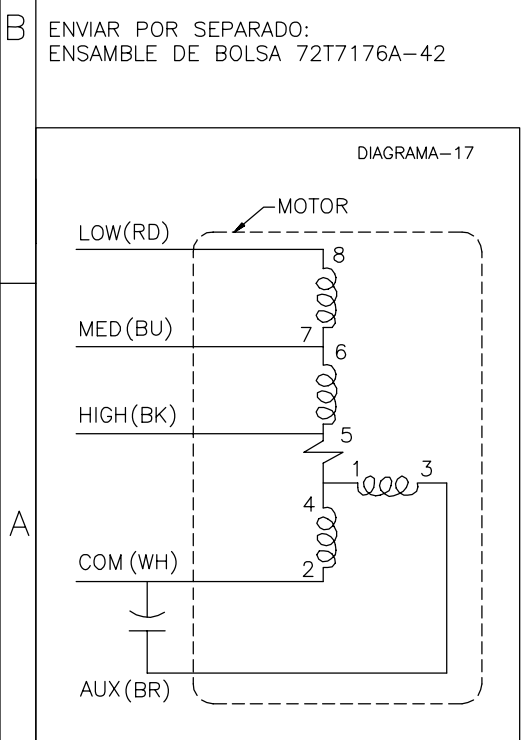
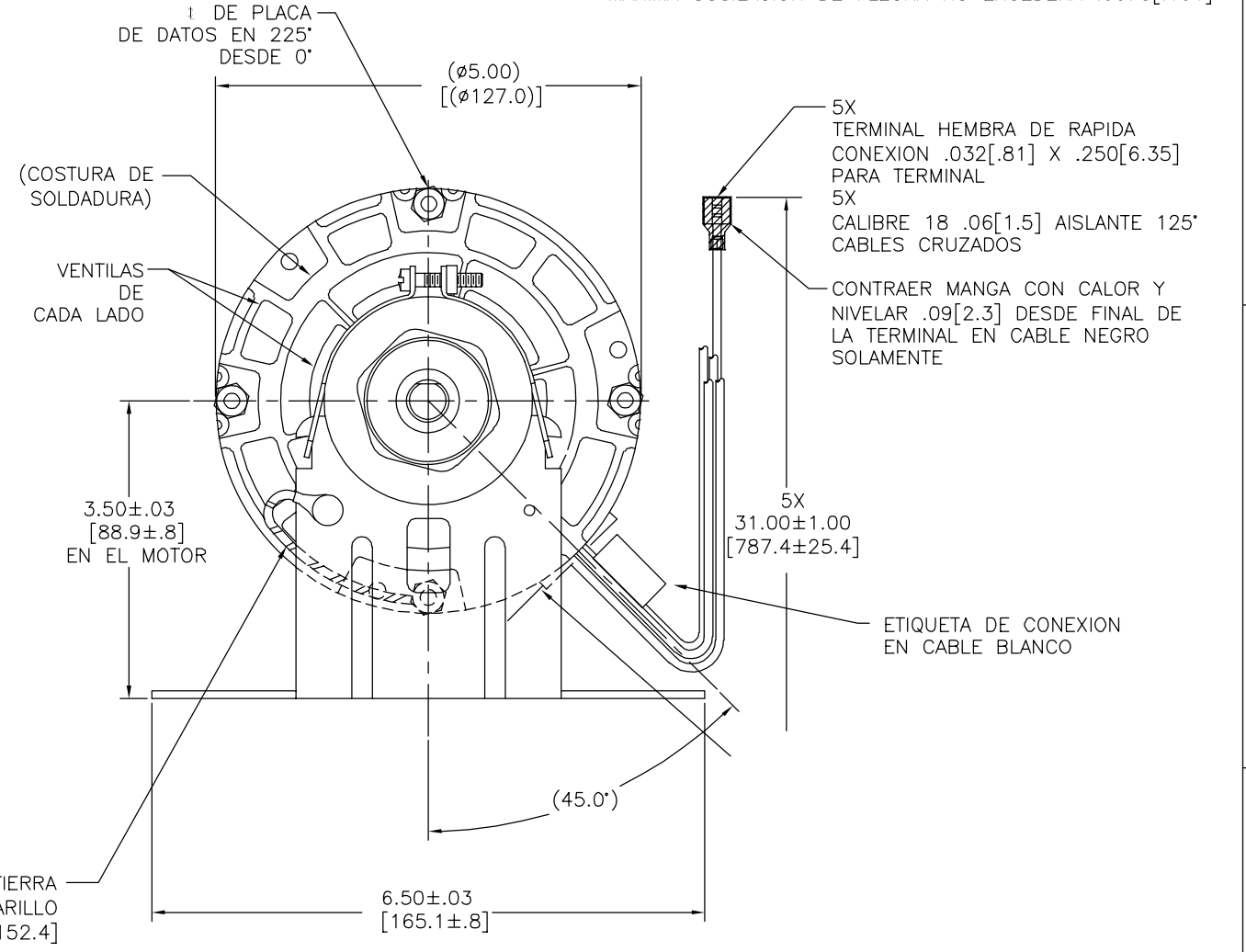
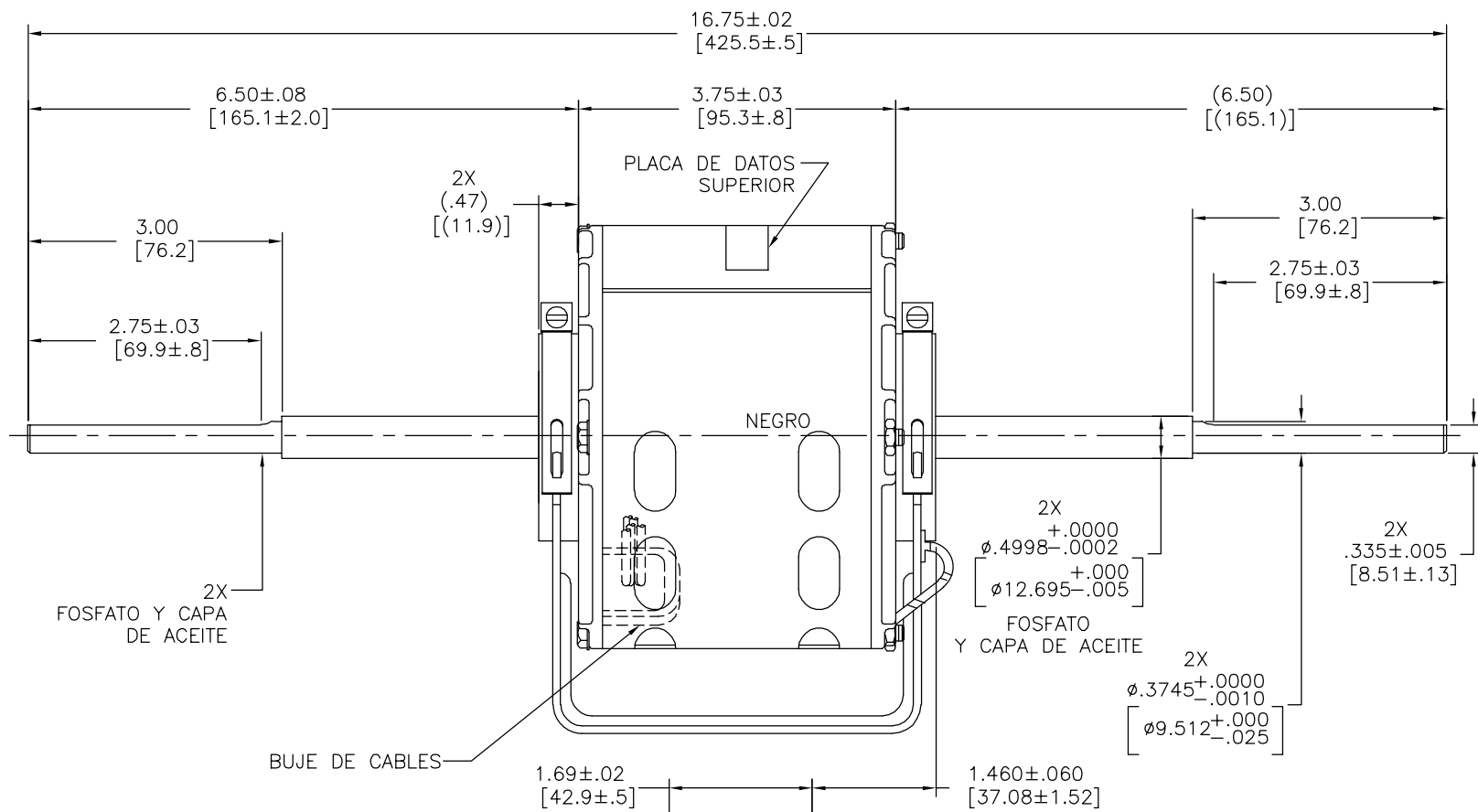
NAMEPLATE DATA:

SER. DATE & PO# PLT LTR MOD DE2D189N STK NO. 950
 VOLTS 208-230 HZ 60 AMPS .7
 RPM 1500 SP PH1 CAP 4MFD 370 VAC
 INS CL AMB °C HP 1/10 CONT A.O. → ROTATION →
 BRG SLV ASSEMBLED IN MEXICO

EL CLIENTE ES TOTALMENTE RESPONSABLE DEL DESEMPEÑO DEL MOTOR Y EN LAS ADECUADAS APLICACIONES PARA EL USO DE LOS CLIENTES.

REVISION:	ECO	REVISADO POR:	A. ESCOBAR	FECHA:	10-16-2012	APROBADO POR:	R. RASCON	FECHA:	10-16-2012
J	0028999								

JUEGO AXIAL .005[.13] MINIMO-.040[1.02] MAXIMO
 MAXIMA OSCILACION DE FLECHA .001[.03] POR PULGADA
 MAXIMA OSCILACION DE FLECHA NO EXCEDERA .0075[.191]



ETIQUETA DE CONEXION
63T7433-213

ROT: CWLE

PLACA DE DATOS:

SER. DATE & PO# PLT LTR MOD DE2D189N STK NO. 950
 VOLTS 208-230 HZ 60 AMPS .7
 RPM 1500 SP PH1 CAP 4MFD 370 VAC
 INS CL AMB °C HP 1/10 CONT A.O. → ROTATION →
 BRG SLV ASSEMBLED IN MEXICO

CARACTERISTICAS DE GEOMETRIA Y SIMBOLOS □ PLANICIDAD ⊥ RECTITUD ∠ ANGULARIDAD ⊥ PERPENDICULARIDAD (A ESCUADRA) ∥ PARALELISMO ○ REDONDEZ (CIRCULARIDAD) ⌀ CILINDRICIDAD ≡ PERFIL DE CUALQUIER SUPERFICIE ⤴ PERFIL DE CUALQUIER LINEA ⤵ VARIACION ⊕ POSICION REAL ⊖ CONCENTRICIDAD = SIMETRIA ASME Y14.5M 1994	REGAL-BELOIT CORPORATION (RBC) PROVEE ASISTENCIA TECNICA A NUESTROS CLIENTES EN VARIAS AREAS. DESDE QUE RBC NO RECIBE TODOS LOS DATOS EN RELACION AL USO Y A LA APLICACION DEL MOTOR, LA APLICACION ADECUADA DEL MOTOR DEBE SER DETERMINADA POR EL CLIENTE.	DIBUJADO POR: DTS APROBADO POR: TDK TERCER ANGULO DE PROYECCION	02-09-2001 FECHA EDS: 11-11-2011 REV. FORMATO: H	DESCRIPCION: REGAL REGAL-BELOIT CORPORATION MODEL-RFHP-42FR OUTLINE
	DIMENSIONES SIN TOLERANCIA SON DE REFERENCIA SOLAMENTE	CONFIDENCIAL: ESTE DIBUJO Y SU INFORMACION SON PROPIEDAD DE USO EXCLUSIVO Y CONFIDENCIAL DE REGAL-BELOIT CORPORATION, Y NO DEBERAN SER REVELADOS, DUPLICADOS, DISTRIBUIDOS O USARSE DE OTRA MANERA SIN EL CONSENTIMIENTO ESCRITO DE REGAL-BELOIT CORPORATION. -TODOS LOS DERECHOS RESERVADOS.	TAMAÑO: D ESCALA: NONE	NUMERO DE DIBUJO: DE2D7189 HOJA: 1

