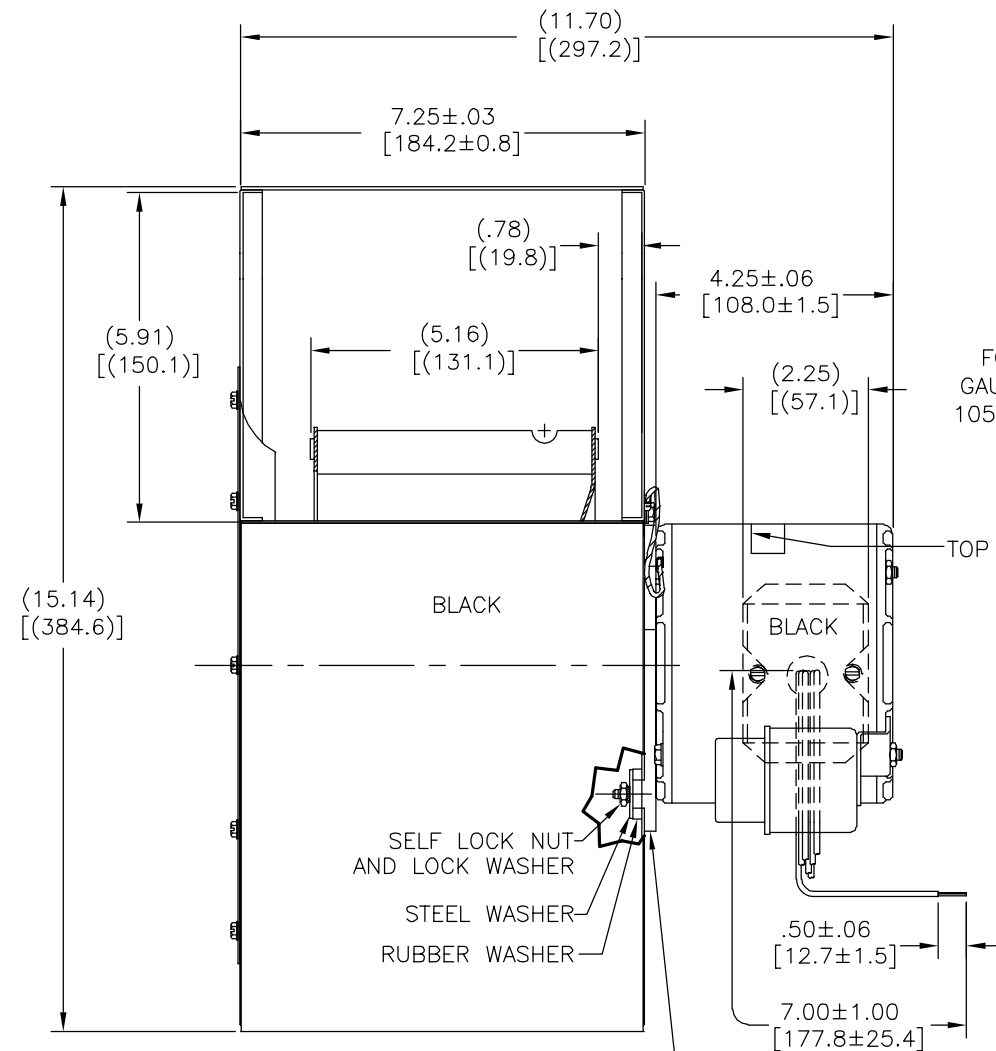
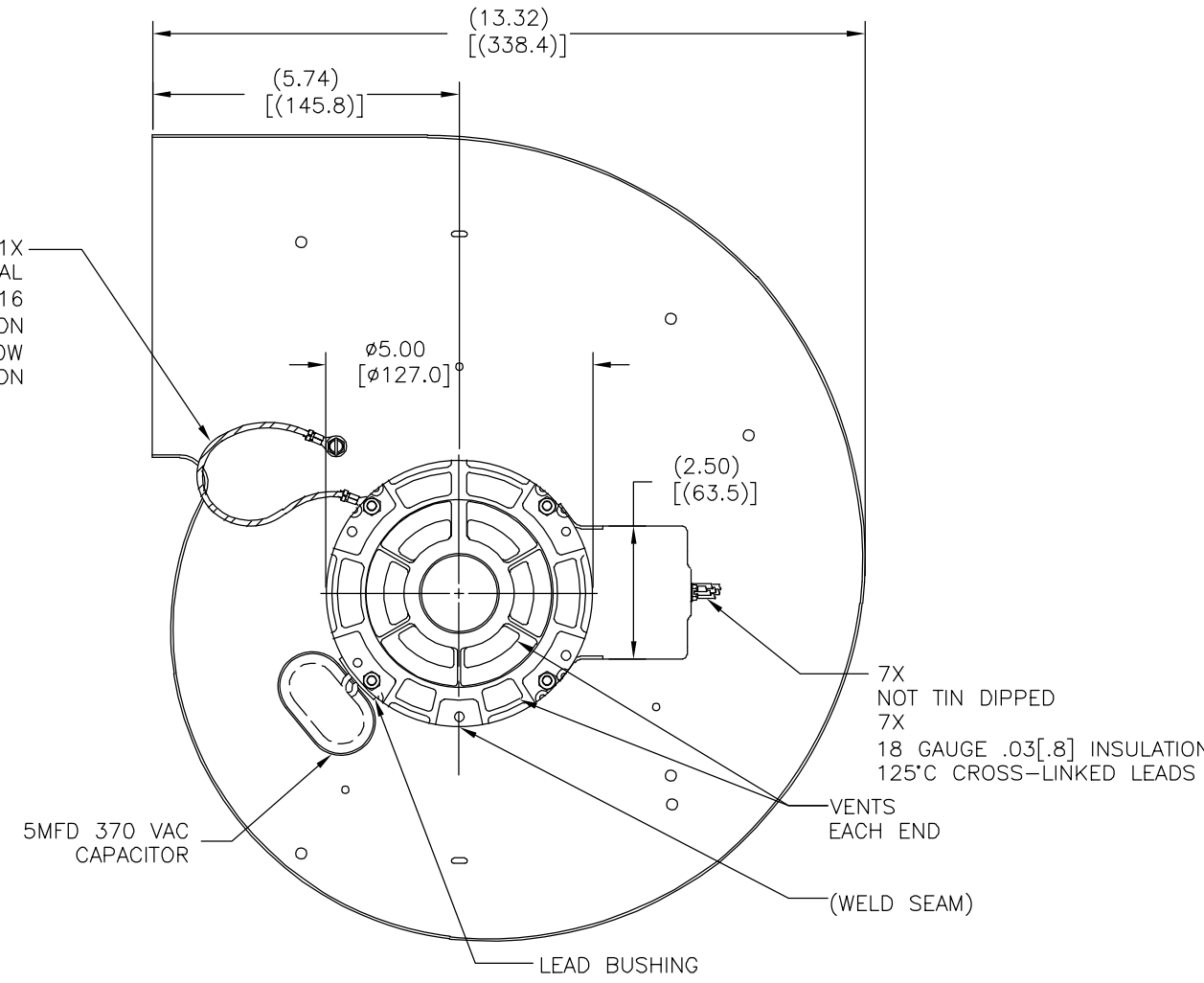


REV	ECO	REV BY	DATE	APPD	DATE
W	0028682	D.RODRIGUEZ	09-28-2012	J.COX	09-28-2012

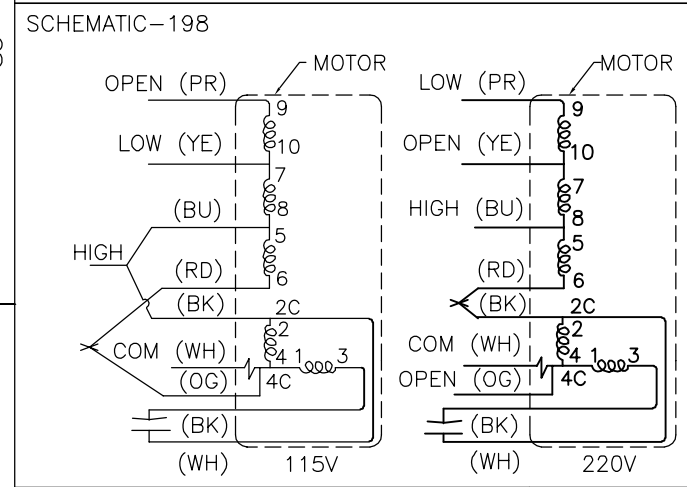
END PLAY .005[.13] MINIMUM - .040[1.02] MAXIMUM



1X
RING TERMINAL
FOR #10 SCREW ON 16
GAUGE .03[.8] INSULATION
105°C PVC GREEN/YELLOW
GROUND ON



7X
NOT TIN DIPPED
7X
18 GAUGE .03[.8] INSULATION
125°C CROSS-LINKED LEADS



ROT: CWSE	REV: [T]
NAMEPLATE DATA:	
Tipp City, OH THERMALLY PROTECTED	
SER DATE & PO# PLT LTR MTR MOD DE3G135N' STK NO. 9477	
VOLTS 115/230 HZ 60 AMPS 4.0/2.0	
RPM 1100/950 SP2 PH1 CAP 5MFD 370VAC	
INS CL B AMB 40°C HP 1/4 CONT	
BRG SLV CFM=1000 ASSEMBLED IN MEXICO	

ELECTRICALLY PER
SAMPLE S1230F-1

GEOMETRIC CHARACTERISTICS & SYMBOLS
 ▭ FLATNESS
 - STRAIGHTNESS
 < ANGLARITY
 ⊥ PERPENDICULARITY (SQUARENESS)
 // PARALLELISM
 ○ ROUNDNESS (CIRCULARITY)
 ∅ CYLINDRICITY
 △ PROFILE OF ANY SURFACE
 ∩ PROFILE OF ANY LINE
 ↗ RUNOUT
 ⊕ TRUE POSITION
 ⊙ CONCENTRICITY
 ≡ SYMMETRY
 ASME Y14.5M 1994

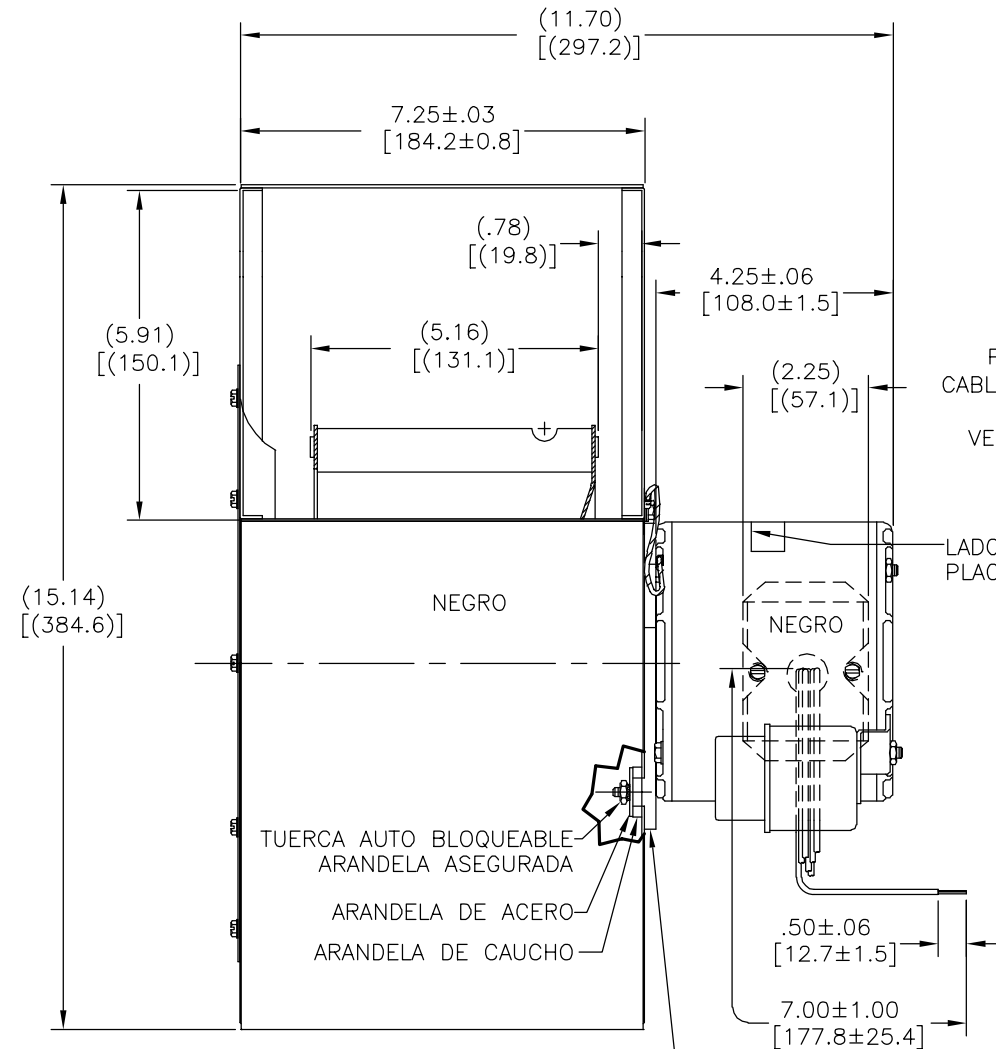
UNLESS OTHERWISE SPECIFIED
DIM. TOLERANCES ARE AS FOLLOWS:
 INCH X XX XXX XXXX
 ±.1 ±.02 ±.005 ±.0005
 mm ±0.5 ±0.13 ±0.013
 ANG. ±.50 DEG
 REMOVE BURRS & BREAK SHARP EDGES:
 INCH .003-.015 mm 0.1-0.4
 CORNER FILLETS TO:
 INCH .020 mm 0.5
 MACHINE SURFACES:
 INCH 125 mm 3.2
 METRIC DIMS. SHOWN IN [BRACKETS]

DR BY: TLB
 APPD:
 THIRD ANGLE PROJECTION
 EDS DATE 11-11-2011
 FORMAT REV H
 CONFIDENTIAL: THIS DRAWING AND ITS INFORMATION ARE THE EXCLUSIVE AND CONFIDENTIAL PROPERTY OF REGAL-BELOIT CORPORATION AND ARE NOT TO BE DISCLOSED, DUPLICATED, DISTRIBUTED OR OTHERWISE USED WITHOUT THE WRITTEN CONSENT OF REGAL-BELOIT CORPORATION. -ALL RIGHTS RESERVED.

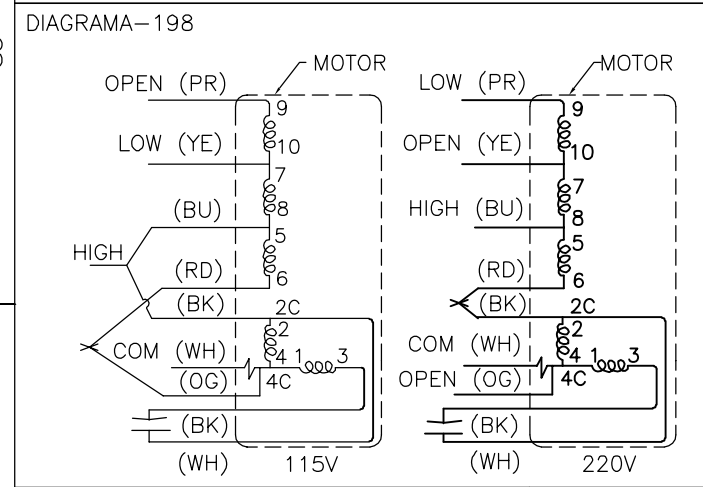
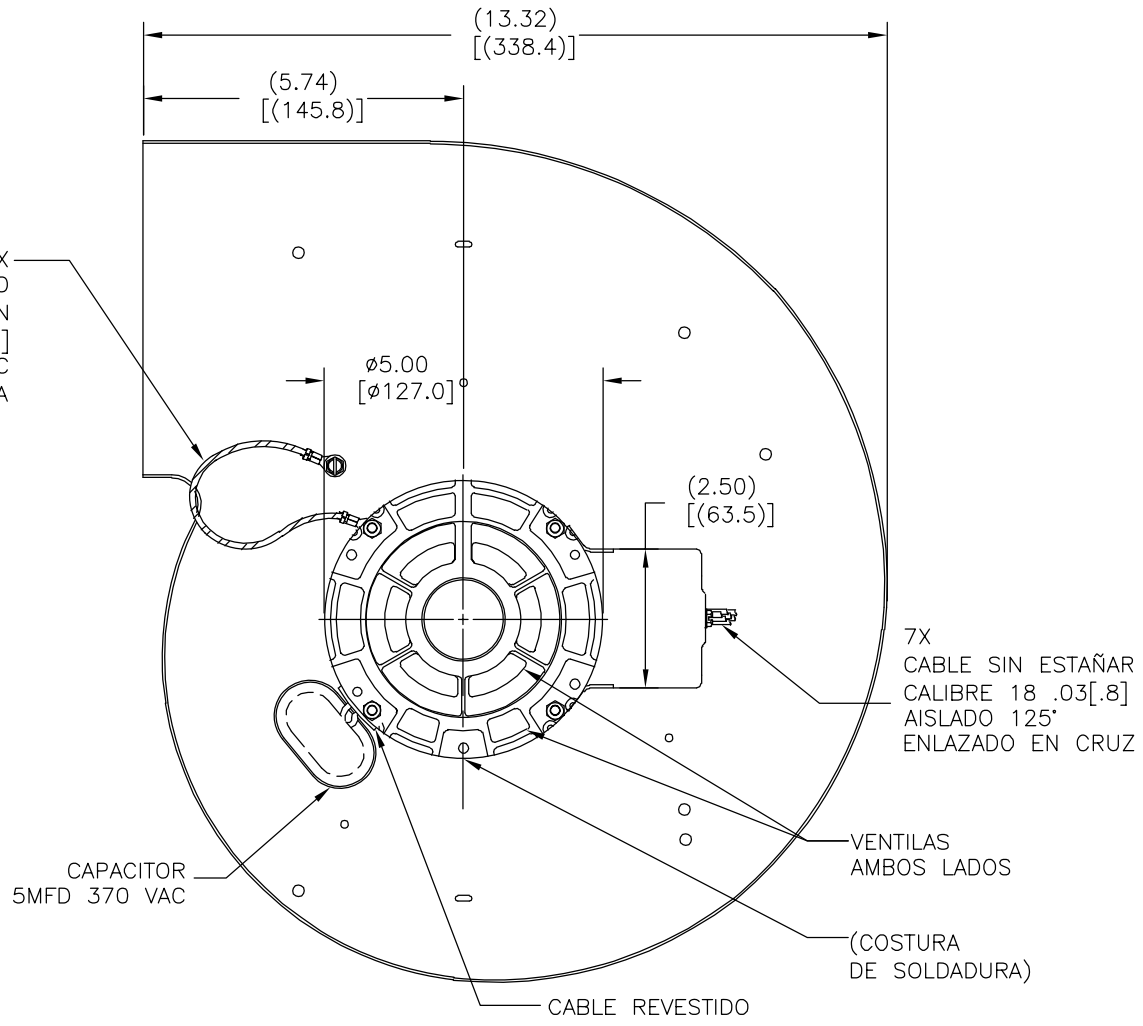
REGAL-BELOIT CORPORATION	
DESCRIPTION OUTLINE AFTERMARKET	
SIZE C	DWG NO DE3G6135
SCALE NONE	SHEET 1

REVISION:	ECO	REVISADO POR:	FECHA:	APROBADO POR:	FECHA:
W	0028682	D.RODRIGUEZ	09-28-2012	J.COX	09-28-2012

JUEGO AXIAL .005[.13] MINIMO - .040[1.01] MAXIMO



1X
 TERMINAL DE ANILLO
 PARA TORNILLO #10 EN
 CABLE CALIBRE 16 .03[.8]
 AISLADO 105°C PVC
 VERDE/AMARILLO A TIERRA



ROT: CWSE	REV: [T]
PLACA DE DATOS:	
Tipp City, OH THERMALLY PROTECTED	
SER DATE & PO# PLT LTR MTR MOD DE3G135N' STK NO. 9477 VOLTS 115/230 HZ 60 AMPS 4.0/2.0 RPM 1100/950 SP2 PH1 CAP 5MFD 370VAC INS CL B AMB 40°C HP 1/4 CONT BRG SLV CFM=1000 ASSEMBLED IN MEXICO	

ELECTRICAMENTE POR
 MUESTRA S1230F-1

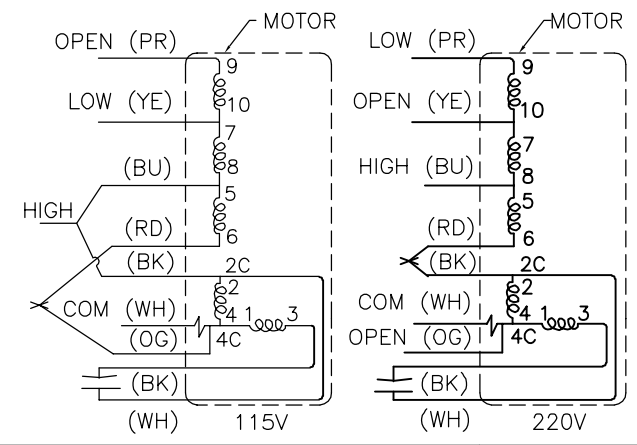
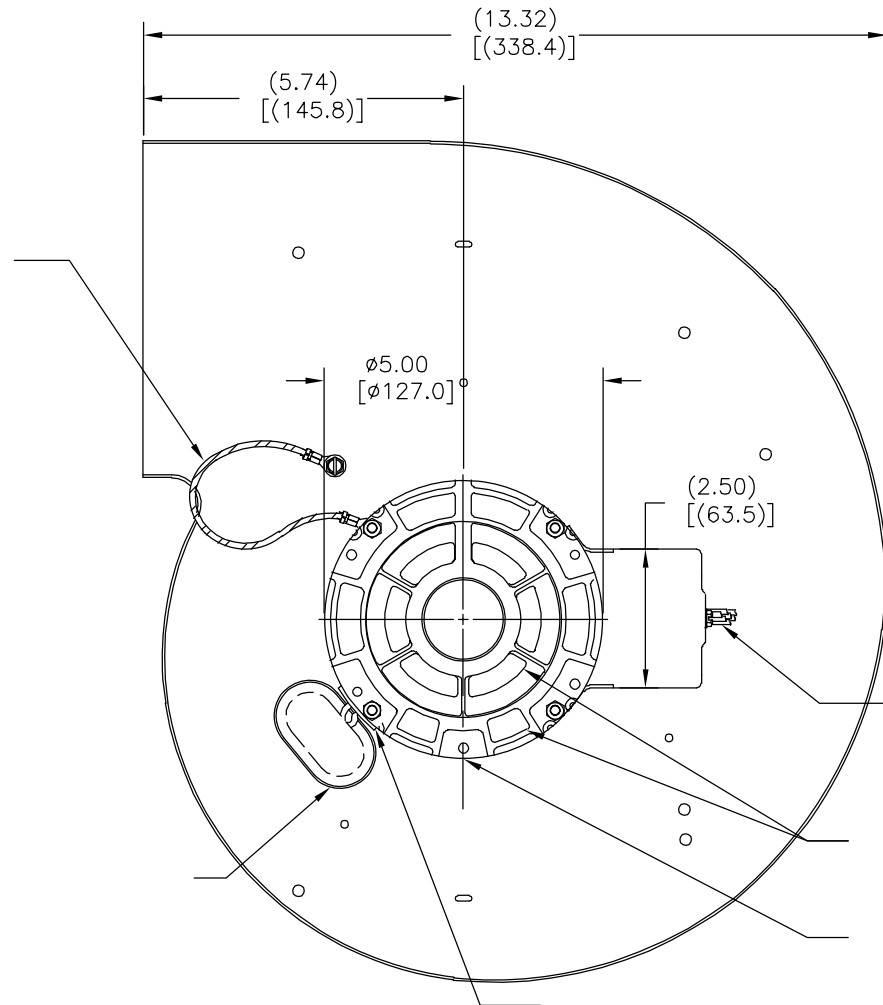
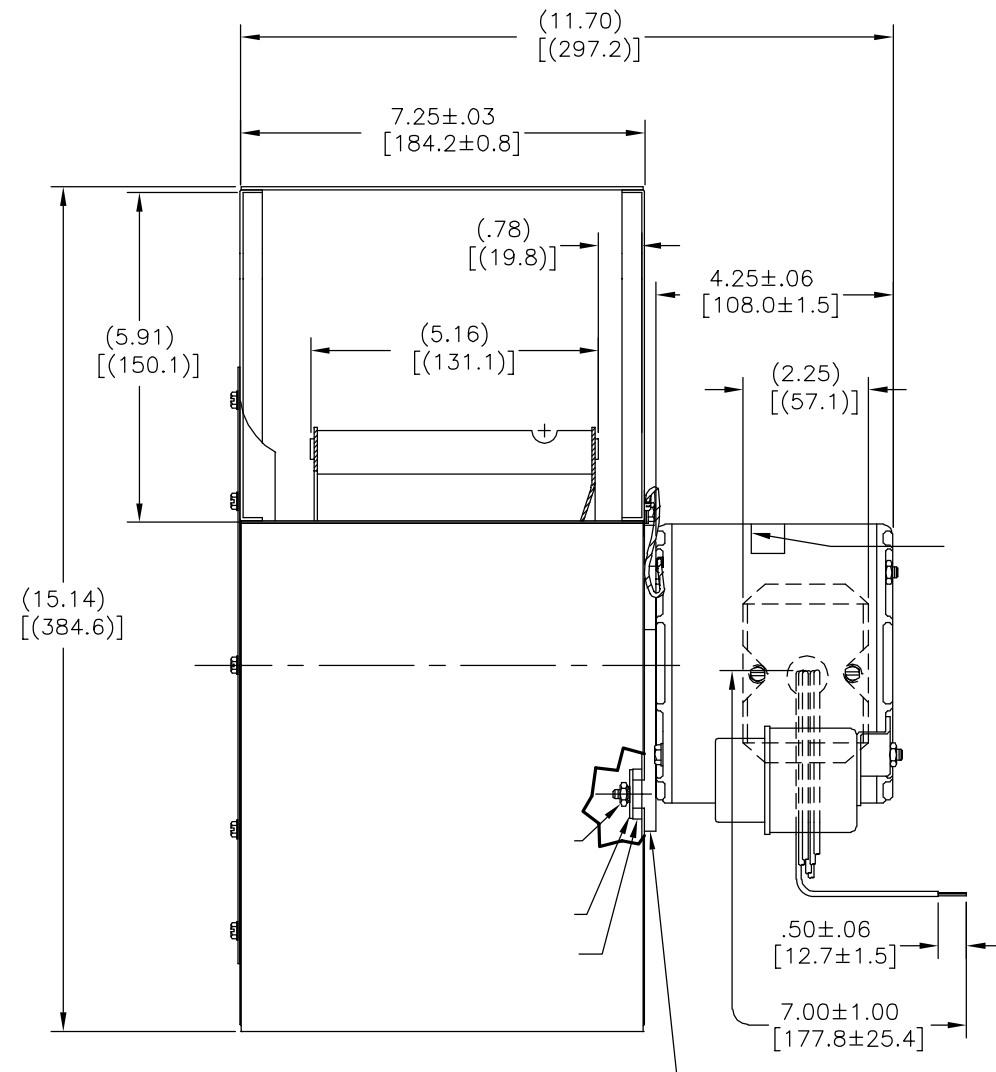
CARACTERISTICAS DE GEOMETRIA Y SIMBOLOS
 ▽ PLANICIDAD
 - RECTITUD
 < ANGULARIDAD
 ⊥ PERPENDICULARIDAD (A ESCUADRA)
 // PARALELISMO
 ○ REDONDEZ (CIRCULARIDAD)
 ∅ CILINDRICIDAD
 △ PERFIL DE CUALQUIER SUPERFICIE
 ∟ PERFIL DE CUALQUIER LINEA
 ∠ VARIACION
 ⊕ POSICION REAL
 ⊙ CONCENTRICIDAD
 = SIMETRIA

A MENOS QUE SE ESPECIFIQUE DE
 OTRA MANERA, LAS TOLERANCIAS DE
 LAS DIMS; SON LAS SIGUIENTES:
 PULG ±.1 ±.02 ±.005 ±.0005
 mm ±0.5 ±0.13 ±0.013
 ANG. ±.50 GRADOS
 ELIMINAR REBABAS Y ORILLAS FILOSAS
 DEL BORDE.
 PULG .003-.015 mm 0.1-0.4
 FILETEAR ESQUINA: PULG .020 mm 0.5
 MAQUINAR SUPERFICIES
 PULG 125 mm 3.2

DIBUJADO POR:
 TLB
 APROBADO POR:
 TERCER ANGULO
 DE PROYECCION
 CONFIDENCIAL: ESTE DIBUJO Y SU INFORMACION
 SON PROPIEDAD DE USO EXCLUSIVO Y CONFIDENCIAL DE
 REGAL-BELOIT CORPORATION. Y NO DEBERAN SER REVELADOS,
 DUPLICADOS, DISTRIBUIDOS O USARSE DE OTRA MANERA
 SIN EL CONSENTIMIENTO ESCRITO DE REGAL-BELOIT
 CORPORATION. -TODOS LOS DERECHOS RESERVADOS.

REGAL-BELOIT CORPORATION	
DESCRIPCION:	
OUTLINE AFTERMARKET	
TAMAÑO: C	NUMERO DE DIBUJO: DE3G6135
ESCALA: NONE	HOJA: 1

版本	ECO	编制	日期	批准	日期
W	0028682	D.RODRIGUEZ	09-28-2012	J.COX	09-28-2012



ROT: CWSE	REV: [T]
Tipp City, OH THERMALLY PROTECTED	
SER DATE & PO# PLT LTR MTR MOD DE3G135N' STK NO. 9477 VOLTS 115/230 HZ 60 AMPS 4.0/2.0 RPM 1100/950 SP2 PH1 CAP 5MFD 370VAC INS CL B AMB 40°C HP 1/4 CONT BRG SLV CFM=1000 ASSEMBLED IN MEXICO	

- 形位公差
- 平面度
 - 直线度
 - ∠ 倾斜度
 - ⊥ 垂直度
 - // 平行度
 - 圆度
 - ⊘ 圆柱度
 - ⌒ 面轮廓度
 - △ 线轮廓度
 - ↗ 圆跳动
 - ⊕ 位置度
 - ⊙ 同轴度
 - ≡ 对称度

ASME Y14.5M 1994

除另有注明
尺寸公差如下:

英寸	±.1	±.02	±.005	±.0005
毫米	±0.5	±0.13	±0.013	

角度 ±.50 度
清理毛刺和尖棱
英寸 .003-.015 毫米 0.1-0.4
内圆角
英寸 .020 毫米 0.5
表面粗糙度
英制 125 米制 3.2

米制尺寸显示在L

绘图: TLB
批准:
第三角投影

图纸格式发布日期 11-11-2011
图纸格式版本 H

机密: 本图纸及相关信息所有权归REGAL-BELOIT CORPORATION
未经REGAL-BELOIT CORPORATION书面授权, 不得泄露、
复制、传播或作其他用途。—版权所有

REGAL-BELOIT CORPORATION	
名称	
OUTLINE AFTERMARKET	
图幅	图号
C	DE3G6135
比例	页号
NONE	1