

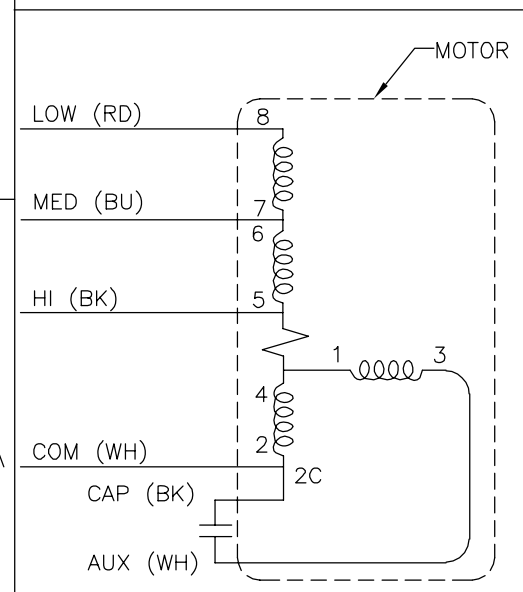
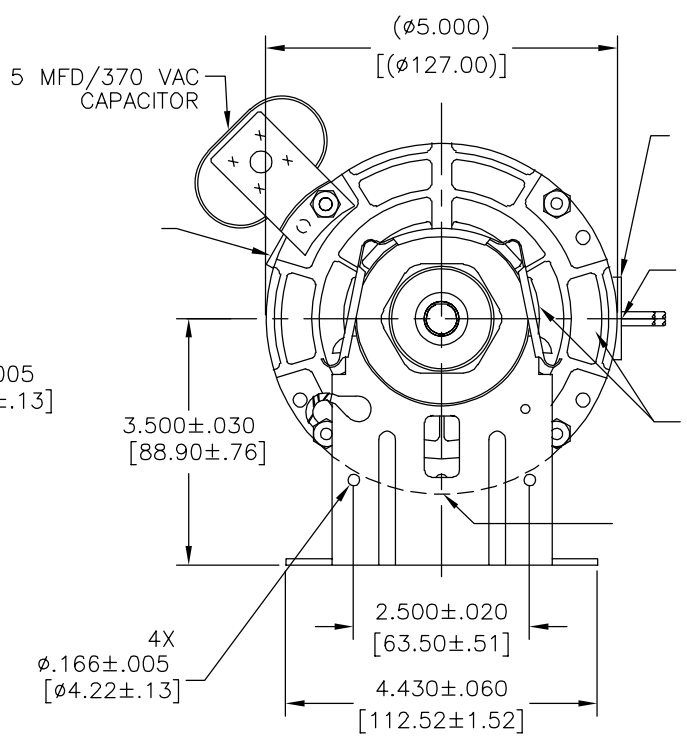
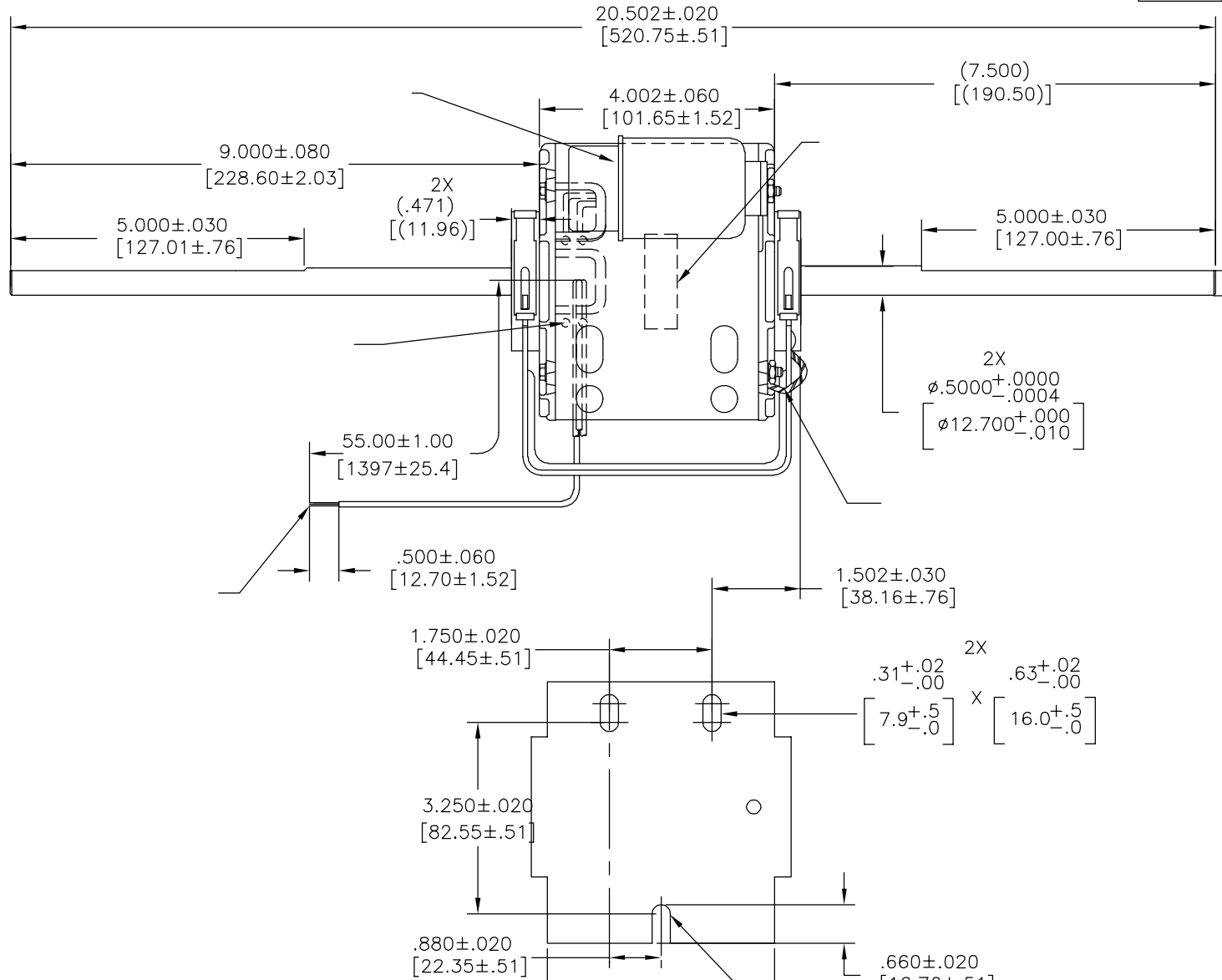
4

3

2

1

版本	ECO	编制	日期	批准	日期
C	ECO-0036315	A.BAUGHMAN	08-08-2013	T.RILEY	08-08-2013



- 形位公差
- 平面度
 - 直线度
 - ∠ 倾斜度
 - ⊥ 垂直度
 - // 平行度
 - 圆度
 - ⊘ 圆柱度
 - ⊙ 圆跳动
 - ⌒ 面轮廓度
 - ⌒ 线轮廓度
 - ↗ 圆跳动
 - ⊕ 位置度
 - ⊙ 同轴度
 - ≡ 对称度

ASME Y14.5M 1994

REGAL-BELOIT CORPORATION (RBC) 在个别领域为客户提供技术支持。鉴于RBC未收到任何涉及电机使用和应用环境的数据，电机的适用性由客户自己决定。

未注公差尺寸仅供参考。

绘图:	G. ALVIDREZ	06-18-2011
批准:	R. GONZALEZ	06-18-2011
第三角投影		图纸格式发布日期 11-11-2011 图纸格式版本 H
机密: 本图纸及相关信息所有权归REGAL-BELOIT CORPORATION。未经REGAL-BELOIT CORPORATION书面授权, 不得泄露、复制或传播作其他用途。—版权所有		

ROT: CWLE

Century Tipp City, OH

THERMALLY PROTECTED

SER. DATE & PO# PLT LTR MOD DE2E192N' STK. NO. 945
 VOLTS 115 HZ 60 AMPS
 RPM 1500 SP PH CAP 5MFD/370VAC
 INS CL B AMB °C HP AO
 BRG SLV ASSEMBLED IN MEXICO
 WH-COM BK-HI 1.2A 1/8HP
 BU-MED .7A 1/20HP RD-LOW .4A 1/30HP

REGAL REGAL-BELOIT CORPORATION

名称	MODEL-RFHP-42FR OUTLINE	
图幅	C	图号 945
比例	NONE	页号 1

4

3

2

1

4

3

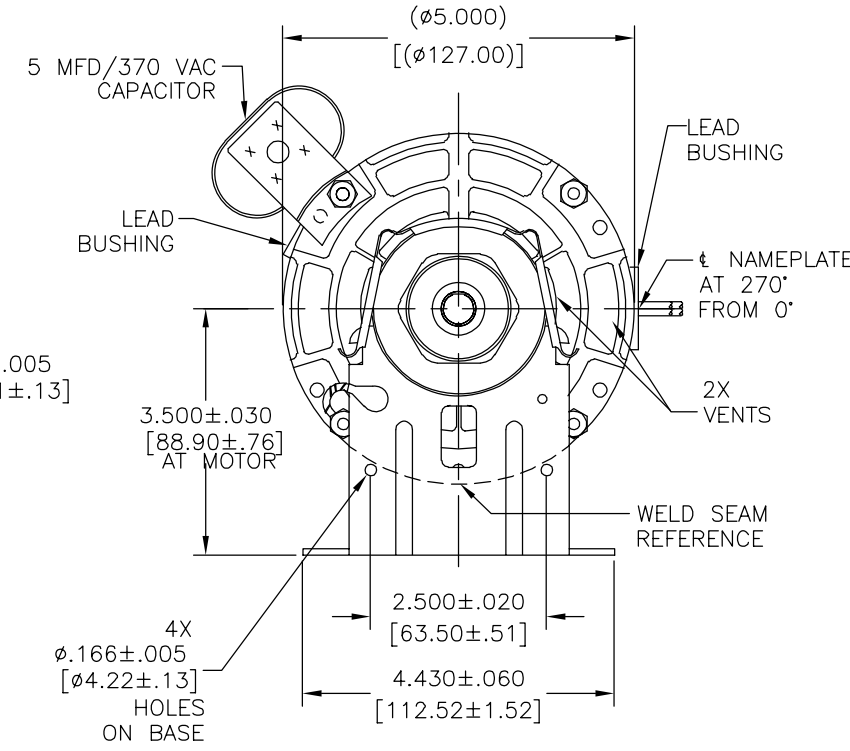
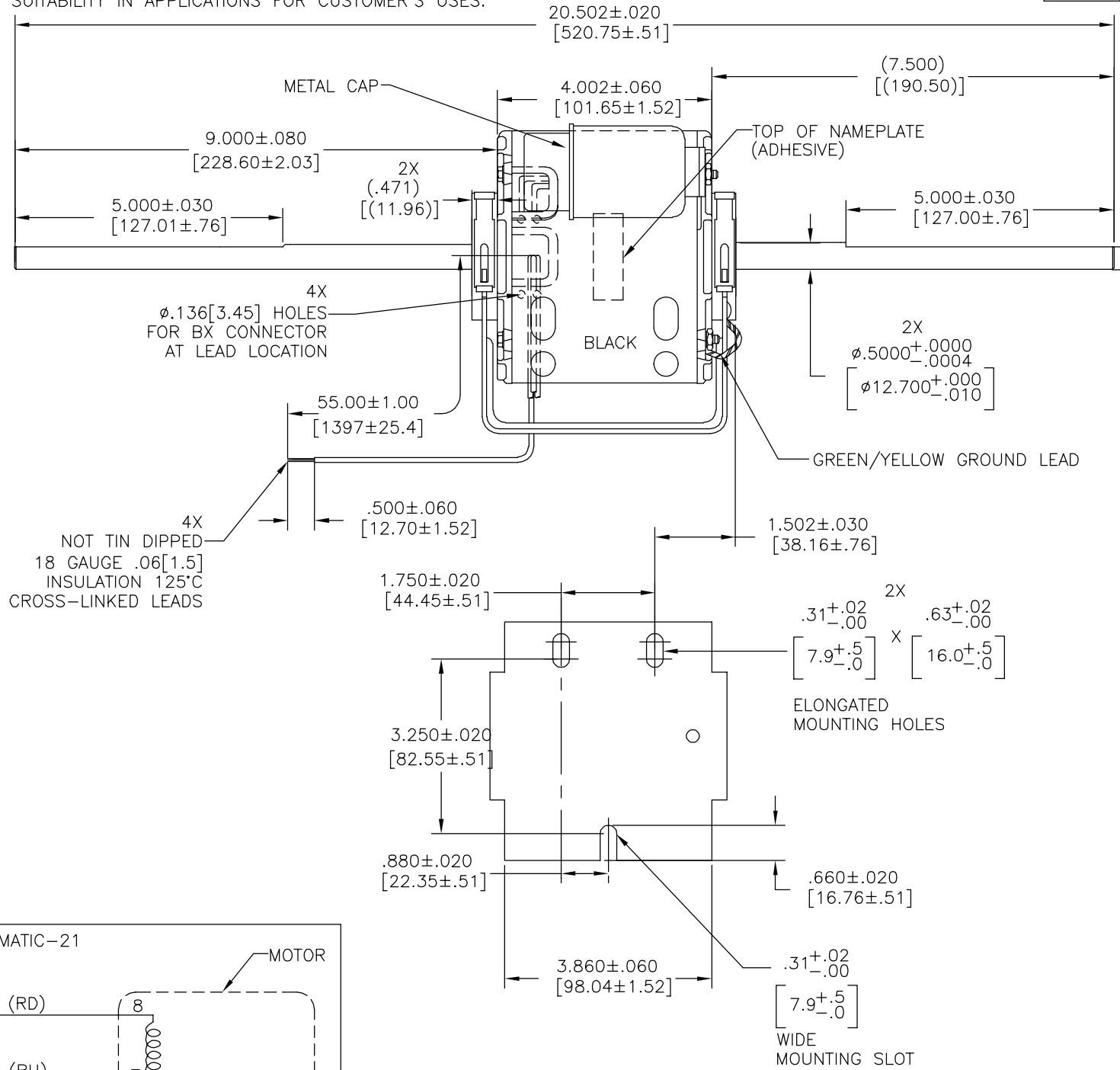
2

1

CUSTOMER IS SOLELY RESPONSIBLE FOR MOTOR PERFORMANCE AND SUITABILITY IN APPLICATIONS FOR CUSTOMER'S USES.

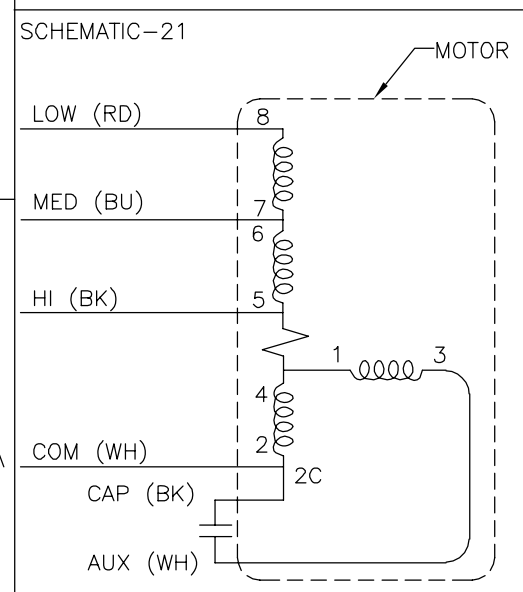
REV	ECO	REV BY	DATE	APPD	DATE
C	ECO-0036315	A.BAUGHMAN	08-08-2013	T.RILEY	08-08-2013

END PLAY .005 [.13] MINIMUM. - .040 [1.02] MAXIMUM
 MAXIMUM SHAFT RUN OUT .001 [.03] PER INCH
 MAXIMUM RUN OUT NOT TO EXCEED .0075[.191]



4X NOT TIN DIPPED 18 GAUGE .06[1.5] INSULATION 125°C CROSS-LINKED LEADS

CONNECTION LABEL 63T7433-102



CUSTOMER: DISTRIBUTION SERVICES

GEOMETRIC CHARACTERISTICS & SYMBOLS

- ▭ FLATNESS
- STRAIGHTNESS
- ∠ ANGULARITY
- ⊥ PERPENDICULARITY (SQUARENESS)
- ∥ PARALLELISM
- ROUNDNESS (CIRCULARITY)
- ⊘ CYLINDRICITY
- △ PROFILE OF ANY SURFACE
- ∩ PROFILE OF ANY LINE
- ↗ RUNOUT
- ⊕ TRUE POSITION
- ◎ CONCENTRICITY
- ≡ SYMMETRY

ASME Y14.5M 1994

REGAL-BELOIT CORPORATION (RBC) PROVIDES TECHNICAL ASSISTANCE TO OUR CUSTOMERS IN SEVERAL AREAS. SINCE RBC DOES NOT RECEIVE ALL DATA CONCERNING THE USE AND APPLICATION OF THE MOTOR, THE SUITABILITY OF THE MOTOR FOR THE APPLICATION MUST BE DETERMINED BY THE CUSTOMER.

DIMENSIONS WITHOUT TOLERANCES ARE FOR REFERENCE ONLY.

DR BY:	G. ALVIDREZ	06-18-2011
APPD:	R. GONZALEZ	06-18-2011
THIRD ANGLE PROJECTION		
EDS DATE	11-11-2011	
FORMAT	REV H	
CONFIDENTIAL: THIS DRAWING AND ITS INFORMATION ARE THE EXCLUSIVE AND CONFIDENTIAL PROPERTY OF REGAL-BELOIT CORPORATION AND ARE NOT TO BE DISCLOSED, DUPLICATED, DISTRIBUTED OR OTHERWISE USED WITHOUT THE WRITTEN CONSENT OF REGAL-BELOIT CORPORATION. -ALL RIGHTS RESERVED.		

ROT: CWLE

NAMEPLATE DATA:

Tipp City, OH
THERMALLY PROTECTED

SER. DATE & PO# PLT LTR MOD DE2E192N' STK. NO. 945
 VOLTS 115 HZ 60 AMPS
 RPM 1500 SP PH CAP 5MFD/370VAC
 INS CL B AMB °C HP AO
 BRG SLV ASSEMBLED IN MEXICO
 WH-COM BK-HI 1.2A 1/8HP
 BU-MED .7A 1/20HP RD-LOW .4A 1/30HP

REGAL-BELOIT CORPORATION	
DESCRIPTION	
MODEL-RFHP-42FR OUTLINE	
SIZE	DWG NO
C	945
SCALE	SHEET
NONE	1

4

3

2

1

4

3

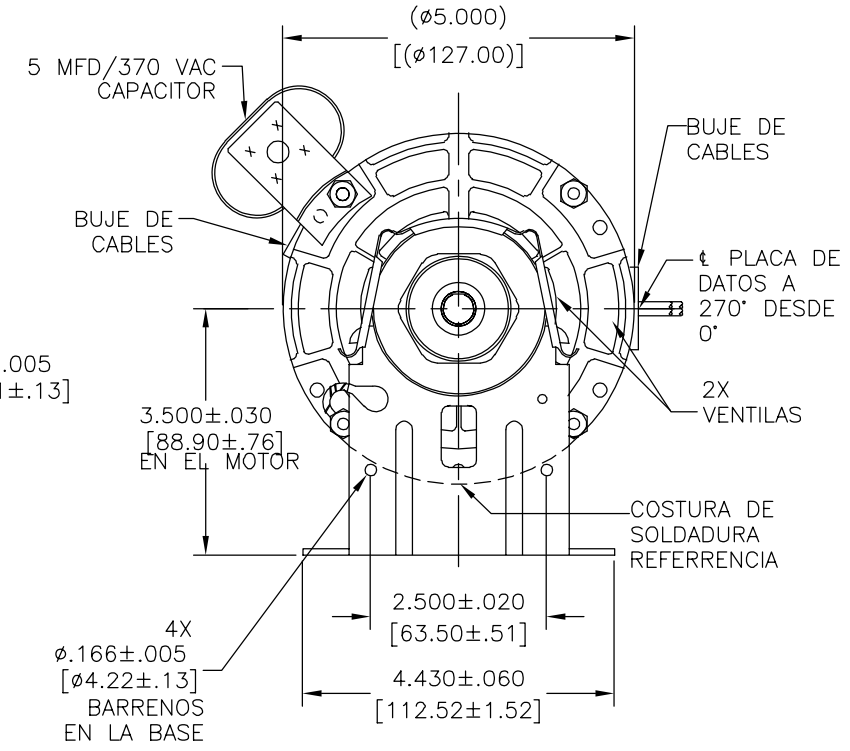
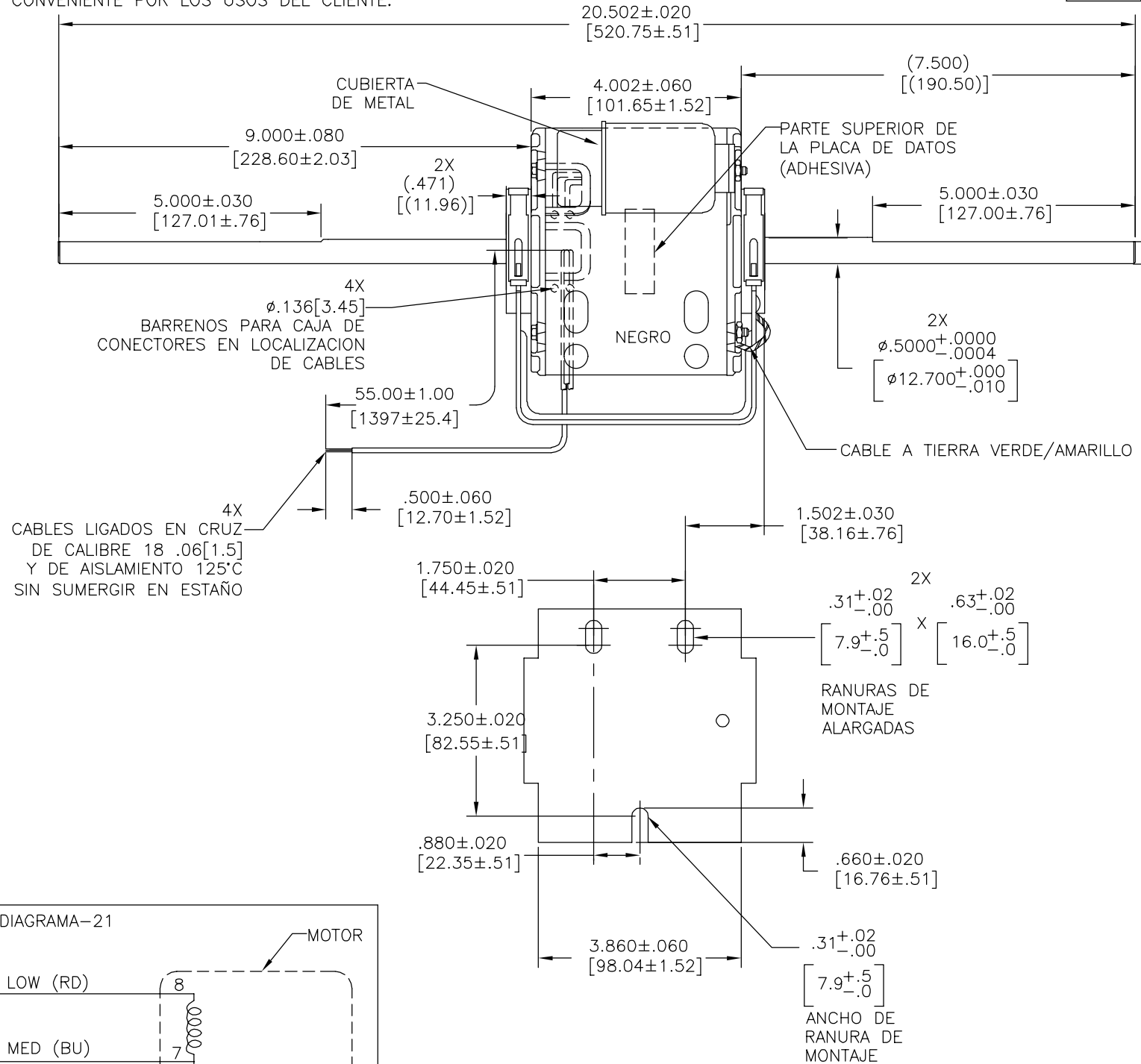
2

1

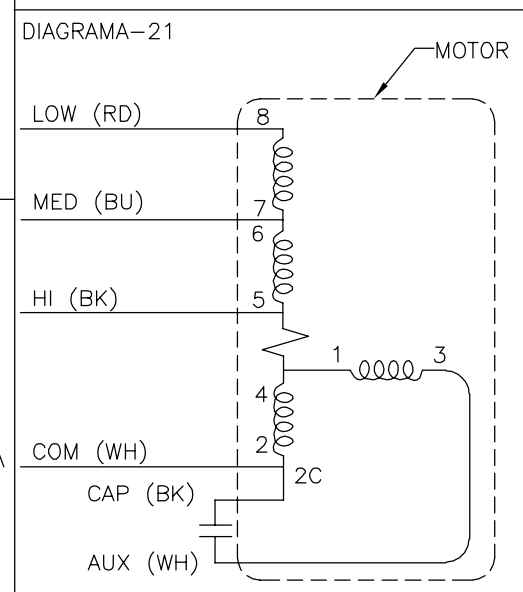
EL CLIENTE ES RESPONSABLE POR EL DESEMPEÑO DEL MOTOR Y APLICACIONES
CONVENIENTE POR LOS USOS DEL CLIENTE.

REVISION:	ECO	REVISADO POR:	FECHA:	APROBADO POR:	FECHA:
C	ECO-0036315	A.BAUGHMAN	08-08-2013	T.RILEY	08-08-2013

JUEGO AXIAL .005[.13] MINIMO - .040[1.02] MAXIMO
MAXIMA OSCILACION DE FLECHA .001[.03] POR PULGADA
MAXIMA OSCILACION DE FLECHA NO EXCEDERA DE .0075[.191]



ETIQUETA DE CONEXION
63T7433-102



CLIENTE: DISTRIBUTION SERVICES

CARACTERISTICAS DE GEOMETRIA Y SIMBOLOS

- PLANICIDAD
- RECTITUD
- ∠ ANGULARIDAD
- ⊥ PERPENDICULARIDAD (A ESCUADRA)
- // PARALELISMO
- REDONDEZ (CIRCULARIDAD)
- ∅ CILINDRICIDAD
- △ PERFIL DE CUALQUIER SUPERFICIE
- ∩ PERFIL DE CUALQUIER LINEA
- ∠ VARIACION
- ⊕ POSICION REAL
- ◎ CONCENTRICIDAD
- = SIMETRIA

ASME Y14.5M 1994

REGAL-BELOIT CORPORATION (RBC)
PROVEE ASISTENCIA TECNICA A NUESTROS CLIENTES EN VARIAS AREAS. DESDE QUE RBC NO RECIBE TODOS LOS DATOS EN RELACION AL USO Y A LA APLICACION DEL MOTOR, LA APLICACION ADECUADA DEL MOTOR DEBE SER DETERMINADA POR EL CLIENTE.

DIMENSIONES SIN TOLERANCIA SON DE REFERENCIA SOLAMENTE

DIBUJADO POR: G. ALVIDREZ	06-18-2011
APROBADO POR: R. GONZALEZ	06-18-2011
TERCER ANGULO DE PROYECCION	FECHA EDS: 11-11-2011 REV. FORMATO: H
CONFIDENCIAL: ESTE DIBUJO Y SU INFORMACION SON PROPIEDAD DE USO EXCLUSIVO Y CONFIDENCIAL DE REGAL-BELOIT CORPORATION. Y NO DEBERAN SER REVELADOS, DUPLICADOS, DISTRIBUIDOS O USARSE DE OTRA MANERA SIN EL CONSENTIMIENTO ESCRITO DE REGAL-BELOIT CORPORATION. -TODOS LOS DERECHOS RESERVADOS.	

ROT: CWLE

PLACA DE DATOS:

Tipp City, OH
THERMALLY PROTECTED

SER. DATE & PO# PLT LTR MOD DE2E192N' STK. NO. 945
VOLTS 115 HZ 60 AMPS
RPM 1500 SP PH CAP 5MFD/370VAC
INS CL B AMB °C HP AO
BRG SLV ASSEMBLED IN MEXICO
WH-COM BK-HI 1.2A 1/8HP
BU-MED .7A 1/20HP RD-LOW .4A 1/30HP

REGAL REGAL-BELOIT CORPORATION	
DESCRIPCION: MODEL-RFHP-42FR OUTLINE	
TAMAÑO: C	NUMERO DE DIBUJO: 945
ESCALA: NONE	HOJA: 1

4

3

2

1