



4

3

2

1

REVISION:	ECO	REVISADO POR:	FECHA:	APROBADO POR:	FECHA:
E	0025529	J.M.RAMIREZ	04-24-2012	R.RASCON	04-24-2012

INFORMACION GENERAL:

OSCILACION DE FLECHA: .001 [.03] T.I.R. PER INCH LENGTH OF EXTENSION

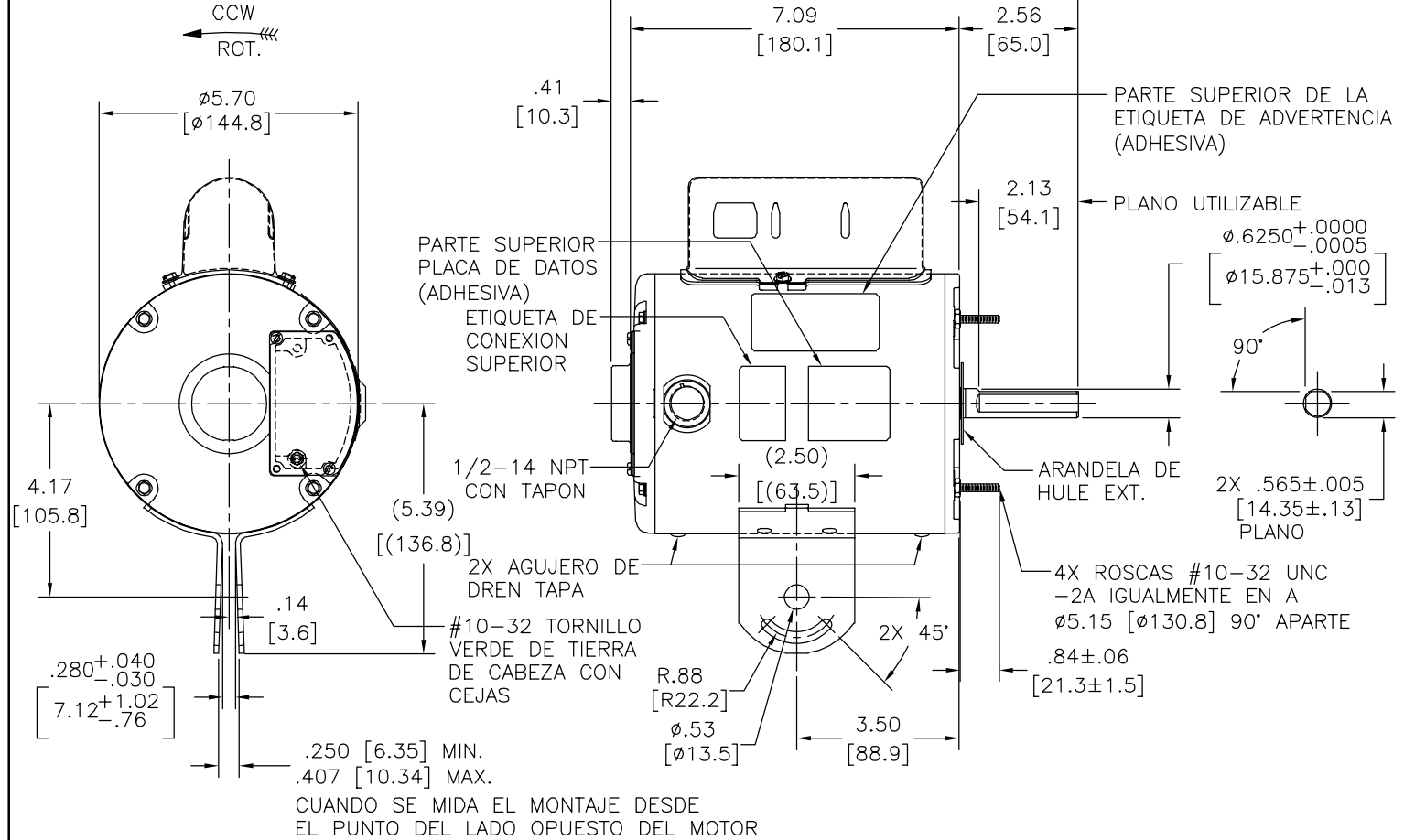
BALEROS: BALERO

POSICION DEL MONTAJE: TODOS LOS ANGULOS

INFORMACION ELECTRICA:

PROTECTOR DE SOBRECARGA: REINICIO AUTOMATIC (T.I. 7AM 036)

CABLES: NO. 18 GA., .03 [.8] THK. XLP 125°C AISLAM.



INFORMACION DE ETIQUETA:	DIAGRAMA DE CONEXION EXTRNA
MODEL NO.: F48Z84A01 CUST. P/N: 9452A HP: 1/2 ROT.: CCWLE RPM: 1725 TYPE: UF FRAME: 48Y VOLTS: 115/230 PH: 1 AMPS: 4.5/2.3 HZ: 60 INS.: B AMB.: 40° C DUTY: AIR OVER CAP.: 20 MFD/370 V ENCL: ENCLOSED UL LOGO CSA LOGO THERMALLY PROTECTED	<p>SEP. CAP.</p> <p>BROWN ———— ⊕</p> <p>BROWN ———— L2</p> <p>ORANGE ———— L2</p> <p>BLUE ———— B</p> <p>WHITE ———— A</p> <p>BLACK ———— A</p> <p>RED ———— L1</p> <p>HIGH VOLTS</p> <hr/> <p>SEP. CAP.</p> <p>BROWN ———— ⊕</p> <p>BROWN ———— L2</p> <p>ORANGE ———— L2</p> <p>BLUE ———— A</p> <p>BLACK ———— A</p> <p>WHITE ———— L1</p> <p>RED ———— L1</p> <p>LOW VOLTS</p>

CURVAS DE FUNCIONAMIENTO	TORSION @ 1725 RPM (25°C)	MUESTRA APROBADA	COMPONENTE UL	CSA
C32755	23.6 OZ. FT.	0604296C	#ARCHIVO PRGY2 LR43341	4211-01

COLOR	CONNECTED TO CAPACITOR	LONGITUD	TERMINAL O LONGITUD DE DESFORRE
CAFE	CONNECTED TO CAPACITOR	.25 [6.4]	BANDERA
CAFE	CONNECTED TO CAPACITOR	.25 [6.4]	BANDERA
NARANJA	5.0/6.0 [127/152]	.25 [6.4]	BANDERA
AZUL	5.0/6.0 [127/152]	.25 [6.4]	BANDERA
BLANCO	5.0/6.0 [127/152]	.25 [6.4]	BANDERA
NEGRO	5.0/6.0 [127/152]	.25 [6.4]	BANDERA
ROJO	5.0/6.0 [127/152]	.25 [6.4]	BANDERA
COLOR	LONGITUD		

TIPO DE MOTOR	ENCERRADO
CARCASA - LOC	ENCERRADO
TAPA - LOC	ENCERRADO
CARCASA - LC	ENCERRADO
TAPA - LC	ENCERRADO

CLIENTE	DISTRIBUTION SERVICE
---------	----------------------

CARACTERISTICAS DE GEOMETRIA Y SIMBOLOS  
 □ PLANICIDAD  
 — RECTITUD  
 ∠ ANGULARIDAD  
 ⊥ PERPENDICULARIDAD (A ESCUADRA)  
 // PARALELISMO  
 ○ REDONDEZ (CIRCULARIDAD)  
 ∅ CILINDRICIDAD  
 △ PERFIL DE CUALQUIER SUPERFICIE  
 ∩ PERFIL DE CUALQUIER LINEA  
 ∩ VARIACION  
 ⊕ POSICION REAL  
 ⊙ CONCENTRICIDAD  
 = SIMETRIA  
 ASME Y14.5M 1994

REGAL-BELOIT CORPORATION (RBC) PROVEE ASISTENCIA TECNICA A NUESTROS CLIENTES EN VARIAS AREAS. DESDE QUE RBC NO RECIBE TODOS LOS DATOS EN RELACION AL USO Y A LA APLICACION DEL MOTOR, LA APLICACION ADECUADA DEL MOTOR DEBE SER DETERMINADA POR EL CLIENTE.

DIMENSIONES SIN TOLERANCIA SON DE REFERENCIA SOLAMENTE

DIBUJADO POR: ZHU HONG 08-21-2007  
 APROBADO POR: TR 02-25-2008  
 TERCER ANGULO DE PROYECCION  
 FECHA EDS: 11-11-2011  
 REV. FORMATO: G  
 CONFIDENCIAL: ESTE DIBUJO Y SU INFORMACION SON PROPIEDAD DE USO EXCLUSIVO Y CONFIDENCIAL DE REGAL-BELOIT CORPORATION. Y NO DEBERAN SER REVELADOS, DUPLICADOS, DISTRIBUIDOS O USARSE DE OTRA MANERA SIN EL CONSENTIMIENTO ESCRITO DE REGAL-BELOIT CORPORATION. -TODOS LOS DERECHOS RESERVADOS.

REGAL-BELOIT CORPORATION  
 DESCRIPCION: MODEL-RFHP-48FR OUTLINE  
 TAMAÑO: C NUMERO DE DIBUJO: 9452A  
 ESCALA: NONE HOJA: 1

4

3

2

1

4

3

2

1

总技术要求:

轴跳动: .001[.03]/1[25.4]外伸轴

轴承: 球轴承

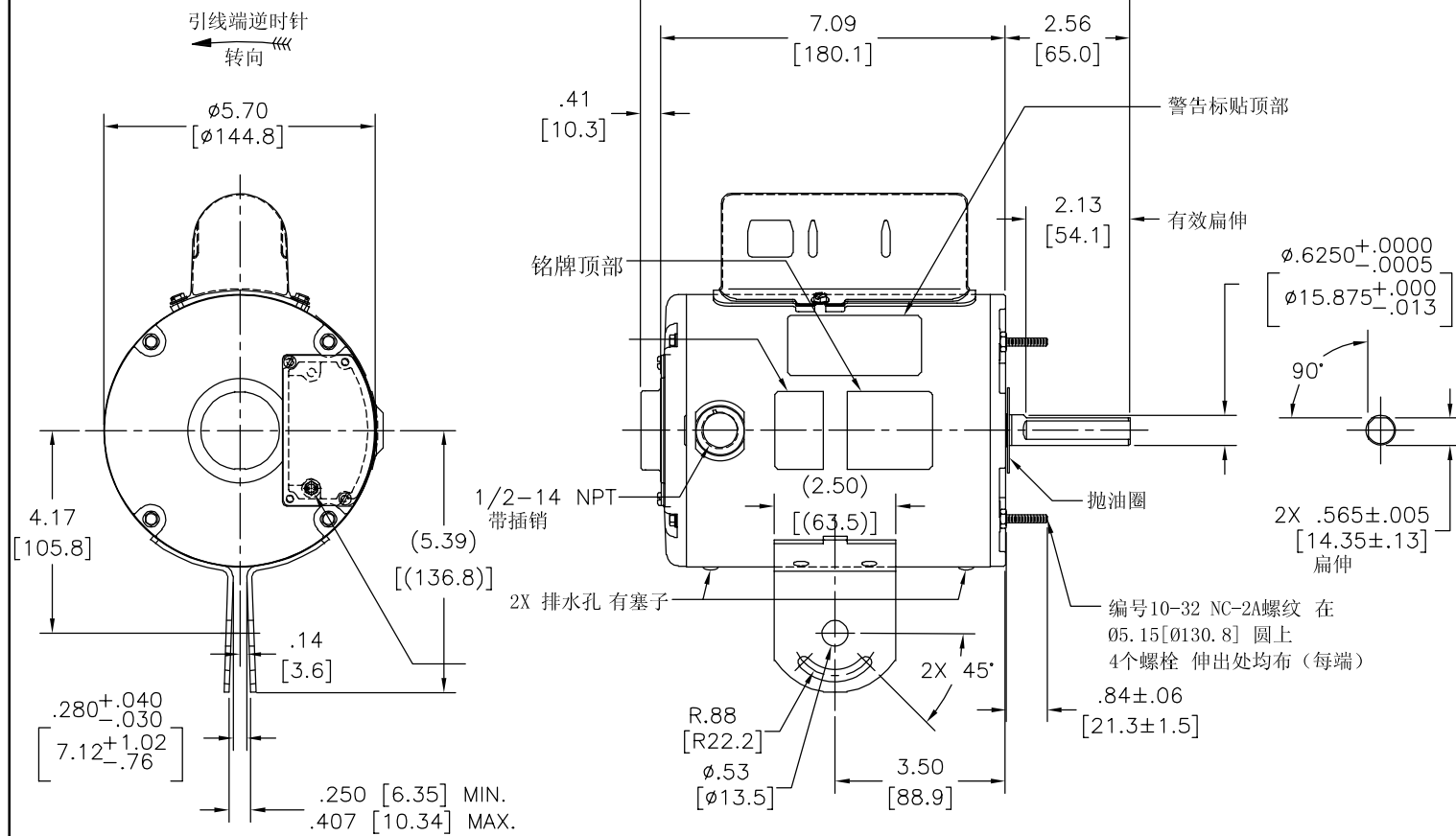
安装位置: 全方位

电气数据:

过载保护: 自动复位 (T.I. 7AM 036)

引线: 18# (美制标准), 厚.03[.8] XLP 125° C 绝缘

版本	ECO	编制	日期	批准	日期
E	0025529	J.M.RAMIREZ	04-24-2012	R.RASCON	04-24-2012



铭牌数据	外部数据线
MODEL NO.: F48Z84A01 CUST. P/N: 9452A HP: 1/2 ROT.: CCWLE RPM: 1725 TYPE: UF FRAME: 48Y VOLTS: 115/230 PH: 1 AMPS: 4.5/2.3 HZ: 60 INS.: B AMB.: 40° C DUTY: AIR OVER CAP.: 20 MFD/370 V ENCL: ENCLOSED UL LOGO CSA LOGO THERMALLY PROTECTED	<p>BROWN — SEP. CAP.</p> <p>BROWN — </p> <p>ORANGE — L2</p> <p>BLUE — B</p> <p>WHITE — A</p> <p>BLACK — A</p> <p>RED — L1</p> <p>HIGH VOLTS</p> <hr/> <p>BROWN — SEP. CAP.</p> <p>BROWN — </p> <p>ORANGE — L2</p> <p>BLUE — A</p> <p>BLACK — A</p> <p>WHITE — L1</p> <p>RED — L1</p> <p>LOW VOLTS</p>

颜色	长度	端子或剥线长度
棕	CONNECTED TO CAPACITOR	.25 [6.4] 旗形插
棕	CONNECTED TO CAPACITOR	.25 [6.4] 旗形插
橙	5.0/6.0 [127/152]	.25 [6.4] 旗形插
蓝	5.0/6.0 [127/152]	.25 [6.4] 旗形插
白	5.0/6.0 [127/152]	.25 [6.4] 旗形插
黑	5.0/6.0 [127/152]	.25 [6.4] 旗形插
红	5.0/6.0 [127/152]	.25 [6.4] 旗形插
颜色	长度	端子或剥线长度

无引线端机壳	密封
无引线端端盖	密封
有引线端机壳	密封
有引线端端盖	密封

用户	DISTRIBUTION SERVICE
----	----------------------

性能曲线编号	转矩在 @ 1725 RPM (25° C)	批准样品	UL部件	CSA
C32755	23.6 OZ. FT.	0604296C	文件号 指南	文件号 指南
		E46412 PRGY2	LR43341	4211-01

- 形位公差
- 平面度
- 直线度
- 倾斜度
- 垂直度
- 平行度
- 圆度
- 圆柱度
- 面轮廓度
- 线轮廓度
- 圆跳动
- 位置度
- 同轴度
- 对称度

ASME Y14.5M 1994

REGAL-BELOIT CORPORATION (RBC) 在个别领域为客户提供技术支持。鉴于RBC未收到任何涉及电机使用和应用环境的数据, 电机的适用性由客户自己决定。

未注公差尺寸仅供参考。

绘图:	ZHU HONG	08-21-2007
批准:	TR	02-25-2008
第三角投影		图纸格式发布日期 11-11-2011 图纸格式版本 G
机密: 本图纸及相关信息所有权归REGAL-BELOIT CORPORATION。未经REGAL-BELOIT CORPORATION书面授权, 不得泄露、复制、传播或作其他用途。—版权所有		

名称		REGAL-BELOIT CORPORATION	
MODEL-RFHP-48FR		OUTLINE	
图幅	C	图号	9452A
比例	NONE	页号	1

4

3

2

1