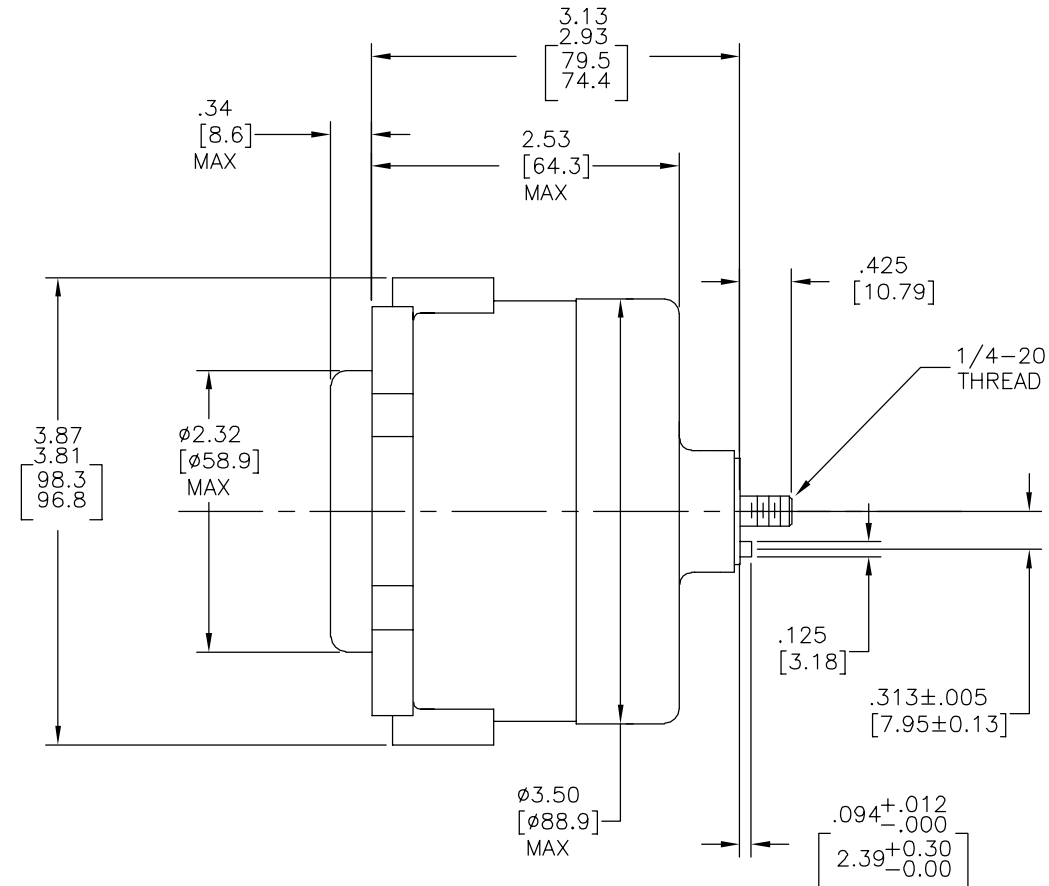
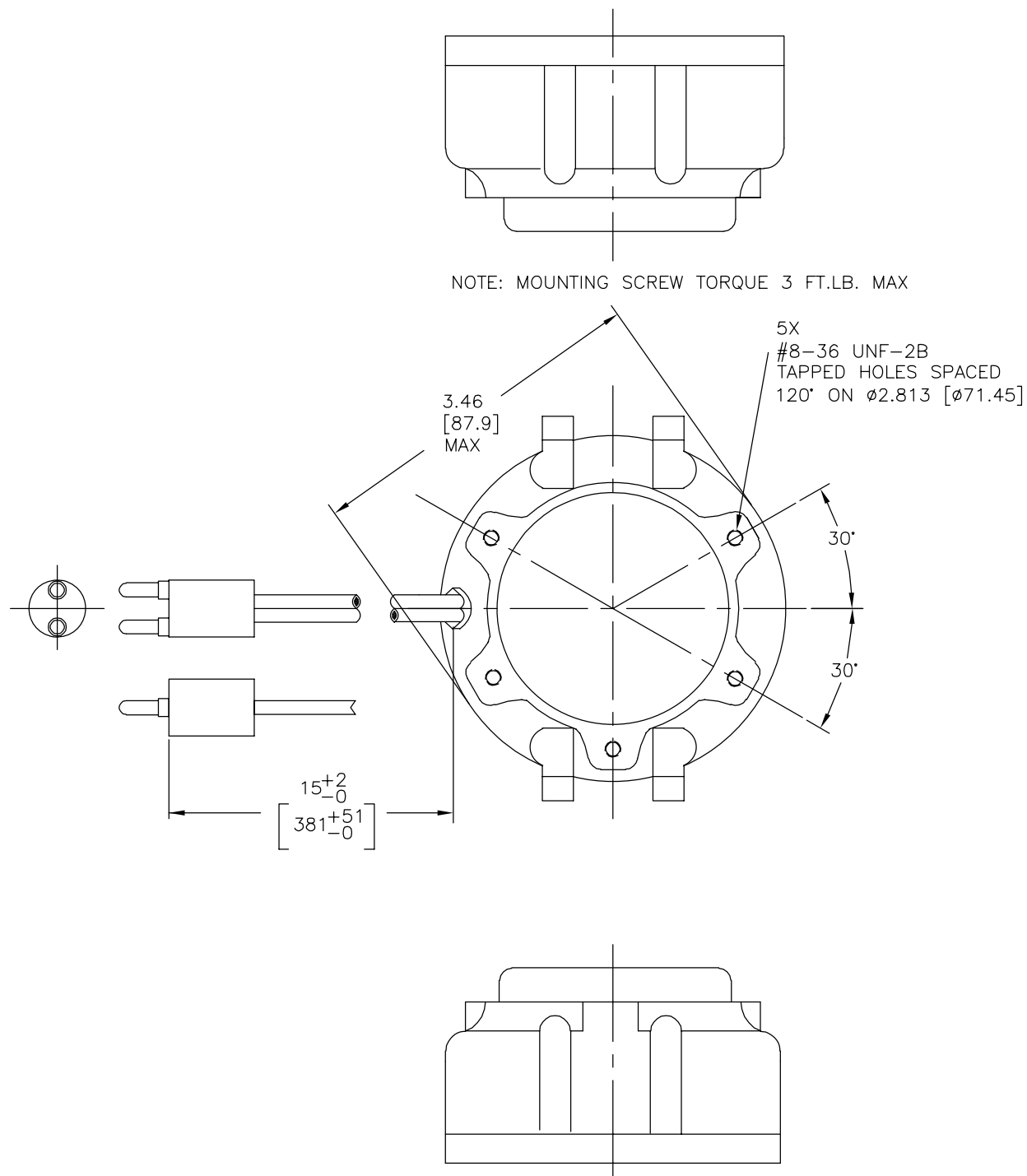


| | | | | | |
|-----|---------|-------------|------------|---------------|------------|
| REV | ECO | REV BY | DATE | APPD | DATE |
| C | 0025432 | O. CARVAJAL | 04-16-2012 | D. BALDERRAMA | 04-16-2012 |



NOTE:
 OUTLINE DIMENSIONS FOR WHICH NO LIMIT IS SPECIFIED ARE NOMINAL AND NOT GUARANTEED AS TO TOLERANCE. ADDITIONAL INFORMATION ON TOLERANCES WILL BE FURNISHED ON SPECIFIC REQUEST.

GEOMETRIC CHARACTERISTICS & SYMBOLS

- ▭ FLATNESS
- STRAIGHTNESS
- ∠ ANGULARITY
- ⊥ PERPENDICULARITY (SQUARENESS)
- // PARALLELISM
- ROUNDNESS (CIRCULARITY)
- ⊘ CYLINDRICITY
- △ PROFILE OF ANY SURFACE
- ∩ PROFILE OF ANY LINE
- ↗ RUNOUT
- ⊕ TRUE POSITION
- ◎ CONCENTRICITY
- ≡ SYMMETRY

ASME Y14.5M 1994

UNLESS OTHERWISE SPECIFIED DIM. TOLERANCES ARE AS FOLLOWS:

| | | | | |
|------|------|-------|--------|--------|
| INCH | ±.1 | ±.02 | ±.005 | ±.0005 |
| mm | ±0.5 | ±0.13 | ±0.013 | |

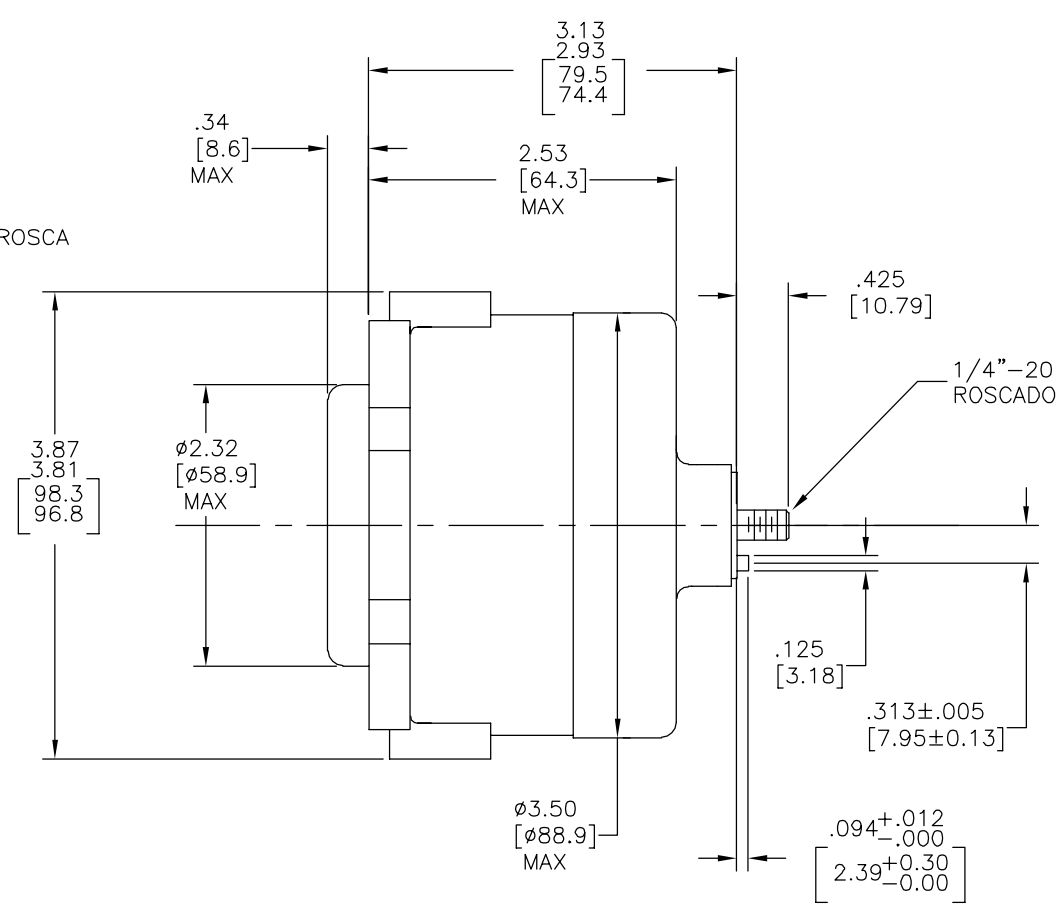
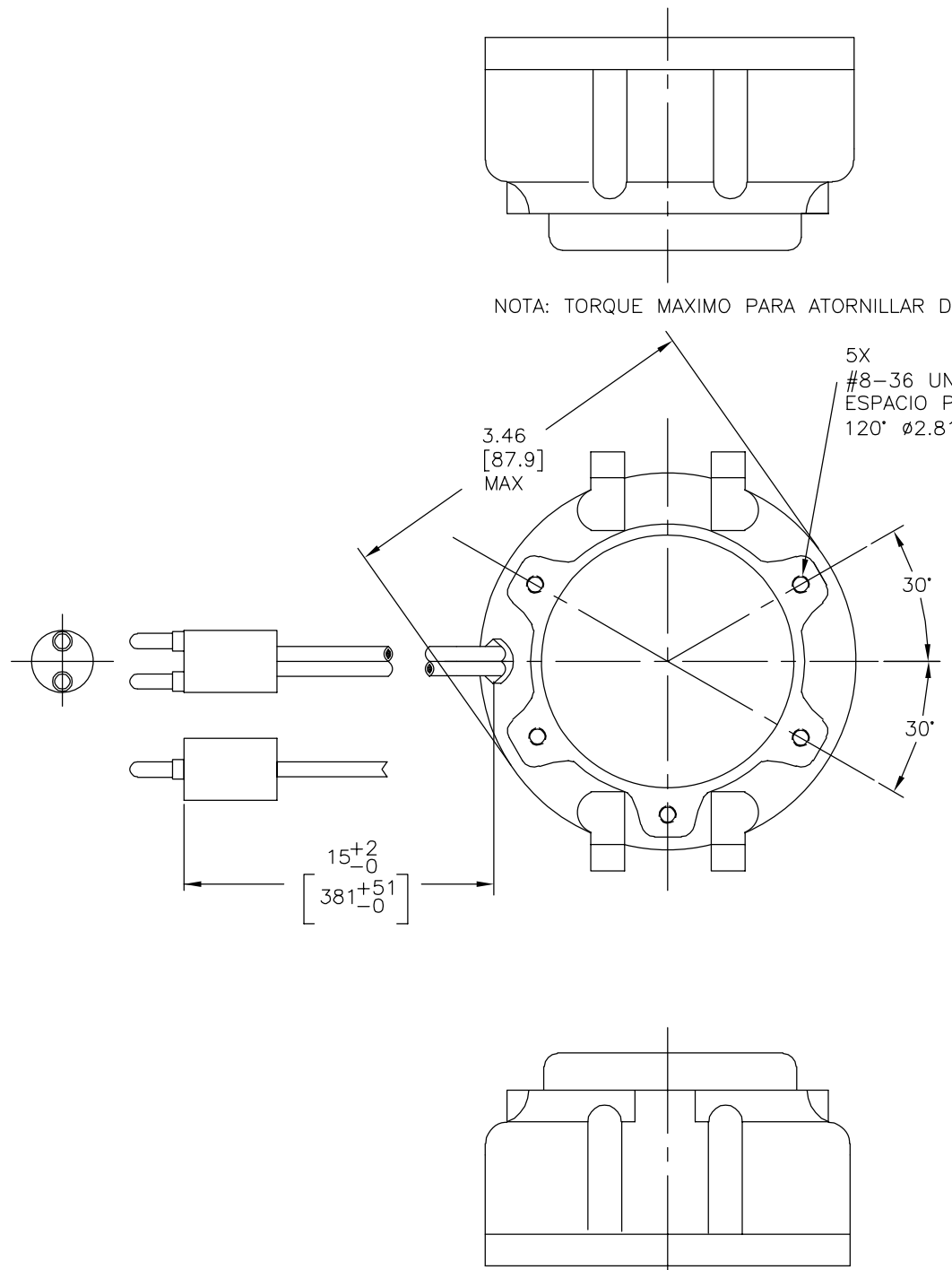
ANG. ±.50 DEG
 REMOVE BURRS & BREAK SHARP EDGES:
 INCH .003-.015 mm 0.1-0.4
 CORNER FILLETS TO:
 INCH .020 mm 0.5
 MACHINE SURFACES:
 INCH 125 mm 3.2

METRIC DIMS. SHOWN IN [BRACKETS]

| | | |
|--|-----------|-------------------------------------|
| DR BY: | J. NICTER | 01-18-2010 |
| APPD: | | |
| THIRD ANGLE PROJECTION | | EDS DATE 11-11-2011 FORMAT REV G |
| CONFIDENTIAL: THIS DRAWING AND ITS INFORMATION ARE THE EXCLUSIVE AND CONFIDENTIAL PROPERTY OF REGAL-BELOIT CORPORATION AND ARE NOT TO BE DISCLOSED, DUPLICATED, DISTRIBUTED OR OTHERWISE USED WITHOUT THE WRITTEN CONSENT OF REGAL-BELOIT CORPORATION. -ALL RIGHTS RESERVED. | | |

| | |
|-------------------------------|----------------|
| | |
| DESCRIPTION OUTLINE | |
| SIZE C | DWG NO 9211 |
| SCALE NONE | SHEET 1 |

| | | | | | |
|-----------|---------|---------------|------------|---------------|------------|
| REVISION: | ECO | REVISADO POR: | FECHA: | APROBADO POR: | FECHA: |
| C | 0025432 | O. CARVAJAL | 04-16-2012 | D. BALDERRAMA | 04-16-2012 |



NOTA:
 LAS DIMENSIONES DEL ENSAMBLE LAS CUALES NO SE ENCUENTRAN ESPECIFICADAS SON NOMINALES Y NO GARANTIZADAS COMO TOLERANCIA. INFORMACION ADICIONAL SOBRE TOLERANCIAS SERA SUMINISTRADO SOBRE PEDIDO ESPECIFICO.

| | | | | | |
|---|--|---|-----------------------------|-------------------------|--|
| CARACTERISTICAS DE GEOMETRIA Y SIMBOLOS ▽ PLANICIDAD - RECTITUD < ANGULARIDAD ⊥ PERPENDICULARIDAD (A ESCUADRA) // PARALELISMO ○ REDONDEZ (CIRCULARIDAD) ∅ CILINDRICIDAD △ PERFIL DE CUALQUIER SUPERFICIE ▲ PERFIL DE CUALQUIER LINEA ↗ VARIACION ⊕ POSICION REAL ⊙ CONCENTRICIDAD = SIMETRIA | A MENOS QUE SE ESPECIFIQUE DE OTRA MANERA, LAS TOLERANCIAS DE LAS DIMS; SON LAS SIGUIENTES: PULG ±.1 ±.02 ±.005 ±.0005 mm ±0.5 ±0.13 ±0.013 ANG. ±.50 GRADOS ELIMINAR REBABAS Y ORILLAS FILOSAS DEL BORDE. PULG .003-.015 mm 0.1-0.4 FILETEAR ESQUINA: PULG .020 mm 0.5 MAQUINAR SUPERFICIES PULG 125 mm 3.2 | DIBUJADO POR: J. NICHTER | 01-18-2010 | DESCRIPCION: OUTLINE | |
| | | APROBADO POR: | TERCER ANGULO DE PROYECCION | | FECHA EDS: 11-11-2011 REV. FORMATO: G |
| ASME Y14.5M 1994 DIMS METRICAS MOSTRADAS [PARENTESIS] | | CONFIDENCIAL: ESTE DIBUJO Y SU INFORMACION SON PROPIEDAD DE USO EXCLUSIVO Y CONFIDENCIAL DE REGAL-BELOIT CORPORATION. Y NO DEBERAN SER REVELADOS, DUPLICADOS, DISTRIBUIDOS O USARSE DE OTRA MANERA SIN EL CONSENTIMIENTO ESCRITO DE REGAL-BELOIT CORPORATION. -TODOS LOS DERECHOS RESERVADOS. | | ESCALA: NONE | HOJA: 1 |

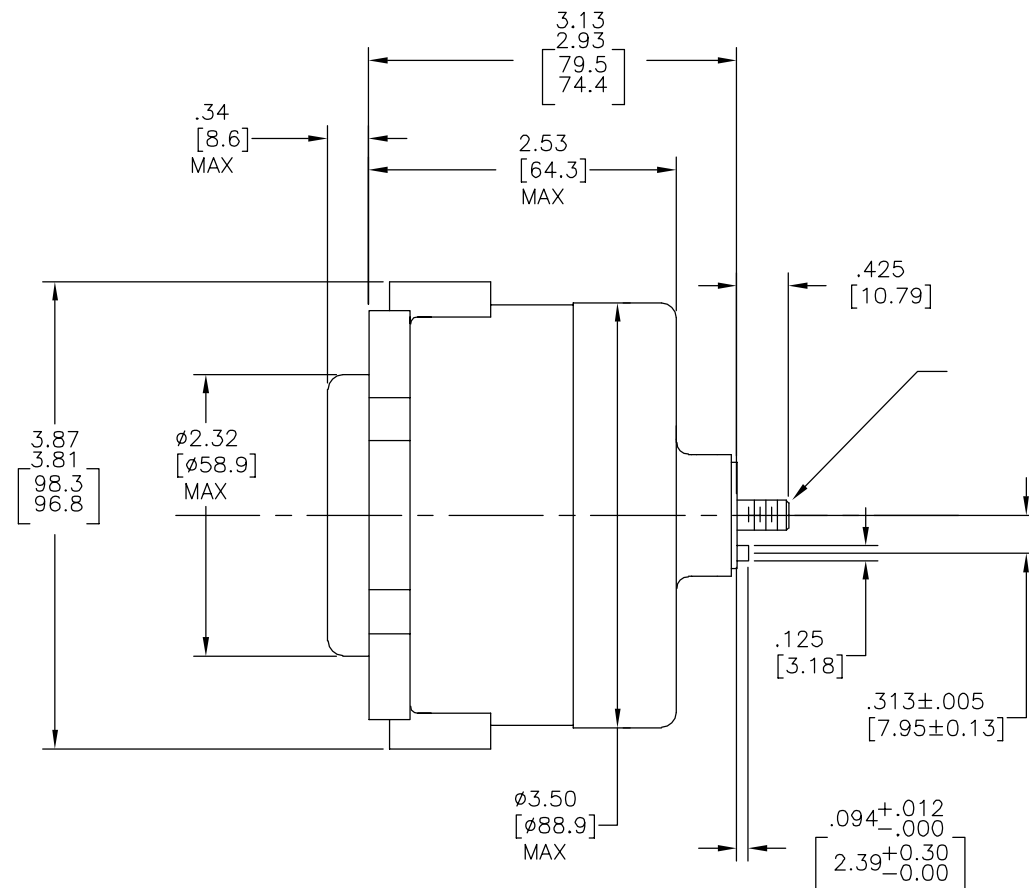
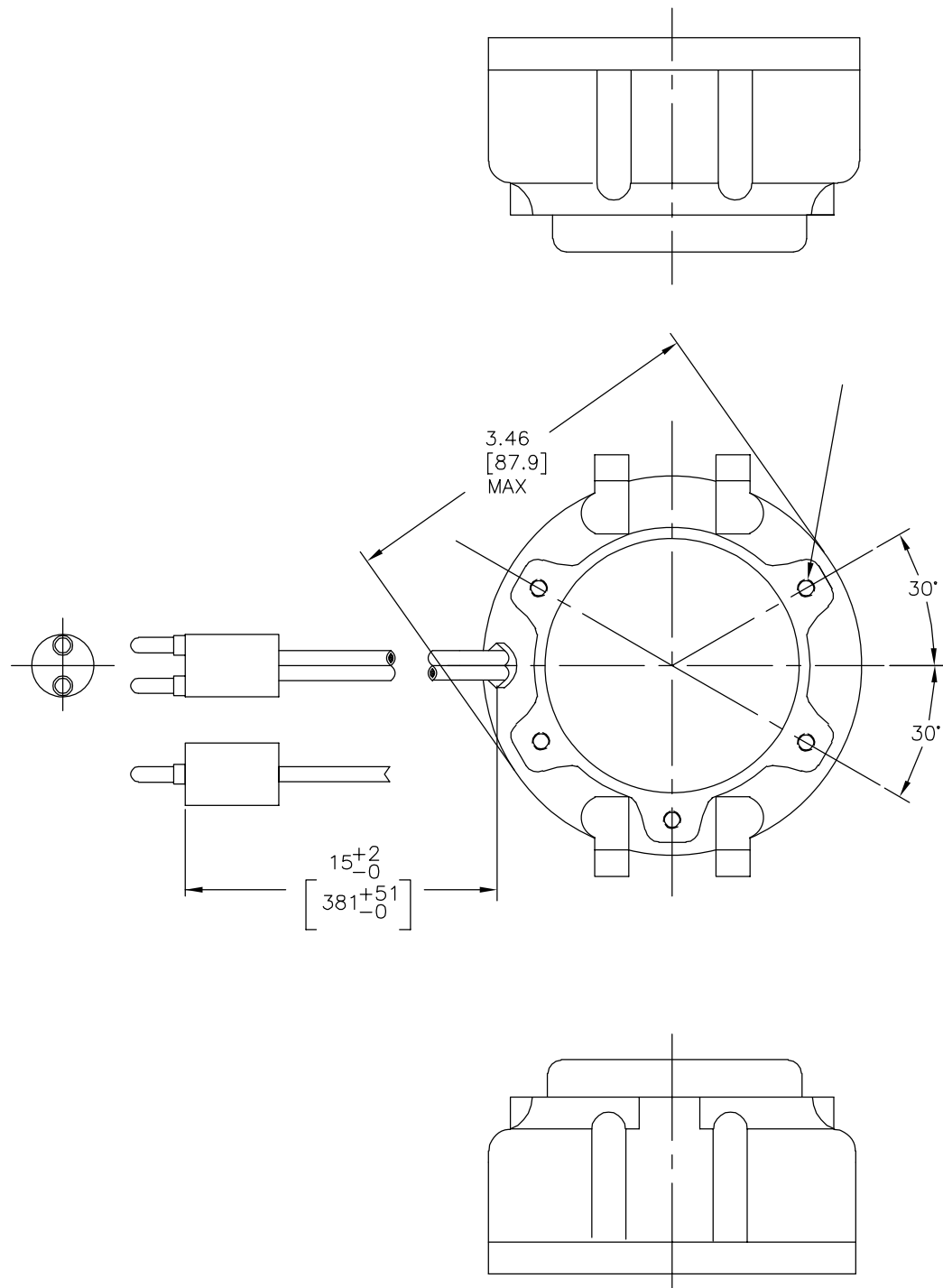
4

3

2

1

| | | | | | |
|----|---------|-------------|------------|---------------|------------|
| 版本 | ECO | 编制 | 日期 | 批准 | 日期 |
| C | 0025432 | O. CARVAJAL | 04-16-2012 | D. BALDERRAMA | 04-16-2012 |



| | |
|--------|-----------------------------------|
| 形位公差 | 除另有注明 尺寸公差如下: |
| □ 平面度 | 英寸 ±.1 XX XXX XXXX |
| — 直线度 | 毫米 ±0.5 ±0.13 ±0.005 ±.0005 |
| ∠ 倾斜度 | 角度 ±.50 度 |
| ⊥ 垂直度 | 清理毛刺和尖棱 |
| // 平行度 | 英寸 .003-.015 毫米 0.1-0.4 |
| ○ 圆度 | 内圆角 |
| ⊘ 圆柱度 | 英寸 .020 毫米 0.5 |
| △ 面轮廓度 | 表面粗糙度 |
| ∩ 线轮廓度 | 英制 125 米制 3.2 |
| ↗ 圆跳动 | 米制尺寸显示在 [] |
| ⊕ 位置度 | |
| ⊙ 同轴度 | |
| ≡ 对称度 | |

ASME Y14.5M 1994

| | | |
|--|------------|---------------------------------|
| 绘图: | J. NICHTER | 01-18-2010 |
| 批准: | | |
| 第三角投影 | | 图纸格式发布日期 11-11-2011 图纸格式版本 G |
| 机密: 本图纸及相关信息所有权归REGAL-BELOIT CORPORATION 未经REGAL-BELOIT CORPORATION书面授权, 不得泄露、 复制、传播或作其他用途。—版权所有 | | |



| | | |
|----|---------|---------|
| 名称 | OUTLINE | |
| 图幅 | C | 图号 9211 |
| 比例 | NONE | 页号 1 |

4

3

2

1