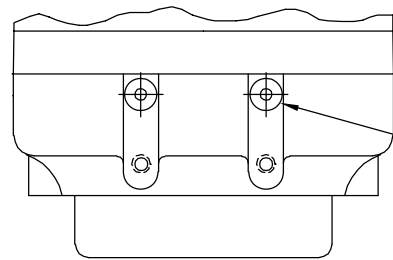
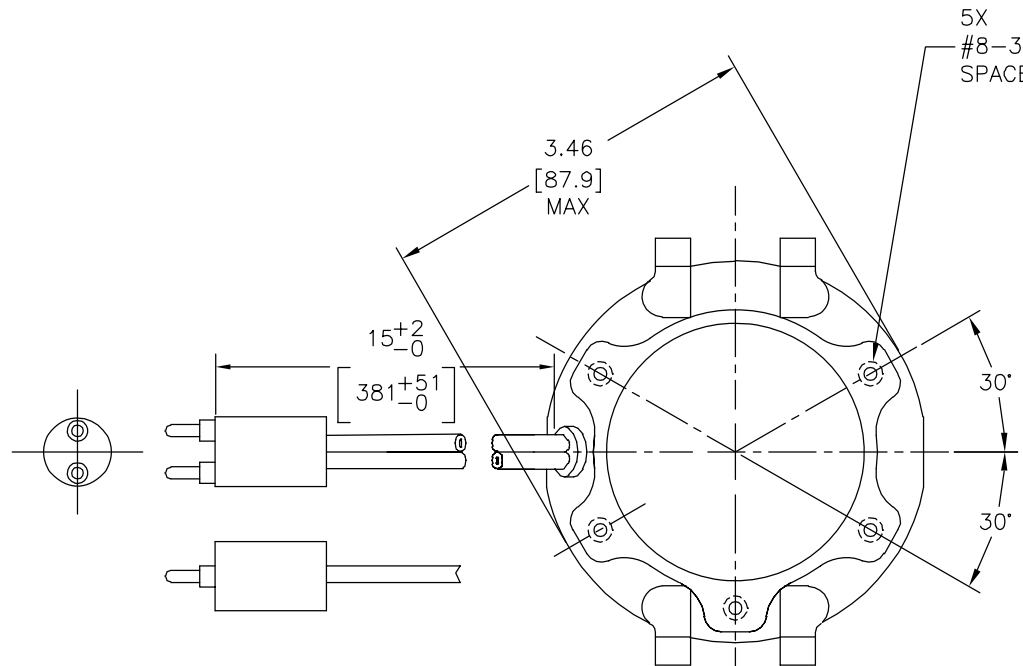


REV	ECO	REV BY	DATE	APPD	DATE
C	0025432	O. CARVAJAL	04-16-2012	D. BALDERRAMA	04-16-2012

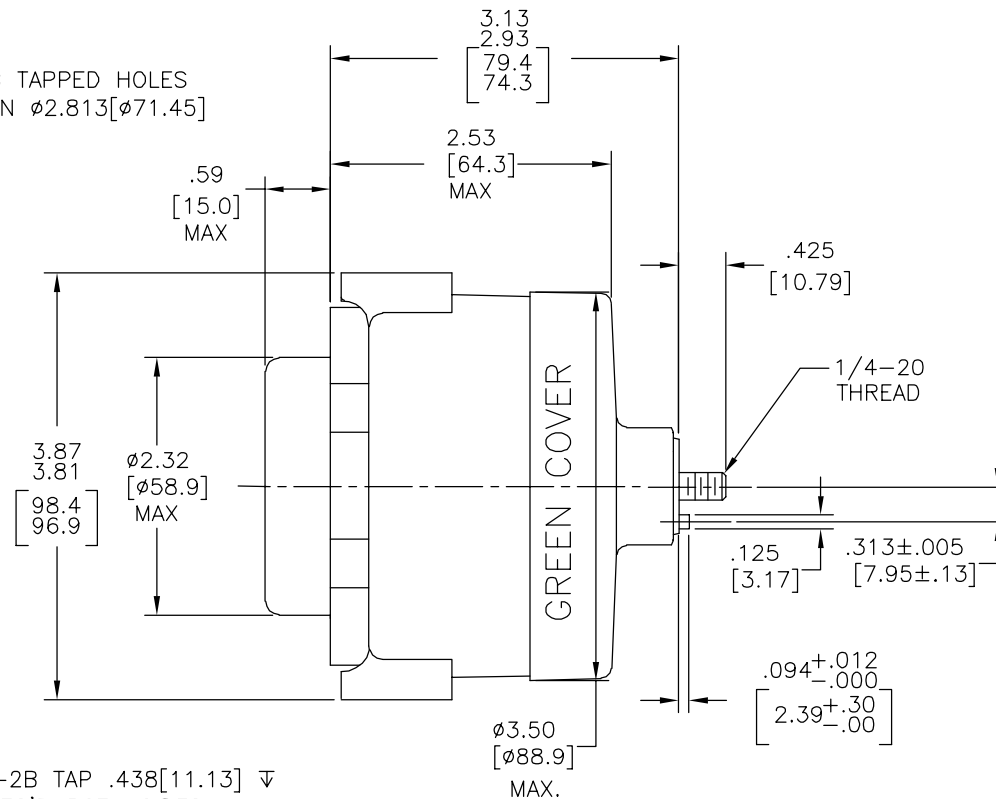


REMOVABLE PLUGS AS SHOWN

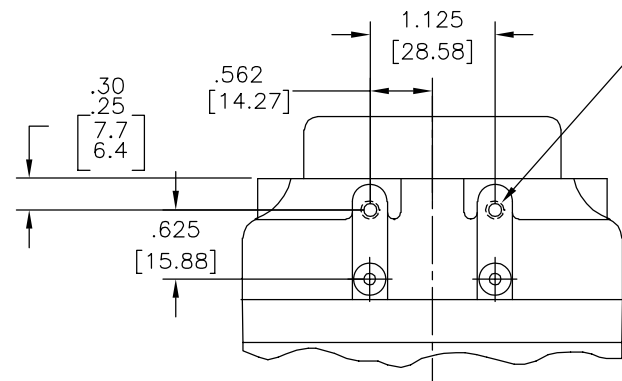
NOTE: MOUNTING SCREW TORQUE 3 FT. LB. MAX



5X #8-36 UNF-2B TAPPED HOLES SPACED 120° ON $\phi 2.813$ [$\phi 71.45$]



#8-36 UNF-2B TAP .438 [11.13] ∇ 4X HOLES REQ'D BOTH SIDES



NOTE: OUTLINE DIMENSIONS FOR WHICH NO LIMIT IS SPECIFIED ARE NOMINAL AND NOT GUARANTEED AS TO TOLERANCE. ADDITIONAL INFORMATION ON TOLERANCES WILL BE FURNISHED ON SPECIFIC REQUEST.

UTB1CB1551EM56
115V 60HZ CW
CUST. NO. 9207F2

GEOMETRIC CHARACTERISTICS & SYMBOLS

- ▭ FLATNESS
- STRAIGHTNESS
- ∠ ANGULARITY
- ⊥ PERPENDICULARITY (SQUARENESS)
- // PARALLELISM
- ROUNDNESS (CIRCULARITY)
- ⊘ CYLINDRICITY
- △ PROFILE OF ANY SURFACE
- ∩ PROFILE OF ANY LINE
- ↗ RUNOUT
- ⊕ TRUE POSITION
- ◎ CONCENTRICITY
- ≡ SYMMETRY

ASME Y14.5M 1994

UNLESS OTHERWISE SPECIFIED DIM. TOLERANCES ARE AS FOLLOWS:

INCH	±.1	±.02	±.005	±.0005
mm	±0.5	±0.13	±0.013	

ANG. ±.50 DEG
REMOVE BURRS & BREAK SHARP EDGES:
INCH .003-.015 mm 0.1-0.4
CORNER FILLETS TO:
INCH .020 mm 0.5
MACHINE SURFACES:
INCH 125 mm 3.2

METRIC DIMS. SHOWN IN [BRACKETS]

DR BY: J. NICHTER 01-30-2009

APPD:

THIRD ANGLE PROJECTION

EDS DATE 11-11-2011
FORMAT REV G

CONFIDENTIAL: THIS DRAWING AND ITS INFORMATION ARE THE EXCLUSIVE AND CONFIDENTIAL PROPERTY OF REGAL-BELOIT CORPORATION AND ARE NOT TO BE DISCLOSED, DUPLICATED, DISTRIBUTED OR OTHERWISE USED WITHOUT THE WRITTEN CONSENT OF REGAL-BELOIT CORPORATION. -ALL RIGHTS RESERVED.

REGAL-BELOIT CORPORATION

DESCRIPTION: MODEL-SFHP-UB OUTLINE

SIZE: C DWG NO: 9207F2

SCALE: NONE SHEET: 1

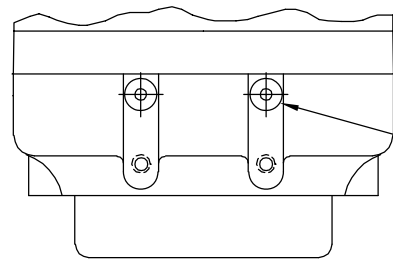
4

3

2

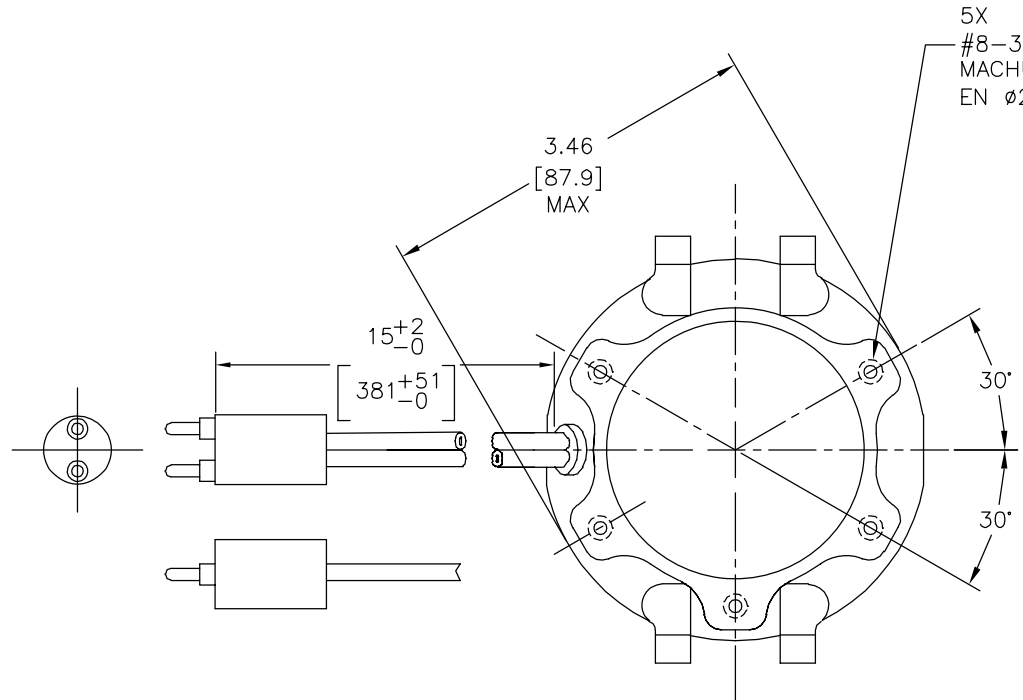
1

REVISION:	ECO	REVISADO POR:	FECHA:	APROBADO POR:	FECHA:
C	0025432	O. CARVAJAL	04-16-2012	D. BALDERRAMA	04-16-2012

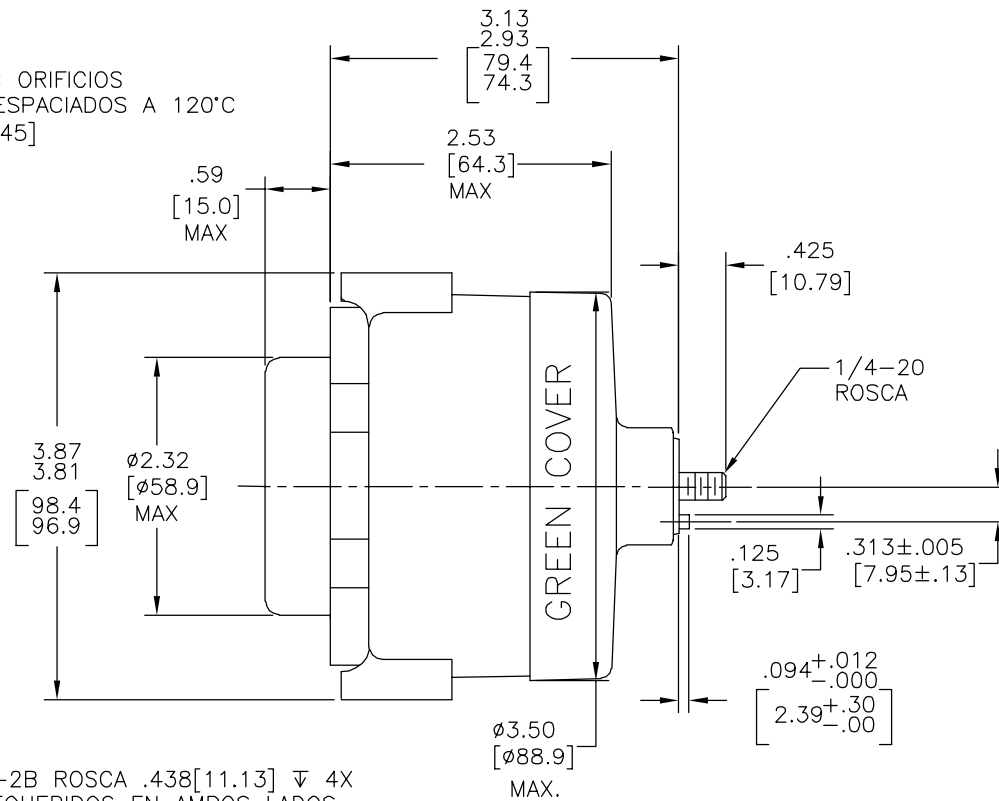


TAPONES REMOVIBLES
COMO SE MUESTRA

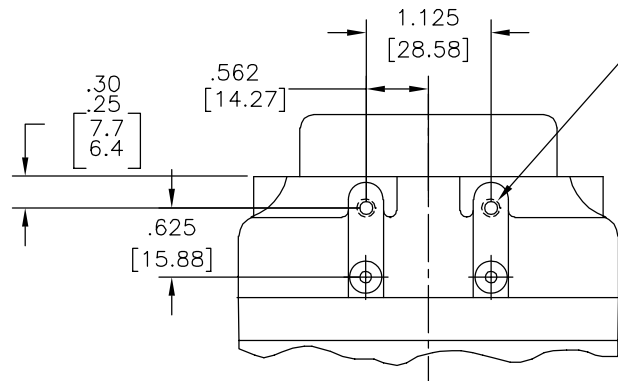
NOTA: TORNILLO DE MONTAJE TORQUE A 3 LIBRAS POR PIE MAXIMO



5X
#8-36 UNF-2B ORIFICIOS
MACHUELADOS ESPACIADOS A 120°C
EN $\phi 2.813$ [71.45]



#8-36 UNF-2B ROSCA .438 [11.13] 4X
ORIFICIOS REQUERIDOS EN AMBOS LADOS



NOTA: LAS DIMENSIONES DEL DIBUJO PARA EL CUAL NO HAY LIMITES ESPECIFICADOS SON NOMINALES Y NO GARANTIZAN UNA TOLERANCIA. LA INFORMACION ADICIONAL EN TOLERANCIAS SERA PROPORCIONADA EN REQUISICIONES ESPECIFICAS.

UTB1CB1551EM56
115V 60HZ CW
CUST. NO. 9207F2

CARACTERISTICAS DE GEOMETRIA Y SIMBOLOS	
□	PLANICIDAD
-	RECTITUD
∠	ANGULARIDAD
⊥	PERPENDICULARIDAD (A ESCUADRA)
//	PARALELISMO
○	REDONDEZ (CIRCULARIDAD)
⊘	CILINDRICIDAD
△	PERFIL DE CUALQUIER SUPERFICIE
∧	PERFIL DE CUALQUIER LINEA
↑	VARIACION
⊕	POSICION REAL
◎	CONCENTRICIDAD
≡	SIMETRIA

A MENOS QUE SE ESPECIFIQUE DE OTRA MANERA, LAS TOLERANCIAS DE LAS DIMS; SON LAS SIGUIENTES:	
PULG	±.1 ±.02 ±.005 ±.0005
mm	±0.5 ±0.13 ±0.013
ANG.	± 50 GRADOS
ELIMINAR REBABAS Y ORILLAS FILOSAS DEL BORDE.	
PULG	.003-.015 mm 0.1-0.4
FILETEAR ESQUINA: PULG .020 mm 0.5	
MAQUINAR SUPERFICIES	
PULG	125 mm .32
DIMS METRICAS MOSTRADAS [PARENTESIS]	

DIBUJADO POR:	J. NICHTER	01-30-2009
APROBADO POR:		
TERCER ANGULO DE PROYECCION	⊕	FECHA EDS: 11-11-2011
		REV. FORMATO: G
CONFIDENCIAL: ESTE DIBUJO Y SU INFORMACION SON PROPIEDAD DE USO EXCLUSIVO Y CONFIDENCIAL DE REGAL-BELOIT CORPORATION. Y NO DEBERAN SER REVELADOS, DUPLICADOS, DISTRIBUIDOS O USARSE DE OTRA MANERA SIN EL CONSENTIMIENTO ESCRITO DE REGAL-BELOIT CORPORATION. -TODOS LOS DERECHOS RESERVADOS.		

DESCRIPCION:	
MODEL-SFHP-UB OUTLINE	
TAMAÑO: C	NUMERO DE DIBUJO: 9207F2
ESCALA: NONE	HOJA: 1

4

3

2

1

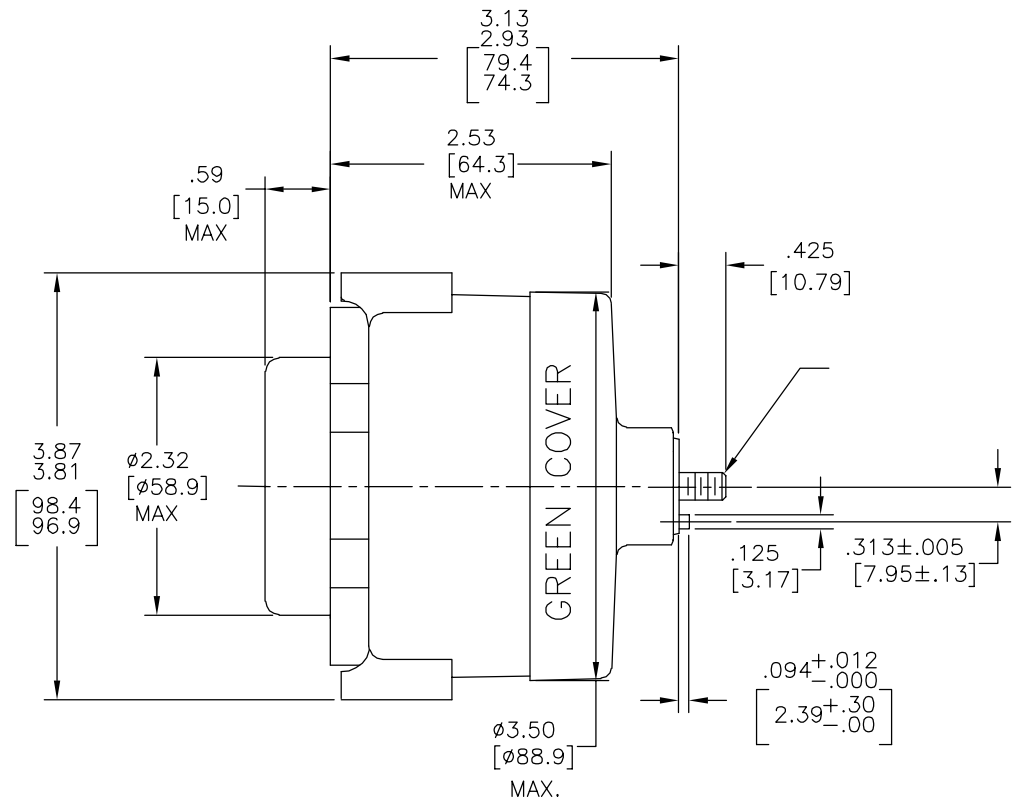
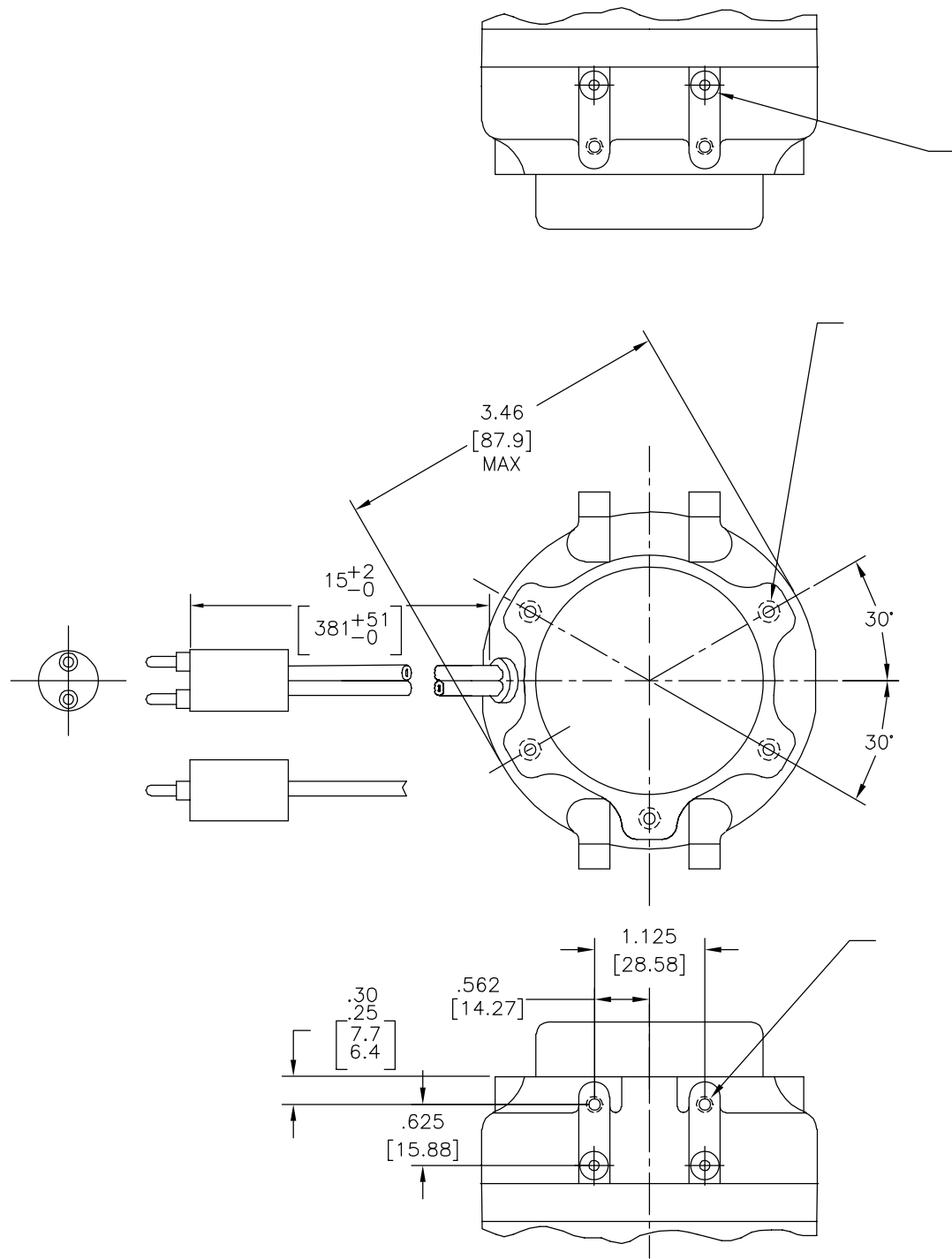
4

3

2

1

版本	ECO	编制	日期	批准	日期
C	0025432	O. CARVAJAL	04-16-2012	D. BALDERRAMA	04-16-2012



UTB1CB1551EM56
115V 60HZ CW
CUST. NO. 9207F2

形位公差	除另有注明 尺寸公差如下:
□ 平面度	英寸 X XX XXX XXXX
— 直线度	英寸 ±.1 ±.02 ±.005 ±.0005
∠ 倾斜度	毫米 ±0.5 ±0.13 ±0.013
⊥ 垂直度	角度 ±.50 度
// 平行度	清理毛刺和尖棱
○ 圆度	英寸 .003-.015 毫米 0.1-0.4
⊙ 圆柱度	内圆角
△ 面轮廓度	英寸 .020 毫米 0.5
∩ 线轮廓度	表面粗糙度
∩ 圆跳动	英制 125 米制 3.2
⊕ 位置度	米制尺寸显示在 []
⊙ 同轴度	

ASME Y14.5M 1994

除另有注明 尺寸公差如下:	英寸 X XX XXX XXXX
英寸 ±.1 ±.02 ±.005 ±.0005	
毫米 ±0.5 ±0.13 ±0.013	
角度 ±.50 度	
清理毛刺和尖棱	
英寸 .003-.015 毫米 0.1-0.4	
内圆角	
英寸 .020 毫米 0.5	
表面粗糙度	
英制 125 米制 3.2	
米制尺寸显示在 []	

绘图:	J. NICHTER	01-30-2009
批准:		
第三角投影		图纸格式发布日期 11-11-2011 图纸格式版本 G
机密: 本图纸及相关信息所有权归REGAL-BELOIT CORPORATION 未经REGAL-BELOIT CORPORATION书面授权, 不得泄露、 复制、传播或作其他用途。一版权所有		

名称	MODEL-SFHP-UB OUTLINE
图幅	C
图号	9207F2
比例	NONE
页号	1

4

3

2

1