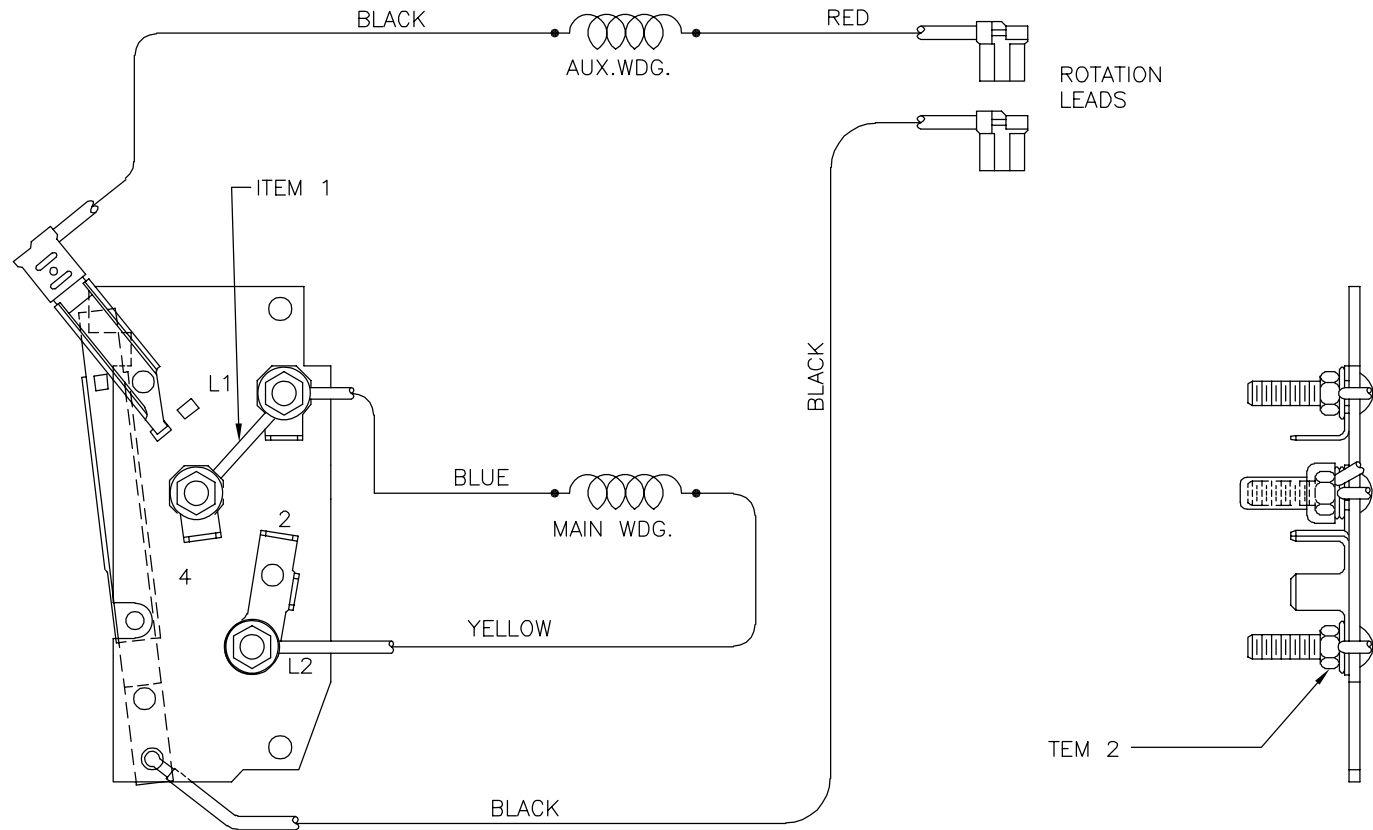


REV	ECO	REV BY	DATE	APPD	DATE
B	ECO-0012710	IVAN LOPEZ	02-26-2010	C. CONTRERAS	02-26-2010

PART NUMBER	ROT	VOLT	CONNECTION
D0000147-001	CCW	115	BLACK → 2 RED → 4
D0000147	CCW	115	RED → 2 BLACK → 4

SINGLE VOLTAGE: REVERSIBLE
THERMAL PROTECTOR

- NOTES:
1. CONNECT ROTATION LEADS PER DASH CONDITION SPECIFIED ON BOM FOR MODEL.
 2. LEAD LOCATION SHOULD BE ESSENTIALLY AS SHOWN.



PARTS LIST			
ITEM	REQ.	DESCRIPTION	PART NUMBER
1	1	LEAD	091B18-KD-030-KD
2	3	HEX NUT-#8	368C210H05

GEOMETRIC CHARACTERISTICS & SYMBOLS

- ▭ FLATNESS
- STRAIGHTNESS
- ∠ ANGULARITY
- ⊥ PERPENDICULARITY (SQUARENESS)
- // PARALLELISM
- ROUNDNESS (CIRCULARITY)
- ⊘ CYLINDRICITY
- △ PROFILE OF ANY SURFACE
- ∩ PROFILE OF ANY LINE
- ↗ RUNOUT
- ⊕ TRUE POSITION
- ◎ CONCENTRICITY
- ≡ SYMMETRY

UNLESS OTHERWISE SPECIFIED
DIM. TOLERANCES ARE AS FOLLOWS:

INCH X XX XXX XXXX
 ±.1 ±.02 ±.005 ±.0005
 mm ±0.5 ±0.13 ±0.013

ANG. ±.50 DEG
 REMOVE BURRS & BREAK SHARP EDGES:
 INCH .003-.015 mm 0.1-0.4

CORNER FILLETS TO:
 INCH .020 mm 0.5

MACHINE SURFACES:
 INCH 125 mm 3.2

METRIC DIMS. SHOWN IN [BRACKETS]

DR BY: SBOWLING 10-28-09
 APPD: TC 10-28-09
 EDS DATE 02-22-2008
 FORMAT REV F

THIRD ANGLE PROJECTION

CONFIDENTIAL: THIS DRAWING AND ITS INFORMATION ARE THE EXCLUSIVE AND CONFIDENTIAL PROPERTY OF A.O. SMITH CORP. AND ARE NOT TO BE DISCLOSED, DUPLICATED, DISTRIBUTED OR OTHERWISE USED WITHOUT THE WRITTEN CONSENT OF A.O. SMITH CORP.
 -ALL RIGHTS RESERVED. ASME Y14.5M 1994

ACSmith **ELECTRICAL PRODUCTS COMPANY**
 Innovation has a name. A DIVISION OF A. O. SMITH CORPORATION

DESCRIPTION
CONN DIAGRAM-EXTERNAL

SIZE C DWG NO D0000147

SCALE NONE SHEET 1

4

3

2

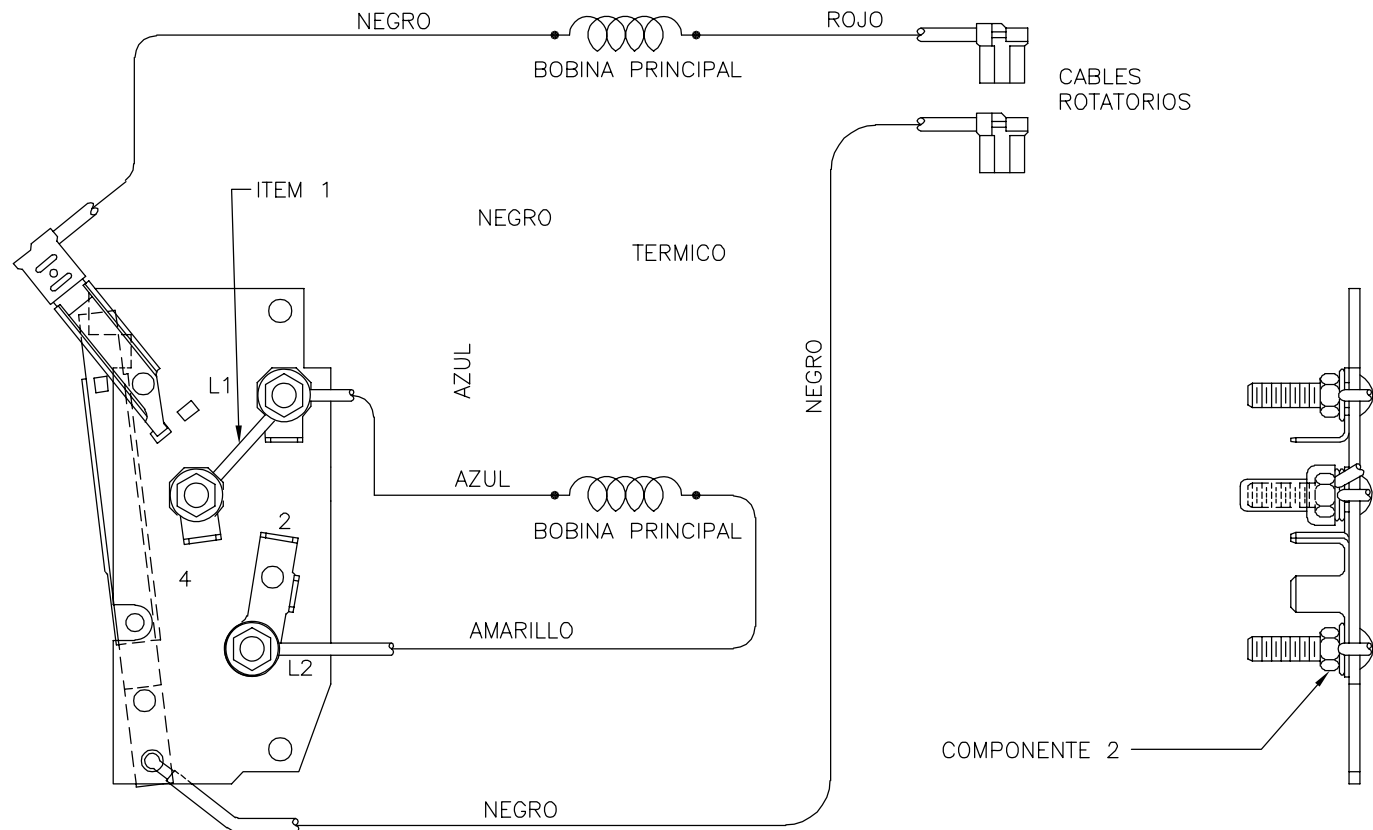
1

REVISION:	ECO	REVISADO POR:	FECHA:	APROBADO POR:	FECHA:
B	ECO-0012710	IVAN LOPEZ	02-26-2010	C. CONTRERAS	02-26-2010

NO. DE PARTE		VOLTAJE	CONEXION
D0000147-001	CCW	115	NEGRO → 2 ROJO → 4
D0000147	CCW	115	ROJO → 2 NEGRO → 4

VOLTAGE SIMPLE: REVERSIBLE
PROTECCION TERMICA

- NOTAS:
1. CONECTAR CABLES ROTATORIOS DE ACUERDO A LA CONDICION ESPECIFICADA EN EL BOM PARA EL MODELO.
 2. LA LOCALIZACION DE LOS CABLES DEBE SER ESENCIALMENTE COMO ESTA MOSTRADA.



LISTA DE PARTES			
COMP	REQ.	DESCRIPCION	NUMERO DE PARTE
1	1	AISLANTE TERMICO	091B18-KD-030-KD
2	3	TUERCA HEXAGONAL-#8	368C210H05

CARACTERISTICAS DE GEOMETRIA Y SIMBOLOS

- ▧ PLANICIDAD
- RECTITUD
- ∠ ANGULARIDAD
- ⊥ PERPENDICULARIDAD (A ESCUADRA)
- // PARALELISMO
- REDONDEZ (CIRCULARIDAD)
- ∅ CILINDRICIDAD
- △ PERFIL DE CUALQUIER SUPERFICIE
- ∧ PERFIL DE CUALQUIER LINEA
- ∧ VARIACION
- ⊕ POSICION REAL
- ◎ CONCENTRICIDAD
- = SIMETRIA

A MENOS QUE SE ESPECIFIQUE DE OTRA MANERA, LAS TOLERANCIAS DE LAS DIMS; SON LAS SIGUIENTES:

PULG ±.1 ±.02 ±.005 ±.0005
mm ±0.5 ±0.13 ±0.013

ANG. ±50 GRADOS

ELIMINAR REBABAS Y ORILLAS FILOSAS DEL BORDE.

PULG .003-.015 mm 0.1-0.4

FILETEAR ESQUINA: PULG .020 mm 0.5

MAQUINAR SUPERFICIES

PULG 125 mm .32

DIMS METRICAS MOSTRADAS [PARENTESIS]

DIBUJADO POR:	SBOWLING	10-28-09
APROBADO POR:	TC	10-28-09
TERCER ANGULO DE PROYECCION	⊕	FECHA EDS: 02-22-2008 REV. FORMATO: F
CONFIDENCIAL: ESTE DIBUJO Y SU INFORMACION SON PROPIEDAD DE USO EXCLUSIVO Y CONFIDENCIAL DE A.O.SMITH CORP. Y NO DEBERAN SER REVELADOS, DUPLICADOS, DISTRIBUIDOS O USARSE DE OTRA MANERA SIN EL CONSENTIMIENTO ESCRITO DE A.O. SMITH CORP. -TODOS LOS DERECHOS RESERVADOS. ASME Y14.5M 1994		

AC Smith **ELECTRICAL PRODUCTS COMPANY**
Innovation has a name. A DIVISION OF A. O. SMITH CORPORATION

DESCRIPCION: **CONN DIAGRAM-EXTERNAL**

TAMAÑO: C NUMERO DE DIBUJO: D0000147

ESCALA: NONE HOJA: 1

4

3

2

1

4

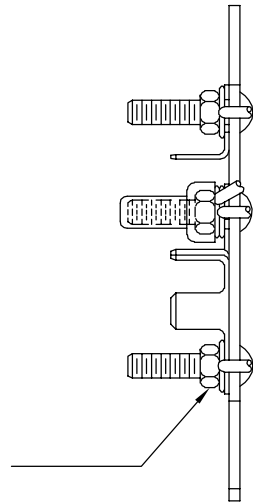
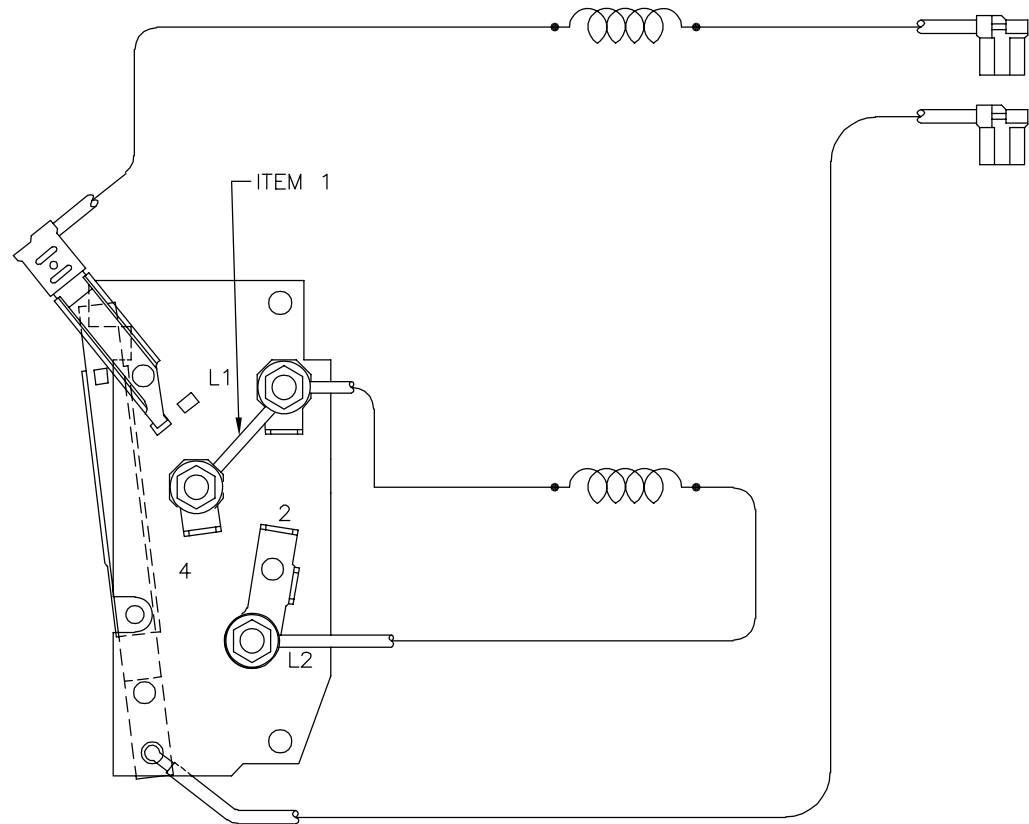
3

2

1

版本	ECO	编制	日期	批准	日期
B	ECO-0012710	IVAN LOPEZ	02-26-2010	C. CONTRERAS	02-26-2010

D0000147-001	CCW	115	→ 2 → 4
D0000147	CCW	115	→ 2 → 4



	REQ.	
1	1	091B18-KD-030-KD
2	3	368C210H05

形位公差	除另有注明
□ 平面度	尺寸公差如下:
— 直线度	英寸 X XX XXX XXXX
∠ 倾斜度	英寸 ±.1 ±.02 ±.005 ±.0005
⊥ 垂直度	毫米 ±0.5 ±0.13 ±0.013
// 平行度	角度 ±.50 度
○ 圆度	清理毛刺和尖棱
⊘ 圆柱度	英寸 .003-.015 毫米 0.1-0.4
⊖ 内圆角	英寸 .020 毫米 0.5
△ 面轮廓度	表面粗糙度
∩ 线轮廓度	英制 125 米制 3.2
↗ 圆跳动	米制尺寸显示在 []
⊕ 位置度	
◎ 同轴度	
≡ 对称度	

绘图:	SBOWLING	10-28-09
批准:	TC	10-28-09
第三角投影	⊕	图纸格式发布日期 02-22-2008 图纸格式版本 F

机密: 本图纸及相关信息所有权归A. O. SMITH公司所有。未经A. O. SMITH公司书面授权, 不得泄露、复制、传播或作其他用途。—版权所有
ASME Y14.5M 1994

		ELECTRICAL PRODUCTS COMPANY <small>A DIVISION OF A. O. SMITH CORPORATION</small>	
名称 CONN DIAGRAM-EXTERNAL			
图幅 C	图号 D0000147		比例 NONE
			页号 1

4

3

2

1