

4

3

2

1

GENERAL INFORMATION:

SHAFT RUNOUT: .001[.03] T.I.R. PER INCH LENGTH OF EXTENSION

END PLAY: .010[.25] TO .063[1.60]

BEARINGS: SLEEVE

MOUNTING POSITION: HORIZONTAL

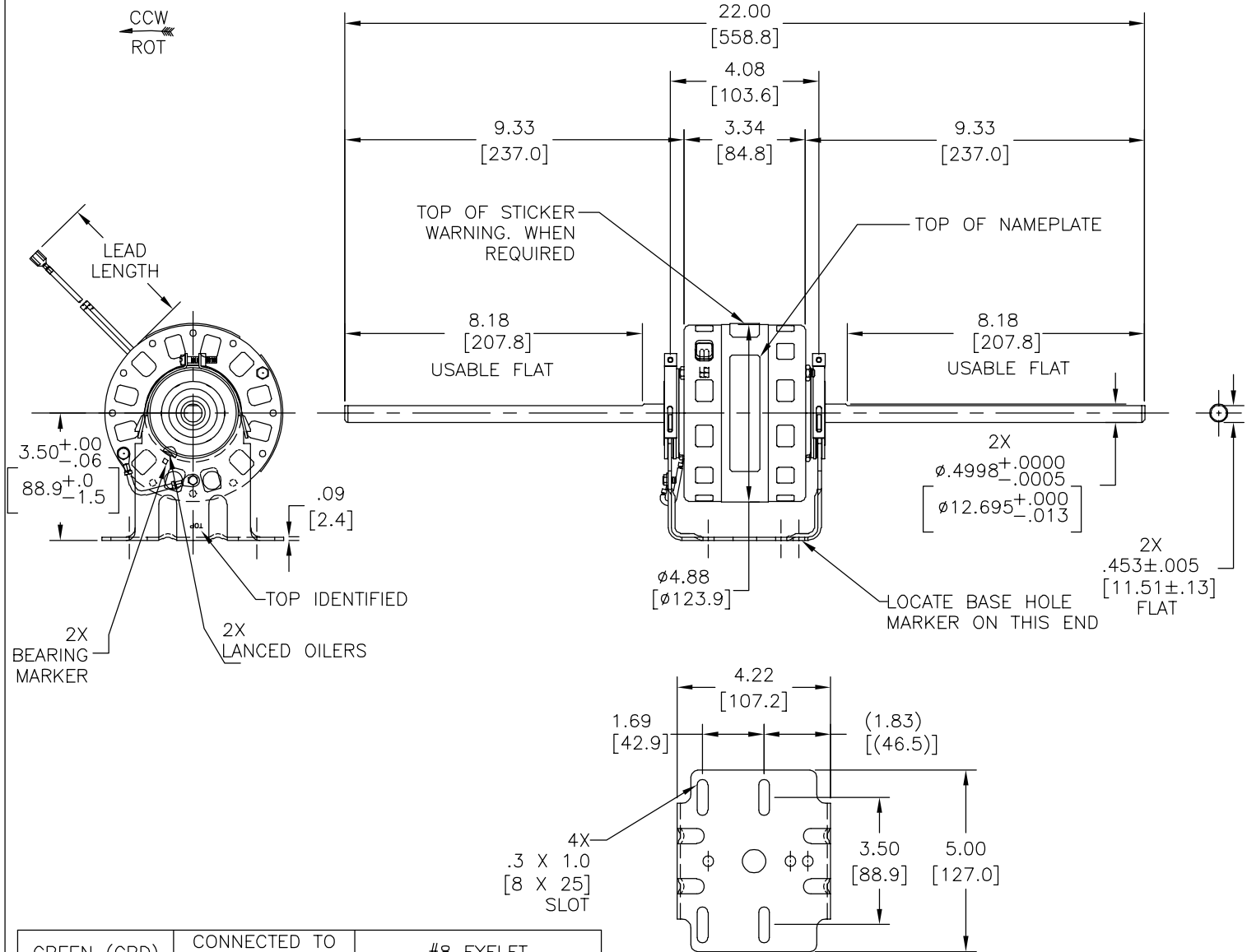
ELECTRICAL DATA:

OVERLOAD PROTECTOR: AUTOMATIC RESET (T.I. 7AM 034)

LEADS: NO. 18 GA., .03[.8] THK., 125°C INSULATION

GROUND LEAD: NO. 18 GA., .03[.8] THK., GREEN INSULATION

REV	ECO	REV BY	DATE	APPD	DATE
D	0025528	E.SINECIO	04-24-2012	R.RASCON	04-24-2012



GREEN (GRD)	CONNECTED TO BASE	#8 EYELET
RED	38.5/41.5 [978/1054]	.25[6.4] FEMALE SPADE
BLUE	38.5/41.5 [978/1054]	.25[6.4] FEMALE SPADE
YELLOW	38.5/41.5 [978/1054]	.25[6.4] FEMALE SPADE
BLACK	38.5/41.5 [978/1054]	.25[6.4] FEMALE SPADE
PURPLE	38.5/41.5 [978/1054]	.25[6.4] FEMALE SPADE
COLOR	LENGTH	TERMINAL OR STRIP LENGTH

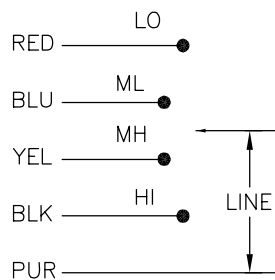
MAIN FRAME - OLE	OPEN
END FRAME - OLE	OPEN
MAIN FRAME - LE	OPEN
END FRAME - LE	OPEN

CUSTOMER	DISTRIBUTION SERVICE
----------	----------------------

NAMEPLATE DATA:

EXTERNAL CONNECTION DIAGRAM

MODEL NO.: 322P226  
 CUST. P/N: 7DB6408  
 HP: 1/10,1/15,1/20,1/25  
 ROT.: CCWLE  
 RPM: 1050  
 TYPE: FE  
 FRAME: 42Y  
 VOLTS: 277  
 PH: 1  
 AMPS: 1.3, 0.8, 0.7, 0.6  
 HZ: 60  
 INS.: A  
 AMB.: 40° C  
 DUTY: AIR OVER  
 CAP.: -  
 ENCL: -  
 UL LOGO  
 CSA LOGO  
 THERMALLY PROTECTED TYPE T



PERFORMANCE CURVE NO.	TORQUE @ 1050 RPM (50°C)	APPROVED SAMPLE	UL COMPONENT	CSA
C32123	6.5 OZ. FT.	PSB 7886	FILE # CCN # FILE # CLASS #	LR43341 4211-01

GEOMETRIC CHARACTERISTICS & SYMBOLS

- FLATNESS
- STRAIGHTNESS
- ∠ ANGULARITY
- ⊥ PERPENDICULARITY (SQUARENESS)
- // PARALLELISM
- ROUNDNESS (CIRCULARITY)
- ⊘ CYLINDRICITY
- △ PROFILE OF ANY SURFACE
- ∇ PROFILE OF ANY LINE
- ↗ RUNOUT
- ⊕ TRUE POSITION
- ◎ CONCENTRICITY
- ≡ SYMMETRY

ASME Y14.5M 1994

REGAL-BELOIT CORPORATION (RBC) PROVIDES TECHNICAL ASSISTANCE TO OUR CUSTOMERS IN SEVERAL AREAS. SINCE RBC DOES NOT RECEIVE ALL DATA CONCERNING THE USE AND APPLICATION OF THE MOTOR, THE SUITABILITY OF THE MOTOR FOR THE APPLICATION MUST BE DETERMINED BY THE CUSTOMER.

DIMENSIONS WITHOUT TOLERANCES ARE FOR REFERENCE ONLY.

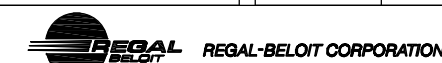
DR BY: J.RUPERT 02-27-1996

APPD: W.HEATH 03-02-1996

THIRD ANGLE PROJECTION

EDS DATE 02-22-2008  
 FORMAT REV G

CONFIDENTIAL: THIS DRAWING AND ITS INFORMATION ARE THE EXCLUSIVE AND CONFIDENTIAL PROPERTY OF REGAL-BELOIT CORPORATION AND ARE NOT TO BE DISCLOSED, DUPLICATED, DISTRIBUTED OR OTHERWISE USED WITHOUT THE WRITTEN CONSENT OF REGAL-BELOIT CORPORATION. -ALL RIGHTS RESERVED.



DESCRIPTION: MODEL-RFHP-42FR OUTLINE

SIZE: C DWG NO: 11927-030

SCALE: NONE SHEET: 1

4

3

2

1

4

3

2

1

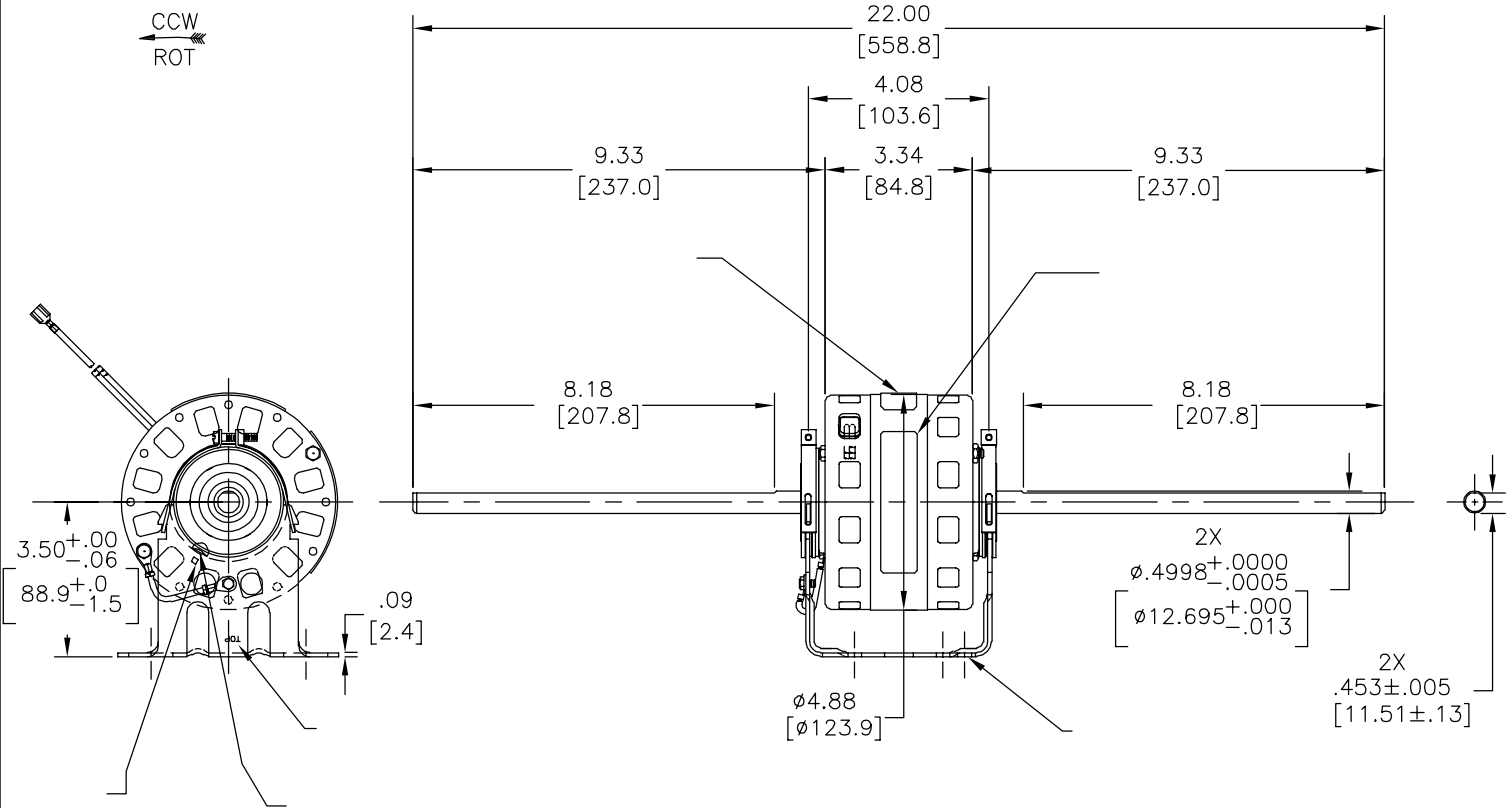
INFORMACION GENERAL:

OSCILACION DE FLECHA: -  
 JUEGO AXIAL: -  
 BALEROS: -  
 POSICION DEL MONTAJE: -

INFORMACION ELECTRICA:

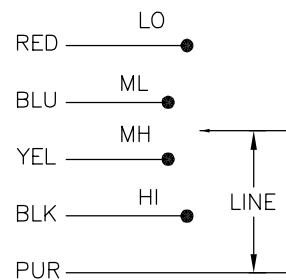
PROTECTOR DE SOBRECARGA: -  
 CABLES: -  
 CABLE DE TIERRA: -

REVISION:	ECO	REVISADO POR:	FECHA:	APROBADO POR:	FECHA:
D	0025528	E.SINECIO	04-24-2012	R.RASCON	04-24-2012

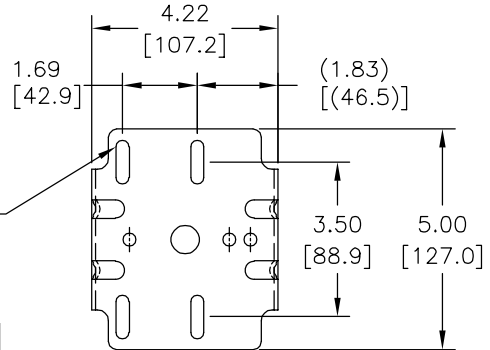


INFORMACION DE ETIQUETA:      DIAGRAMA DE CONEXION EXTRNA

MODEL NO.: 322P226  
 CUST. P/N: 7DB6408  
 HP: 1/10,1/15,1/20,1/25  
 ROT.: CCWLE  
 RPM: 1050  
 TYPE: FE  
 FRAME: 42Y  
 VOLTS: 277  
 PH: 1  
 AMPS: 1.3, 0.8, 0.7, 0.6  
 HZ: 60  
 INS.: A  
 AMB.: 40° C  
 DUTY: AIR OVER  
 CAP.: -  
 ENCL: -  
 UL LOGO  
 CSA LOGO  
 THERMALLY PROTECTED TYPE T



	38.5/41.5	
	[978/1054]	
-	38.5/41.5	-
	[978/1054]	
-	38.5/41.5	-
	[978/1054]	
-	38.5/41.5	-
	[978/1054]	



CARCASA - LOC	-
TAPA - LOC	-
CARCASA - LC	-
TAPA - LC	-

CLIENTE	DISTRIBUTION SERVICE
---------	----------------------

CURVAS DE FUNCIONAMIENTO	TORSION @1050 RPM (50°C)	MUESTRA APROBADA	COMPONENTE UL	CSA
C32123	6.5 OZ. FT.	PSB 7886	#ARCHIVO    CCN #    #ARCHIVO    CLASE #	LR43341    4211-01

CARACTERISTICAS DE GEOMETRIA Y SIMBOLOS  
 □ PLANICIDAD  
 - RECTITUD  
 < ANGULARIDAD  
 ⊥ PERPENDICULARIDAD (A ESCUADRA)  
 // PARALELISMO  
 ○ REDONDEZ (CIRCULARIDAD)  
 ∅ CILINDRICIDAD  
 △ PERFIL DE CUALQUIER SUPERFICIE  
 ∩ PERFIL DE CUALQUIER LINEA  
 / VARIACION  
 ⊕ POSICION REAL  
 ⊙ CONCENTRICIDAD  
 = SIMETRIA  
 ASME Y14.5M 1994

REGAL-BELOIT CORPORATION (RBC) PROVEE ASISTENCIA TECNICA A NUESTROS CLIENTES EN VARIAS AREAS, DESDE QUE RBC NO RECIBE TODOS LOS DATOS EN RELACION AL USO Y A LA APLICACION DEL MOTOR, LA APLICACION ADECUADA DEL MOTOR DEBE SER DETERMINADA POR EL CLIENTE.  
 DIMENSIONES SIN TOLERANCIA SON DE REFERENCIA SOLAMENTE

DIBUJADO POR: J.RUPERT    02-27-1996  
 APROBADO POR: W.HEATH    03-02-1996  
 TERCER ANGULO DE PROYECCION  
 FECHA EDS: 02-22-2008  
 REV. FORMATO: G  
 CONFIDENCIAL: ESTE DIBUJO Y SU INFORMACION SON PROPIEDAD DE USO EXCLUSIVO Y CONFIDENCIAL DE REGAL-BELOIT CORPORATION. Y NO DEBERAN SER REVELADOS, DUPLICADOS, DISTRIBUIDOS O USARSE DE OTRA MANERA SIN EL CONSENTIMIENTO ESCRITO DE REGAL-BELOIT CORPORATION. -TODOS LOS DERECHOS RESERVADOS.

REGAL BELLOIT REGAL-BELOIT CORPORATION  
 DESCRIPCION: MODEL-RFHP-42FR OUTLINE  
 TAMAÑO: C    NUMERO DE DIBUJO: 11927-030  
 ESCALA: NONE    HOJA: 1

4

3

2

1

4

3

2

1

总技术要求:

轴跳动:

端部窜动量

轴承:

安装位置:

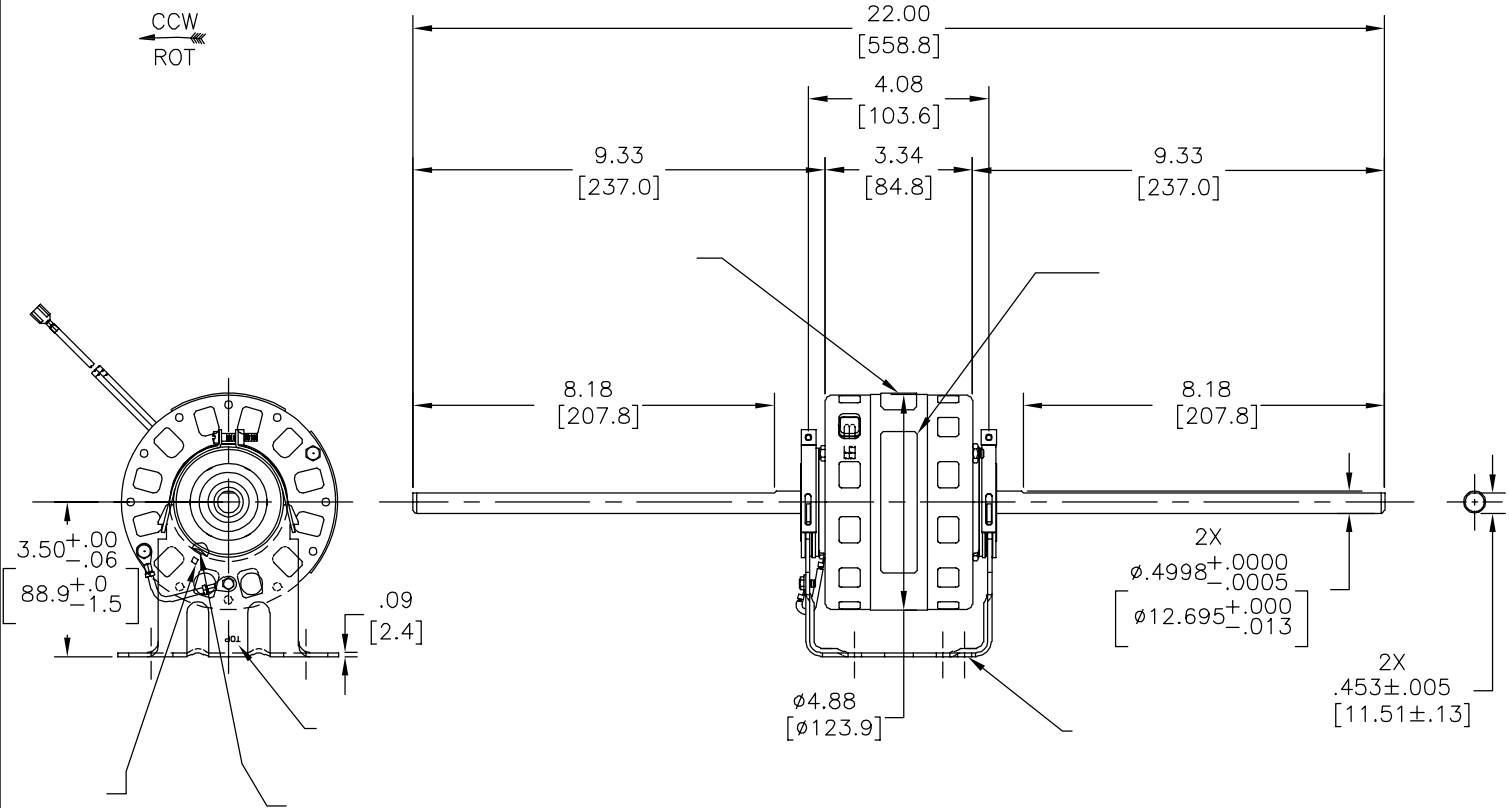
电气数据:

过载保护:

引线:

接地线:

版本	ECO	编制	日期	批准	日期
D	0025528	E.SINECIO	04-24-2012	R.RASCON	04-24-2012



铭牌数据	外部数据线															
MODEL NO.: 322P226 CUST. P/N: 7DB6408 HP: 1/10,1/15,1/20,1/25 ROT.: CCWLE RPM: 1050 TYPE: FE FRAME: 42Y VOLTS: 277 PH: 1 AMPS: 1.3, 0.8, 0.7, 0.6 HZ: 60 INS.: A AMB.: 40° C DUTY: AIR OVER CAP.: - ENCL: - UL LOGO CSA LOGO THERMALLY PROTECTED TYPE T	<table border="0"> <tr> <td>RED</td> <td>LO</td> <td>●</td> </tr> <tr> <td>BLU</td> <td>ML</td> <td>●</td> </tr> <tr> <td>YEL</td> <td>MH</td> <td>●</td> </tr> <tr> <td>BLK</td> <td>HI</td> <td>●</td> </tr> <tr> <td>PUR</td> <td>LINE</td> <td>●</td> </tr> </table>	RED	LO	●	BLU	ML	●	YEL	MH	●	BLK	HI	●	PUR	LINE	●
RED	LO	●														
BLU	ML	●														
YEL	MH	●														
BLK	HI	●														
PUR	LINE	●														

	38.5/41.5	
	[978/1054]	
	38.5/41.5	
	[978/1054]	
	38.5/41.5	
	[978/1054]	
	38.5/41.5	
	[978/1054]	
	38.5/41.5	
	[978/1054]	

颜色	长度	端子或剥线长度

无引线端机壳	
无引线端端盖	
有引线端机壳	
有引线端端盖	

用户	DISTRIBUTION SERVICE
----	----------------------

- 形位公差
- 平面度
- 直线度
- ∠ 倾斜度
- ⊥ 垂直度
- // 平行度
- 圆度
- ⊘ 圆柱度
- △ 面轮廓度
- ∩ 线轮廓度
- ↗ 圆跳动
- ⊕ 位置度
- ⊙ 同轴度
- ≡ 对称度

ASME Y14.5M 1994

REGAL-BELOIT CORPORATION (RBC) 在个别领域为客户提供技术支持。鉴于RBC未收到任何涉及电机使用和应用环境的数据，电机的适用性由客户自己决定。

未注公差尺寸仅供参考。

绘图:	J.RUPERT	02-27-1996
批准:	W.HEATH	03-02-1996
第三角投影		图纸格式发布日期 02-22-2008 图纸格式版本 G
机密: 本图纸及相关信息所有权归REGAL-BELOIT CORPORATION。未经REGAL-BELOIT CORPORATION书面授权, 不得泄露、复制、传播或作其他用途。一版权所有		

名称	MODEL-RFHP-42FR OUTLINE
图幅	C
图号	11927-030
比例	NONE
页号	1

4

3

2

1