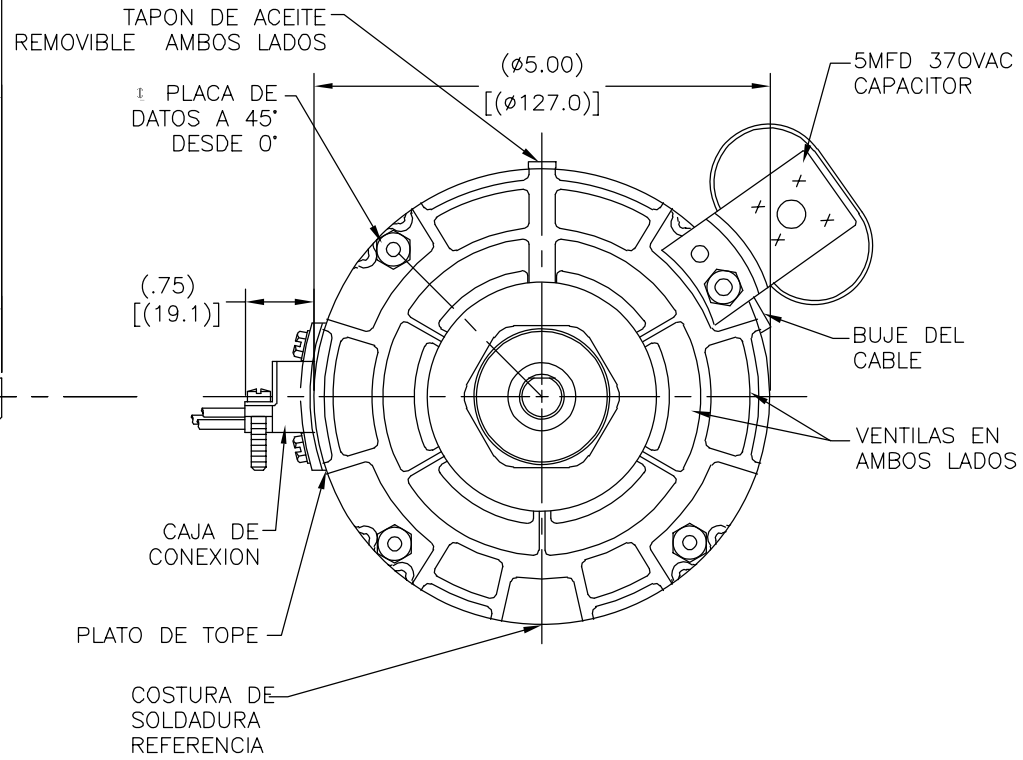
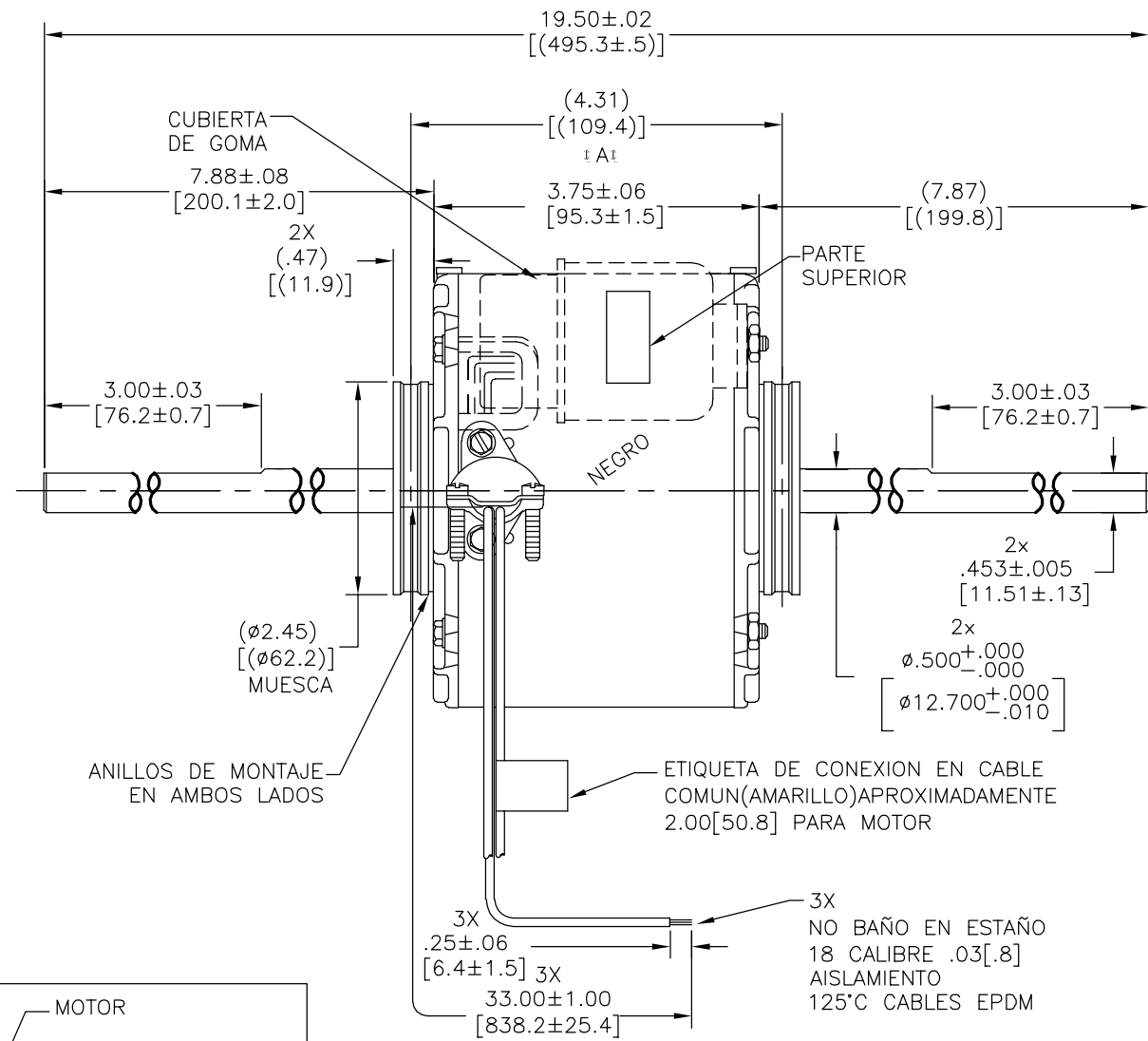


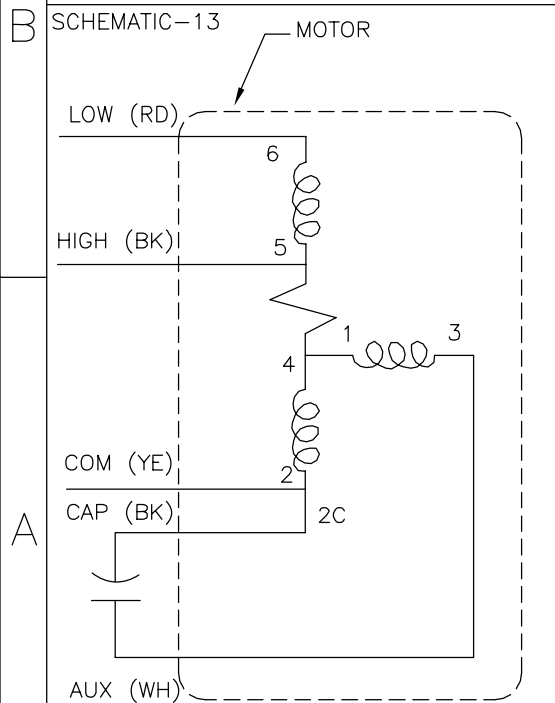
EL CLIENTE ES UNICAMENTE RESPONSABLE POR EL DESEMPEÑO DEL MOTOR Y APLICACIONES APROPIADAS PARA USO DE CLIENTE

REVISION:	ECO	REVISADO POR:	FECHA:	APROBADO POR:	FECHA:
B	0029000	I.ORTIZ	10-17-2012	M.AVILA	10-17-2012

JUEGO AXIAL .005[.13] MINIMO-.040 [1.02] MAXIMO
 OSCILAMIENTO MAXIMO EN FLECHA .001[.03] POR PULGADA
 OSCILAMIENTO MAXIMO NO EXCEDERA DE .010[.25]



ETIQUETA DE CONEXION
63T7433-254



ROT: CCWLE

PLACA DE DATOS:

Century Tipp City, OH
 THERMALLY PROTECTED

SER. DATE & PO# PLT LTR MOD DE2F079N STOCK NO. 747
 VOLTS 208-230 HZ 60 AMPS 2.0
 RPM1625 SP PH1 CAP
 INS CL A AMB°C HP CONT. A.O. ← ROTATION →
 BRG SLV #20 NON-DET OIL EVERY 12 MO. ASSEMBLED IN MEXICO
 BK-HI 2.0A 1/4HP
 RD-LO .80A 1/8HP
 YE-COM
 M10

ELECTRICAMENTE DE ACUERDO
A MUESTRA S-4868E

CARACTERISTICAS DE GEOMETRIA Y SIMBOLOS

- ∠ PLANICIDAD
- RECTITUD
- ∠ ANGULARIDAD
- ⊥ PERPENDICULARIDAD (A ESCUADRA)
- // PARALELISMO
- REDONDEZ (CIRCULARIDAD)
- ∅ CILINDRICIDAD
- △ PERFIL DE CUALQUIER SUPERFICIE
- ∩ PERFIL DE CUALQUIER LINEA
- ∩ VARIACION
- ⊕ POSICION REAL
- ◎ CONCENTRICIDAD
- = SIMETRIA

ASME Y14.5M 1994

A MENOS QUE SE ESPECIFIQUE DE OTRA MANERA, LAS TOLERANCIAS DE LAS DIMS; SON LAS SIGUIENTES:

PULG ±.1 ±.02 ±.005 ±.0005
 mm ±0.5 ±0.13 ±0.013

ANG. ± 50 GRADOS
 ELIMINAR REBABAS Y ORILLAS FILOSAS DEL BORDE.

PULG .003-.015 mm 0.1-0.4
 FILETEAR ESQUINA: PULG .020 mm 0.5
 MAQUINAR SUPERFICIES
 PULG 125 mm 3.2

DIMS METRICAS MOSTRADAS [PARENTESIS]

DIBUJADO POR: TLB 12-20-2000

APROBADO POR: DTS

TERCER ANGULO DE PROYECCION

FECHA EDS: 11-11-2011
 REV. FORMATO: H

CONFIDENCIAL: ESTE DIBUJO Y SU INFORMACION SON PROPIEDAD DE USO EXCLUSIVO Y CONFIDENCIAL DE REGAL-BELOIT CORPORATION. Y NO DEBERAN SER REVELADOS, DUPLICADOS, DISTRIBUIDOS O USARSE DE OTRA MANERA SIN EL CONSENTIMIENTO ESCRITO DE REGAL-BELOIT CORPORATION. -TODOS LOS DERECHOS RESERVADOS.

REGAL REGAL-BELOIT CORPORATION

DESCRIPCION: MODEL-RFHP-42FR OUTLINE

TAMAÑO: C NUMERO DE DIBUJO: 747

ESCALA: NONE HOJA: 1

